



T41A

2.4 GHz 4CH
Transmitter

USER MANUAL

사용설명서



사용하기 전에

T41A 제품을 구매해주셔서 감사합니다.

사용하기 전에 반드시 사용설명서를 읽어보신 후 바르게 사용하십시오.

경고나 주의사항은 제품을 안전하고 올바르게 사용하여,

사용자의 안전을 지키고 사고나 재산상의 피해를 사전에 예방하기 위한 것이므로 반드시 지켜주시고,

사용설명서는 읽고 난 후에도 항상 볼 수 있는 장소에 보관 하십시오.

주의 사항

1. 이 제품은 만 14세 이상의 사용자에게 적합한 제품입니다.
만 18세 미만의 미성년자는 보호자의 지도하에 사용하여 주시기 바라며,
숙달되지 않은 초보자 역시 지도조종자의 지도하에 주행하여 주시기 바랍니다.
2. 제품의 오작동을 피하기 위해 송신기와 수신기에는 새 배터리 또는 완전하게 충전된 배터리를 사용해주시시오.
소모된 배터리는 송,수신 기능을 저하시키고, 심할 경우 조종불능이 되어 심각한 사고를 일으킬 수 있습니다.
3. 규격에 맞는 알카라인 건전지 혹은 충전지를 사용하십시오.
부적합한 건전지 또는 충전지의 사용은 차의 전자장비에 손상을 줄 수 있습니다.
4. 사용하기에 앞서 항상 작동 범위 체크를 수행하십시오.
무선 조종 시스템의 문제 또는 제품에 적합하지 않은 설정은 작동 불능을 일으킬 수 있습니다.

간단한 범위 테스트 방법

- ① 친구가 제품을 잡고 있게 하거나, 휠이 거치대나 다른 물체와 닿지 않게 고정하거나 놓아두십시오.
- ② 멀리 떨어지면서 송신기의 조작대로 서보가 움직이는지 체크하십시오.
- ③ 비 정상적인 작동을 발견하면 범위 체크를 마무리 하십시오.

5. 저녁이나 시야가 확보되지 않는 상황에서 작동시키지 마십시오.
6. 다음과 같은 장소에서 작동하지 마십시오.
 - 근처의 다른 지역에서 무선 조종 활동이 발생하고 있는 곳.
 - 일반 도로나 고속 도로
 - 고압선, 방송 통신용 안테나
 - 사람이나 동물 근처
 - 집안이나 좁고 막힌 장소
 - 병원이자, 주거 지역, 공원 등 제품 소음이 다른 이에게 방해할 수 있는 지역
7. 제품을 레이스 트랙이나 확 트이고 안전한 공간에서 작동하시는 것을 권장합니다.
8. 적합하지 않은 장소에서 작동 시 심각한 교통사고, 인적 상해, 대물 손실을 일으킬 수 있습니다.
9. 송신기를 먼저 켜주시고 차체에 배터리 팩을 장착한 후 차량의 스위치를 켜 주십시오.
10. 전선을 거꾸로 연결하지 마십시오. 제품 손상이 생길 수 있습니다.
11. 제품의 오작동을 피하기 위해 주행 전에 스티어링과 스로틀이 정상 작동하는지 확인해주시시오.
12. 페일 세이프 기능은 조종 불능을 대비한 안전기능입니다.
그러나 만일의 상황을 대비한 보조 기능이니 안전을 위하여 반드시 순서에 맞게 송신기의 전원을 켜고 꺼야 합니다.
 - 시작시엔 송신기의 전원을 먼저 켜고 배터리를 연결한 후 변속기의 전원을 켜도록하십시오 .
 - 종료시엔 변속기의 전원을 끄고 배터리를 제거한 후 송신기의 전원을 끄도록 하십시오.
13. 제품을 사용하지 않을 때는 송신기의 배터리를 제거해 주십시오.
14. 제품을 뜨거운 곳이나 습한 곳에 보관하지 마십시오. 직사광선도 피해주시시오.
15. 제품의 손상을 막기 위해서 개조하지 마십시오.

BEFORE USING

Thank you for purchasing the T41A.

Before using, please read the user manual thoroughly.

Also you have to obey the warning and caution.

By doing that, you can use product safely and properly and protect your safety and prevent accident or property damage.

After reading, always keep the manual in the visible place.

CAUTION

1. This product is suitable for 14 years or older user.
User under the age of 18 should operate under the guidance of the guardians and inexperienced beginner also should operate under the guidance of the experienced guardians.
2. Use new fresh batteries or fully charged batteries on the transmitter and receiver to avoid the malfunction of the product.
The worn-out batteries may cause lowering radio transmission and reception function.
If severe, it could cause uncontrolled car situation and can lead a serious accident.
3. Use alkaline batteries or a rechargeable batteries that meets the standard.
Using of unsuitable alkaline batteries or rechargeable batteries can cause damage to the transceiver or electronic parts of the car.
4. Always perform an operating range check prior to using.
Problems with the radio control system or improper installation in a model could cause loss of control.

Simple range test method

- ① Have a friend hold the model, or clamp it down or place it where the wheels cannot come in contact with prop or other object.
- ② Walk away and check to see if the servos follow the movement of the controls on the transmitter.
- ③ Should you notice any abnormal operation then finish the range test.

5. Do not operate in a situation where the dark night or sight unseen.
6. Do not operate in the following places.
 - Near other sites where other radio control activity may occur.
 - Near roads or highways.
 - Near high tension power lines or communication broadcasting antennas.
 - Near humans or animals.
 - In the house or blocked and narrow place.
 - In the place like the hospitals, residential areas, park which could interfere to others.
7. Recommended to use this product in a race track or in open & safe space.
8. When operating in unsuitable places can cause serious accidents, personal injury, loss of property.
9. Turn on the transmitter. Next, turn on the switch of the car after mounting battery pack on the car.
10. Never reverse the electric wire connection. It may lead to damage to the product.
11. Check that the steering and throttle operates normally before running to avoid the malfunction of the product.
12. Fail-safe function is safe-function to prevent uncontrolled car.
But this is auxiliary function to handle unexpected situations.
For the safe you always have to turn on the transmitter first and turn off it last.
 - When you start running, turn on the transmitter power first. Then connect the battery pack. Turn on the ESC power last.
 - When you finish running, turn off the ESC power. Then remove the battery pack. Turn off the transmitter power last.
13. When not in use, please remove the transmitter battery.
14. Do not store the product in hot or humid places. Direct sunlight should also be avoided.
15. Do not modify with unverified parts in order to prevent damage to the product.

각 부 명칭 및 사양 SPECIFICATIONS

T41A 송신기 Transmitter



- | | |
|------------------------------|-------------------------------------|
| ① 안테나
Antenna | ⑨ 그림 분리키
DISASSEMBLE KEY |
| ② LED 인디케이터
INDICATOR LED | ⑩ LCD 디스플레이
LCD Display |
| ③ 스티어링 휠
ST WHEEL | ⑪ +/- 버튼
+/- BUTTON |
| ④ 스티어링 트림
ST. TRIM | ⑫ 채널 선택 버튼
SELECT CHANNEL BUTTON |
| ⑤ 스로틀 트림
TH. TRIM | ⑬ 선택 버튼
SELECT BUTTON |
| ⑥ 채널4 스위치
CHANNEL4 SWITCH | ⑭ 채널3 버튼
CHANNEL 3 BUTTON |
| ⑦ 스로틀 트리거
TH TRIGGER | ⑮ 배터리 박스
BATTERY BOX |
| ⑧ 전원 스위치
POWER SWITCH | |

R4A 수신기 Receiver



송신기 사양 / Transmitter specifications

- 모델명 / Model : T41A
- 채널 수 / Number of channels : 4
- 주파수 / Frequency : 2.4 Ghz
- 입력 전압 / Input voltage : 6V DC 1.5V AA x 4
- 원격제어거리 / Remote control distance : 120m
- 크기 / Size : 155.0 x 81.3 x 193.7mm
- 무게 / Weight : 200g

송신기 특징 / Transmitter features

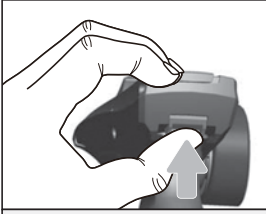
- 탈부착식 핸들 / Removable handle
- 세로형 / Columnar liquid crystal display
- 저전압 경보(4.5V 미만) / Low voltage alarm (less than 4.5v)
- 15모델 메모리 / 15 sets of model memory
- ABS
- 모델 메모리 삭제 / Model memory deletion
- REV 기능(모든 채널) / REV function(all channel)

수신기 사양 / Receiver specifications

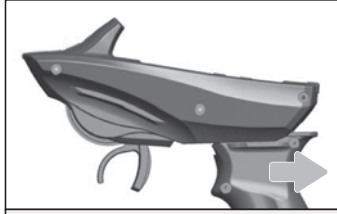
- 모델명 / Model : R4A
- 채널 수 / Number of channels : 4
- 주파수 / Frequency : 2.4 Ghz
- 입력 전압 / Input Voltage : 4.0 - 8.4V
- 크기 / Size : 34 x 18 x 13mm
- 무게 / Weight : 6g

- 모델명(3자리) / Model name(3 bytes)
- EPA 기능(모든 채널) / EPA function(all channel)
- 페일세이프(스로틀에만 해당) / F/S(throttle only)
- 중심 미세 조절(모든 채널) / Center fine-tuning(all channel)
- 듀얼레이트(스로틀, 스티어링) / Throttle Steering D/R
- EXP 기능 / EXP function

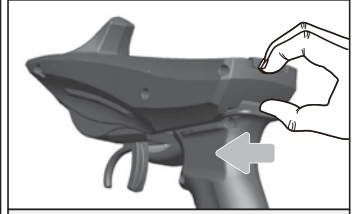
핸들 탈착 및 장착 DISASSEMBLE HANDLE & INSTALL



- ❶ 버튼을 누르세요.
Press the button.



- ❷ 버튼을 누른 상태에서 핸들을 뒤로 당깁니다.
Take away the handle.



- ❸ 장착은 버튼을 누른 상태에서 앞으로 밀어 넣습니다.
Press the button, install the handle.

배터리 설치 BATTERY INSTALLATION

AA 배터리를 사용하며 전압이 4.5V 이하로 떨어지면 경고음이 울리며 LED가 깜빡거립니다.

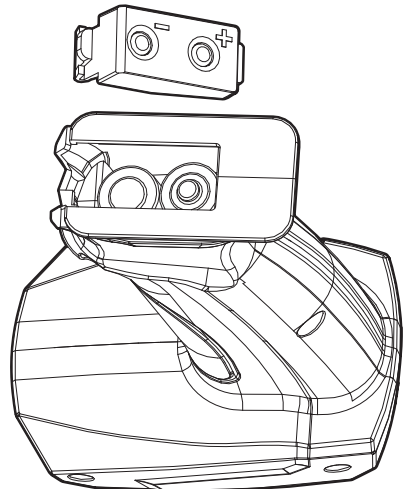
Using the AA batteries or NIMH batteries, when the voltage is lower than 4.5V \pm 0.2, the buzzer sounds continuously, and the LED should start flashing.

- 송신기에서 배터리 커버를 탈거하십시오.
Remove the battery cover from the transmitter.
- 배터리 홀더의 극성 표시에 따라 새 AA 배터리 4개를 삽입합니다.
Insert four new AA batteries according to the polarity markings on the battery holder.
- 배터리 커버를 다시 장착하십시오.
Re-install the battery cover.

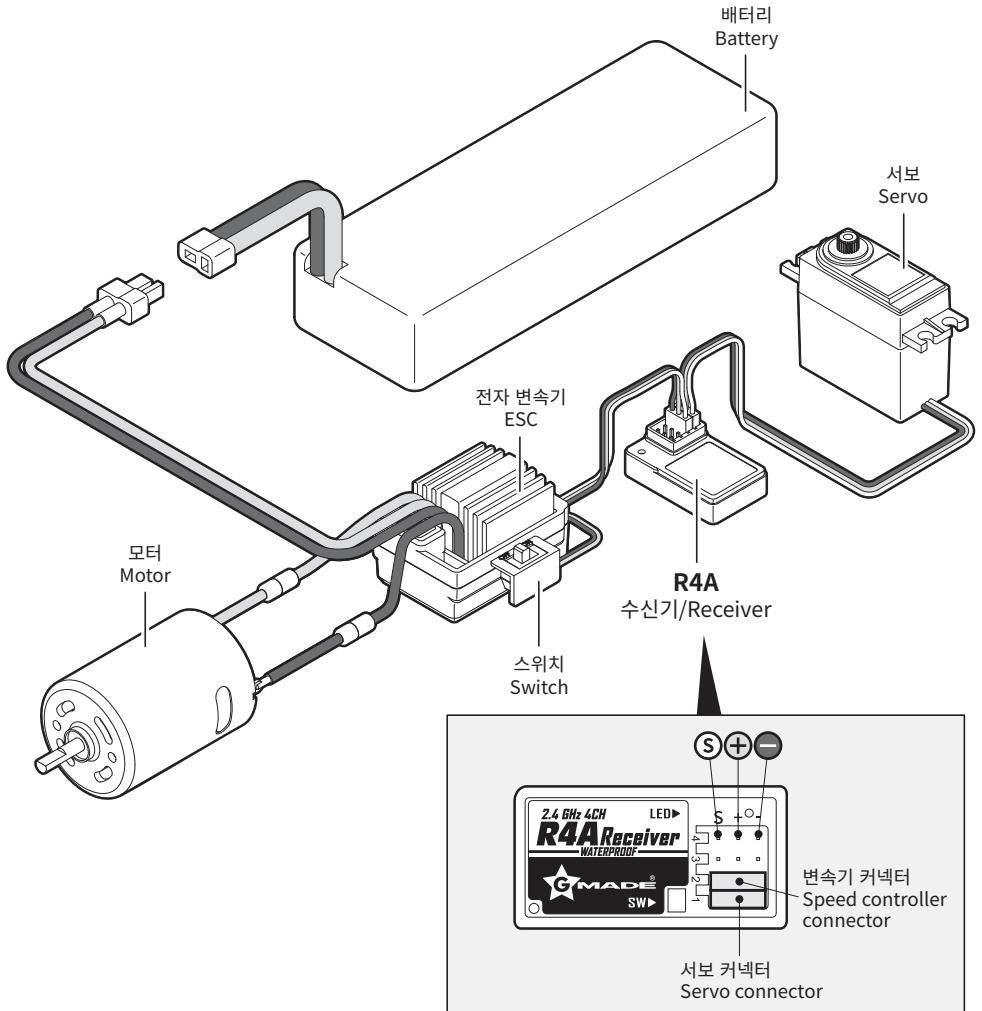


충전 불가능한 배터리를 충전하지 마십시오. 폭발을 일으킬 수 있음.
DO NOT ATTEMPT TO CHARGE NON-RECHARGEABLE BATTERIES,
YOU MAY CAUSE AN EXPLOSION.

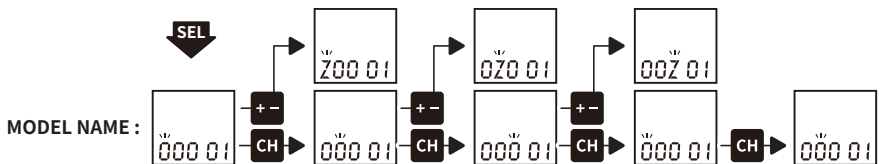
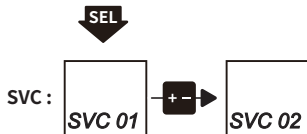
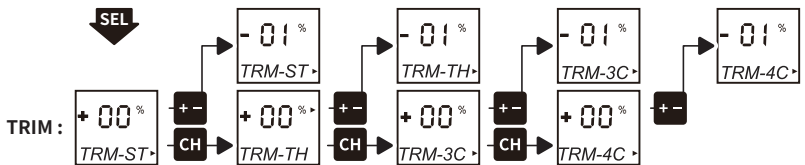
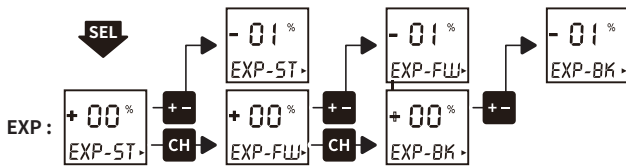
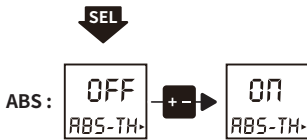
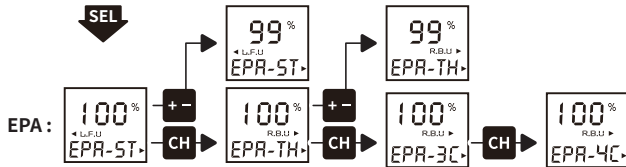
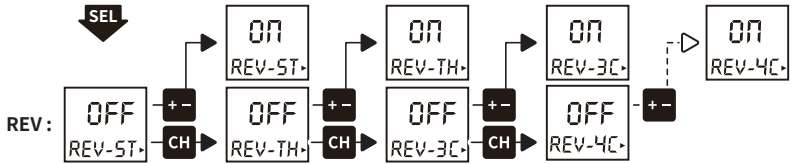
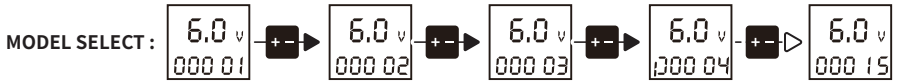
배터리를 역 접속하지 마십시오. 회로 기판이 탈수 있습니다.
PLEASE DON'T RESERVE THE BATTERY,
OR IT WILL BURN OUT THE PCB



제품 연결도 CONNECTION DIAGRAM



설정 조작 방법 SETTING MANIPULATION



스티어링 컨트롤 STEERING CONTROL



제품의 오작동을 피하기 위해 송신기와 수신기에는 새 배터리 또는 안전하게 충전된 배터리를 사용해주시요.
소모된 배터리는 송·수신 기능을 저하시키고, 심할 경우 조종불능이 되어 심각한 사고를 일으킬 수 있습니다.



Use new batteries or fully charged batteries on the transmitter and receiver to avoid the malfunction of the product.
The worn-out batteries may cause lowering radio transmission and reception function.
If severe, it could cause uncontrolled car situation and can lead a serious accident.

기능 소개

- 이 기능을 통해 방향을 제어할 수 있습니다.
스티어링을 오른쪽으로 돌리면 전방 휠이 그림 A와 같이 오른쪽으로 향합니다.
스티어링을 왼쪽으로 돌리면 전방 휠이 그림 B와 같이 왼쪽으로 향합니다.

조향 범위 조절 (듀얼레이트 조절)

- D/R 기능을 사용하여 스티어링의 조향 범위를 조정합니다.(7페이지 참조)

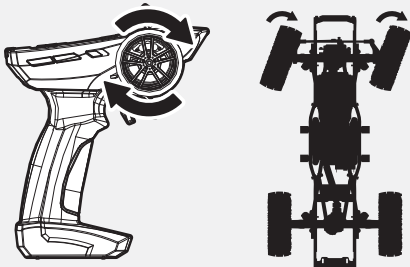
Function Introduction

- This function is to control the direction,
When the steering turn to right the front wheel will turn to right. (as picture A.)
When the steering turn to left the front wheel will turn to left. (as picture B)

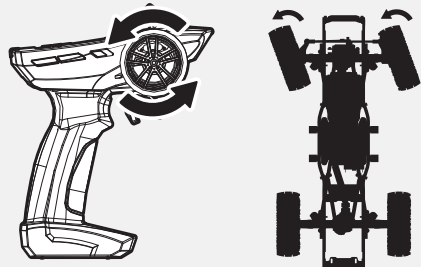
Dual rate adjustment

- Adjust the dual rate of the steering by adjusting the D/R function.(See page 7)

A. 우회전 Turn right



B. 좌회전 Turn left



스로틀 컨트롤 THROTTLE CONTROL



제품의 오작동을 피하기 위해 송신기와 수신기에는 새 배터리 또는 안전하게 충전된 배터리를 사용해주시요.
소모된 배터리는 송·수신 기능을 저하시키고, 심할 경우 조종불능이 되어 심각한 사고를 일으킬 수 있습니다.



Use new batteries or fully charged batteries on the transmitter and receiver to avoid the malfunction of the product.
The worn-out batteries may cause lowering radio transmission and reception function.
If severe, it could cause uncontrolled car situation and can lead a serious accident.

기능 소개

- 이 기능을 통해 스로틀 속도를 제어할 수 있습니다.
스로틀 트리거를 뒤로 당기면, 자동차는 앞으로 움직입니다. (그림 C. 참조)
스로틀 트리거를 밀면, 자동차는 뒤로 움직입니다. (그림 D. 참조)

제어 방법

- 전원을 켜 후 스로틀 트리거를 밀거나 당겨서 제어 합니다.

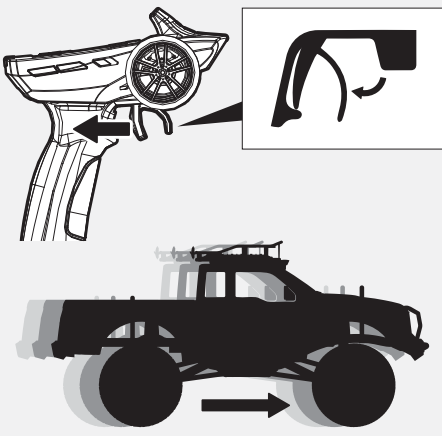
Function Introduction

- This function is to control the throttle speed,
When pull the throttle trigger back, car will accelerate forward. (as picture C.)
When push the throttle trigger, car will accelerate backward. (as picture D.)

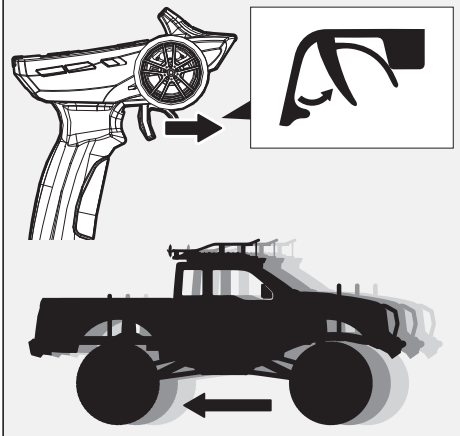
Control

- To control it by pushing and pulling back the throttle trigger after power on.

C. 전진 Forward



D. 후진 Backward



페일 세이프 기능 FAIL SAFE FUNCTION



페일 세이프 기능은 조종 불능을 대비한 안전기능입니다.

그러나 만일의 상황을 대비한 보조 기능이니 안전을 위하여 반드시 순서에 맞게 송신기의 전원을 켜고 꺼야 합니다.

- 시작시엔 송신기의 전원을 먼저 켜고 변속기의 전원을 켜도록하십시오.

- 종료시엔 변속기의 전원을 끄고 송신기의 전원을 끄도록하십시오.



Fail-safe function is safe-function to prevent uncontrolled car.

But this is auxiliary function to handle unexpected situations.

For the safe you always have to turn on the transmitter first and turn off it last.

- When you start running, turn on the transmitter power first. Then connect the battery pack.

Turn on the ESC power last.

- When you finish running, turn off the ESC power. Then remove the battery pack.

Turn off the transmitter power last.

기능 소개

- 페일 세이프는 RC 자동차의 통제불능 상황을 막기 위한 기능입니다.
- 만약에 수신기가 스로틀로부터 제어신호를 받지 못하게 되면, 수신기의 스로틀 값은 원래의 설정대로 돌아갑니다.

Function Introduction

- Fail safe aims to prevent out of control driving of RC car.
- If the receiver is not able to receive any signal from the control to throttle, the parameter of throttle on receiver will turn back to its original setting.

설정

- 1 송신기를 켜 다음, 원하는 곳에서 TH 트리거를 잡아당기고 수신기의 SW 버튼을 약 2 초간 누르십시오.
- 2 LED가 5 초 동안 깜박이기 시작한 다음 SW 버튼과 TH 트리거를 놓고 송신기를 끕니다.

Setting

- 1 Please turn on transmitter, then pull the TH trigger anywhere you want to and hold it, press the SW button of the receiver about 2sec.
- 2 The LED should start flashing for 5sec, then release SW button and TH trigger, turn off the transmitter.

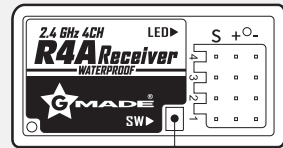
테스트

- 1 송신기의 스위치를 켭니다.
- 2 수신기의 스위치를 켭니다.
- 3 송신기의 스위치를 끕니다.
- 4 스로틀의 값은 중립으로 자동으로 돌아옵니다.
- 5 만약 위의 절차가 제대로 완료되었다면, 설정은 성공한 것입니다.

Testing

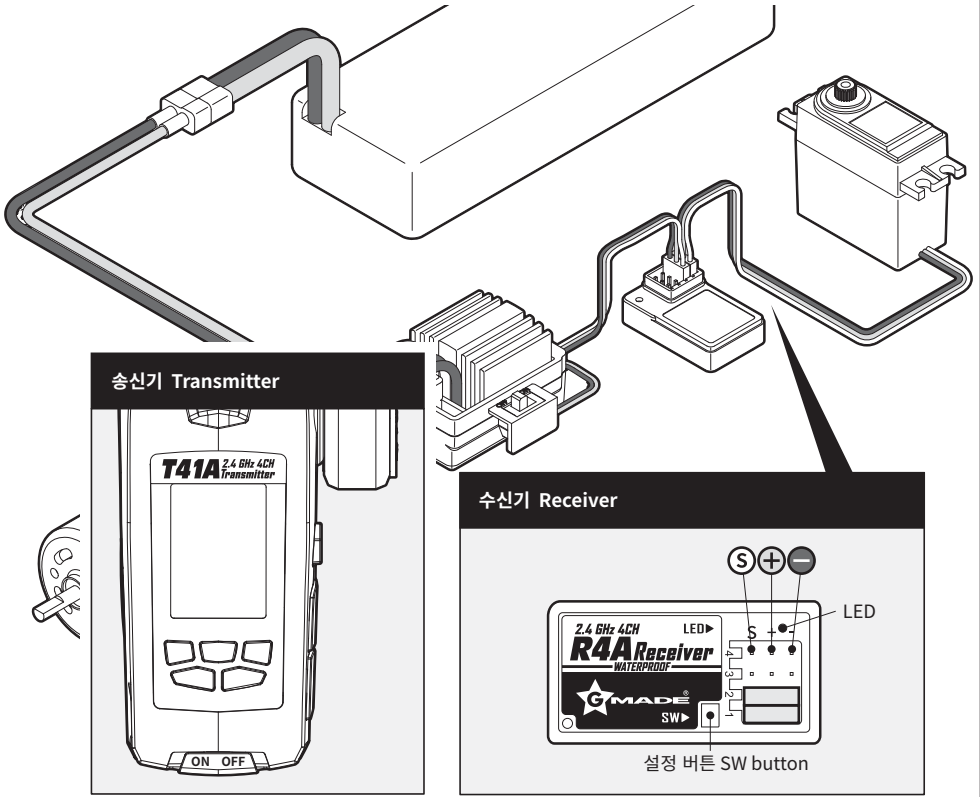
- 1 Turn on the transmitter switch.
- 2 Turn on the receiver switch.
- 3 Turn off the transmitter switch.
- 4 Throttle parameter will turn back to the neutral position automatically.
- 5 Setting is successful if above procedures finished completely.

E. 수신기 Receiver



설정 버튼 (SW button)

바인딩 BINDING



기능 소개 Function Introduction

- 모든 수신기는 제작 시 각각의 송신기와 짝이 지어져 있습니다. 만약에 연결이 끊어지면, 아래의 지시를 따라주십시오.
All receivers are already paired with their respective transmitter during production.
If the connection is disconnected, please follow below instruction.

설정 Setting

- 수신기의 전원을 켜고 설정버튼을 누르면 LED가 깜박이기 시작합니다.
Turn on the receiver power. Press the SW button. The receiver's LED should start flashing.
- 조종기를 켭니다.
Turn on the transmitter.
- 수신기의 LED가 계속 켜져 있으면 바인딩이 완료된 것입니다.
When the LED on the receiver becomes solid, the binding process is completed.

품질 보증 정책

1. 품질 보증

- 부품 결함 또는 제조 과정에서 결함이 있는 경우 품질 보증이 적용되며, (주)지메이드코리아가 제시하는 품질 보증 정책의 내용에 따라 처리됩니다.
단, 전자 장비의 경우 제품 구입일로부터 10일까지 품질보증이 적용됩니다.
- 품질 보증 적용의 처리는 (주)지메이드코리아 본사에서 직접 처리하지 않습니다.
제품을 구입한 판매처에 문의하십시오.
- 단순 번심으로 인한 반품, 환불 요청 시 제품 구입 후 7일 이내에 가능하며, 제품 상태는 미 개봉 새 제품 상태여야 합니다.

2. 적용 대상

- 제품 품질보증은 제품을 최초 구매한 소비자에게만 적용되며, 그 권리를 타인에게 양도할 수 없습니다.

3. 비적용 대상

- 다음과 같은 경우 품질 보증 적용 대상이 될 수 없습니다.

- | | |
|-------------------------------|--|
| - 천재지변이나 사고를 당한 제품. | - 마모, 흠집, 손상된 제품. |
| - 상업적으로 이용한 제품. | - 허가되지 않은 개조 또는 수리된 제품. |
| - 부적합한 사용, 남용한 제품. | - 애프터마켓 부품이나 비 정품 옵션 부품을 추가 또는 개조를 한 제품. |
| - 소비자의 조립 및 설치 미숙, 과실이 있는 제품. | - (주)지메이드코리아로부터 허가되지 않은 판매자에게 구매한 제품. |

4. 책임의 제한

- (주)지메이드코리아는 제품의 잘못된 사용, 설정, 개조등으로 인한 손해나 상해에 대해서 책임지지 않습니다.
이 내용에 동의할 수 없다면, 개봉하지 않은 상태로 구입처에 반품하십시오.
- (주)지메이드코리아는 제시된 품질보증 정책 외에 발생할 수 있는 사용자의 물질적, 인적, 금전적 손해에 대해서는 책임지지 않습니다.

5. 품질보증 정책에 대한 (주)지메이드코리아의 권한

- (주)지메이드코리아는 이 품질 보증 정책에 대해서 사전 공지 없이 언제라도 수정하거나 개정할 권리가 있습니다.
- (주)지메이드코리아는 단종 및 품질 제품에 대해서 유사하거나 비슷한 기능의 다른 제품으로 교체할 수 있는 권한이 있습니다.

6. 추가 문의 사항에 대한 연락방법

- 명시된 품질 보증 외의 경우나 조건에 대해서 보장하지 않으며,
문의 사항이 있을 시 contact@gmade.net 또는 +82-2-2696-8170으로 연락하십시오.

WARRANTY POLICY

1. Warranty

- The warranty is applied to the new product which contains material or workmanship defects, it will be processed based on the contents of Gmade Korea Inc. policies.
But, we provide a 10-day of warranty from the date of purchase on electronics.
- Gmade Korea Inc. does not handle the warranty issue directly.
So, please contact retailer which you purchased or distributor or dealer.

2. Applicable target

- This warranty lasts as long as the original purchaser owns the product. This right is not transferable.

3. Not applicable target

- We don't give a warranty to the below cases.

- The product which damaged due to natural disaster or accident.
- Commercially used product.
- Misused or abused product.
- Customer's improper assembly & installation, negligence for the product.
- Worn-out or scratched or damaged product.
- Any unauthorized modification or repairs to the product.
- The product which added/modified by aftermarket parts or non-genuine option parts.
- The product which purchased from unauthorized seller from Gmade Korea Inc.

4. Limitation of Responsibility

- Gmade Korea Inc. does not accept the liability for any damage or injury caused by your misuse, setup, modification.
If you are not accept the liability associated with the use of the product, please return the product immediately in new & unopened condition to the place of purchase.
- Gmade Korea Inc. does not accept any liability for the user's material/human/financial damage except Gmade Korea Inc. warranty policy.

5. Gmade Korea Inc.'s rights for the warranty policy.

- Gmade Korea Inc. reserves the right to change or modify this warranty at any time without notice.
- Gmade Korea Inc. reserves the right to replace any product which is comparable value and function for no longer available discontinued products.

6. Contact for the additional question.

- We do not support other cases or conditions except Gmade Korea Inc. warranty policy,
if you have any questions feel free to **contact contact@gmade.net** or **+82-2-2696-8170**.

MEMO

MEMO



서울특별시 강서구 남부순환로9길 9 (공항동) (주)지메이드코리아

GMADE Building, Gonghang-dong 61-134, Gangseo-gu, Seoul 07627, South Korea

T.+82-2-2696-8170 F.+82-2-2696-8171 contact@gmade.net