



**G502F**  
**BUFFALO**

ASSEMBLEKIT



# 주의 사항



제품의 조립, 유지·보수, 안전한 작동은 사용자에게 책임이 있습니다.  
반드시 해당 제품을 작동하는데 필요한 모든 안전사항을 준수하시기 바랍니다.

**이 제품은 어린이용 장난감이 아닙니다. 사용 가능 연령을 꼭 확인하시기 바랍니다.**

이 제품은 만 14세 이상의 사용자에게 적합한 제품입니다. 어린아이의 손에 닿지 않도록 주의하시기 바랍니다.  
또한, 만 18세 미만의 사용자는 제품의 주의사항을 충분히 숙지한 성인의 지도하에 제품을 조립·작동하여 주시기 바랍니다.

## 1. 제품을 조립하기 전에 설명서 전체를 읽고 숙지하도록 하십시오.

- 제품을 조립하기 전에 반드시 매뉴얼 전체를 숙지한 후 제품을 조립하도록 하십시오.
- 나이프나 가위, 리머 등 날카로운 도구를 사용할 경우 부상의 위험이 있습니다. 도구의 사용에 주의하시기 바랍니다.
- 본 제품은 작고 날카로운 부품이 많습니다. 사용 부주의로 인한 상해나, 부품을 삼켜 질식하는 등, 사고의 위험이 있으므로 조립시 어린아이의 손이 닿지 않도록 주의하십시오.
- 본 제품은 전자장비 및 배터리가 포함되어 있지 않은 제품입니다. 전자장비 및 배터리등 구동에 필요한 장비는 별도로 구매하여 주시기 바랍니다.
- 전자장비 및 배터리의 경우 해당 제품의 제조사에서 지시하는 사용 방법 및 주의 사항에 따라 주시기 바랍니다.
- 본 제품에 들어있지 않은 별도의 제품이나 도구(페인트 또는 접착제, 공구등)를 사용 할 경우 해당 제품의 사용 방법 및 주의 사항에 따라 주시기 바랍니다.
- 별도로 구매한 전자장비 및 배터리, 페인트, 접착제 등의 오작동 및 사용 미숙으로 인한 문제 발생시 본 회사에서 책임지지 않습니다.

## 2. 작동 전 제품의 상태를 점검하여 주십시오.

- 제품 조립 후 볼트와 너트가 잘 조여있는지 확인해주십시오.
- 제품의 오작동을 피하기 위해 송신기와 수신기에는 새 배터리 또는 완전하게 충전된 배터리를 사용해주십시오.  
소모된 배터리는 송,수신 기능을 저하시키고, 심할 경우 조종불능이 되어 심각한 사고를 일으킬 수 있습니다.
- 전선이 손상된 배터리를 사용하지 마십시오.  
배터리의 전선이 마모되었거나, 찌른 부분이 있을 경우, 회로에 합선을 일으킬 수 있습니다. 심각할 경우 화재를 유발할 수 있습니다.
- 규격에 맞는 알카라인 건전지 혹은 충전지를 사용하십시오.  
부적합한 건전지 또는 충전지의 사용은 차의 전자장비에 손상을 줄 수 있습니다.
- 모든 모터의 작동 방향이 조작한 방향으로 작동하는지 확인해 주십시오. 만약 다르다면 방향부터 조정해주십시오.
- 본 제품에는 회전하는 부분과 날카로운 금속 부품이 많습니다. 상해를 입지 않도록 주의하십시오.
- 사용하기에 앞서 항상 작동 범위 체크를 수행하십시오. 무선 조종 시스템의 문제 또는 제품에 적합하지 않은 설정은 작동 불능을 일으킬 수 있습니다.

### 간단한 범위 테스트 방법

- ❶ 친구가 제품을 잡고 있게 하거나, 휠이 거치대나 다른 물체와 닿지 않게 고정하거나 놓아두십시오.
- ❷ 멀리 떨어지면서 송신기의 조작대로 서보가 움직이는지 체크하십시오.
- ❸ 비 정상적인 작동을 발견하면 범위 체크를 마무리 하십시오.

## 3. 제품을 작동시키기 위해 적합한 장소를 선정하십시오.

- 저녁이나 시야가 보이지 않는 상황에서 작동시키지 마십시오.
- 다음과 같은 장소에서 작동하지 마십시오.
  - 근처의 다른 지역에서 무선 조종 활동이 발생하고 있는 곳.
  - 일반 도로나 고속 도로
  - 고압선, 방송 통신용 안테나
  - 사람이나 동물 근처
  - 집안이나 좁고 막힌 장소
  - 병원이나, 주거 지역, 공원 등 제품 소음이 다른 이에게 방해할 수 있는 지역
- 물이 흐르거나 고인장소에서 주행 시 전자 부품이 물에 젖지 않도록 주의 하십시오.
- 제품을 레이스 트랙이나 활 트리고 안전한 공간에서 작동하시는 것을 권장합니다. 적합하지 않은 장소에서 작동 시 심각한 교통사고, 인적 상해, 대물 손실을 일으킬 수 있습니다.

## 4. 순서에 맞게 제품을 작동하십시오.

- 순서에 맞게 송신기의 전원을 켜고 끄도록 하십시오.
  - 시작시엔 송신기의 전원을 먼저 켜고 배터리를 연결 한 후 변속기의 전원을 켜도록하십시오.
  - 종료시엔 변속기의 전원을 끄고 배터리를 제거 한 후 송신기의 전원을 끄도록 하십시오.
- 전선을 거꾸로 연결하거나, 배터리를 분해하지 마십시오. 제품 손상이나 누전을 일으킬 수 있습니다.
- 제품의 오작동을 피하기 위해 주행 전에 스티어링과 스로틀이 정상 작동하는지 확인해주십시오.
- 작동 후 모터, 변속기, 배터리가 뜨거울 수가 있습니다. 화상에 주의하십시오.

## 5. 제품의 사용 후 깨끗하게 정비하고 안전한 장소에 보관하십시오.

- 사용 후 모든 볼트, 너트 등은 풀림이 없는 정상적인 상태인지 체크해주십시오.
- 제품을 사용하지 않을 때는 배터리를 제거 해주십시오. 과 방전, 누전 등으로 배터리와 변속기에 손상을 줄 수 있습니다.
- 제품에 과도한 먼지나 이물질이 없도록 깨끗하게 유지해주십시오, 이를 통해 차체 수명을 연장시킬 수 있습니다.
- 모든 공구를 사용할 때 항상 주의하십시오, 상해를 막기 위해 세심한 주의가 요구됩니다.
- 제품을 뜨거운 곳이나 습한 곳에 보관하지 마십시오. 직사광선도 피해주세요.
- 제품의 손상을 막기 위해서 (주)지메이드코리아에서 출시하는 옵션파트나 부품 외의 것으로 개조하지 마십시오.

## CAUTIONS

- ⚠ In order to avoid personal injury or property damage, you have to act in a responsible manner and follow these directions.  
RC models can operate at over 40Km/h but can not stop immediately

### ■ Safety Precautions

- Check the surrounding area before you operate RC model.
- Choose a good place to operate your RC model
- Do not operate your RC model on the street or highway. It can cause a serious damage or a serious accident.
- Do not operate your RC model in confined or crowded areas, in order to avoid accident.
- Never operate your RC model near people or animals, and never use people or animals as an obstacle.
- A collision between your RC model and stationary objects can cause damage to either
- Do not operate your RC model in public places like hospital and residential areas. It can cause great noise
- Never operate your RC model indoor. There is a higher possibility of fire or damage

### ■ Safety Precautions (Before assembling)

- Before you start assembling this model, read the instructions carefully and make sure you understand them thoroughly.
- If a child assembles this model, an adult must also read the instructions carefully and understand them thoroughly.
- Always be careful when using tools like knives. Extra care should be taken to prevent injuries.
- If you use paint or cement (not included in the RC model), read the instructions supplied with them.
- Keep the parts out of reach of children, small parts can cause choking and vinyl bags can suffocate.

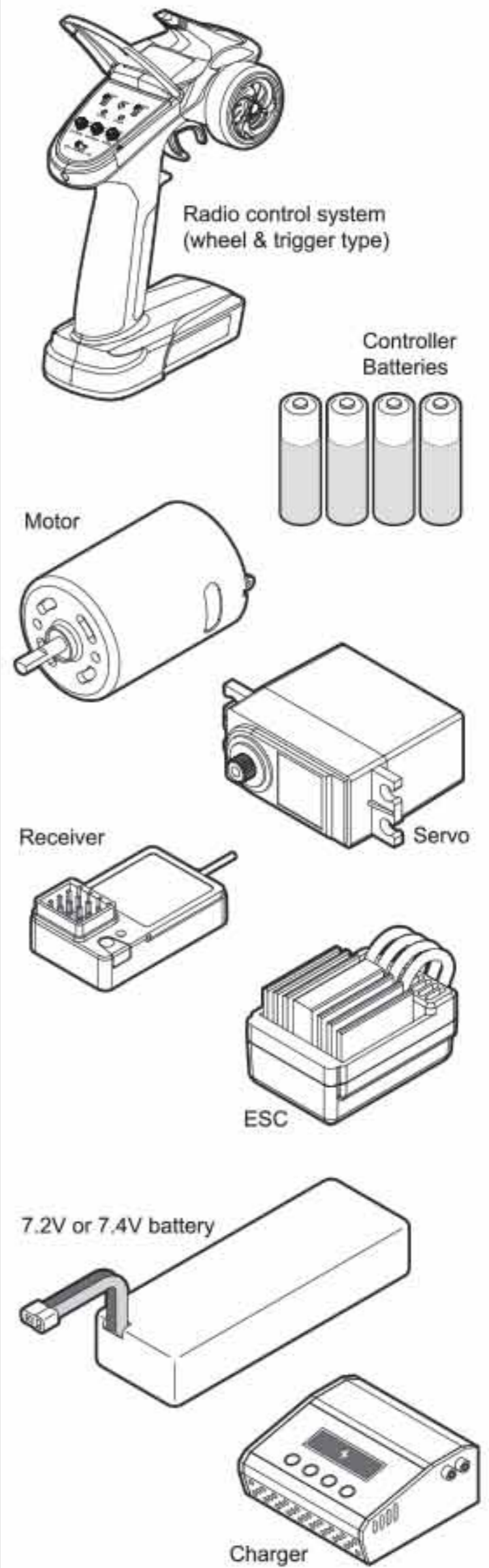
### ■ Safety Precautions (Before you operate RC model, check the following.)

- Check to ensure nuts bolts are tightened appropriately.
- Check that no one else is using your radio frequency.
- Use new batteries to avoid losing control of the transmitter and receiver.
- You will need a 2 channel radio system which includes a servo, a receiver, an ON/OFF switch, and an electronic speed control.
- Be sure to use a radio frequency for ground model – Do not use airplane frequencies.
- Always check the brakes and throttle before you operate your RC model, in order to avoid losing control of the model.
- To prevent unexpected movements of your RC model, do not connect the batteries to receiver before turning on the transmitter.
- Always turn on the transmitter first, and then connect the batteries to the receiver.
  1. Switch on the transmitter.
  2. Check that the speed control, the transmitter control, and trims are set to the neutral position.
  3. Connect the RC model to the receiver's batteries.
  4. Switch on the model and the receiver.
- When you using rechargeable batteries, make sure you read and follow the instructions carefully.
- Inappropriate handling or usage of rechargeable batteries can cause serious injuries or accidents.

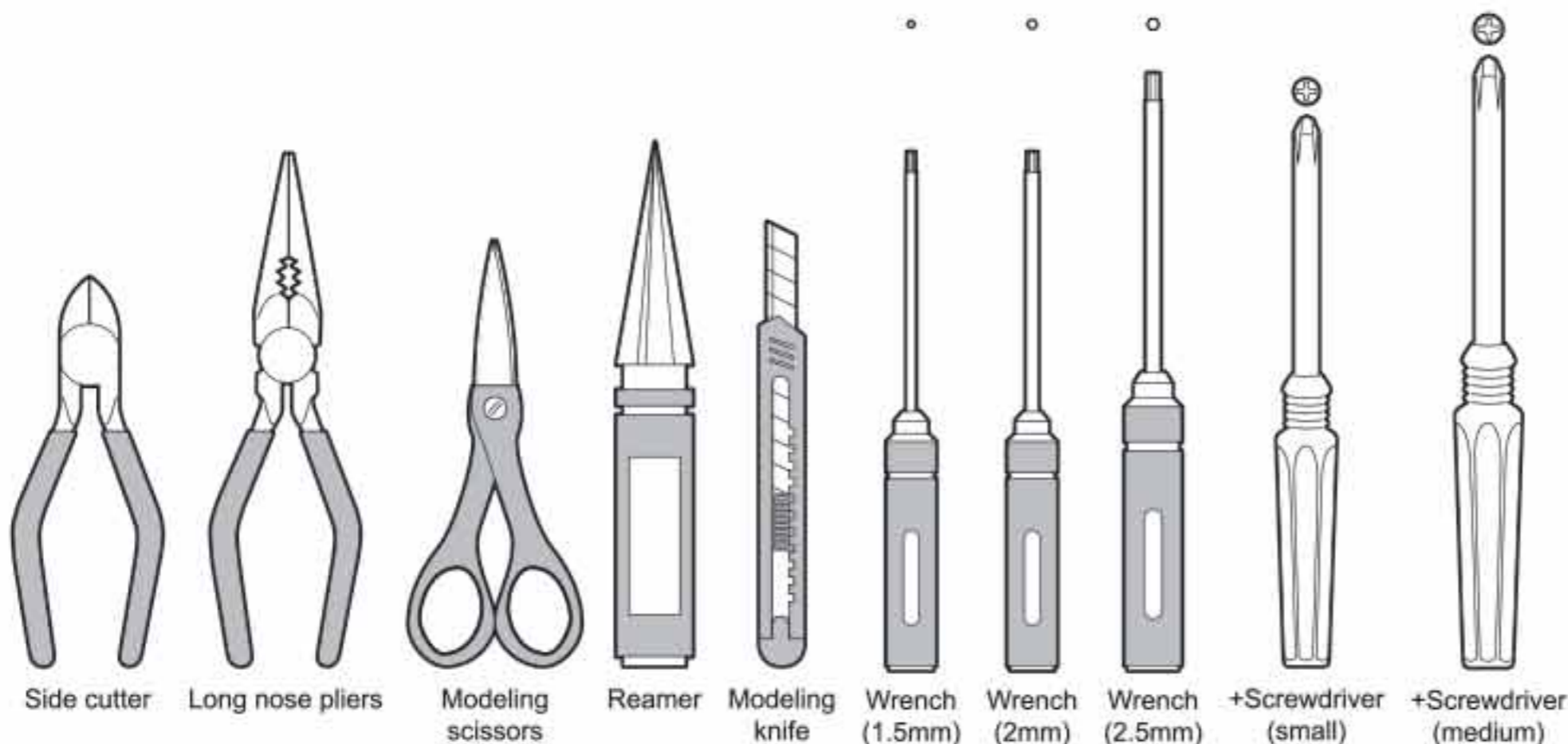
### ■ Cautions While Operating

- When the RC model is operating, do not touch the moving parts like the drive shaft and wheels.
- The moving parts can cause serious injuries.
- Always turn the model or receiver off and disconnect the batteries before turning off the transmitter, in order to avoid unexpected movements of your RC model.
  1. Turn off the model or receiver.
  2. Disconnect the batteries.
  3. Turn off the transmitter.
- Do not touch the vehicle's speed control resistor while operating of the RC model. The resistor may be very hot, especially after running at lower speeds.
- To prevent damage to the RC model, remove the batteries from the model and transmitter when you don't intend to run the RC model for some time.
- After operating your RC model, batteries become hot, so please be careful when handling.
- In order to prolong the life of your RC model, please keep it free from dirt and grease.
- Before you start assembling this model, read the instruction carefully and make sure you understand them fully.
- If a child assembles this model, an adult must also read the instructions carefully and understand them thoroughly.

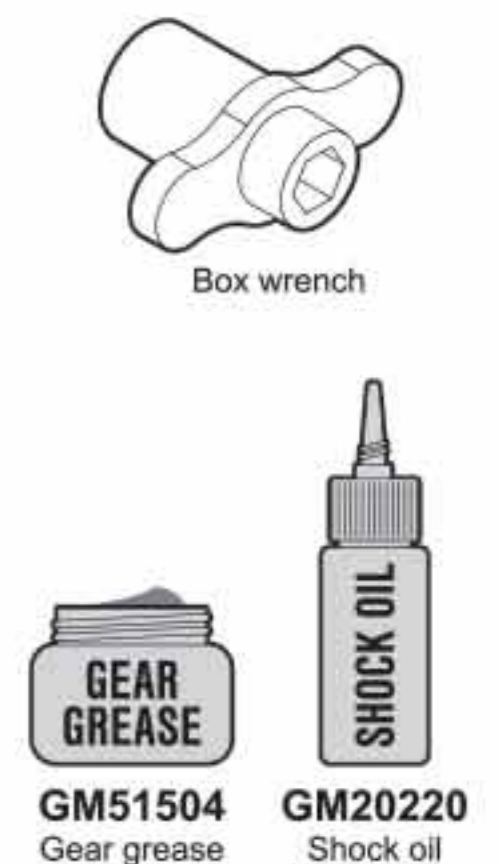
## EQUIPMENT NEEDED



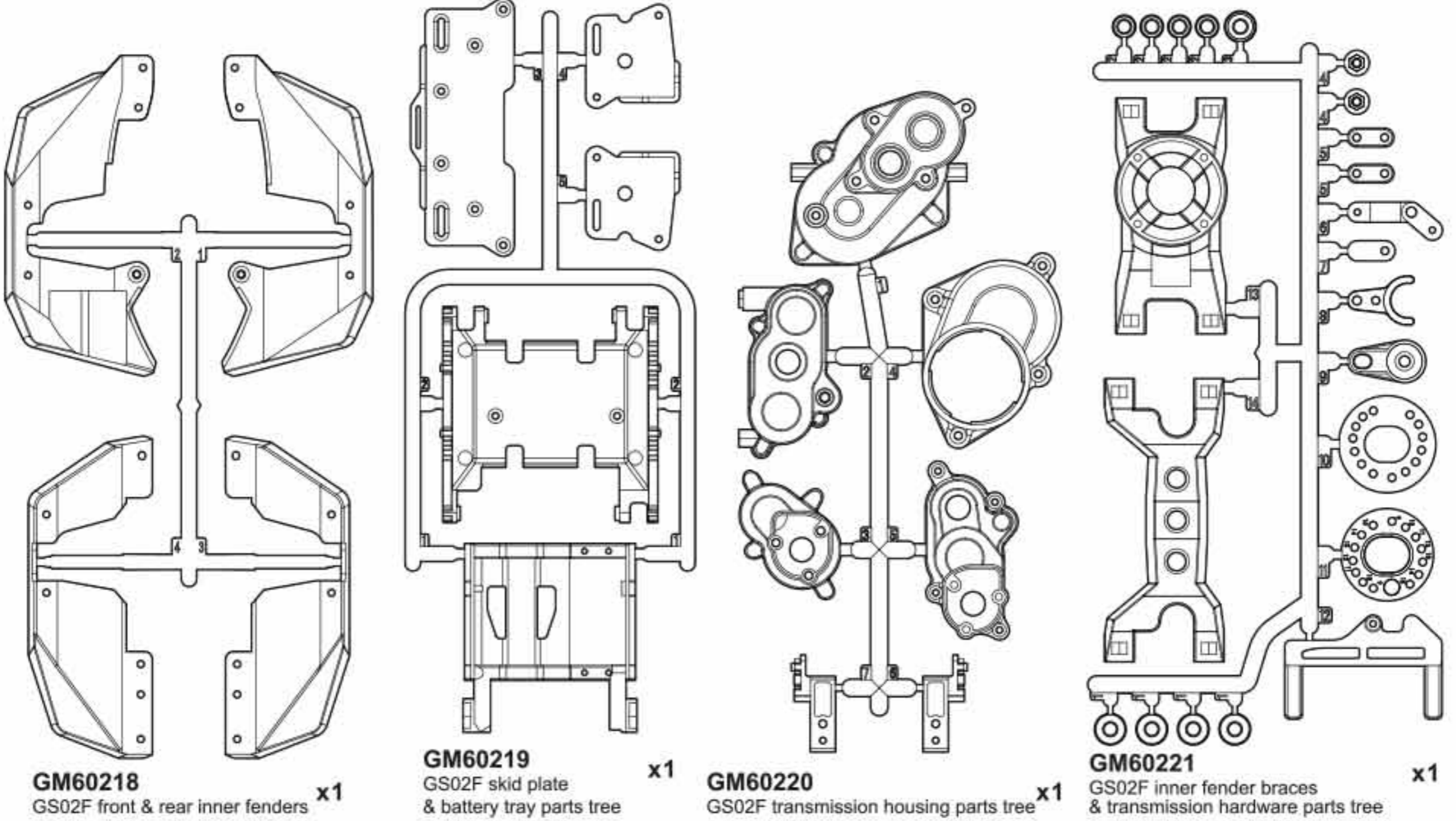
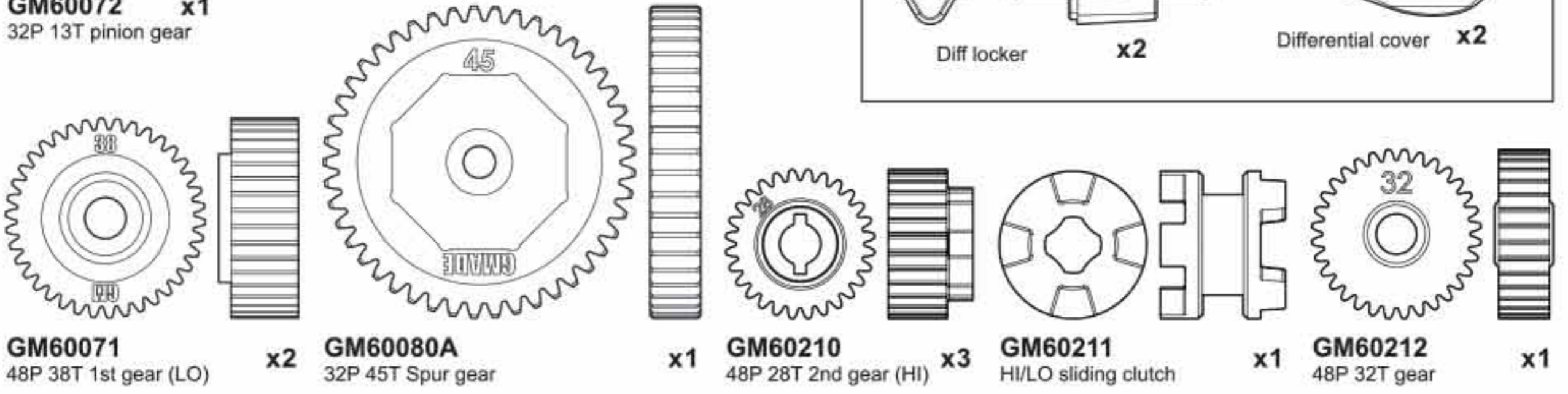
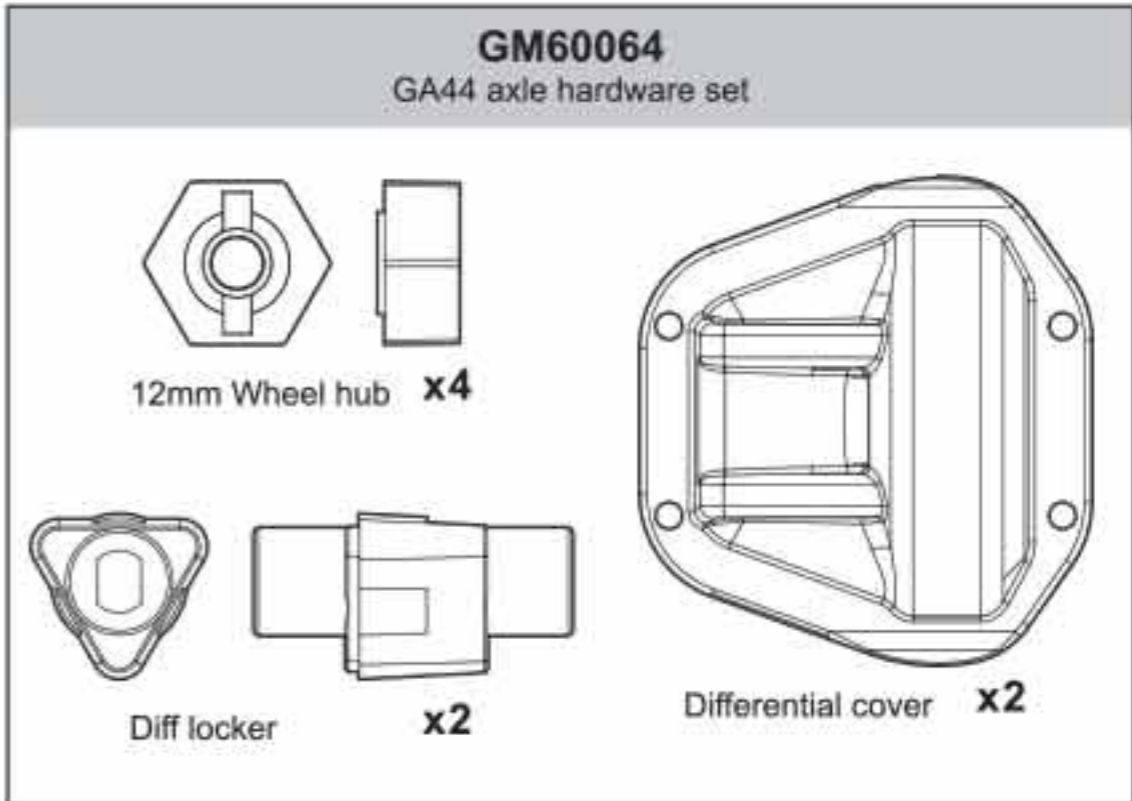
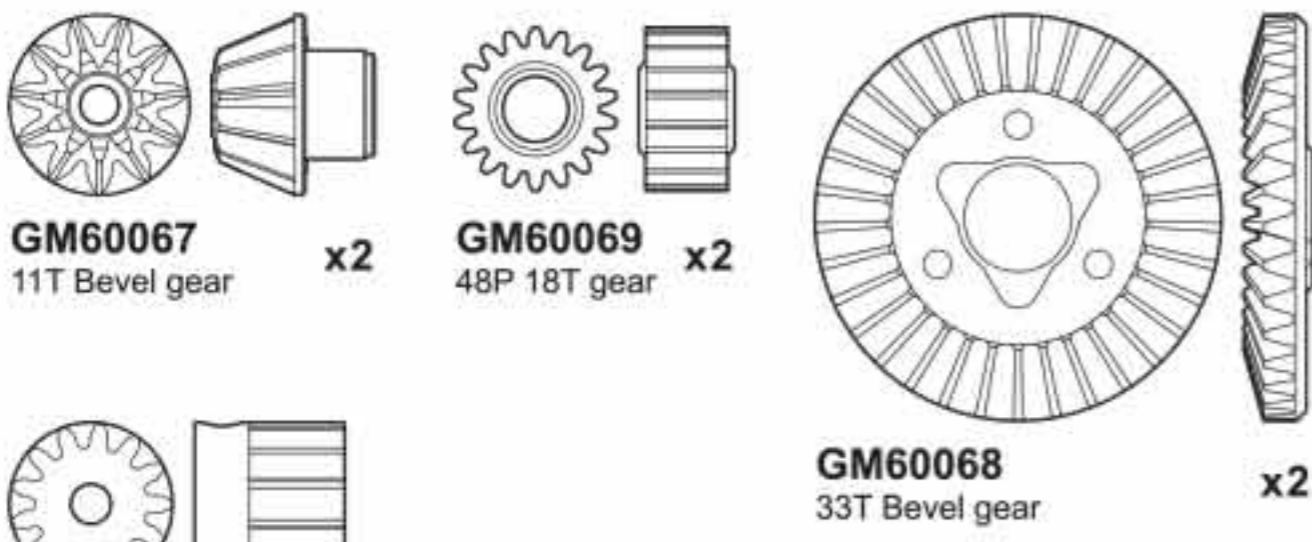
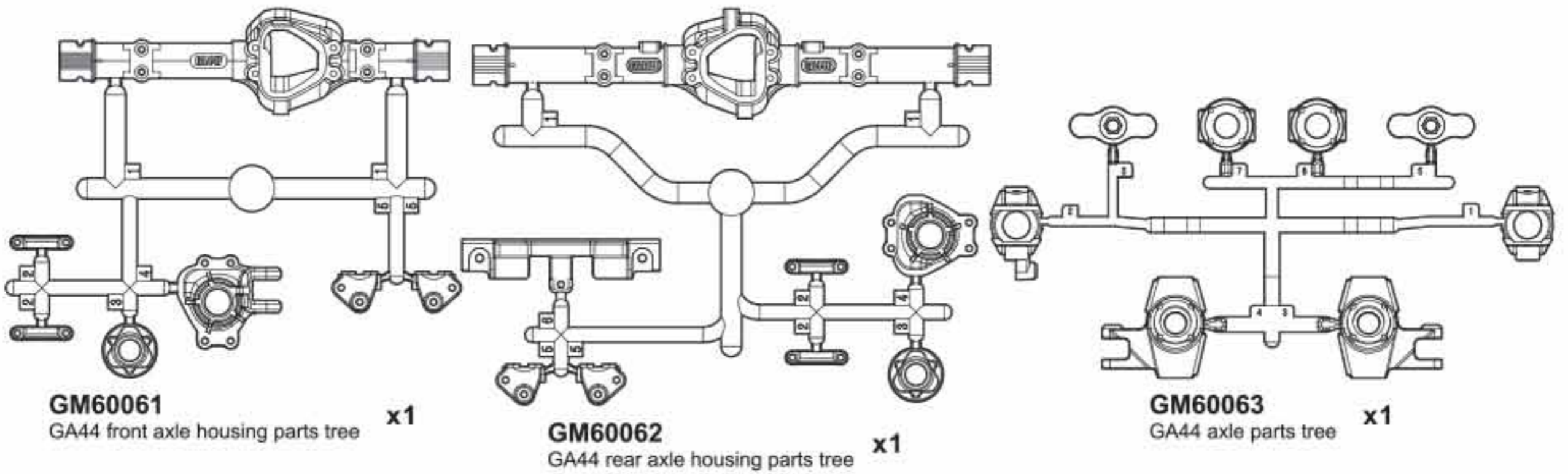
## TOOLS NEEDED



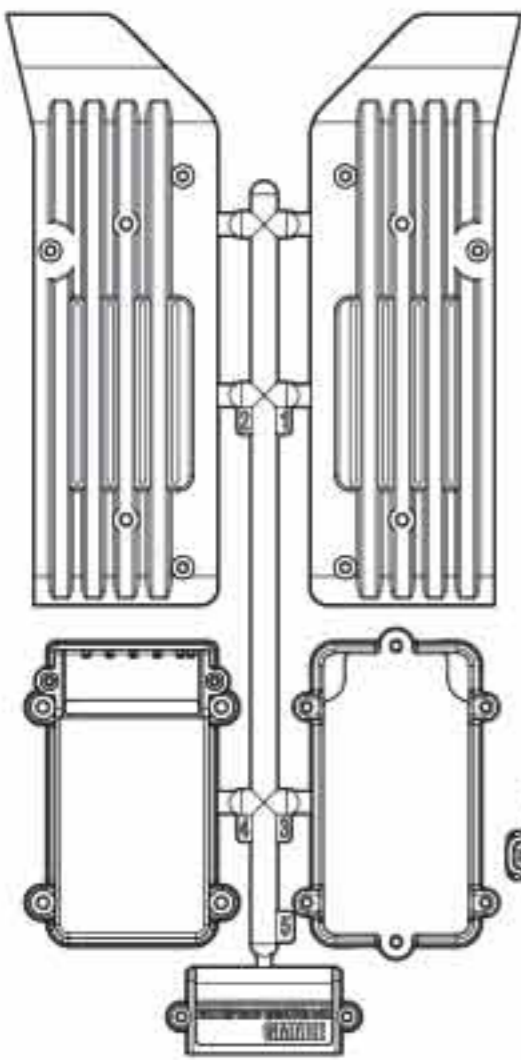
## TOOLS INCLUDED



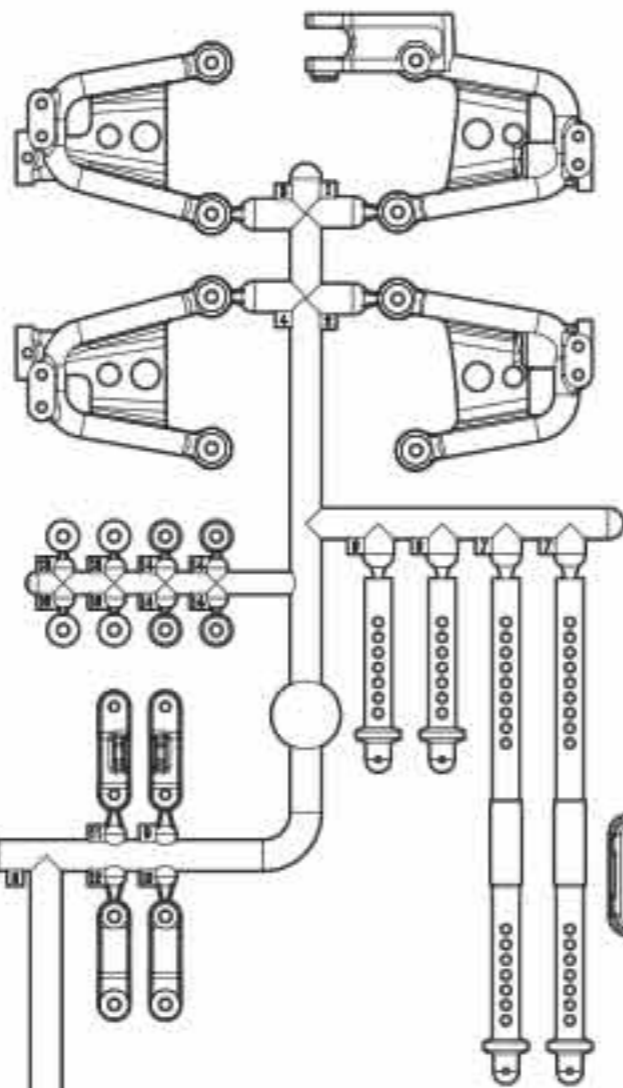
# PARTS REFERENCE



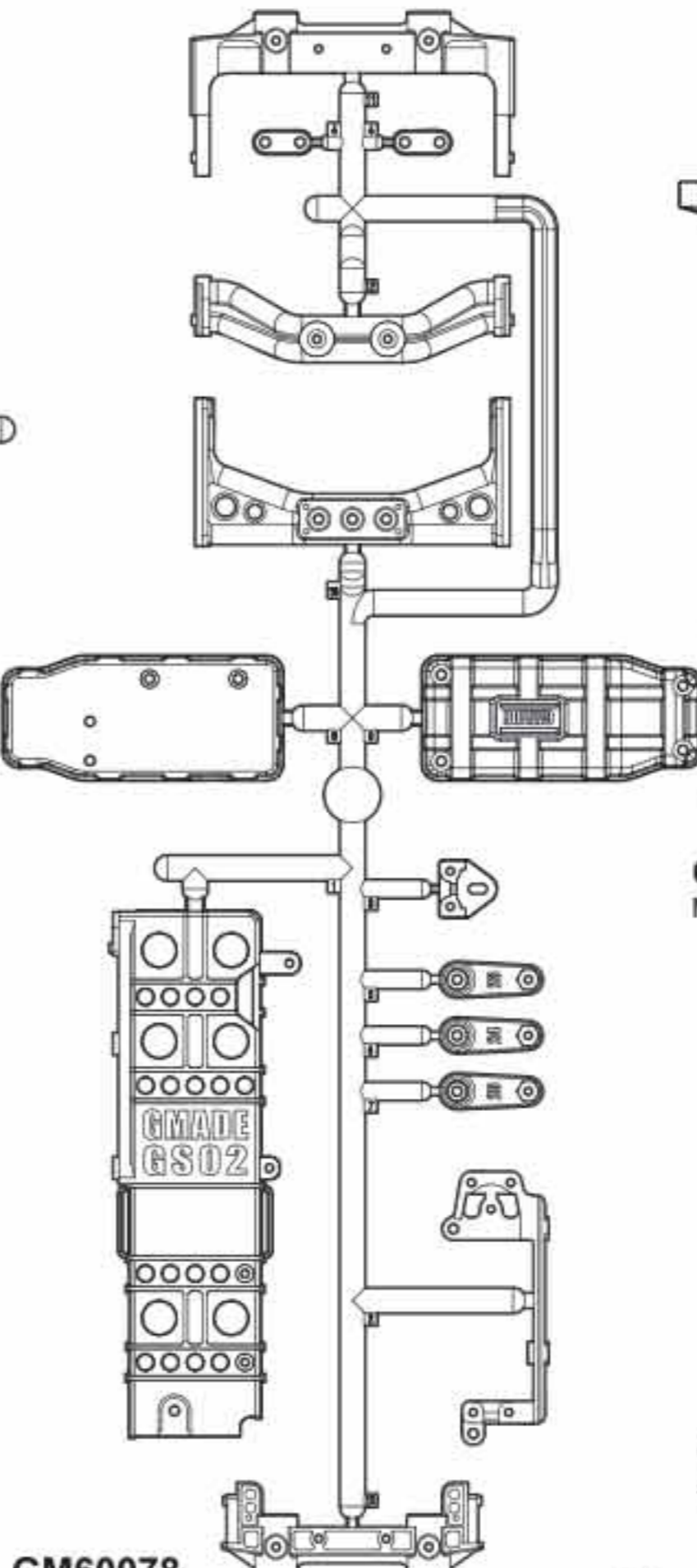
# PARTS REFERENCE



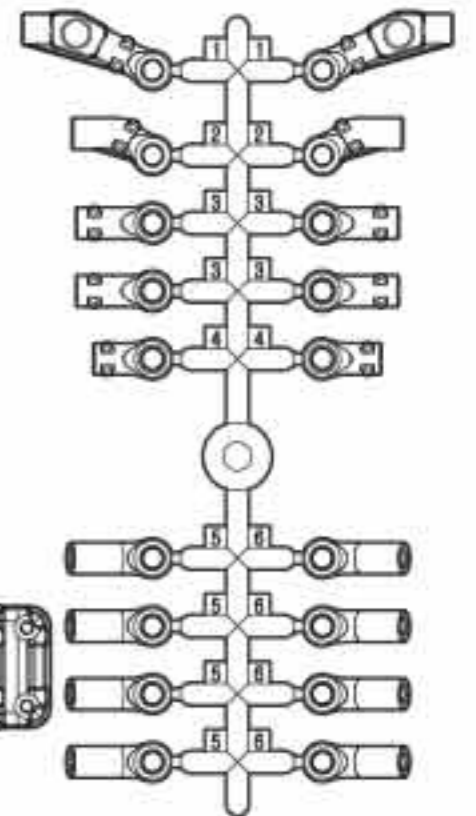
**GM60076**  
GS02 side plate parts tree x1



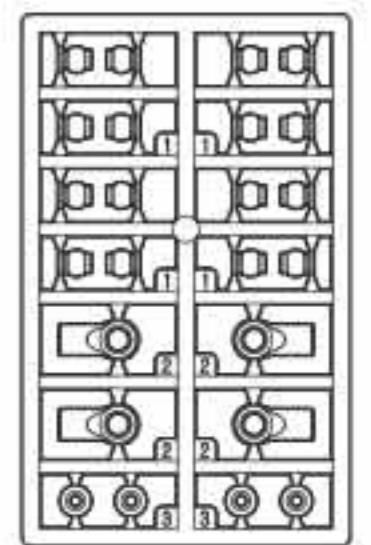
**GM60077**  
GS02 shock hoop & body post parts tree x1



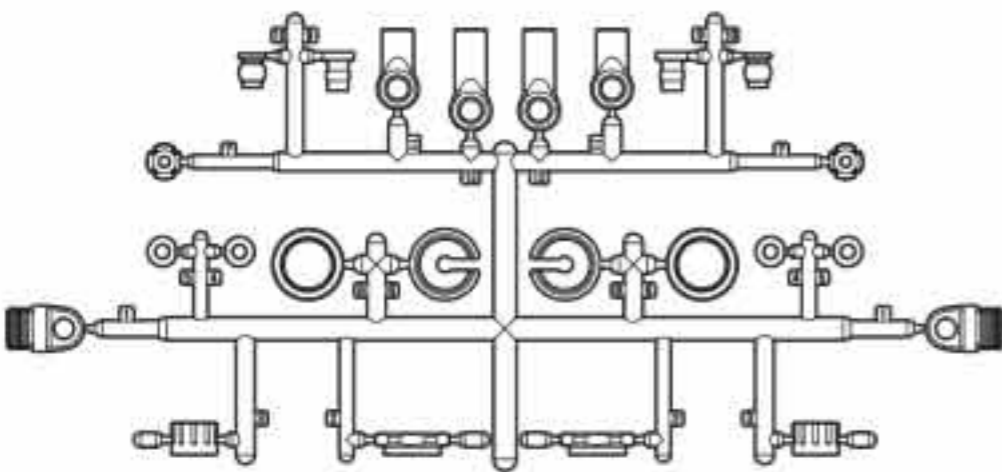
**GM60078**  
GS02 battery tray & cross member parts tree x1



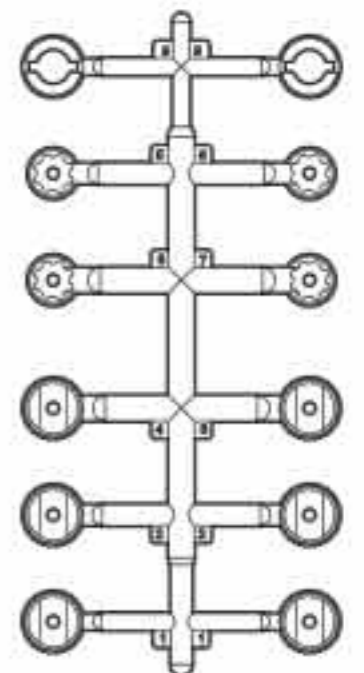
**GM60022**  
M4 5.8mm rod end set x2



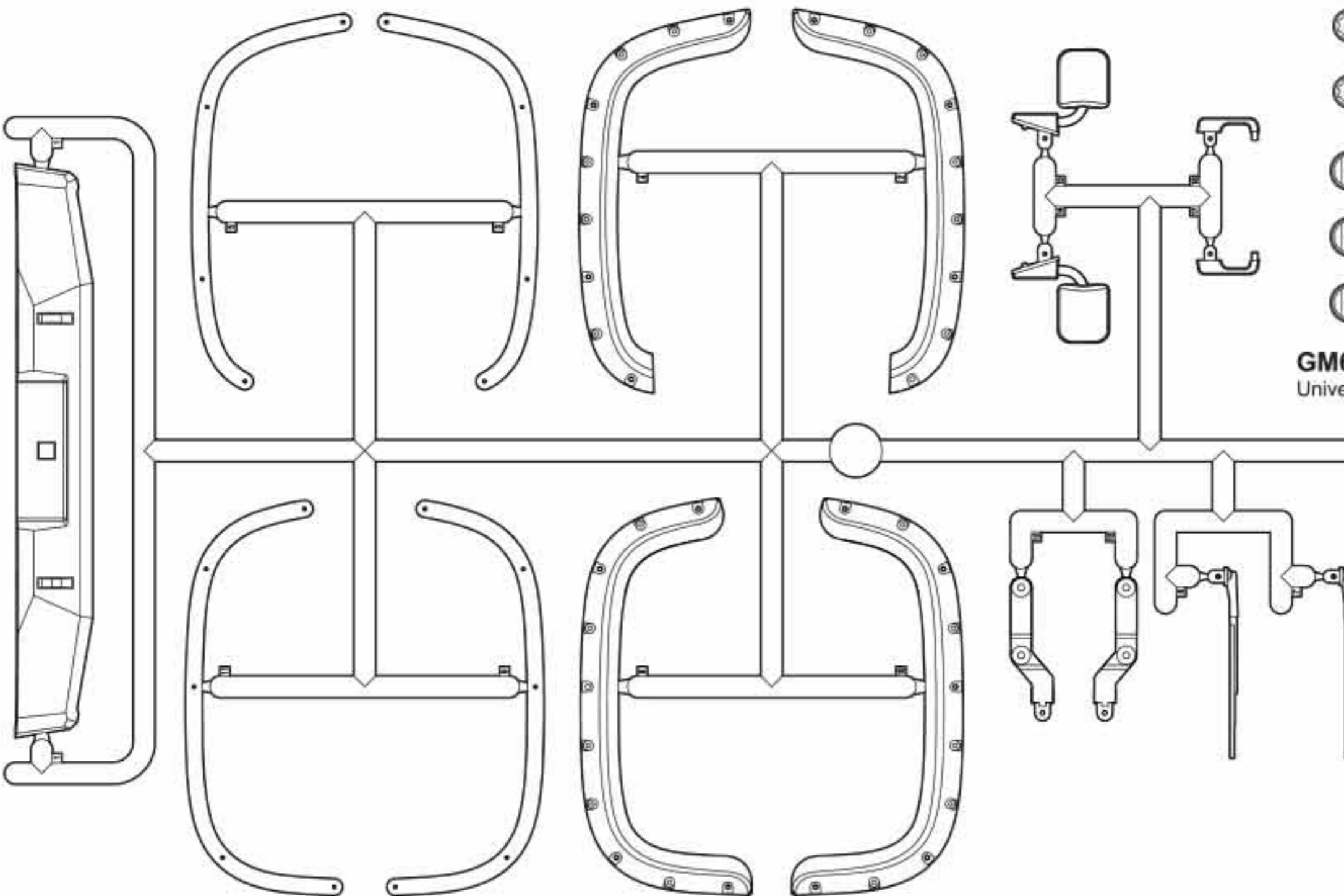
**GM60023**  
5.8mm ball parts tree x2



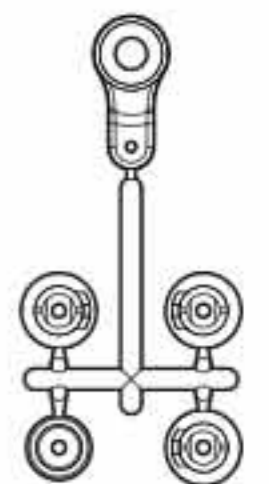
**GM60079**  
SD shock parts tree x2



**GM60084**  
Universal shaft parts tree x1

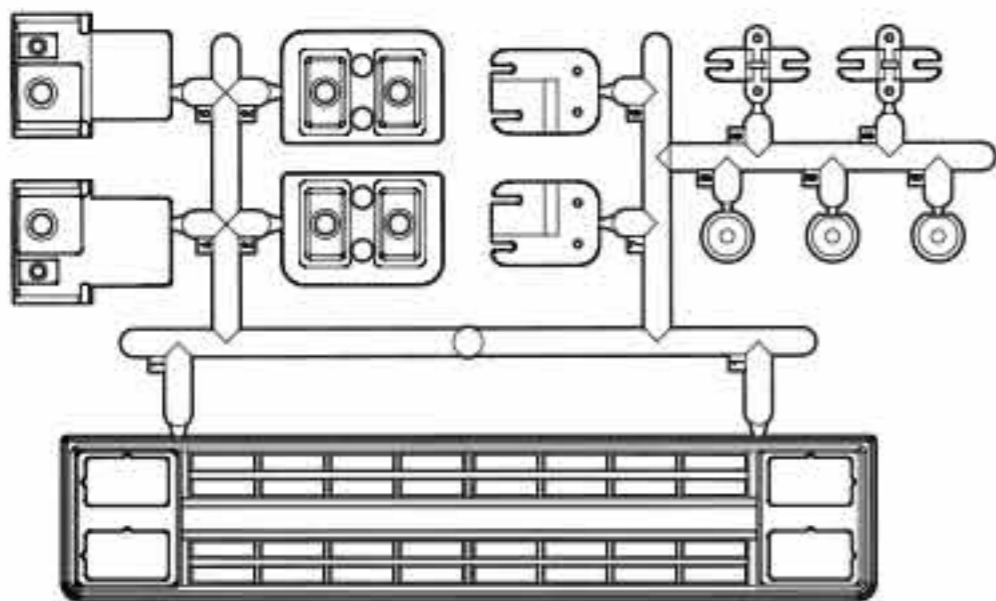


**GM60196**  
Buffalo exterior detail parts tree x1

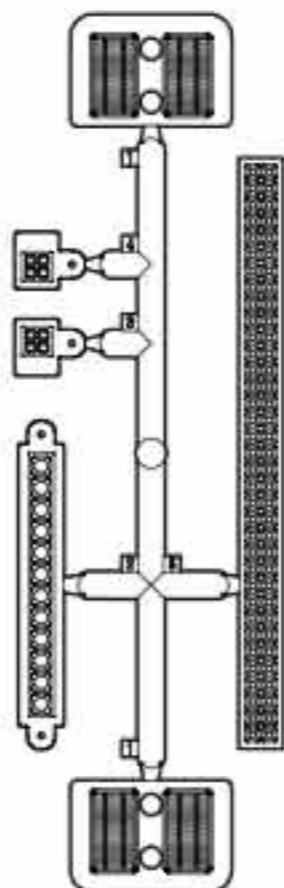


**GM60001**  
16.5mm servo saver parts tree x1

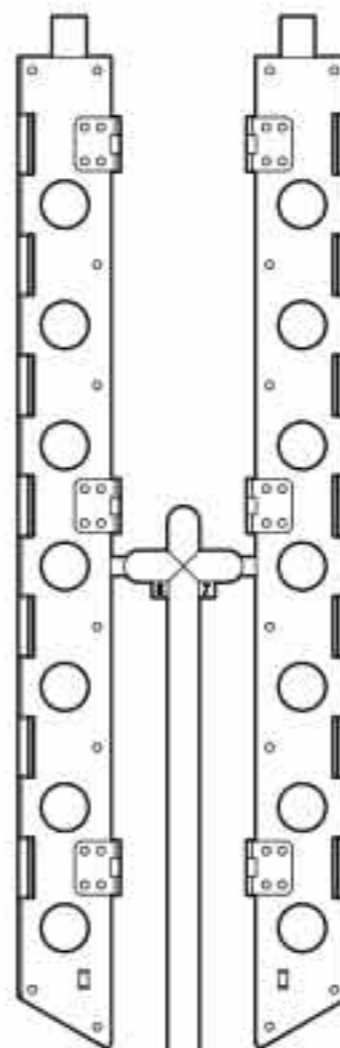
**PARTS REFERENCE**



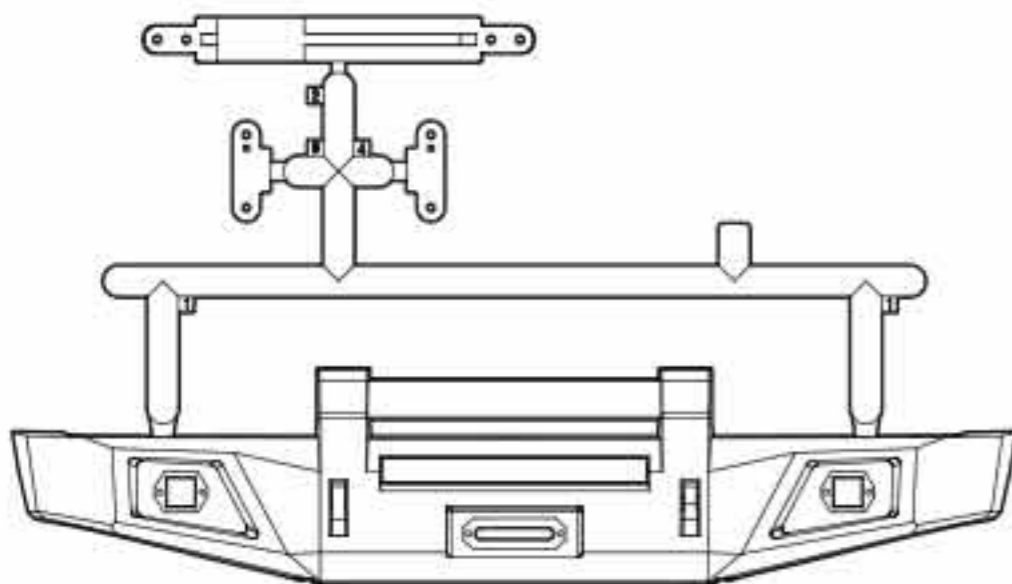
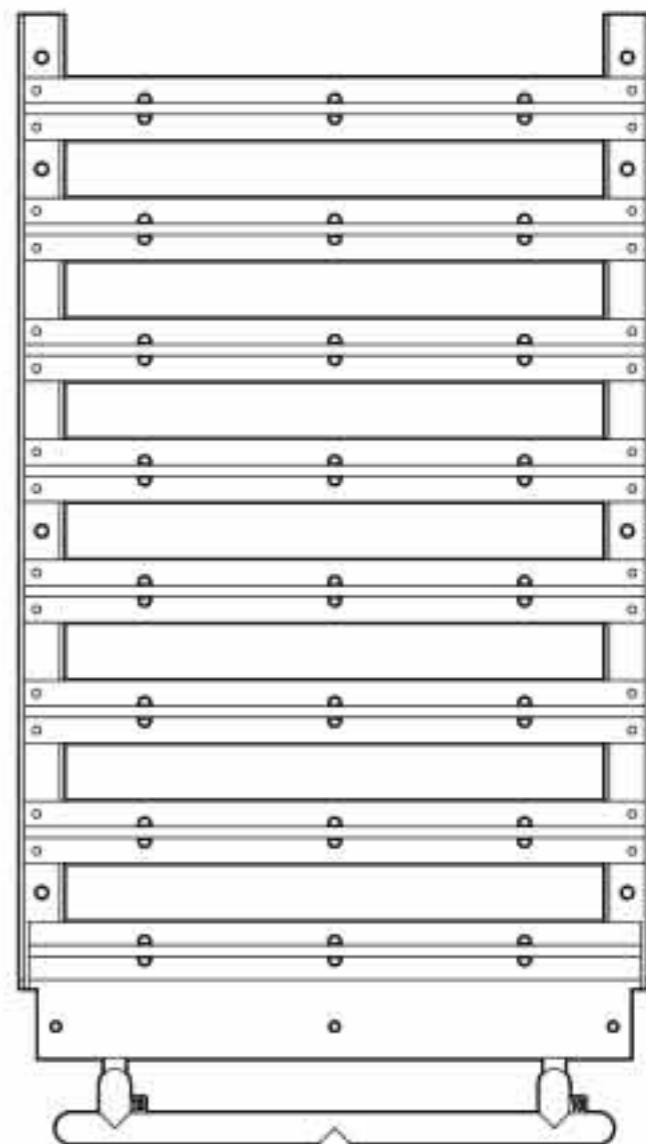
**GM60198**  
Buffalo front grille & light bucket parts tree (Chrome) **x1**



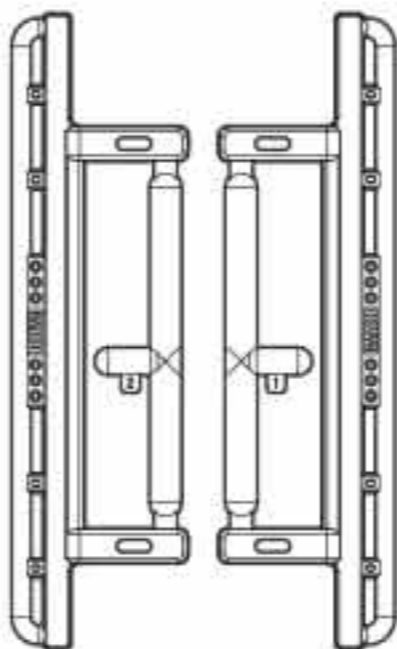
**GM60199** **x1**  
LED light bucket & LED light lenses



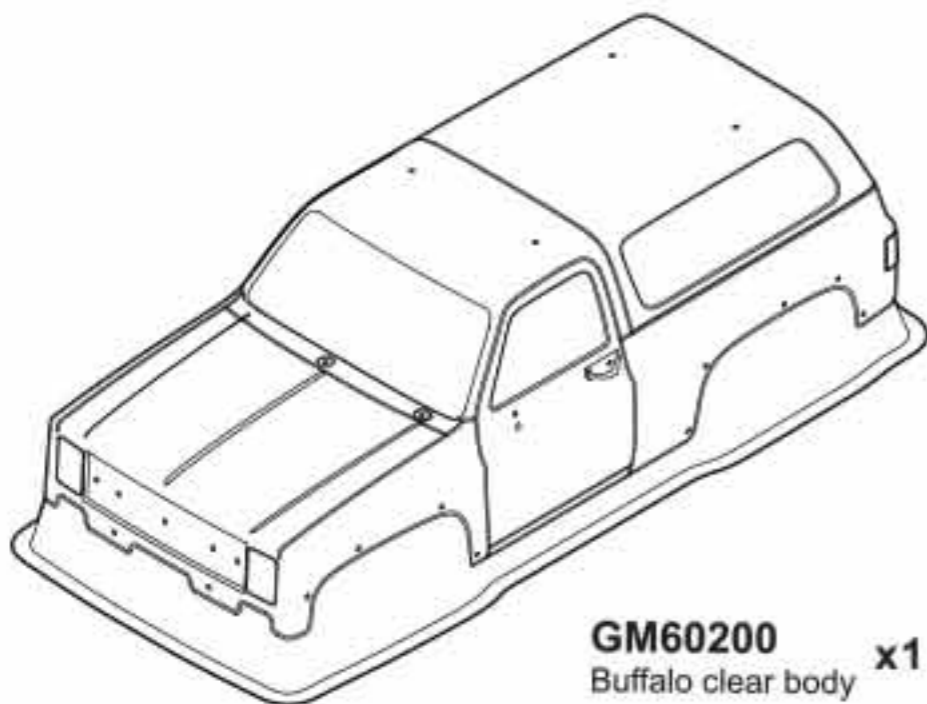
**GM60197** **x1**  
Off-road roof rack & LED light bar



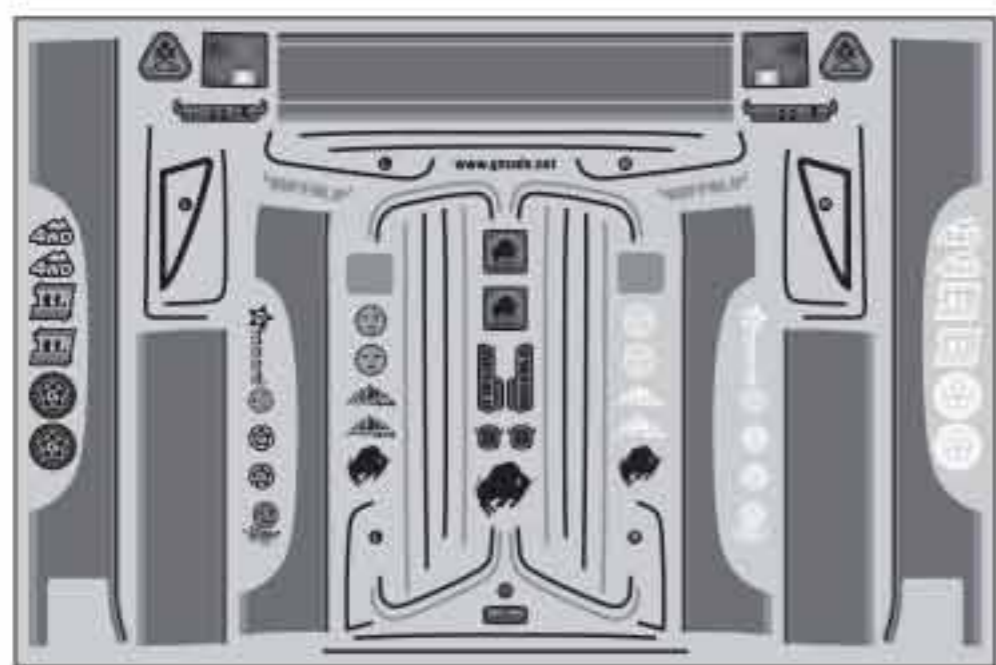
**GM60203** **x1**  
Buffalo heavy duty front bumper



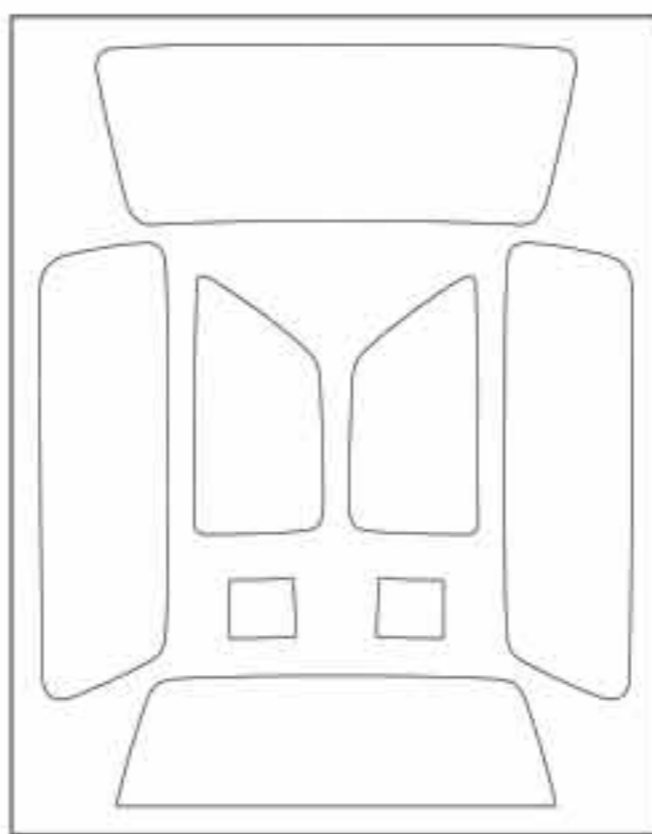
**GM60231** **x1**  
Rock slider



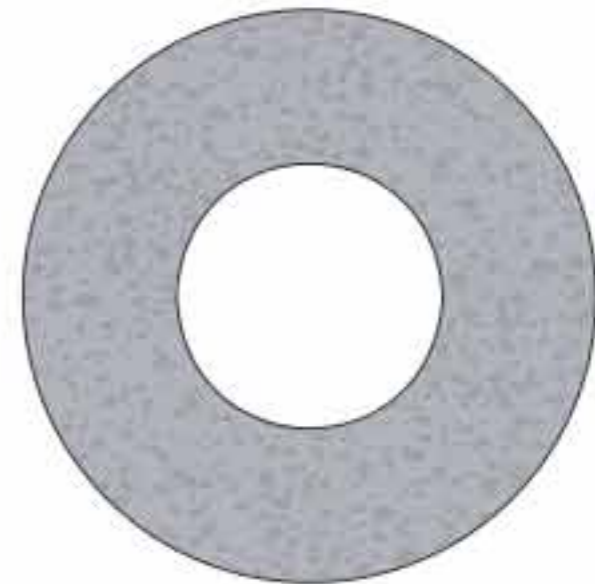
**GM60200** **x1**  
Buffalo clear body



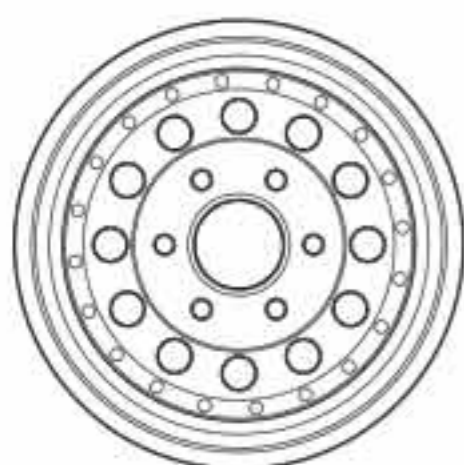
**GM60206**  
Buffalo decal sheet



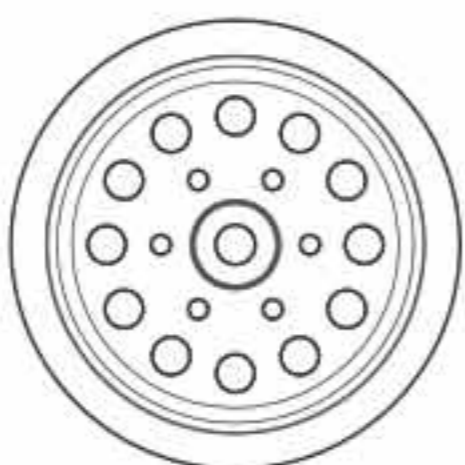
**GM60205**  
Buffalo masking tape



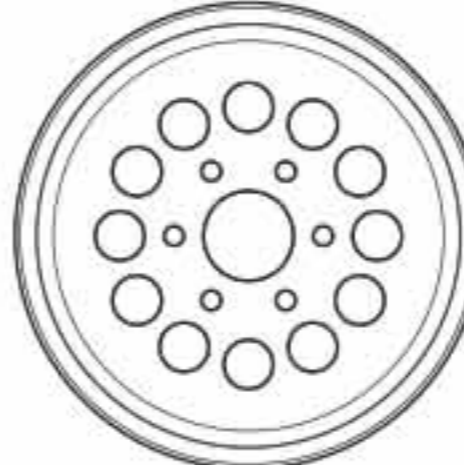
**GM70587** **x4**  
Inner foam



**GM70224** **x4**  
NR01 Front half of wheel



**GM70224** **x4**  
NR01 Back half of wheel

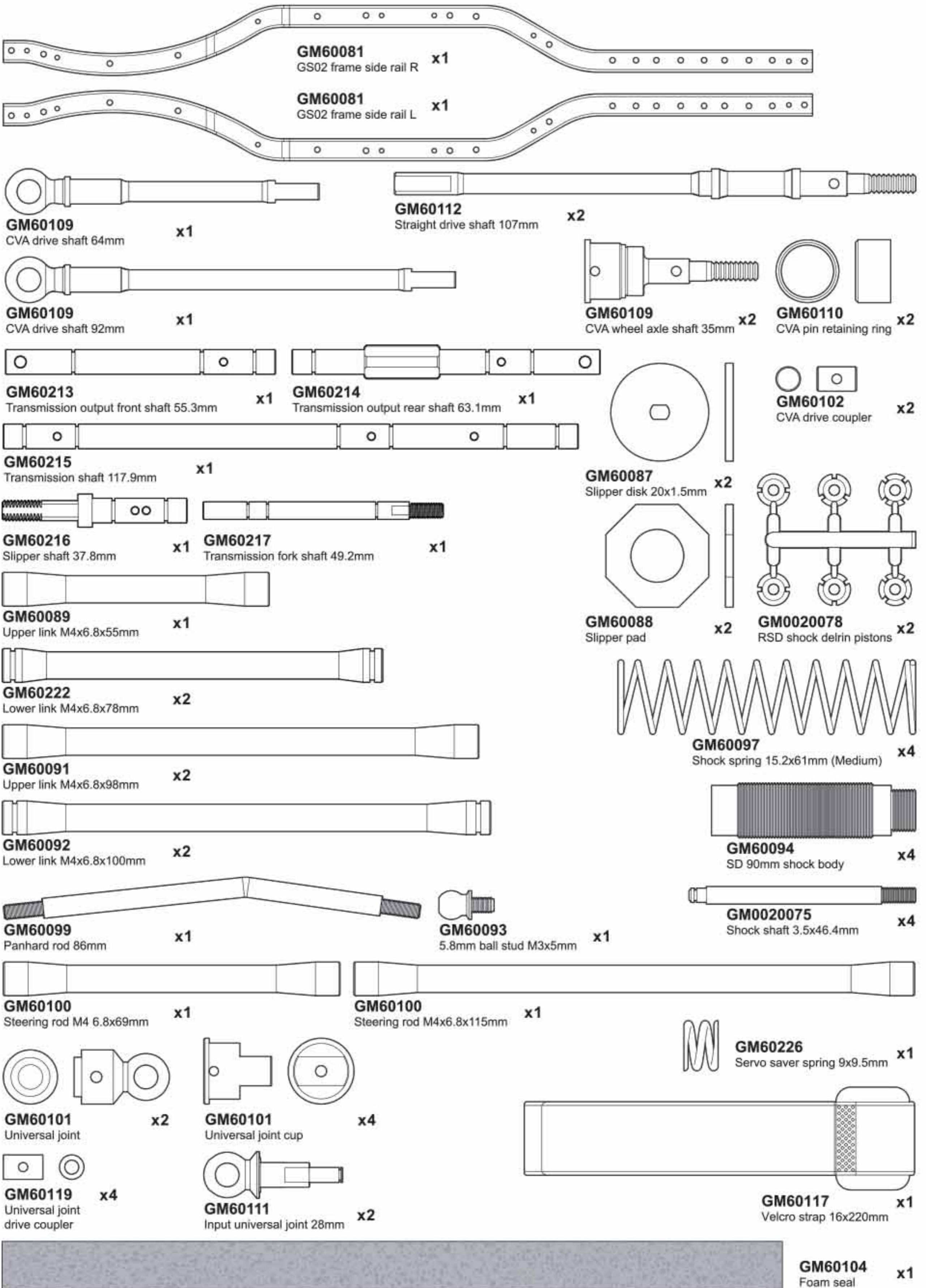


**GM70224** **x4**  
NR01 Inner beadlock ring

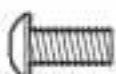


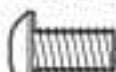
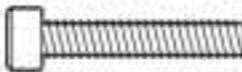

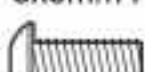
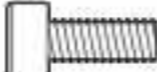

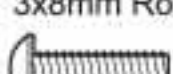
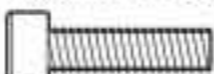

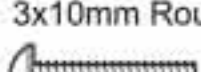


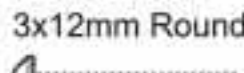
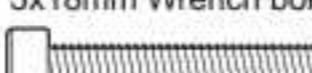

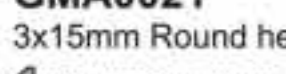
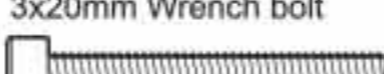

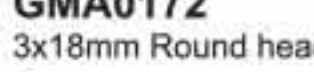
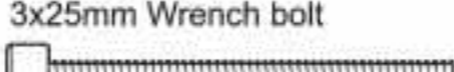


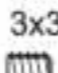

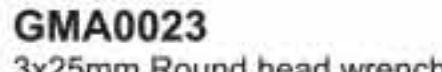


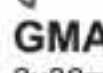
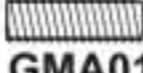

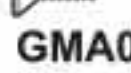
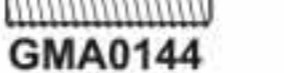

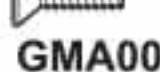
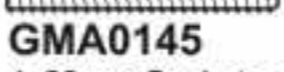

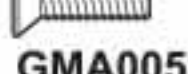


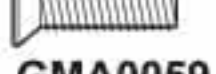
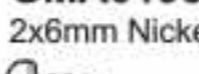


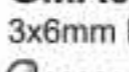
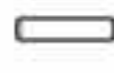
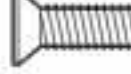
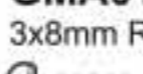

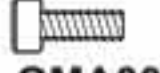
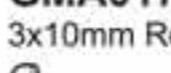

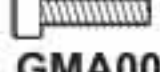
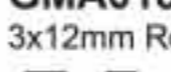

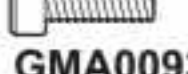








**GM70304** **x4**  
1.9 MT 1904 off-road tire

# PARTS REFERENCE



# PARTS REFERENCE

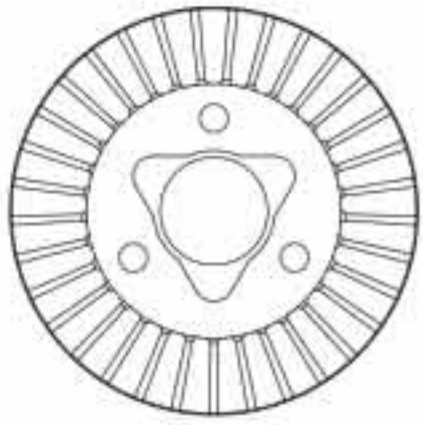
	<b>GMA0011</b>	<b>x8</b>		<b>GMA0095</b>	<b>x8</b>		<b>GMA0191</b>	<b>x10</b>
	2.5x6mm round head wrench bolt			2.5x12mm Wrench bolt			M3 flange nut	
	<b>GMA0017</b>	<b>x2</b>		<b>GMA0096</b>	<b>x2</b>		<b>GMA0158</b>	<b>x12</b>
	3x6mm Round head wrench bolt			2.5x15mm Wrench bolt			3mm Washer	
	<b>GMA0018</b>	<b>x10</b>		<b>GMA0102</b>	<b>x6</b>		<b>GMA0210</b>	<b>x4</b>
	3x8mm Round head wrench bolt			3x8mm Wrench bolt			4mm conical spring washer	
	<b>GMA0019</b>	<b>x24</b>		<b>GMA0104</b>	<b>x1</b>		<b>GMA0163</b>	<b>x4</b>
	3x10mm Round head wrench bolt			3x12mm Wrench bolt			Ball bearing 5x8x2.5mm	
	<b>GMA0020</b>	<b>x19</b>		<b>GMA0106</b>	<b>x3</b>		<b>GMA0165</b>	<b>x20</b>
	3x12mm Round head wrench bolt			3x18mm Wrench bolt			Ball bearing 5x11x4mm	
	<b>GMA0021</b>	<b>x13</b>		<b>GMA0107</b>	<b>x1</b>		<b>GMA0205</b>	<b>x6</b>
	3x15mm Round head wrench bolt			3x20mm Wrench bolt			Ball bearing 8x12x3.5mm	
	<b>GMA0172</b>	<b>x5</b>		<b>GMA0108</b>	<b>x4</b>		<b>GMA0167</b>	<b>x2</b>
	3x18mm Round head wrench bolt			3x25mm Wrench bolt			Ball bearing 10x15x4mm	
	<b>GMA0022</b>	<b>x3</b>		<b>GMA0109</b>	<b>x3</b>		<b>GM49080</b>	<b>x4</b>
	3x20mm Round head wrench bolt			3x30mm Wrench bolt			3x8x2mm Rubber washer	
	<b>GMA0023</b>	<b>x1</b>		<b>GMA0126</b>	<b>x4</b>		<b>GMA0169</b>	<b>x8</b>
	3x25mm Round head wrench bolt			3x3mm Socket set screw			P3 O-ring	
	<b>GMA0024</b>	<b>x1</b>		<b>GMA0127</b>	<b>x1</b>		<b>GMA0277</b>	<b>x6</b>
	3x30mm Round head wrench bolt			3x4mm Socket set screw			P4 O-ring (RED)	
	<b>GMA0056</b>	<b>x4</b>		<b>GMA0131</b>	<b>x8</b>		<b>GMA0170</b>	<b>x4</b>
	3x6mm Flat head wrench bolt			3x10mm Socket set screw			P5 O-ring	
	<b>GMA0057</b>	<b>x4</b>		<b>GMA0144</b>	<b>x2</b>		<b>GMA0212</b>	<b>x4</b>
	3x8mm Flat head wrench bolt			4x15mm Socket set screw			7x1 O-ring	
	<b>GMA0058</b>	<b>x5</b>		<b>GMA0145</b>	<b>x16</b>		<b>GMA0160</b>	<b>x6</b>
	3x10mm Flat head wrench bolt			4x20mm Socket set screw			2mm E-ring	
	<b>GMA0059</b>	<b>x4</b>		<b>GM60103</b>	<b>x2</b>		<b>GMA0161</b>	<b>x3</b>
	3x12mm Flat head wrench bolt			3x10mm Screw pin			2.5mm E-ring	
	<b>GMA0060</b>	<b>x1</b>		<b>GMA0198</b>	<b>x16</b>		<b>GMA0162</b>	<b>x14</b>
	3x15mm Flat head wrench bolt			2x6mm Nickel round head tapping screw			4mm E-ring	
	<b>GMA0064</b>	<b>x2</b>		<b>GMA0174</b>	<b>x5</b>		<b>GM60033</b>	<b>x6</b>
	3x35mm Flat head wrench bolt			3x6mm Round head tapping screw			Pin 1.5x7.2mm	
	<b>GMA0082</b>	<b>x14</b>		<b>GMA0175</b>	<b>x11</b>		<b>GM51603</b>	<b>x4</b>
	2x6mm Wrench bolt			3x8mm Round head tapping screw			Pin 2x10.3mm	
	<b>GMA0083</b>	<b>x18</b>		<b>GMA0176</b>	<b>x4</b>		<b>GM60065</b>	<b>x6</b>
	2x8mm Wrench bolt			3x10mm Round head tapping screw			Pin 2x11.4mm	
	<b>GMA0093</b>	<b>x14</b>		<b>GMA0183</b>	<b>x6</b>		<b>GM49006</b>	<b>x6</b>
	2.5x8mm Wrench bolt			3x12mm Round head screw			R5 snap pin	
	<b>GMA0094</b>	<b>x25</b>		<b>GMA0153</b>	<b>x24</b>		<b>GM50116</b>	<b>x4</b>
	2.5x10mm Wrench bolt			M2.5 Nut			R6 snap pin	
				<b>GMA0154</b>	<b>x5</b>			
				<b>GMA0156</b>	<b>x9</b>			
				<b>GMA0157</b>	<b>x5</b>			
						<b>GMA0213</b>	<b>x1</b>	
						S56 O-ring		



# AXLE

1

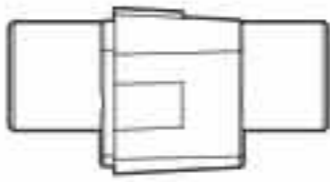
⚠ MAKE X 2



**GM60068**  
33T Bevelgear



**GM60064**  
Diff locker



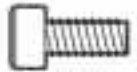
x2



**GMA0205**  
Ball bearing 8x12x3.5mm

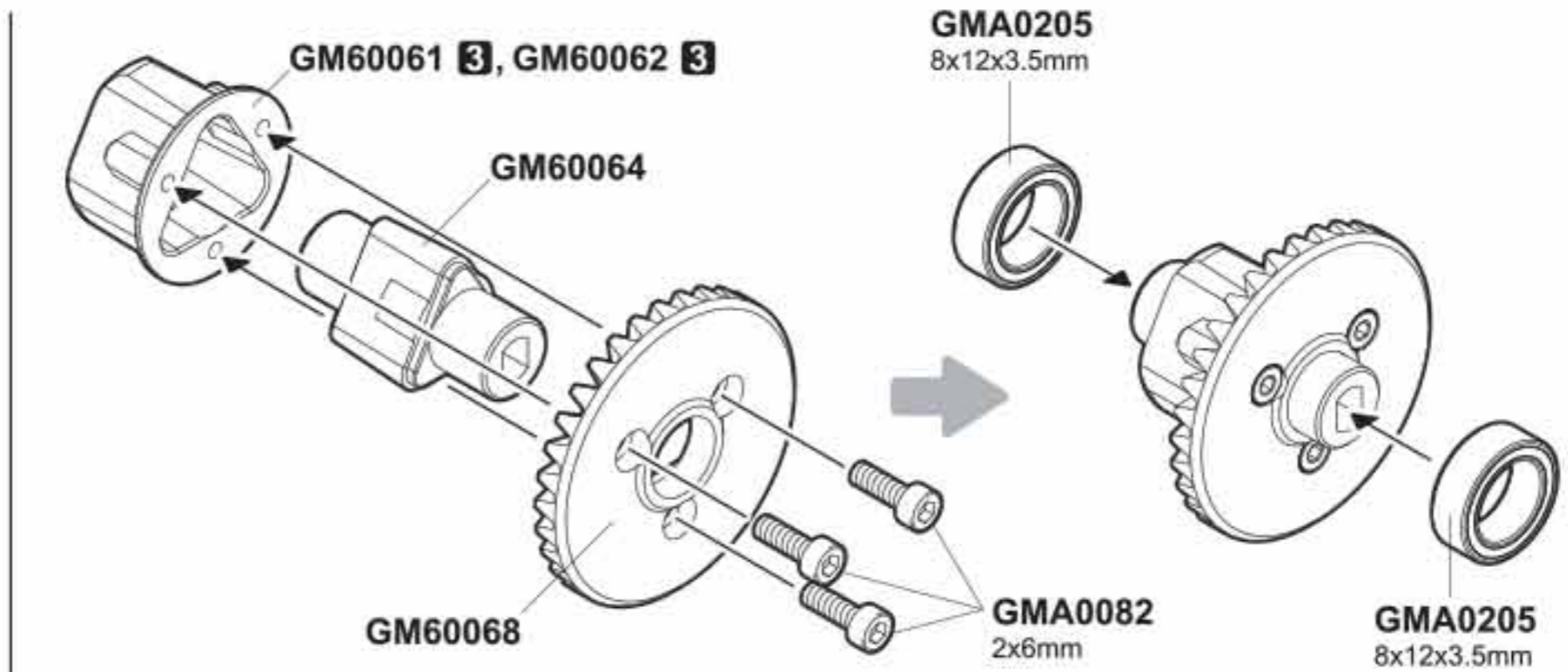
x2

x4



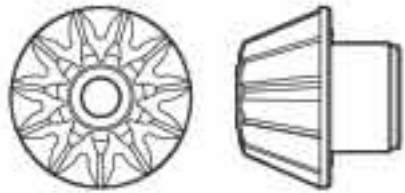
**GMA0082**  
2x6mm Wrench bolt

x6



# FRONT AXLE

2



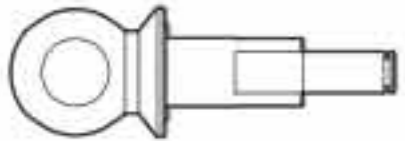
**GM60067**  
11T Bevelgear



**GMA0205**  
Ball bearing 8x12x3.5mm

x1

x1



**GM60111**  
Input universal joint 28mm

x1



**GMA0165**  
Ball bearing 5x11x4mm

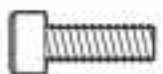
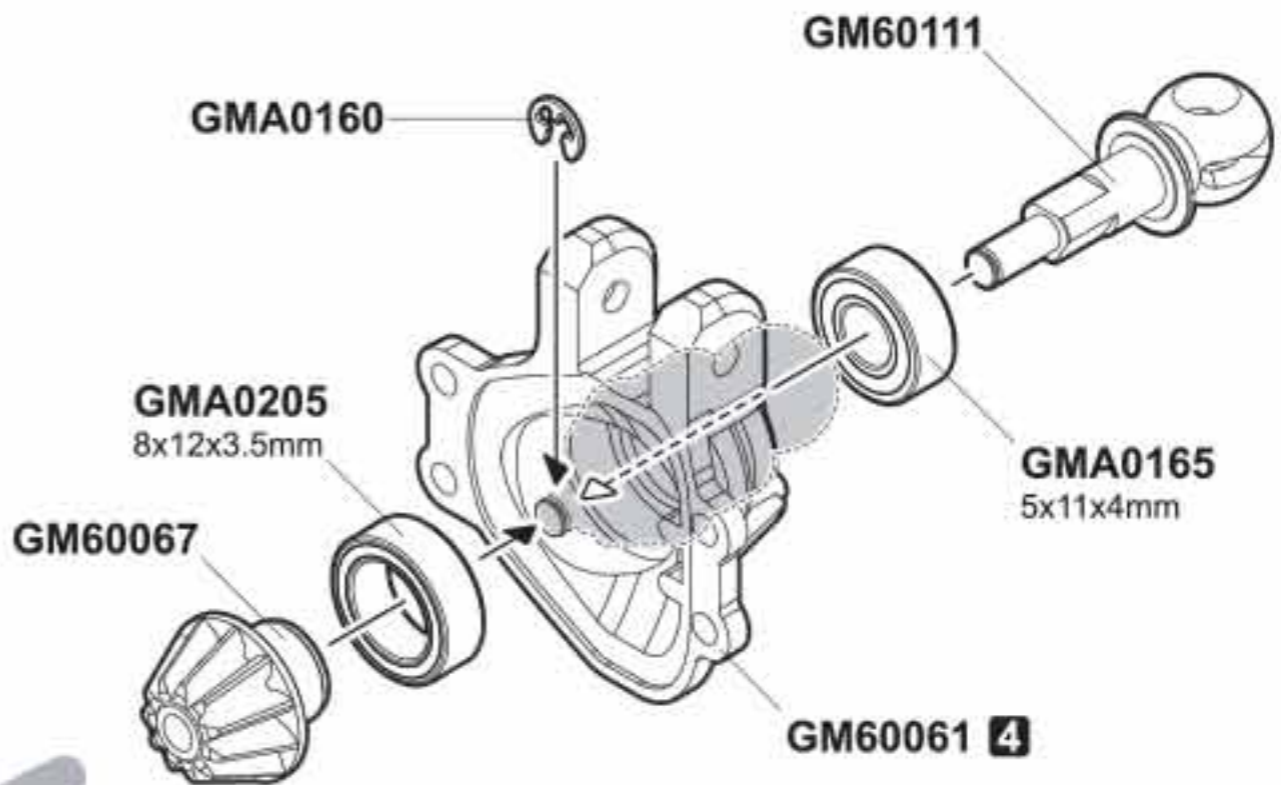
x1

x1



**GMA0160**  
2mm E-ring

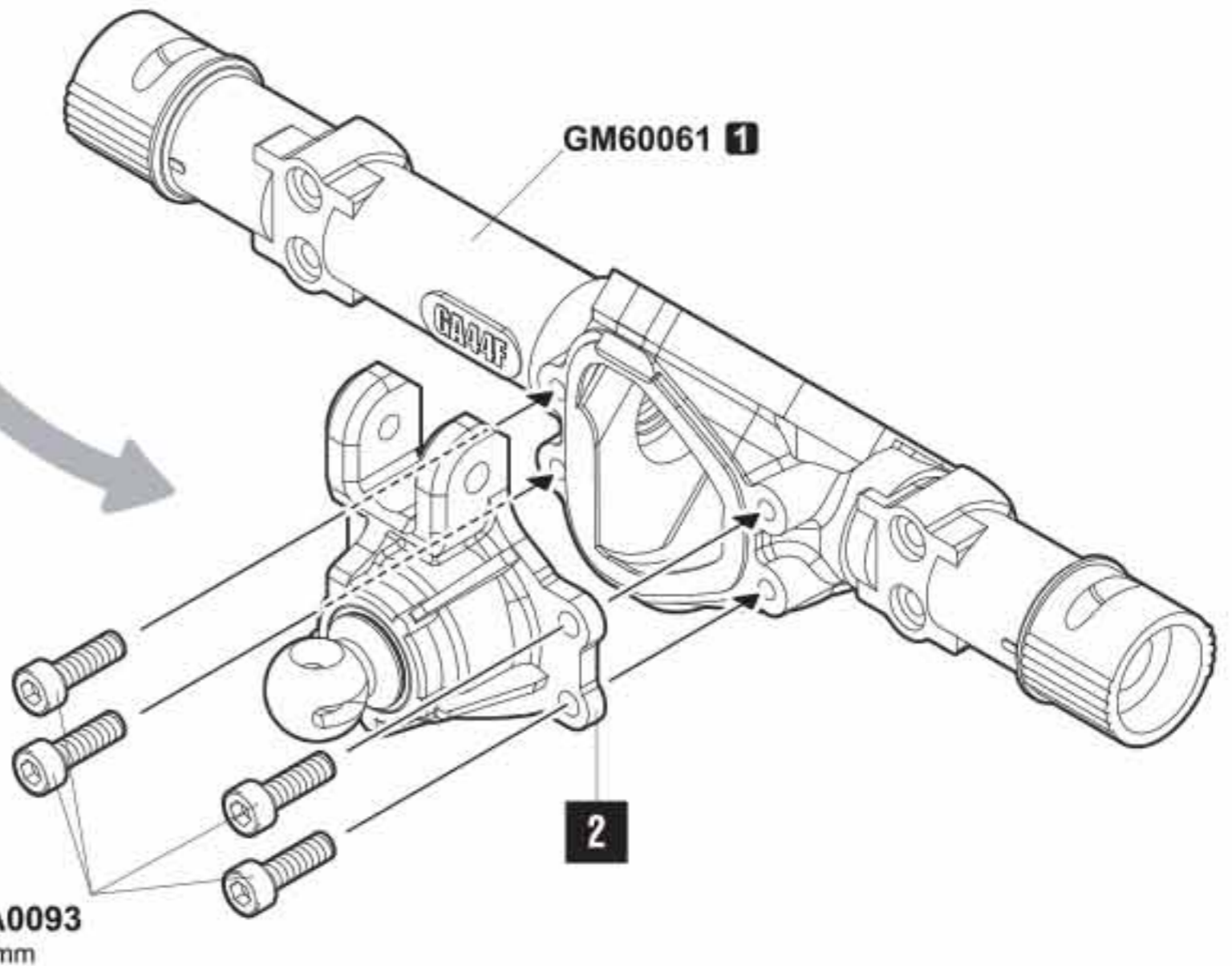
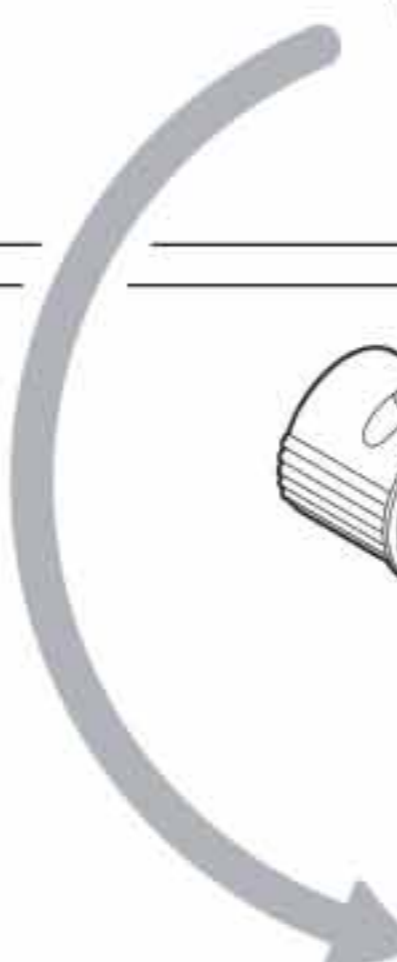
x1

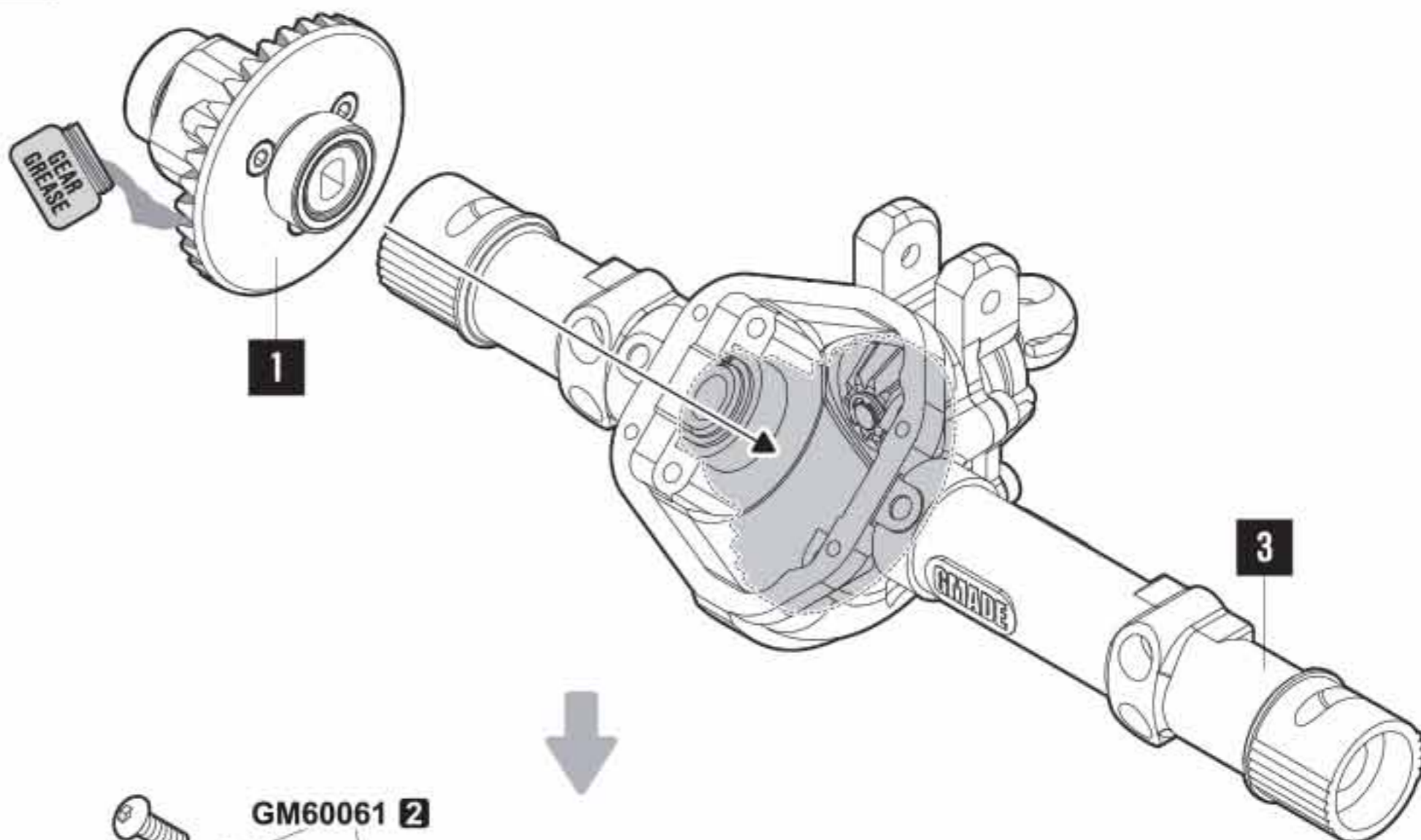


**GMA0093**  
2.5x8mm Wrench bolt

x4

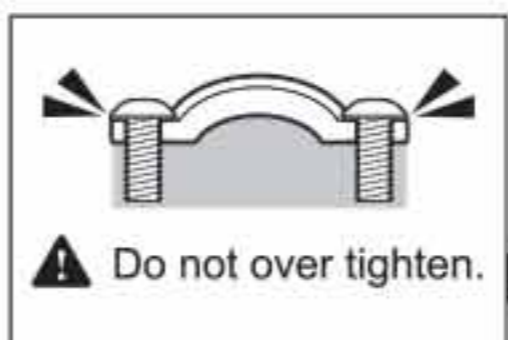
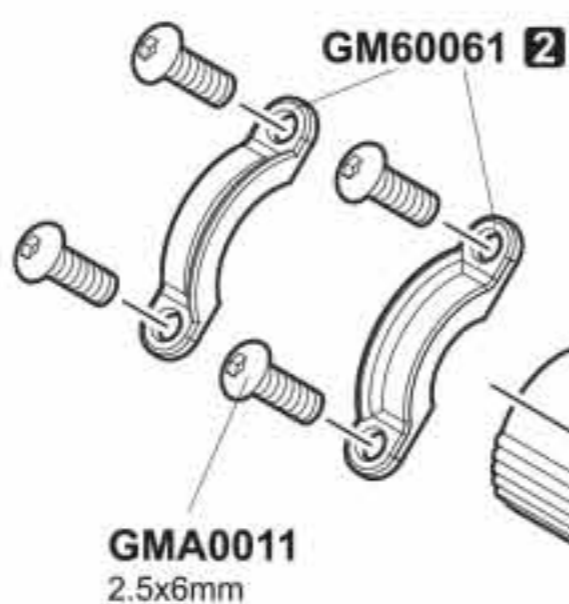
3





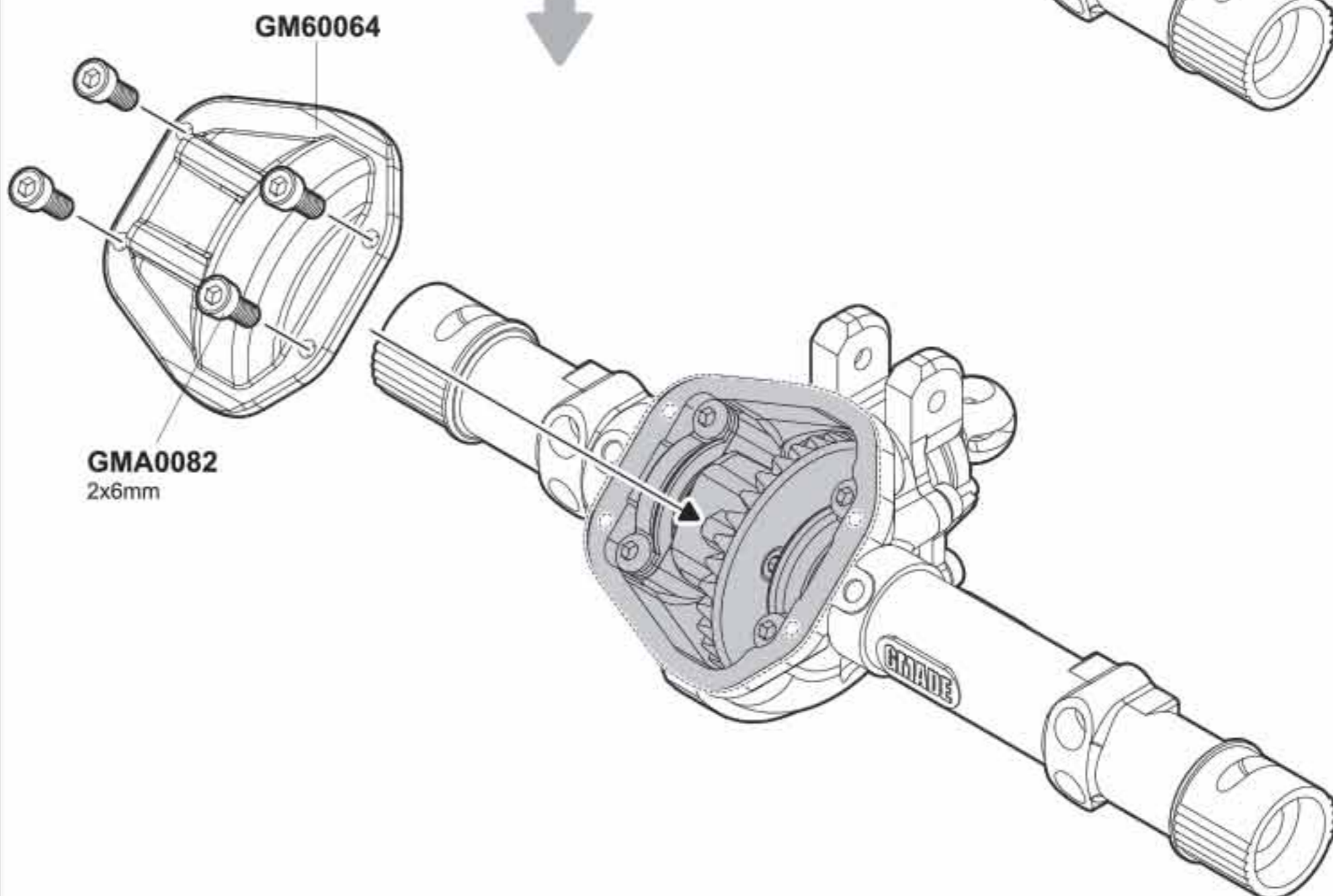
  
**GMA0011**  
2.5x6mm  
Round head wrench bolt

x4



  
**GMA0082**  
2x6mm Wrench bolt

x4



**FRONT AXLE**

**5**

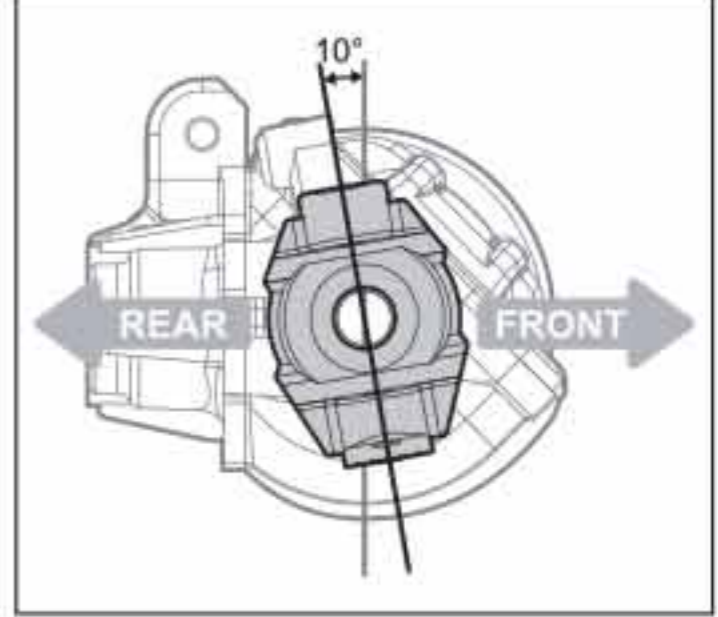
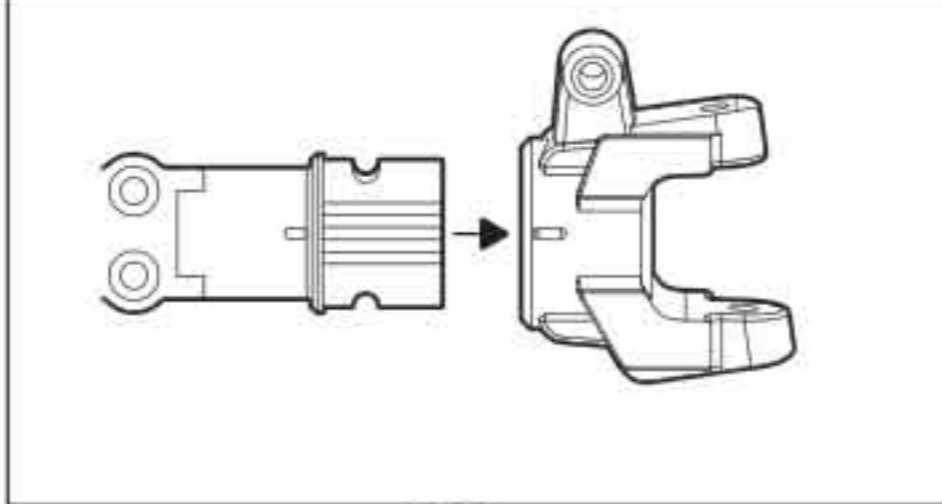
**RIGHT C-HUB CASTER ANGLE SETUP**

**RIGHT SIDE VIEW**

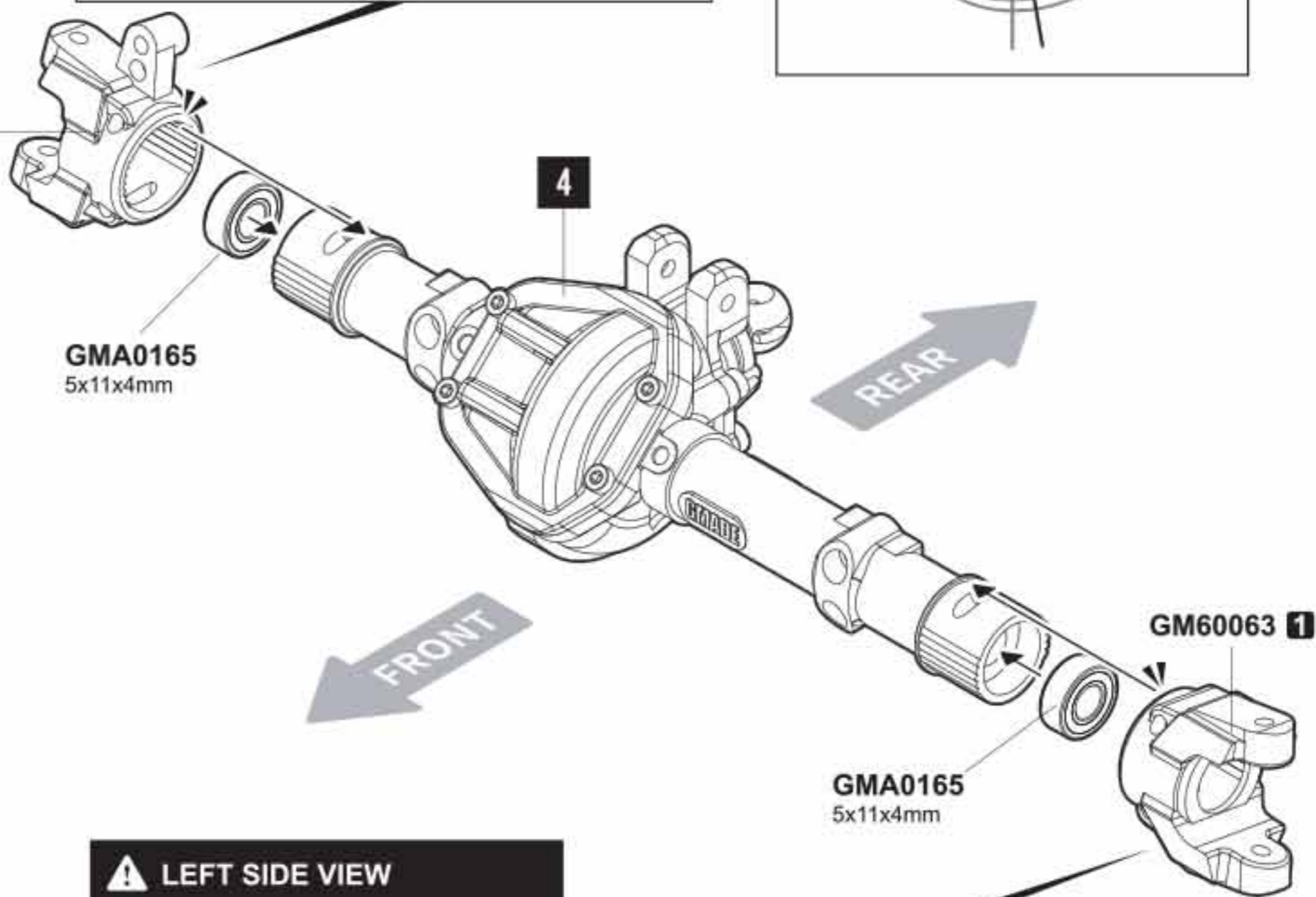


**GMA0165**  
Ball bearing 5x11x4mm

x2

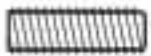
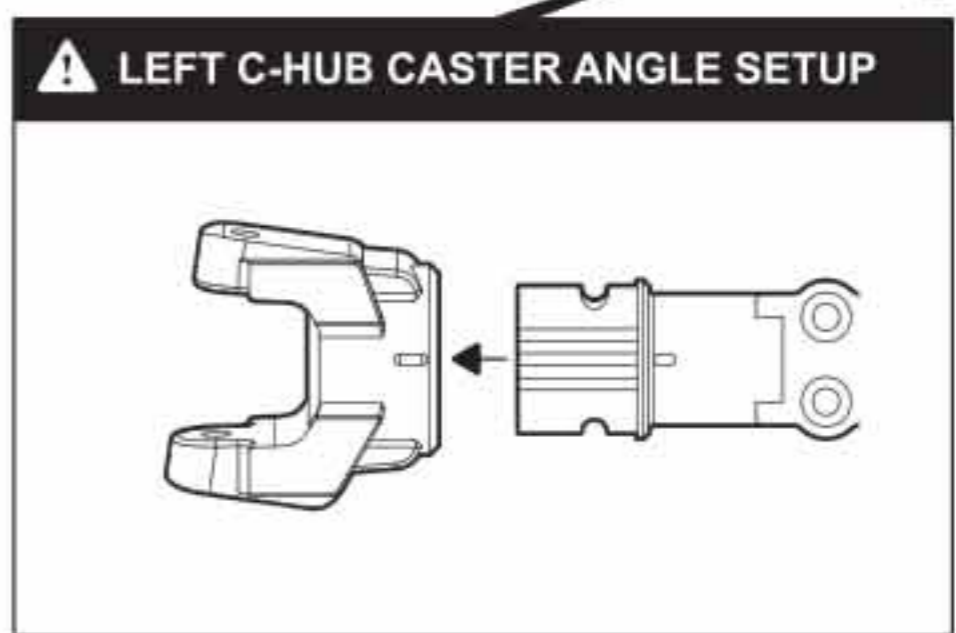
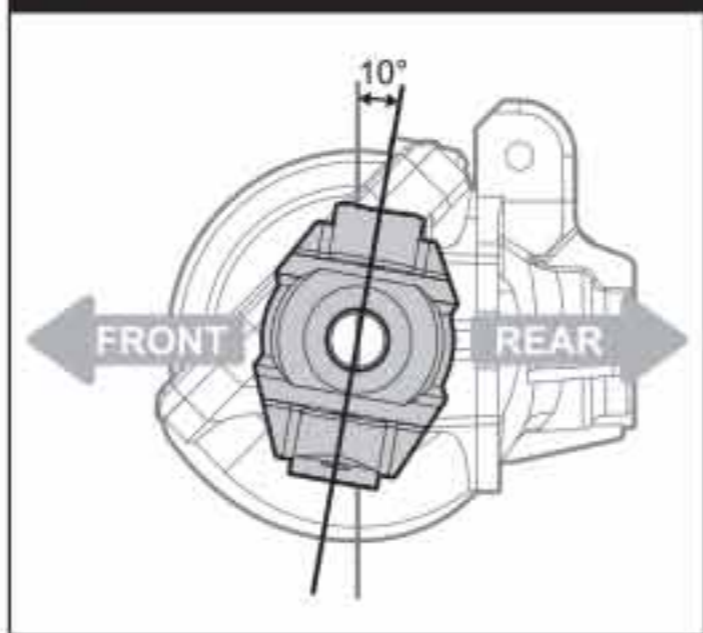


GM60063 **2**



**LEFT SIDE VIEW**

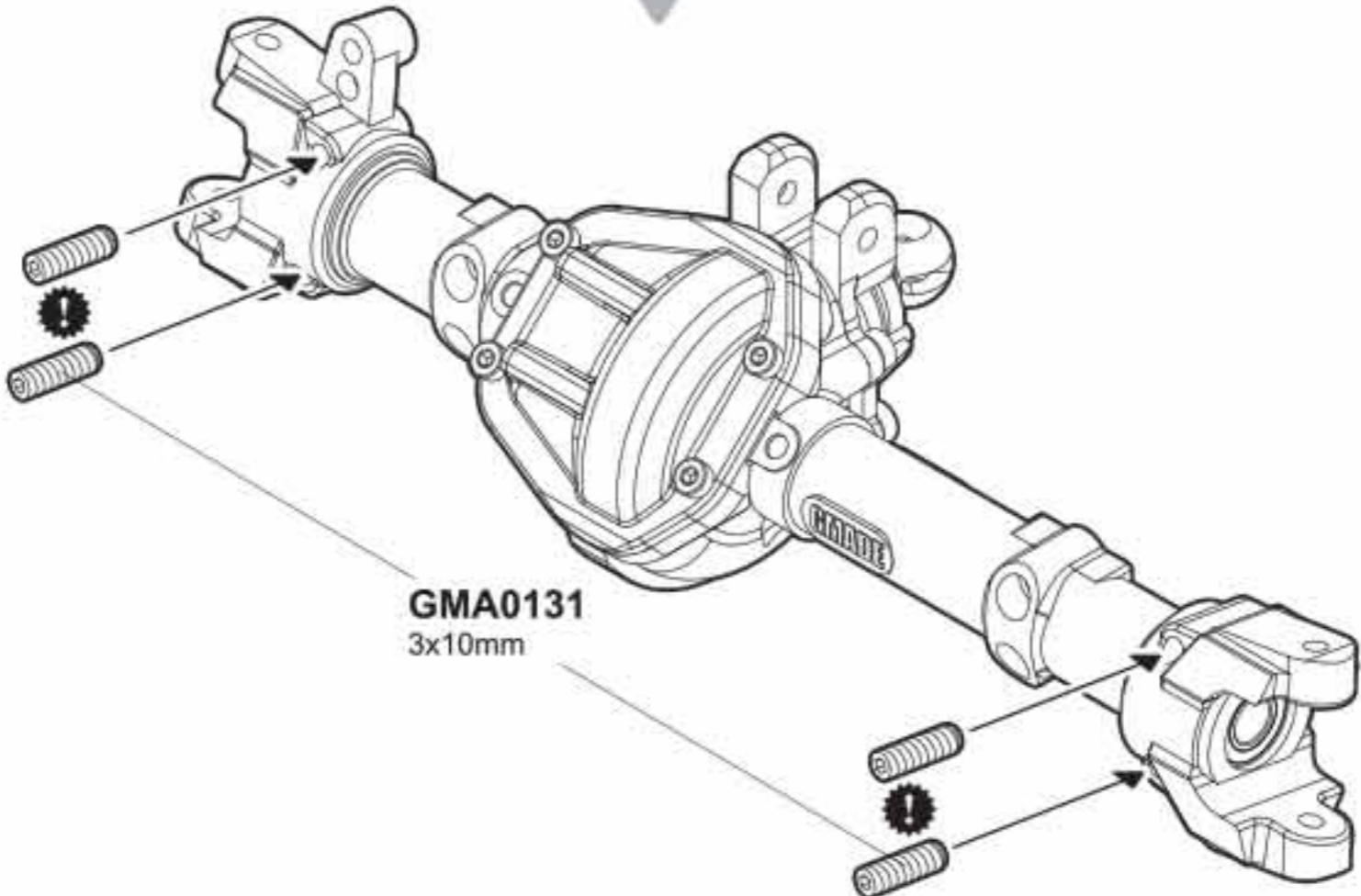
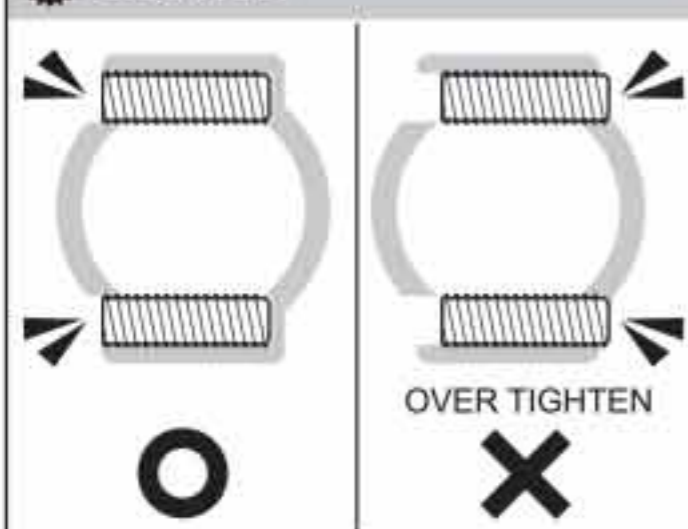
**LEFT C-HUB CASTER ANGLE SETUP**



**GMA0131**  
3x10mm Socket set screw

x4

**CAUTION**

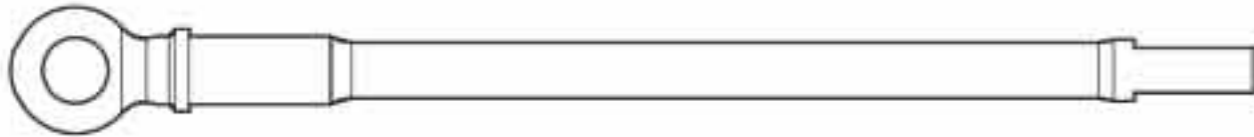


**FRONT AXLE**

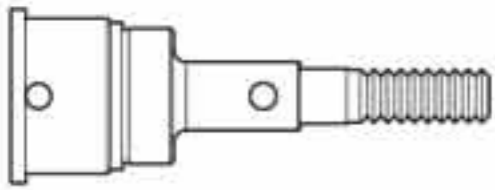
**6-A**



**GM60109**  
CVA drive shaft 64mm x1



**GM60109**  
CVA drive shaft 92mm x1



**GM60109**  
CVA wheel axle shaft 35mm x2



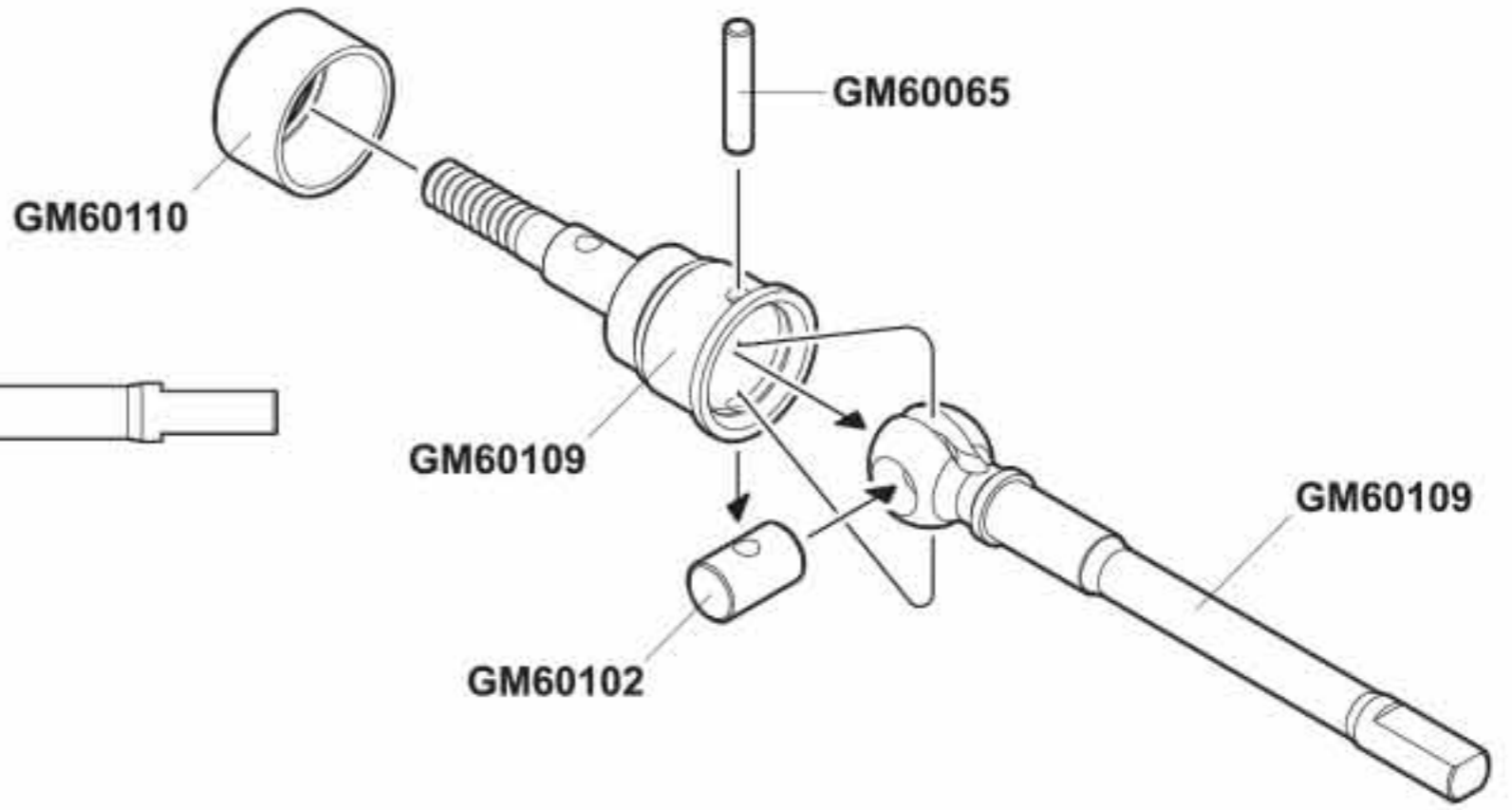
**GM60110**  
CVA pin retaining ring x2



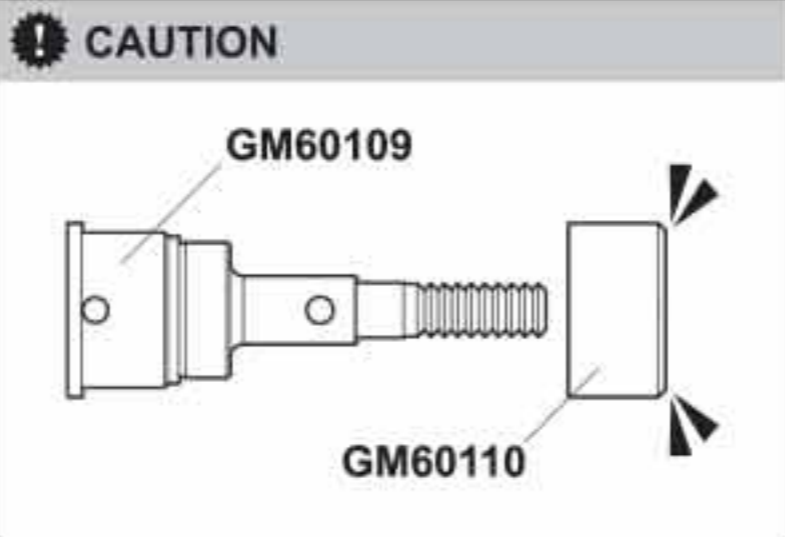
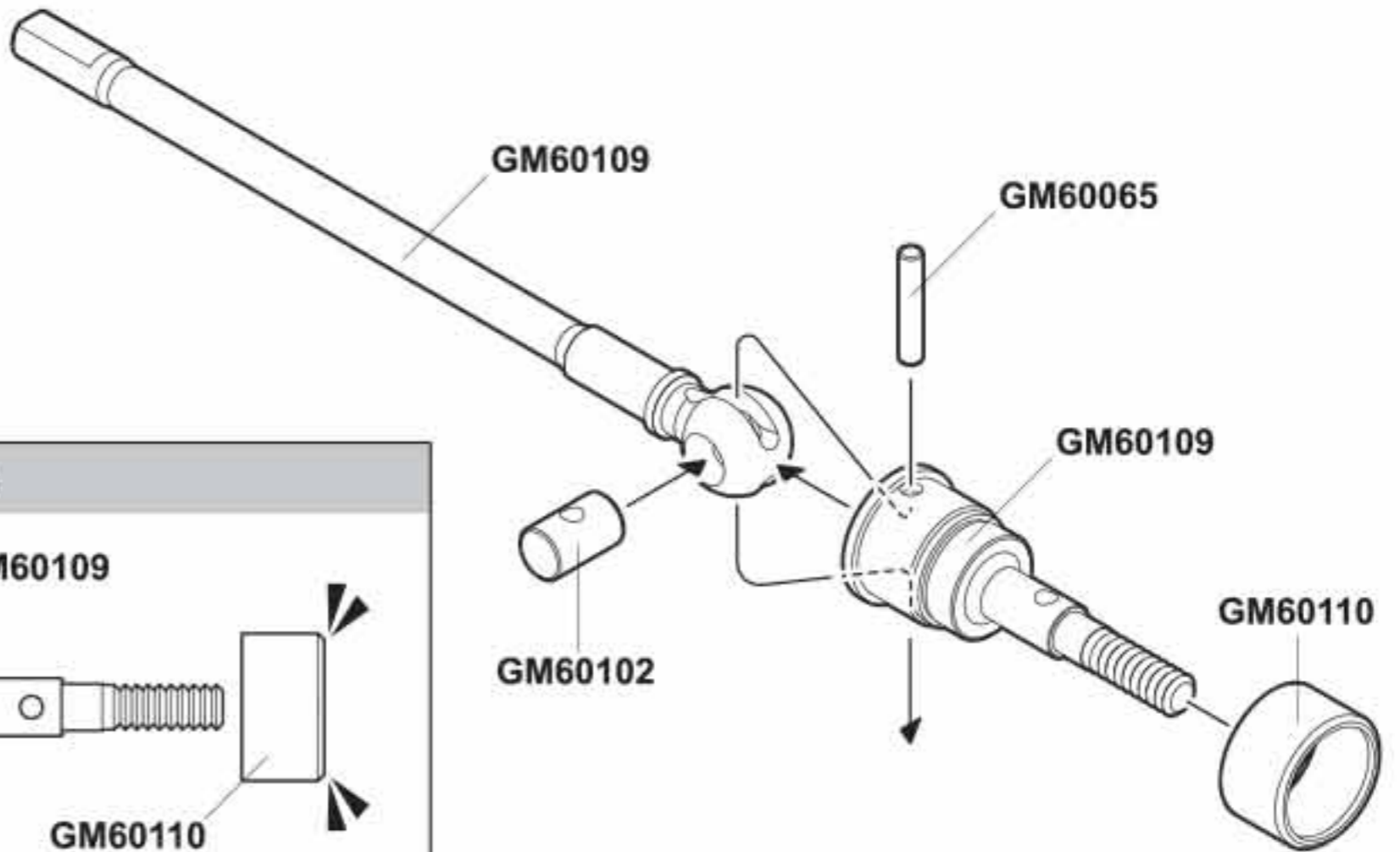
**GM60102**  
CVA drive coupler x2



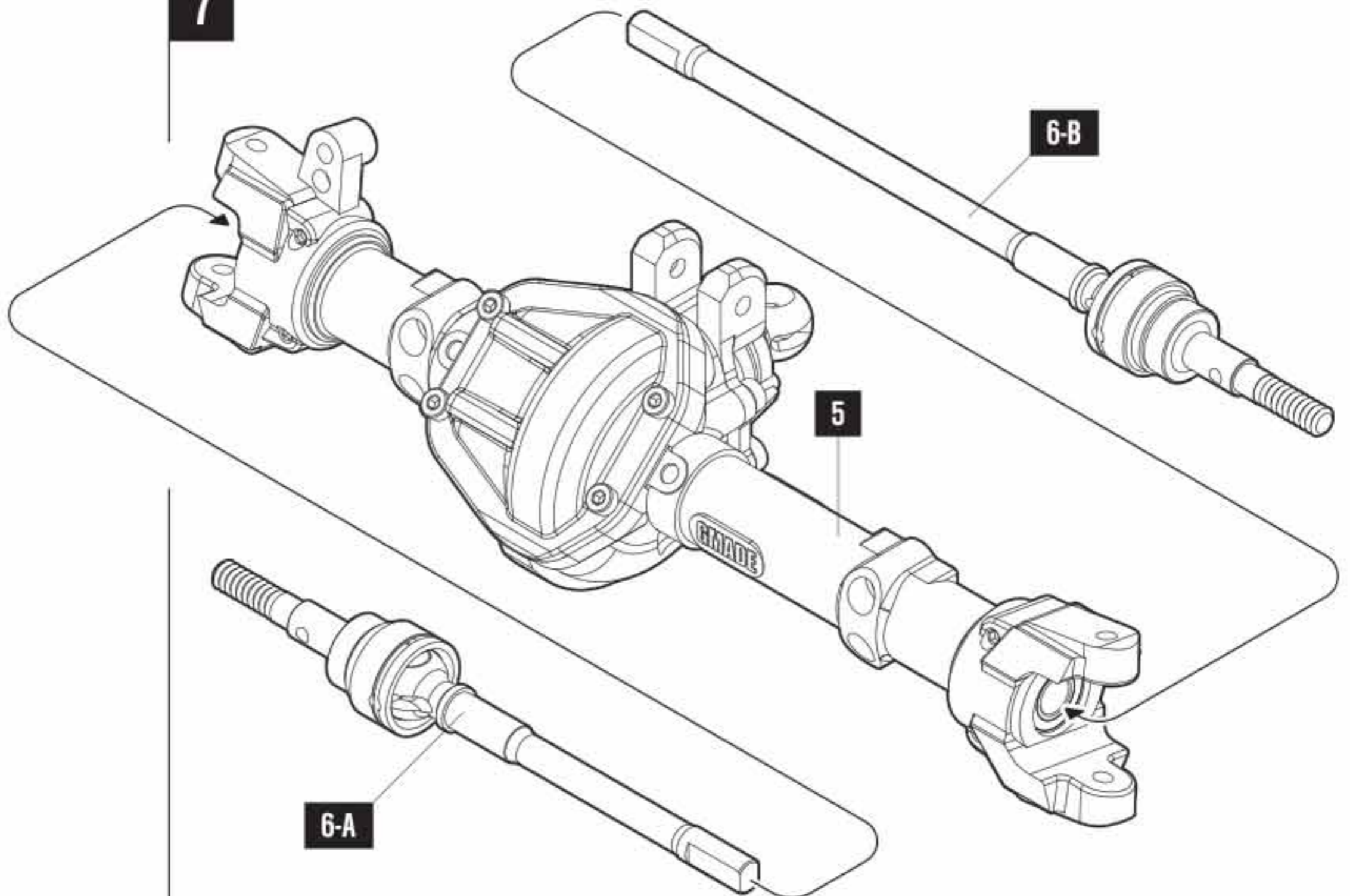
**GM60065**  
Pin 2x11.4mm x2



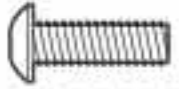
**6-B**



**7**



# FRONT AXLE



**GMA0019**  
3x10mm  
Round head wrench bolt

x4

**8**

**GMA0165**  
5x11x4mm

**GM60063** 4

**GM60023** 3

**GMA0167**  
10x15x4mm

**GMA0167**  
10x15x4mm

**GM60023** 3

**GMA0165**  
5x11x4mm

**GM60063** 3

**GMA0019**  
3x10mm

**7**

**GMA0019**  
3x10mm

x2

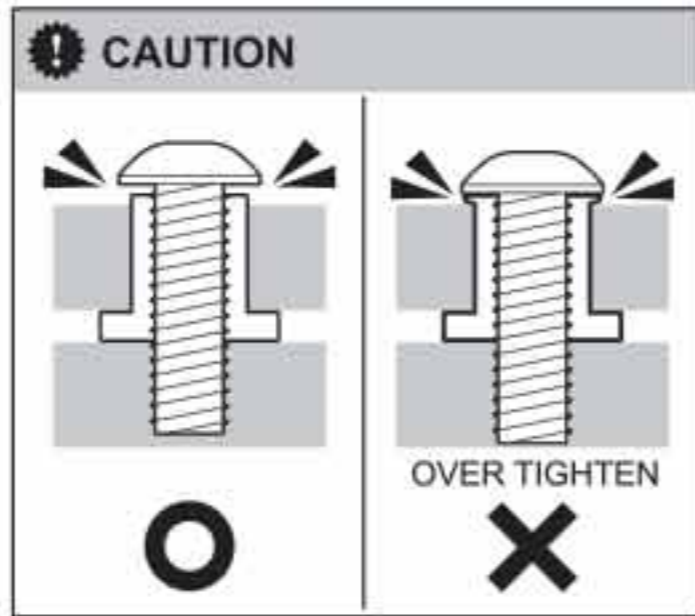


**GMA0165**  
Ball bearing 5x11x4mm



**GMA0167**  
Ball bearing 10x15x4mm

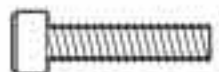
x2



**GMA0019**  
3x10mm

**GMA0019**  
3x10mm

**9**



**GMA0095**  
2.5x12mm Wrench bolt

x4

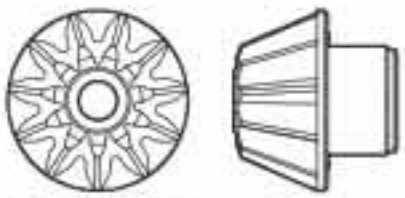
**GM60061** 5

**8**

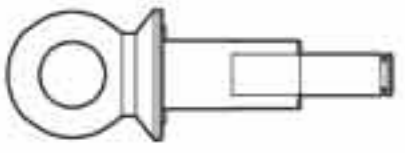
**GMA0095**  
2.5x12mm

# REAR AXLE

# 10



**GM60067**  
11T Bevelgear x1



**GM60111**  
Input universal joint 28mm x1



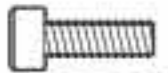
**GMA0160**  
2mm E-ring x1



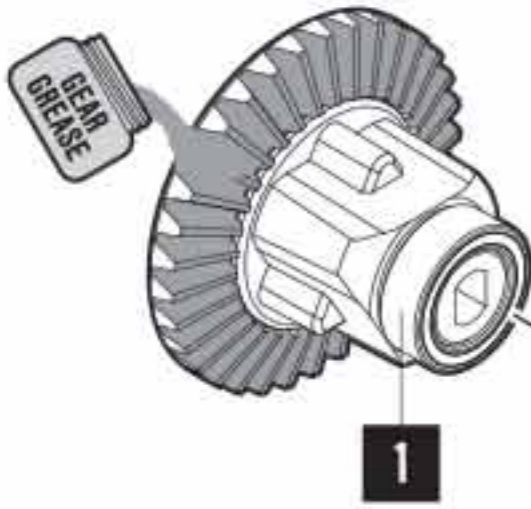
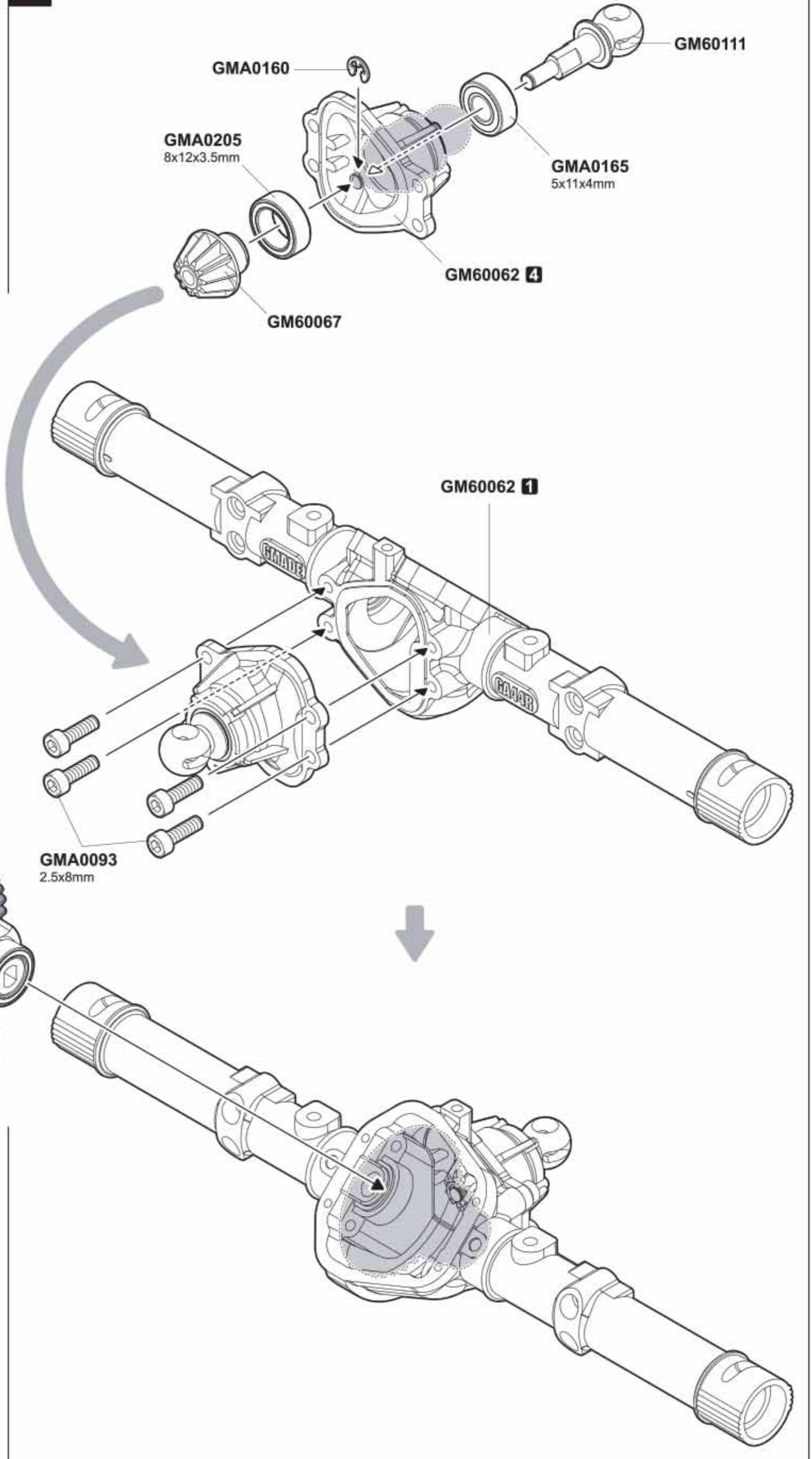
**GMA0165**  
Ball bearing 5x11x4mm x1



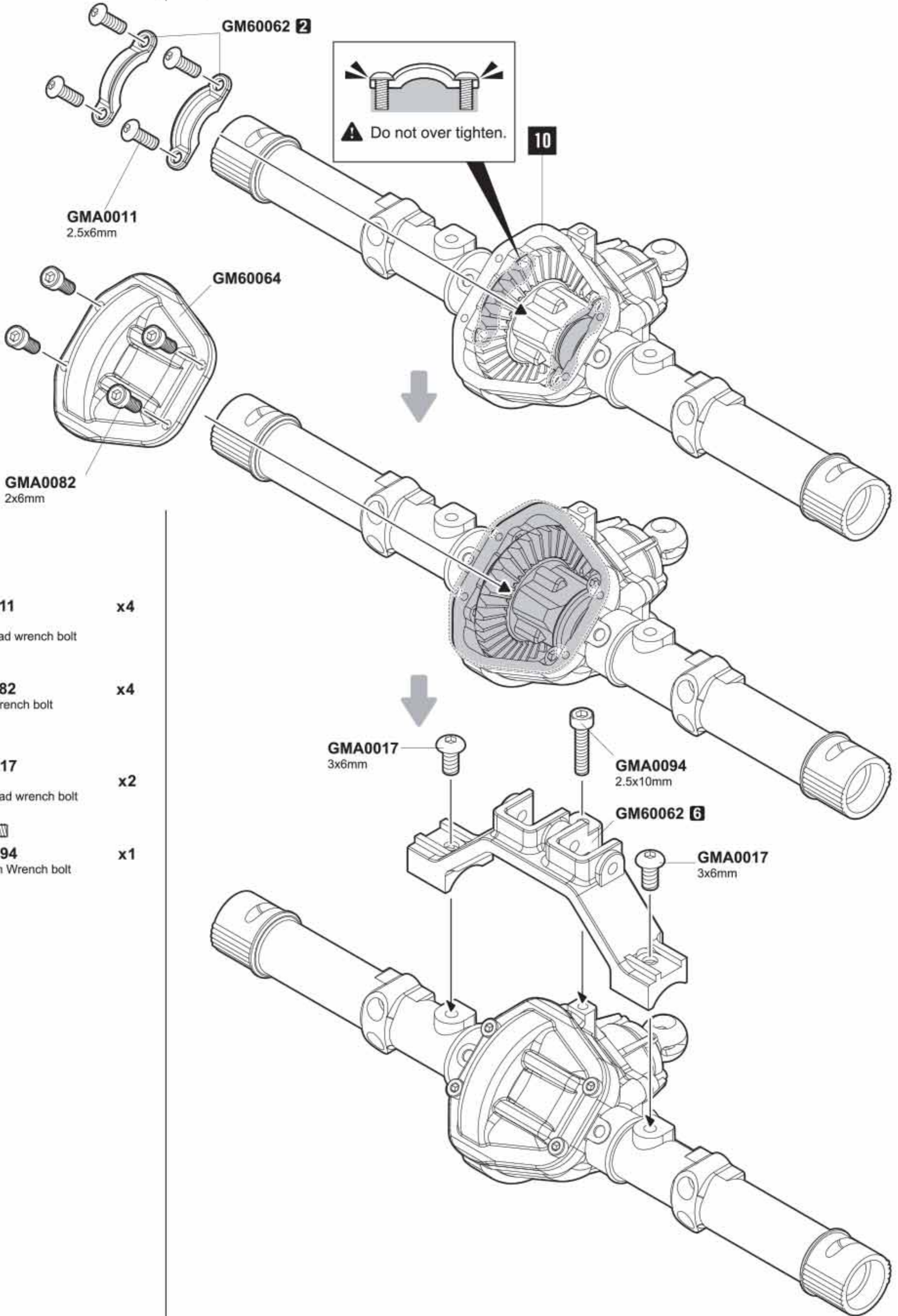
**GMA0205**  
Ball bearing 8x12x3.5mm x1


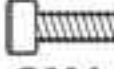
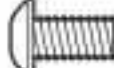
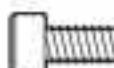


**GMA0093**  
2.5x8mm Wrench bolt x4



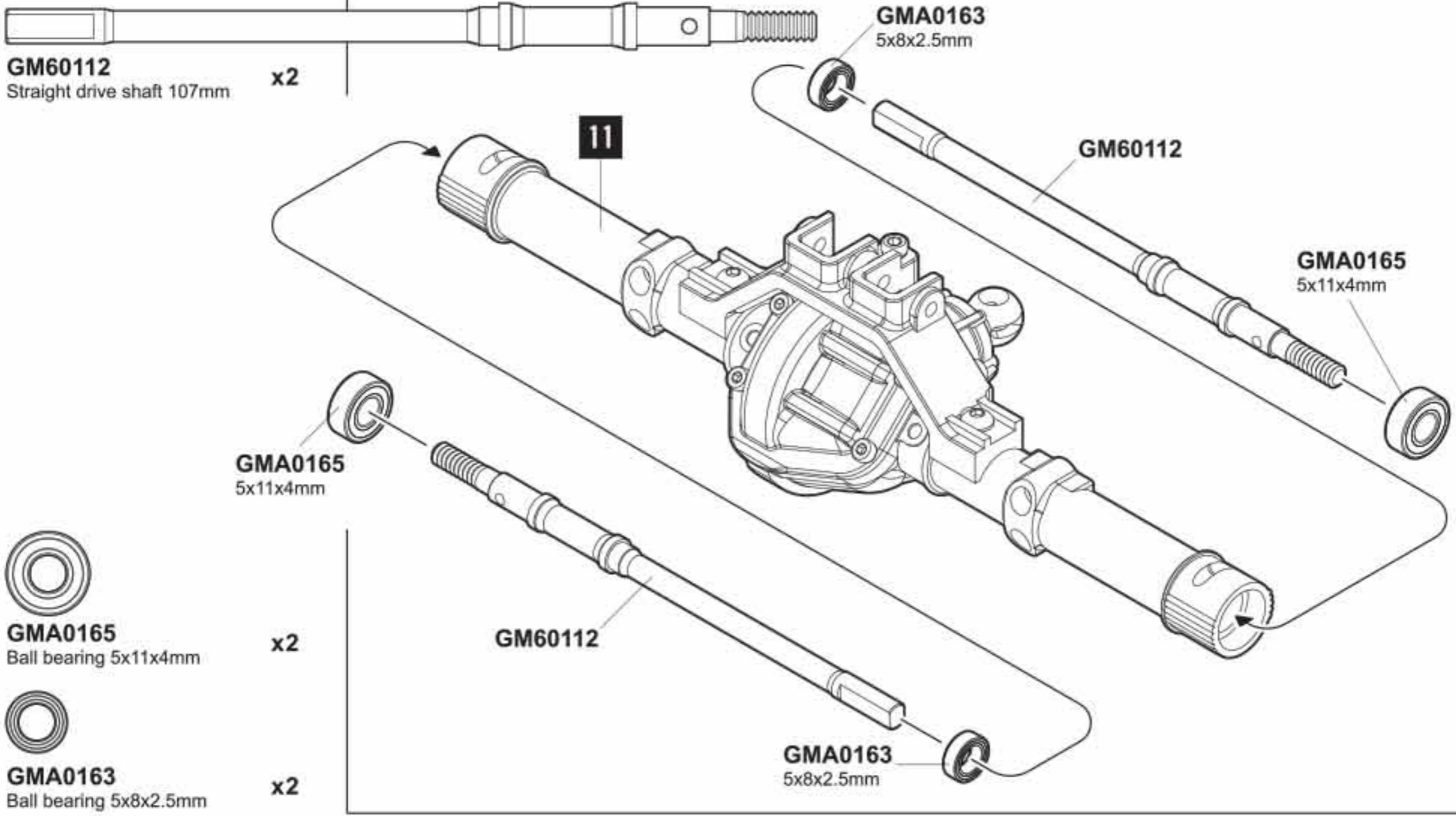
**GMA0093**  
2.5x8mm



-  **GMA0011** x4  
2.5x6mm  
Round head wrench bolt
-  **GMA0082** x4  
2x6mm Wrench bolt
-  **GMA0017** x2  
3x6mm  
Round head wrench bolt
-  **GMA0094** x1  
2.5x10mm Wrench bolt

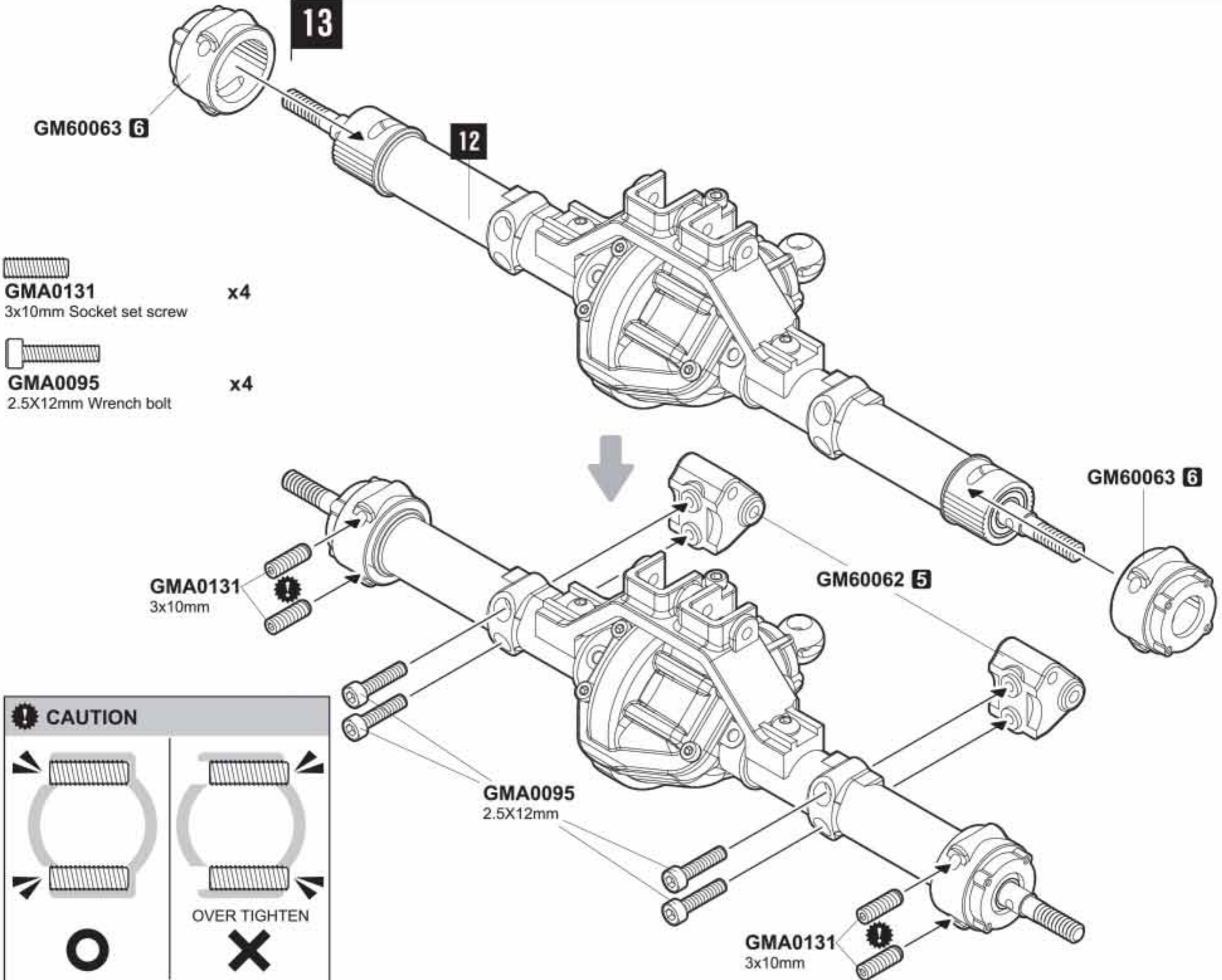
**REAR AXLE**

**12**

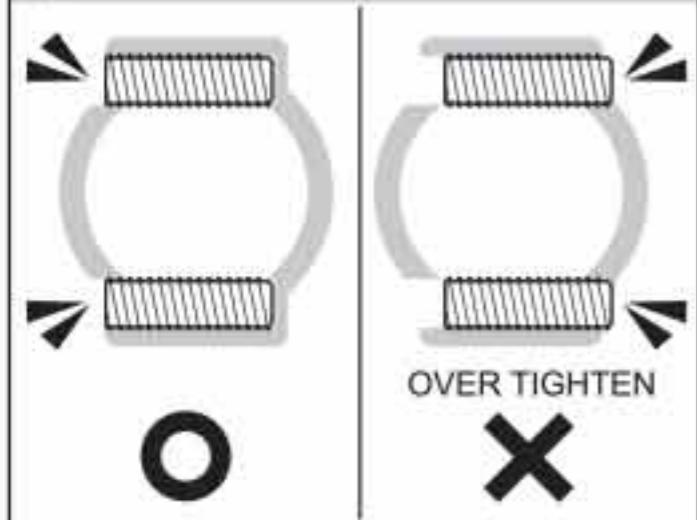


-  **GMA0165**  
Ball bearing 5x11x4mm x2
-  **GMA0163**  
Ball bearing 5x8x2.5mm x2

**13**



**CAUTION**

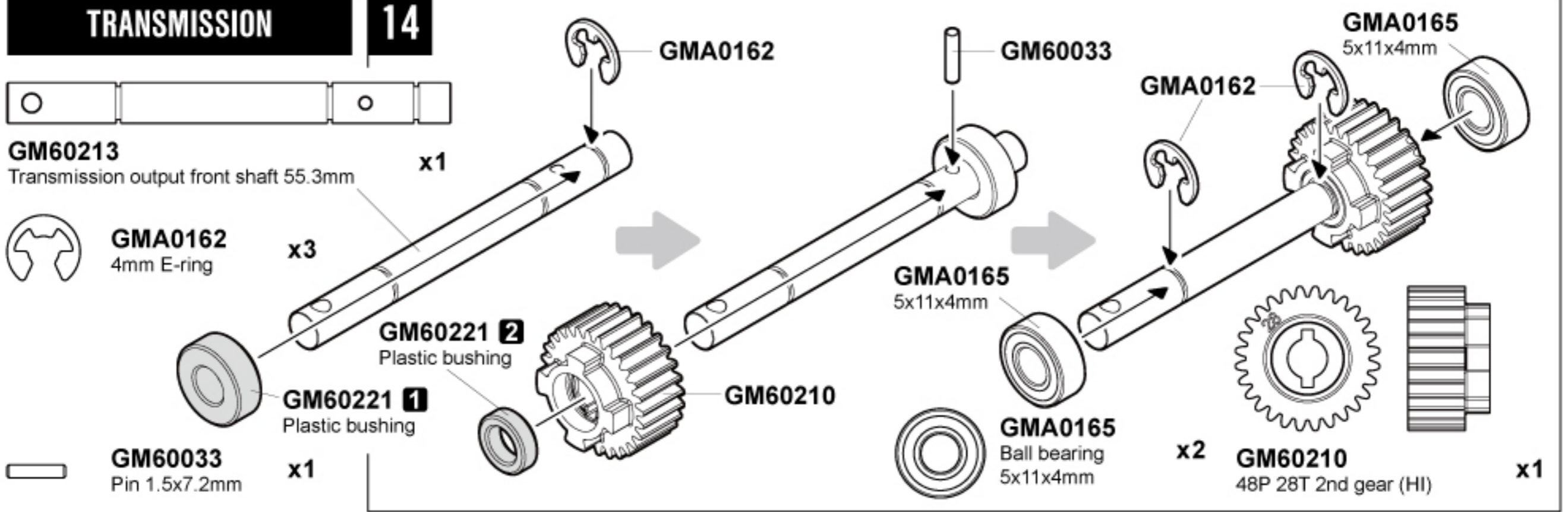


OVER TIGHTEN

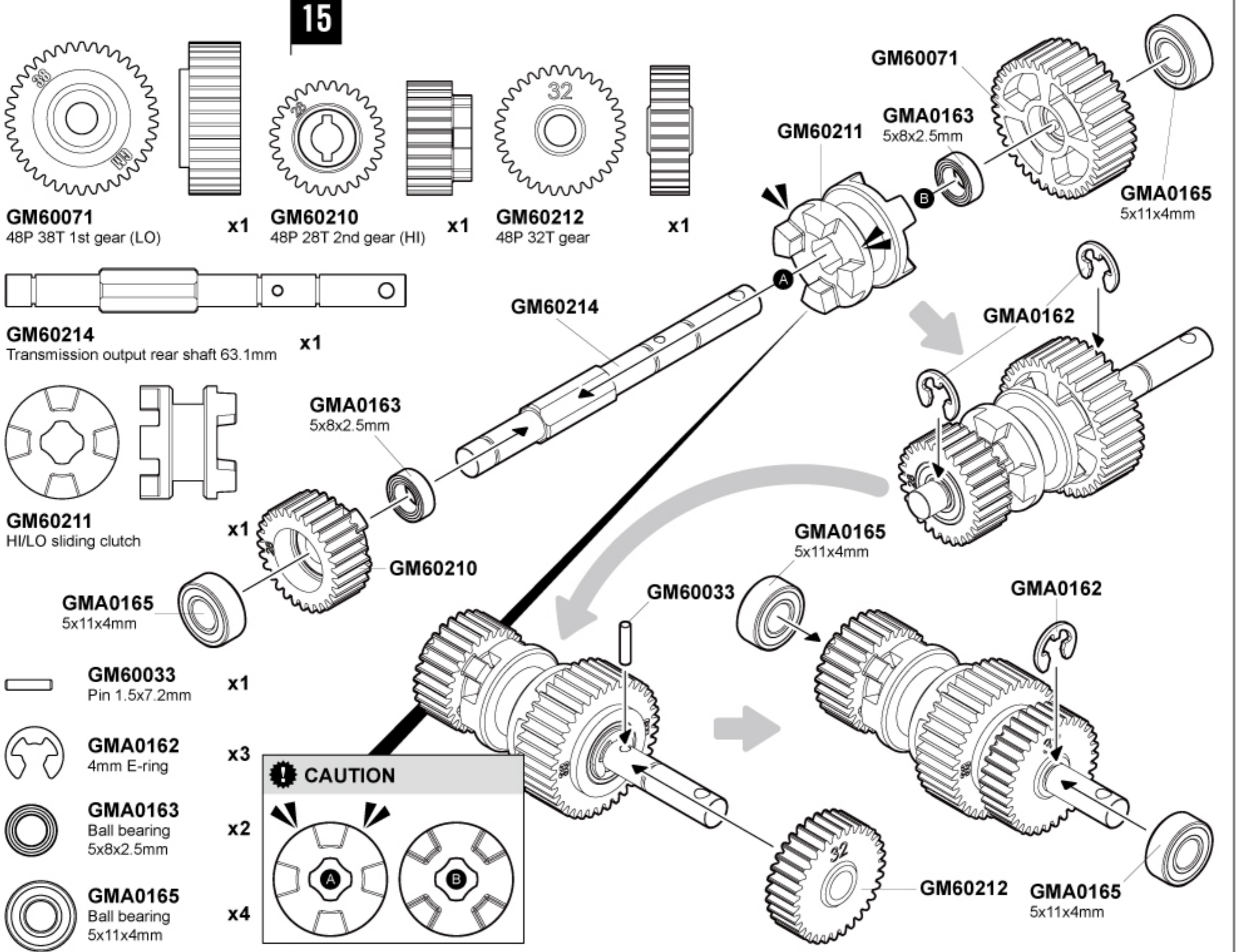


# TRANSMISSION

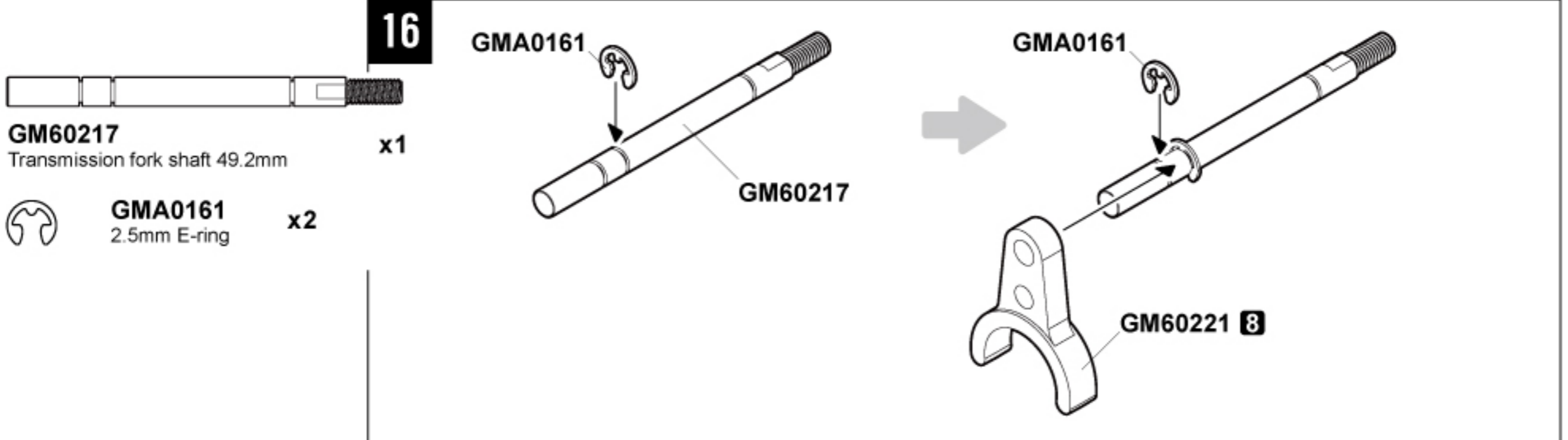
## 14

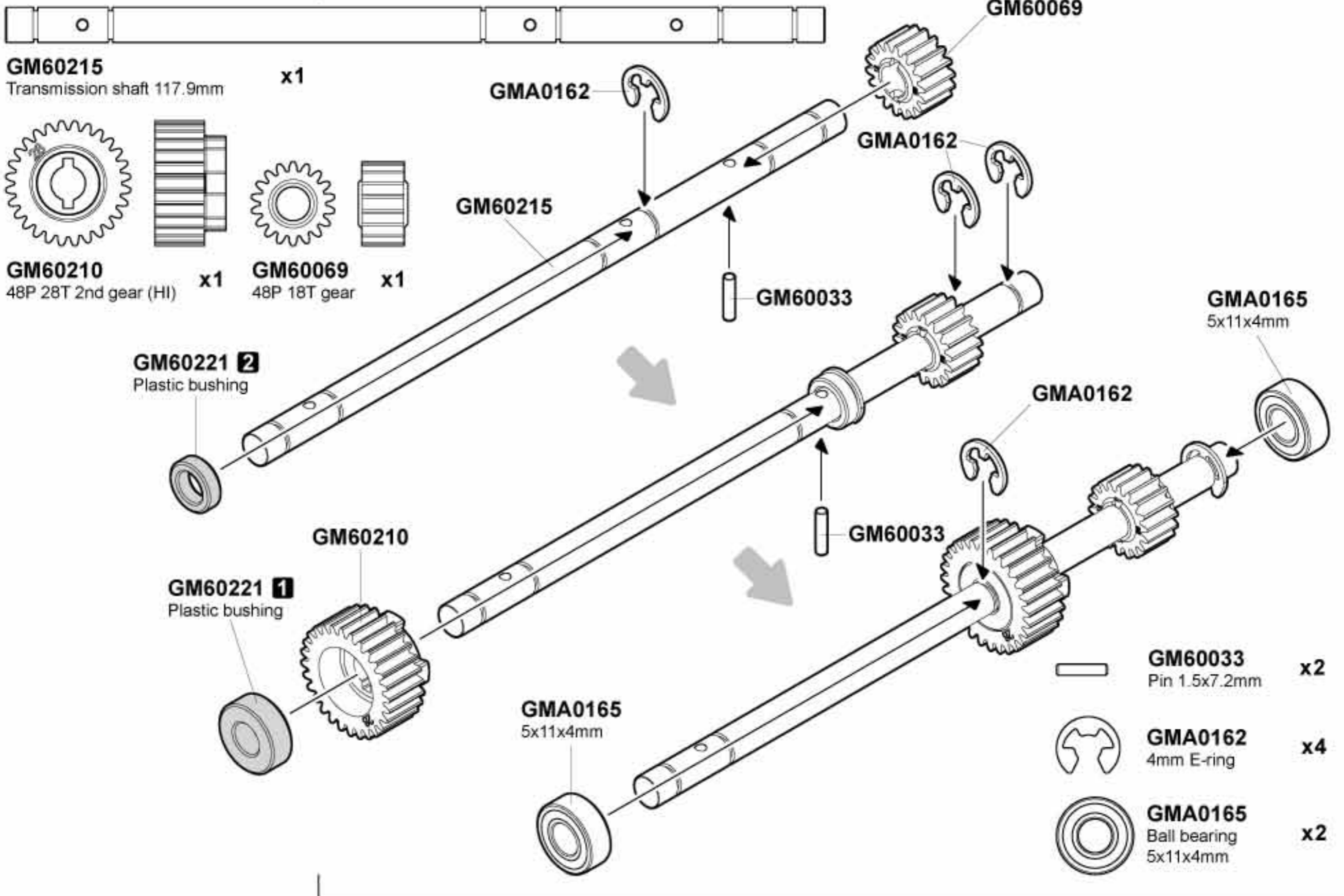


## 15



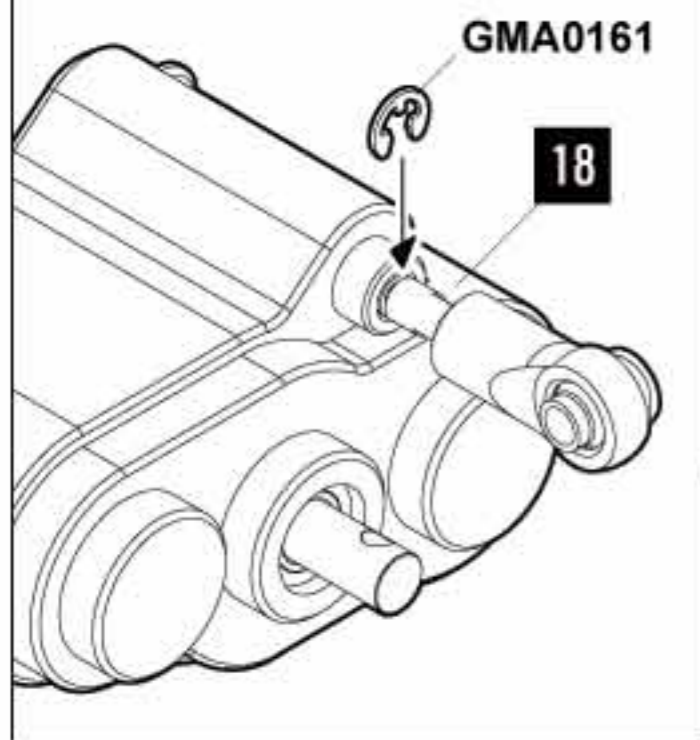
## 16



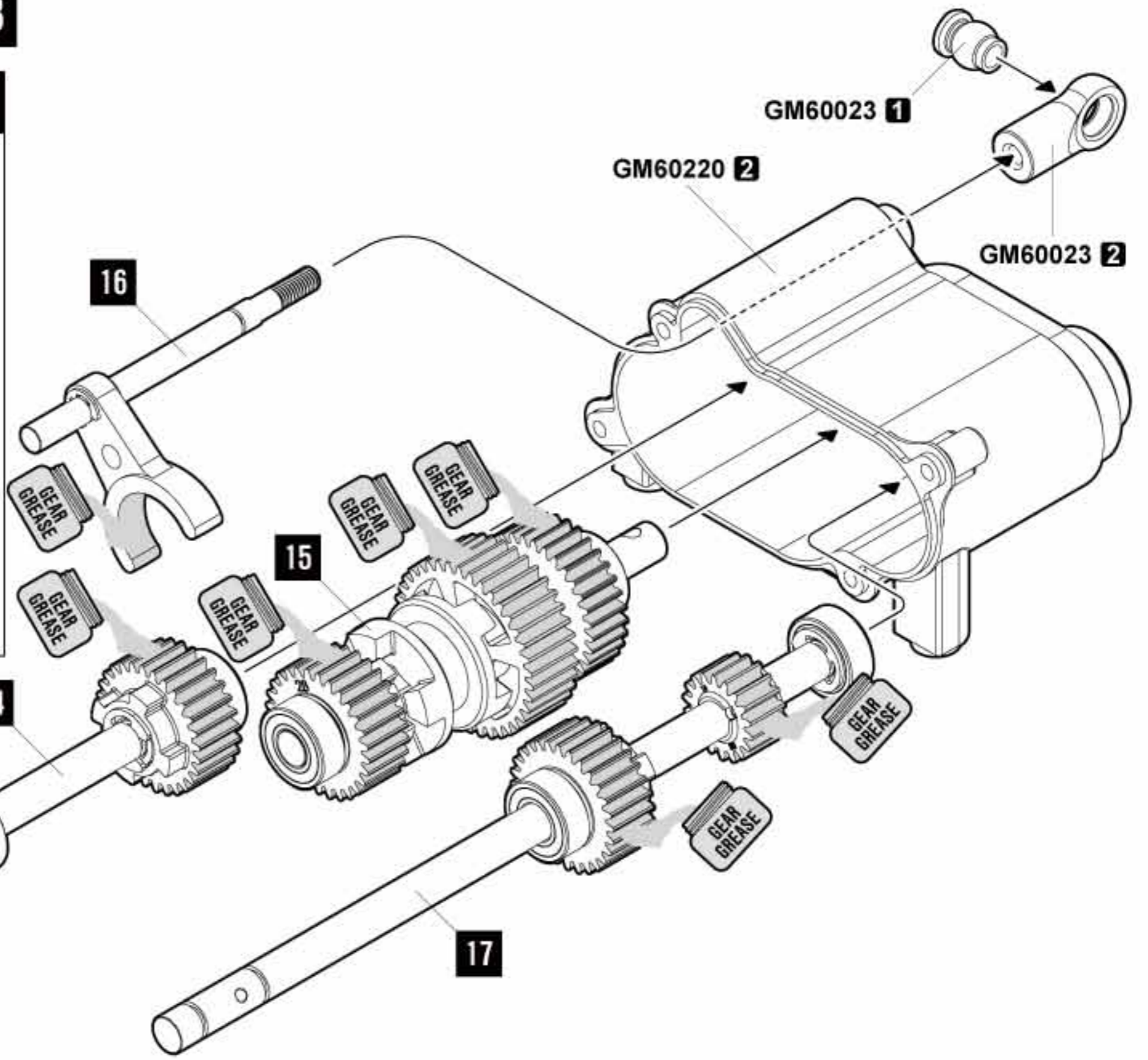


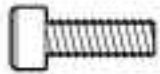
Option

Use E-ring for full time low speed and high torque. (no shift function)



**GMA0161**  
2.5mm E-ring x1





**GMA0093**  
2.5x8mm Wrench bolt

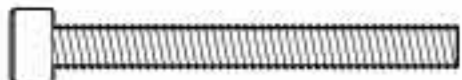
x4

18

GM60220 5

**GMA0093**  
2.5x8mm

GM60220 3



**GMA0109**  
3x30mm Wrench bolt

x3

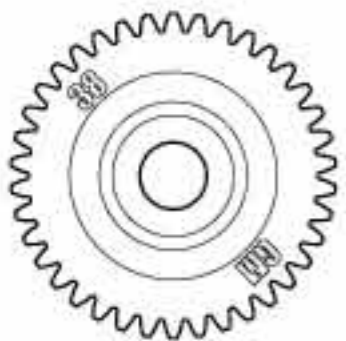
**GMA0109**  
3x30mm

**GMA0162**

**GMA0165**  
5x11x4mm

GM60071

**GM60221 3**  
Plastic bushing



**GM60071**  
48P 38T 1st gear (LO)

x1



**GM60033**  
Pin 1.5x7.2mm

x1



**GMA0162**  
4mm E-ring

x2



**GMA0165**  
Ball bearing  
5x11x4mm

x3

**GM60221 2**  
Plastic bushing

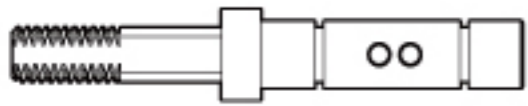
GM60033

**GMA0162**

**GMA0165**  
5x11x4mm

# TRANSMISSION

## 20

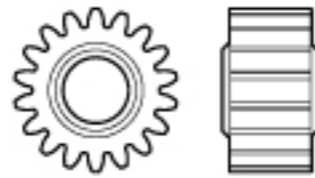


**GM60216**  
Slipper shaft 37.8mm x1

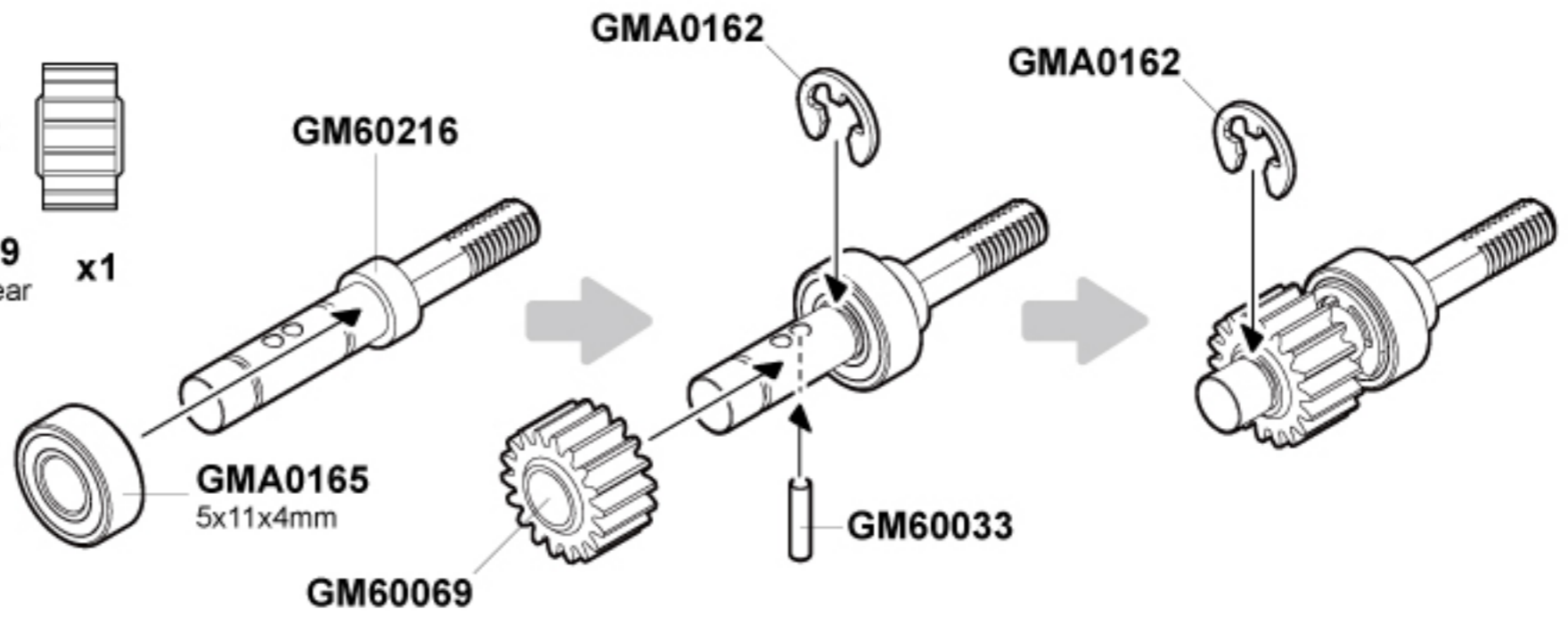
**GM60033**  
Pin 1.5x7.2mm x1

**GMA0162**  
4mm E-ring x2

**GMA0165**  
Ball bearing 5x11x4mm x1

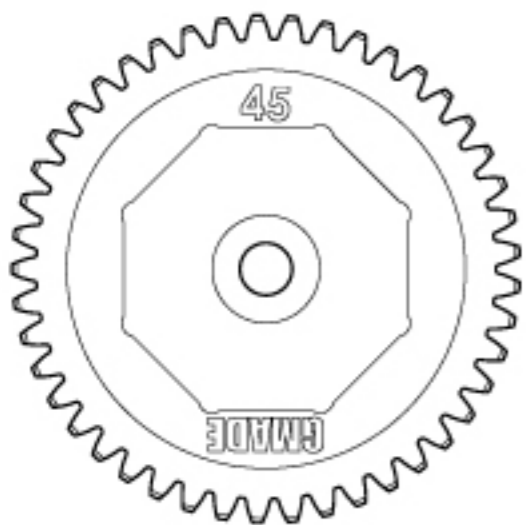


**GM60069**  
48P 18T gear x1



**GMA0104**  
3x12mm Wrench bolt x1

**GMA0106**  
3x18mm Wrench bolt x3



**GM60080A**  
32P 45T Spur gear x1

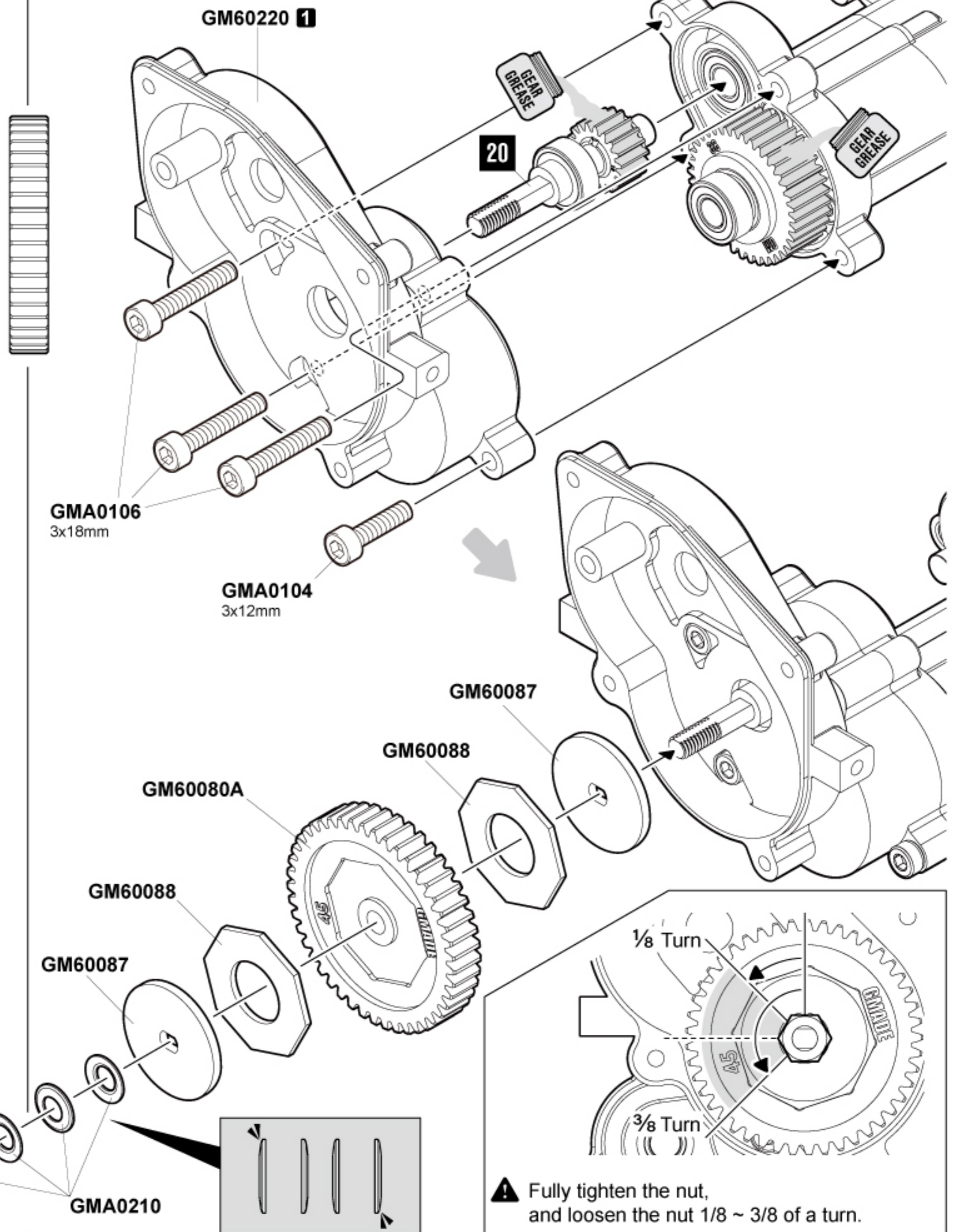
**GM60087**  
Slipper disk 20x1.5mm x2

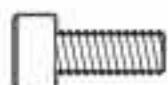
**GM60088**  
Slipper pad x2

**GMA0210**  
4mm conical spring washer x4

**GMA0157**  
M4 nylon lock nut x1

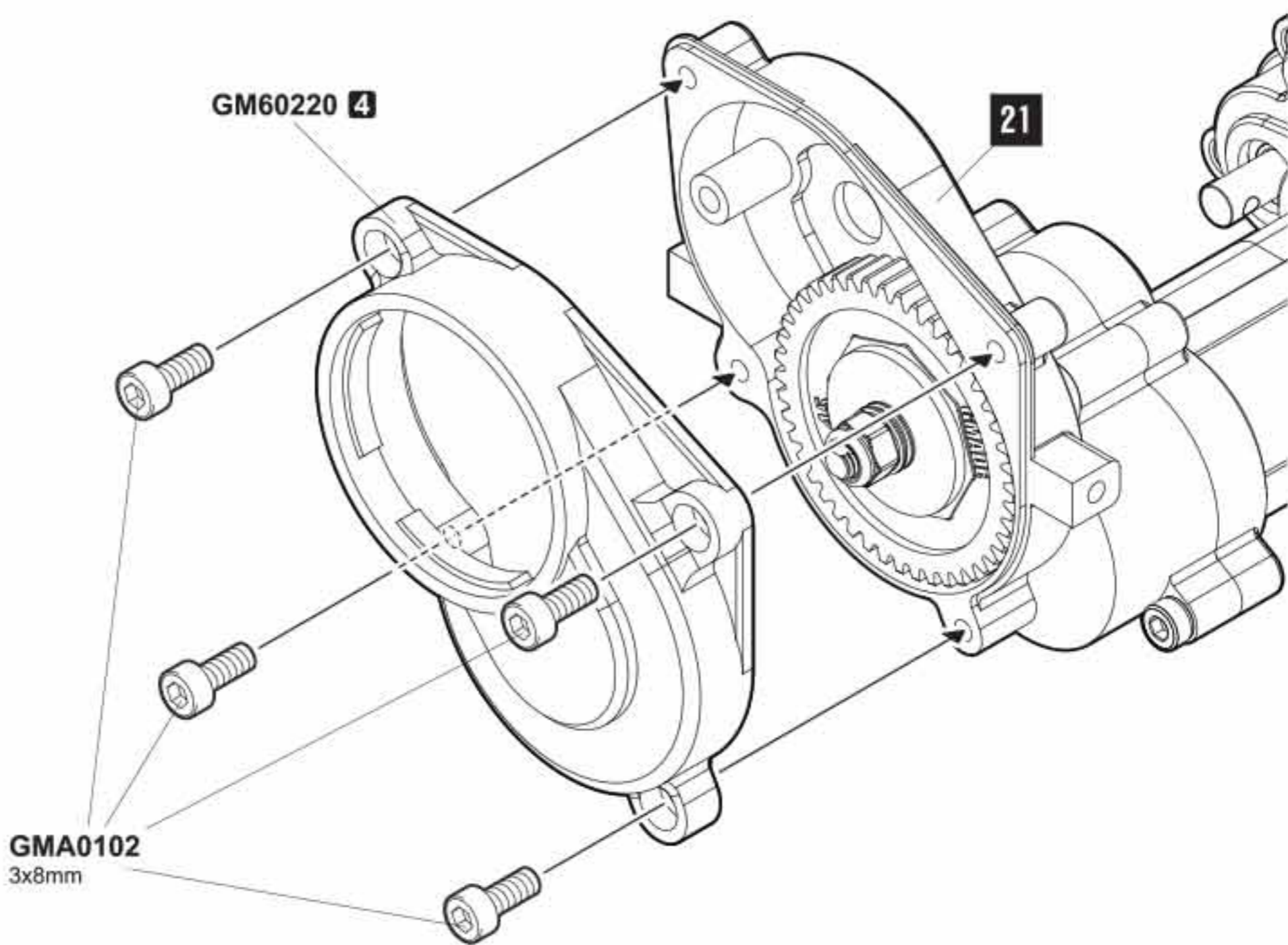
## 21





**GMA0102**  
3x8mm Wrench bolt

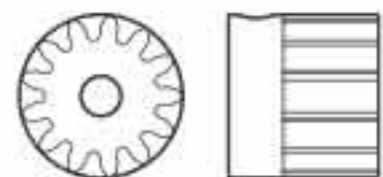
x4



GM60220 4

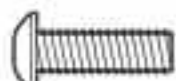
21

**GMA0102**  
3x8mm



**GM60072**  
32P 13T pinion gear

x1



**GMA0019**  
3x10mm  
Round head wrench bolt

x2



**GMA0127**  
3x4mm Socket set screw

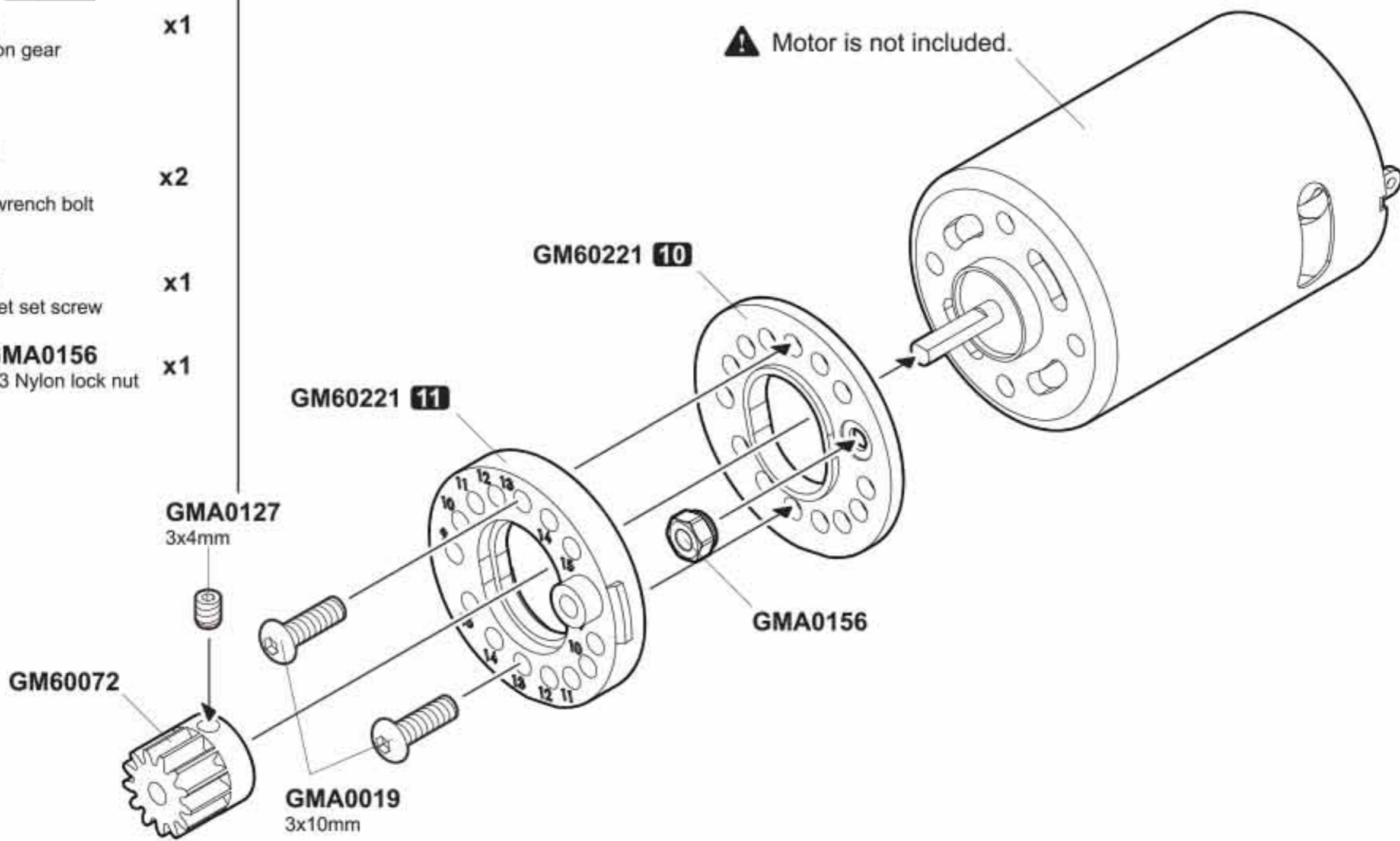
x1



**GMA0156**  
M3 Nylon lock nut

x1

⚠ Motor is not included.



GM60221 10

GM60221 11

GMA0156

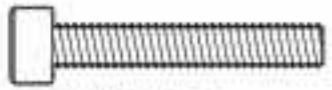
**GMA0127**  
3x4mm

GM60072

**GMA0019**  
3x10mm

**TRANSMISSION**

**24**

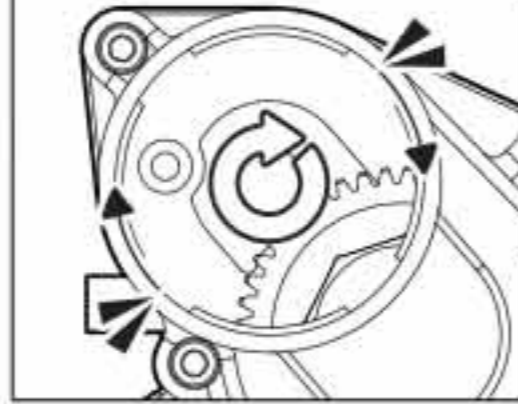


**GMA0107**  
3x20mm Wrench bolt

x1

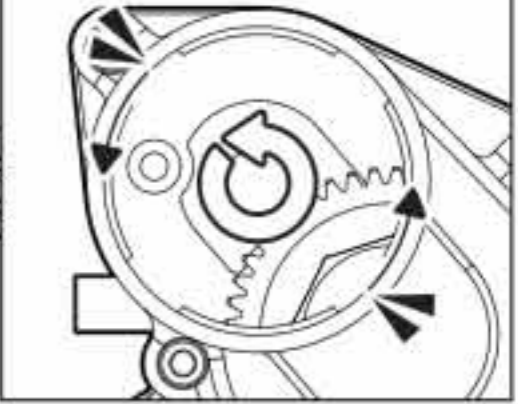
**13T to 15T Pinion gear**

Turn clockwise

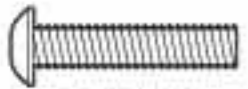


**9T to 12T Pinion gear**

Turn counterclockwise



**25**



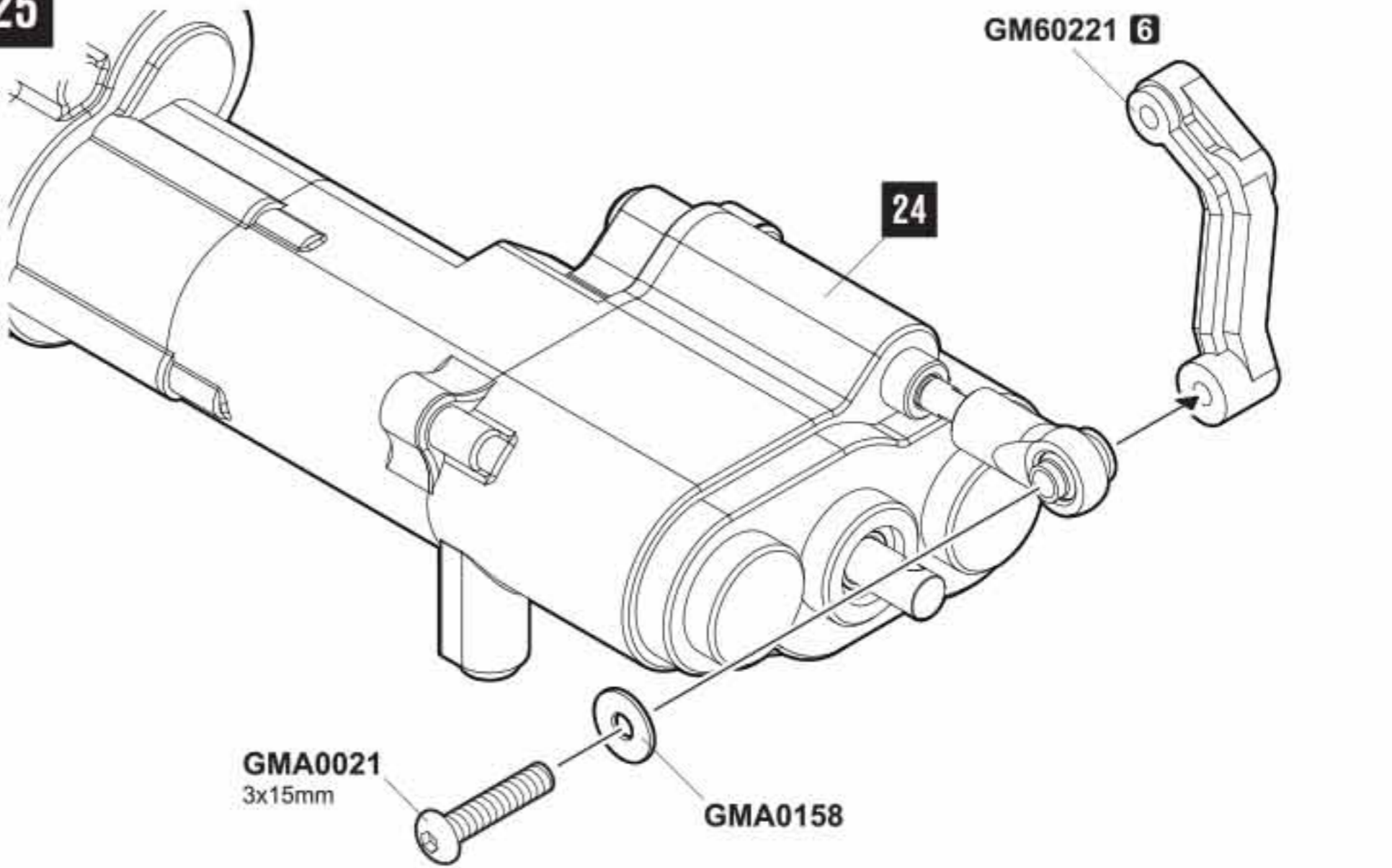
**GMA0021**  
3x15mm  
Round head wrench bolt

x1

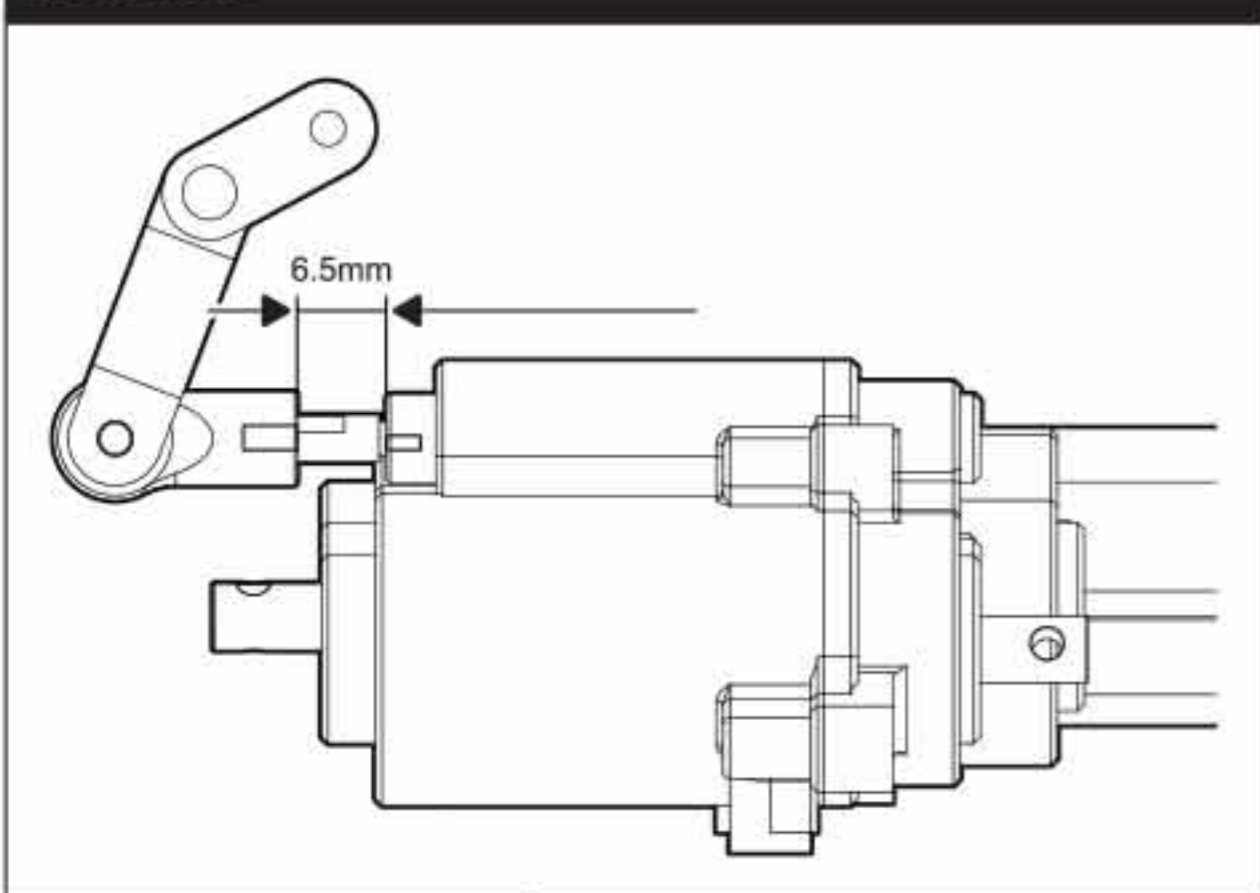


**GMA0158**  
3mm Washer

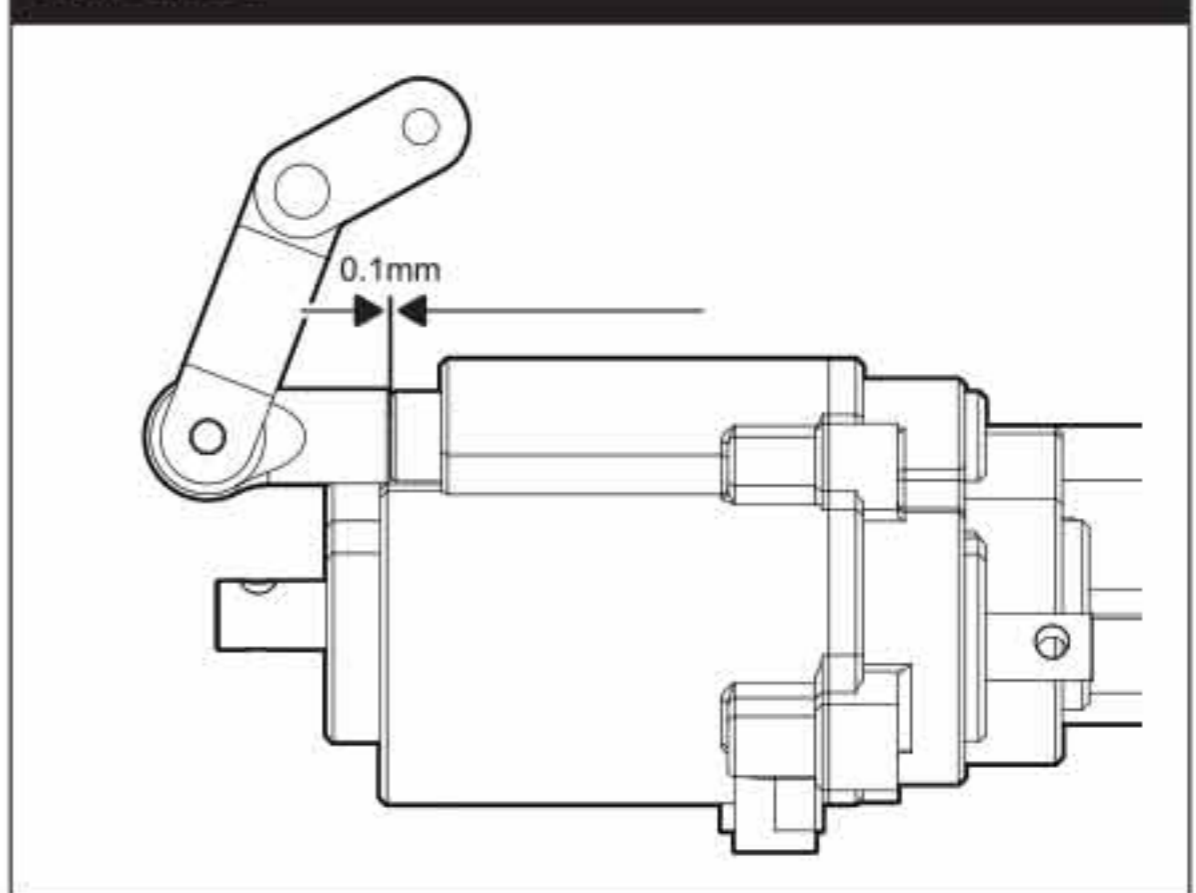
x1



**Low speed**

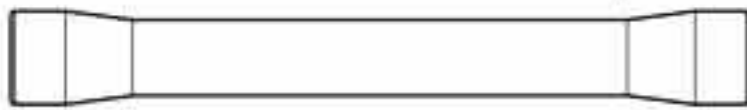


**High speed**

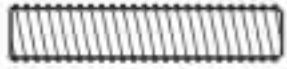


# FRONT UPPER LINK

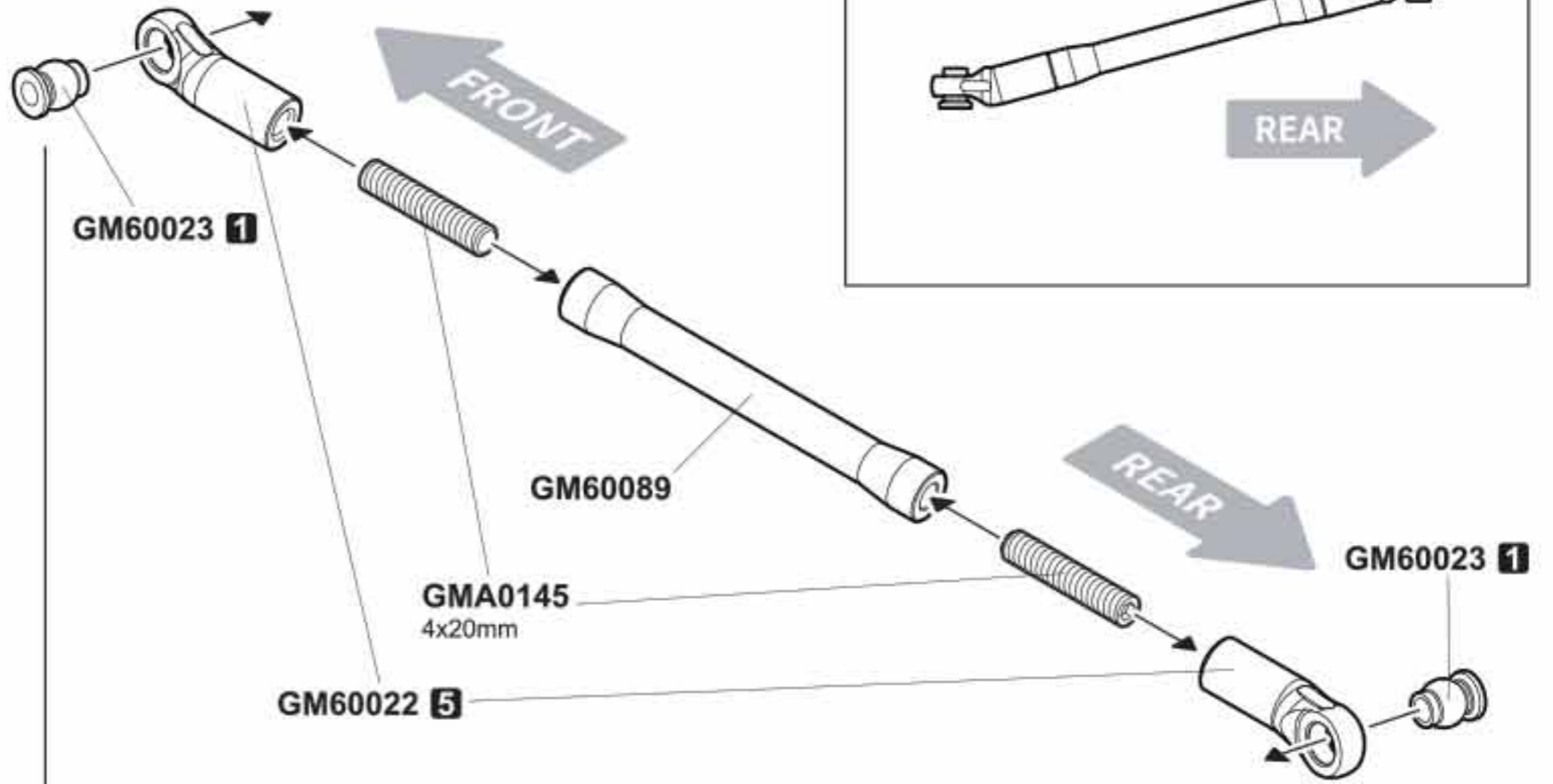
26



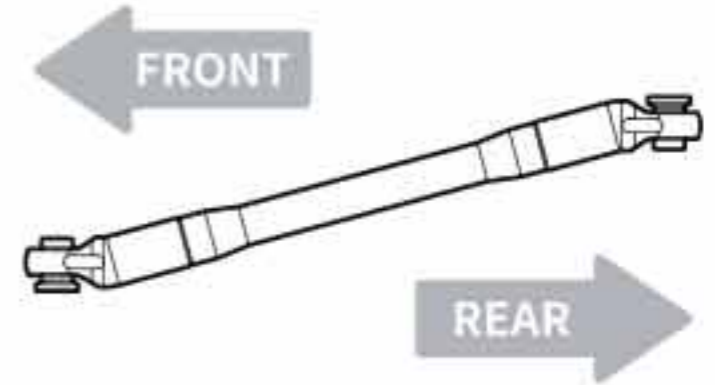
**GM60089**  
Upper link M4x6.8x55mm x1



**GMA0145**  
4x20mm Socket set screw x2

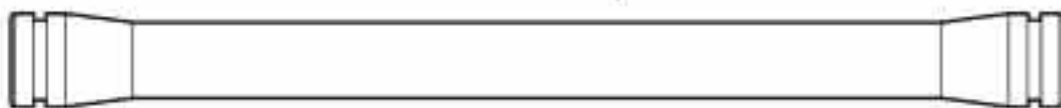


## FRONT UPPER LINK TOP VIEW

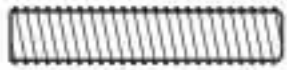


# FRONT LOWER LINK

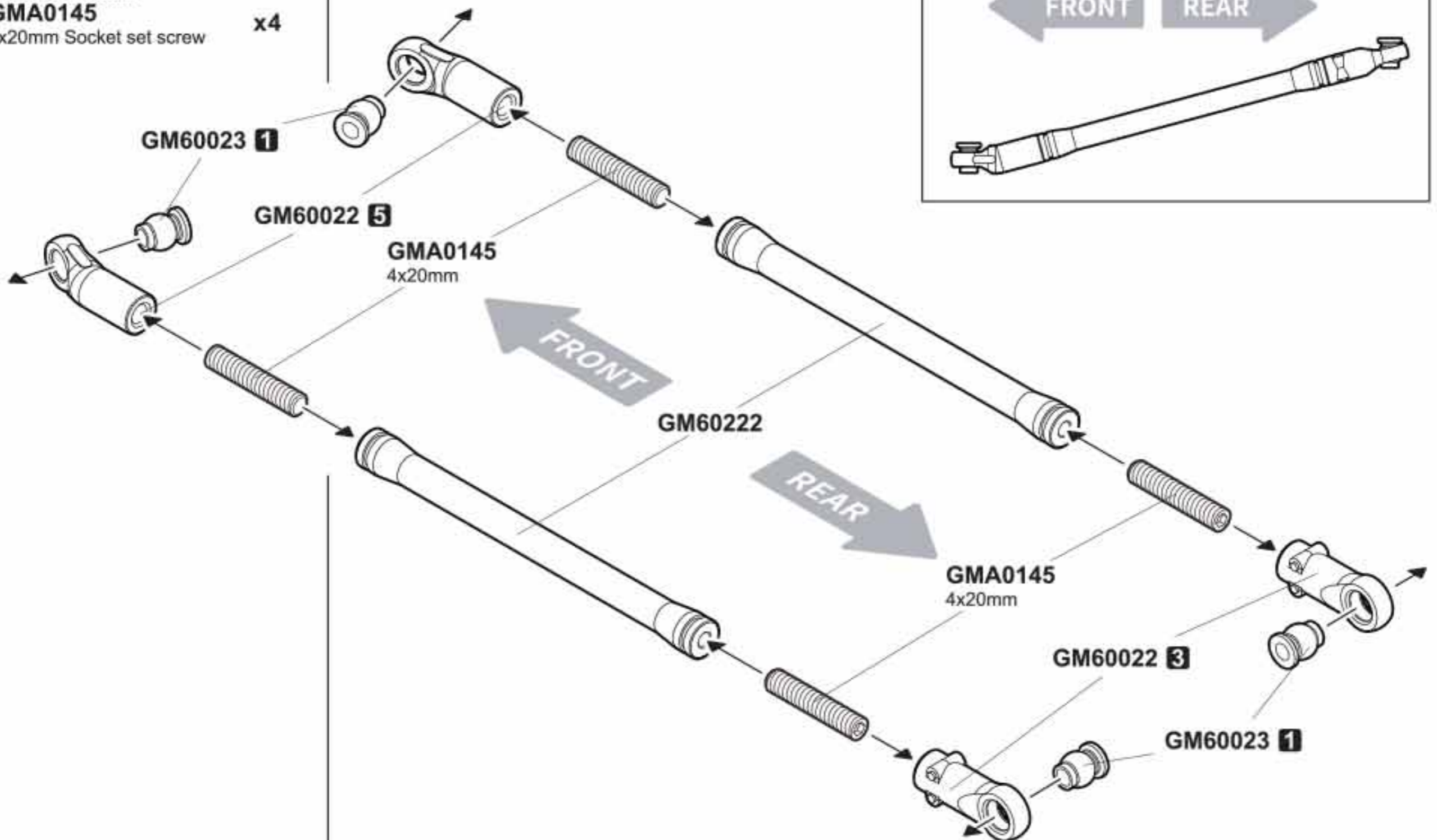
27



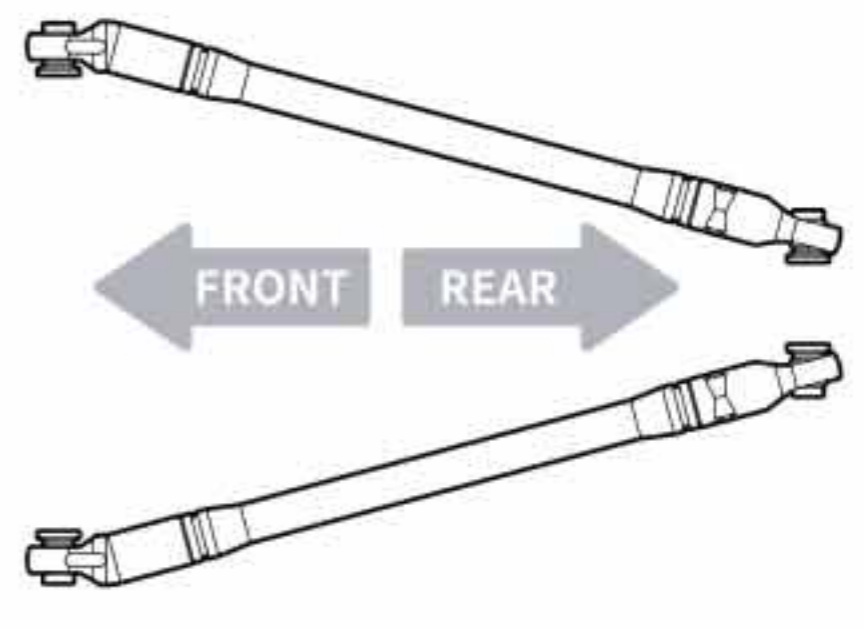
**GM60222**  
Lower link M4x6.8x78mm x2



**GMA0145**  
4x20mm Socket set screw x4

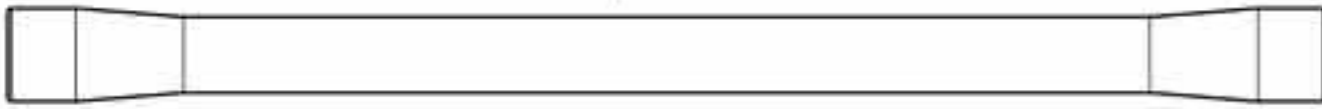


## FRONT LOWER LINK TOP VIEW



# REAR UPPER LINK

28



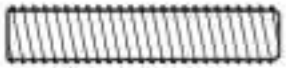
**GM60091**  
Upper link M4x6.8x98mm

x2

**GM60023** 1

**GM60022** 5

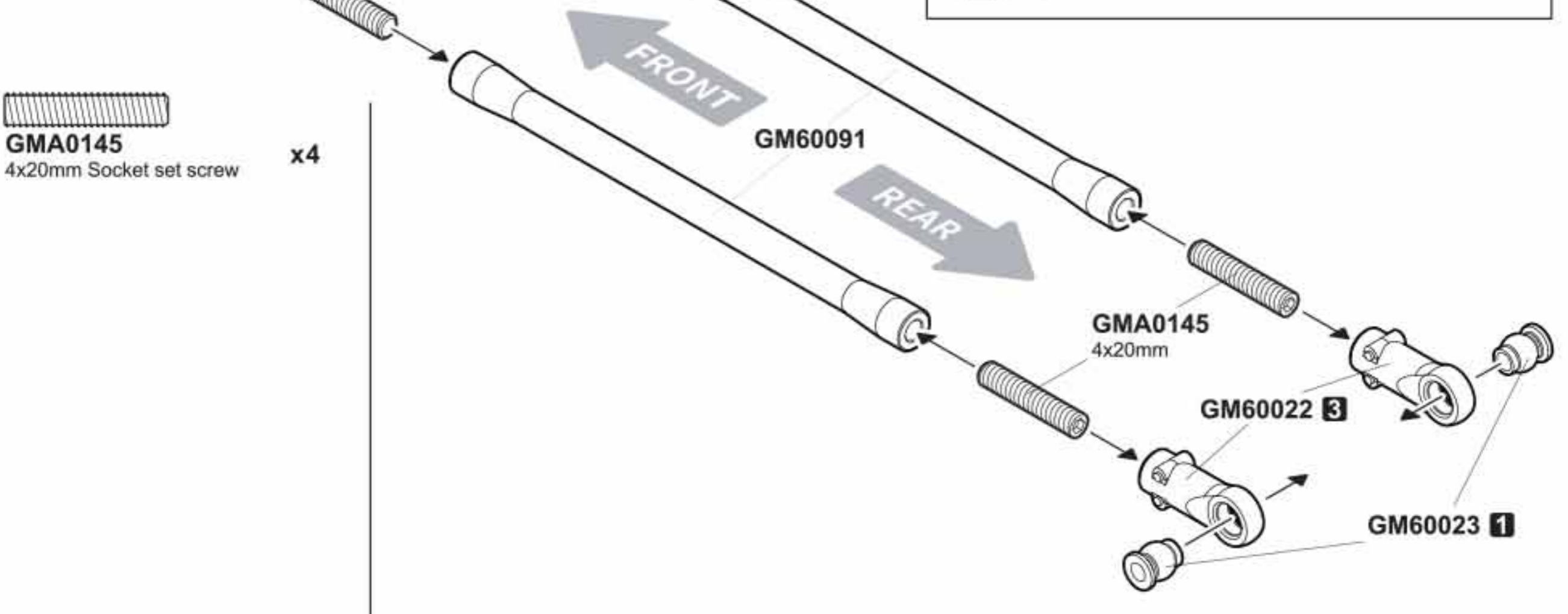
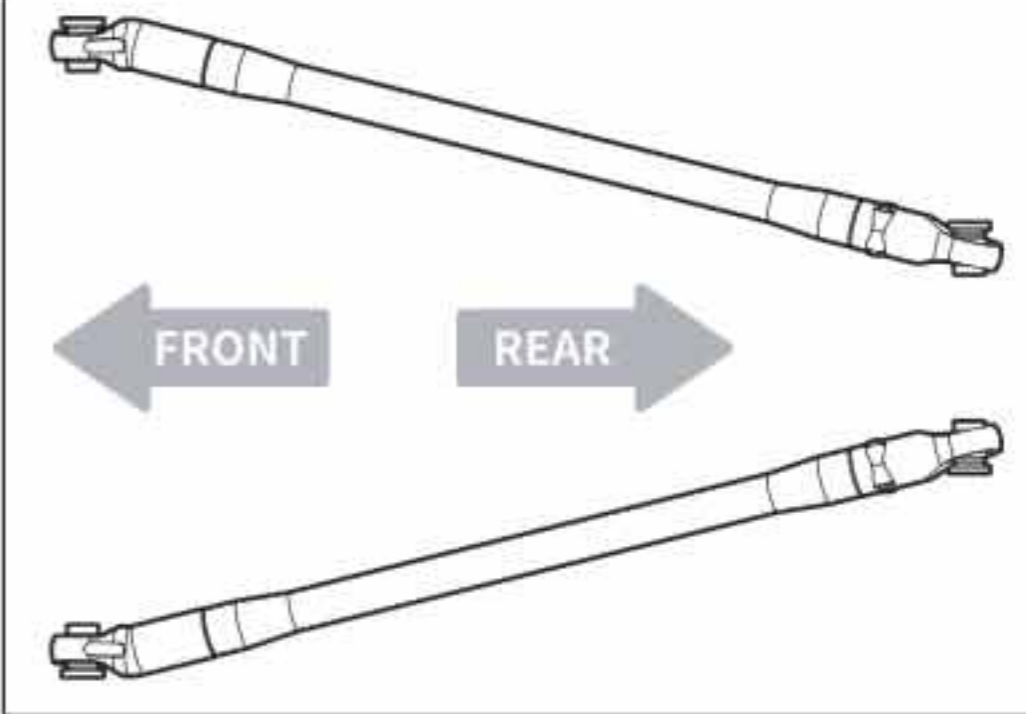
**GMA0145**  
4x20mm



**GMA0145**  
4x20mm Socket set screw

x4

## REAR UPPER LINK TOP VIEW



# REAR LOWER LINK

29



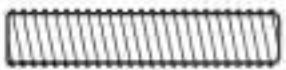
**GM60092**  
Lower link M4x6.8x100mm

x2

**GM60023** 1

**GM60022** 3

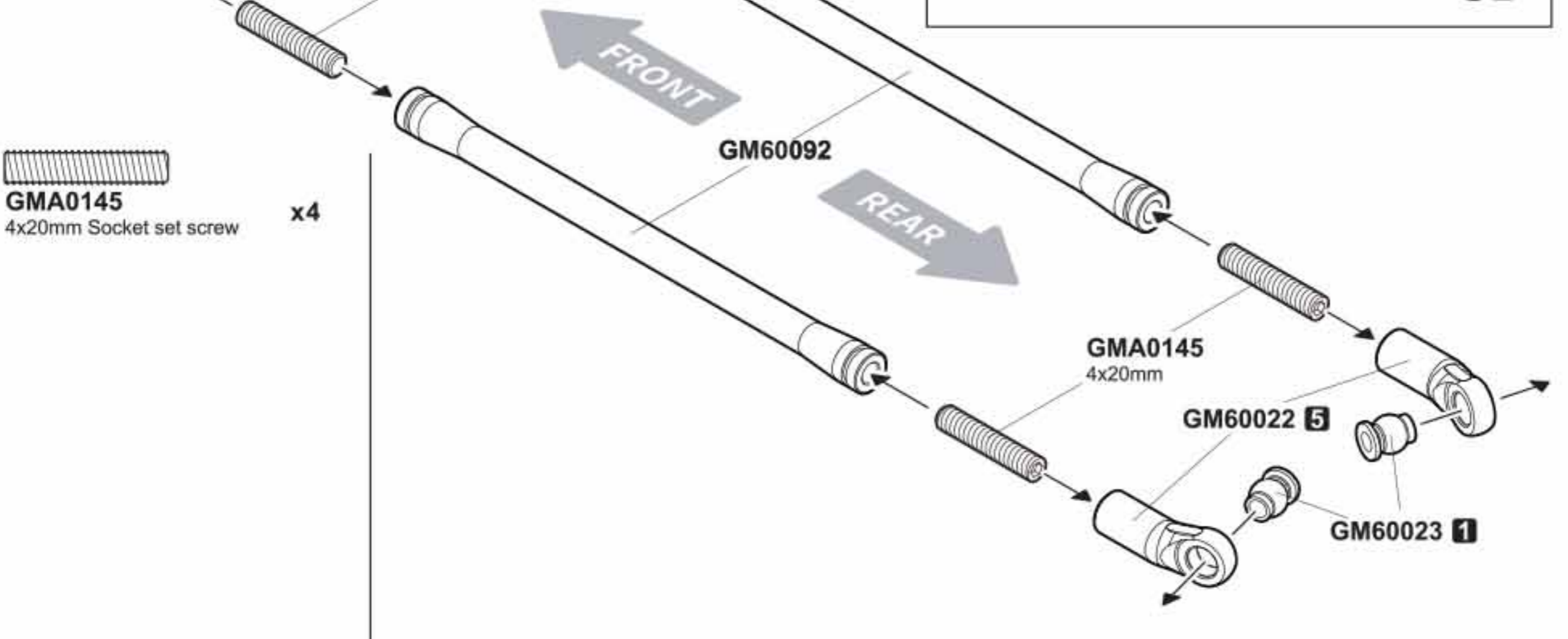
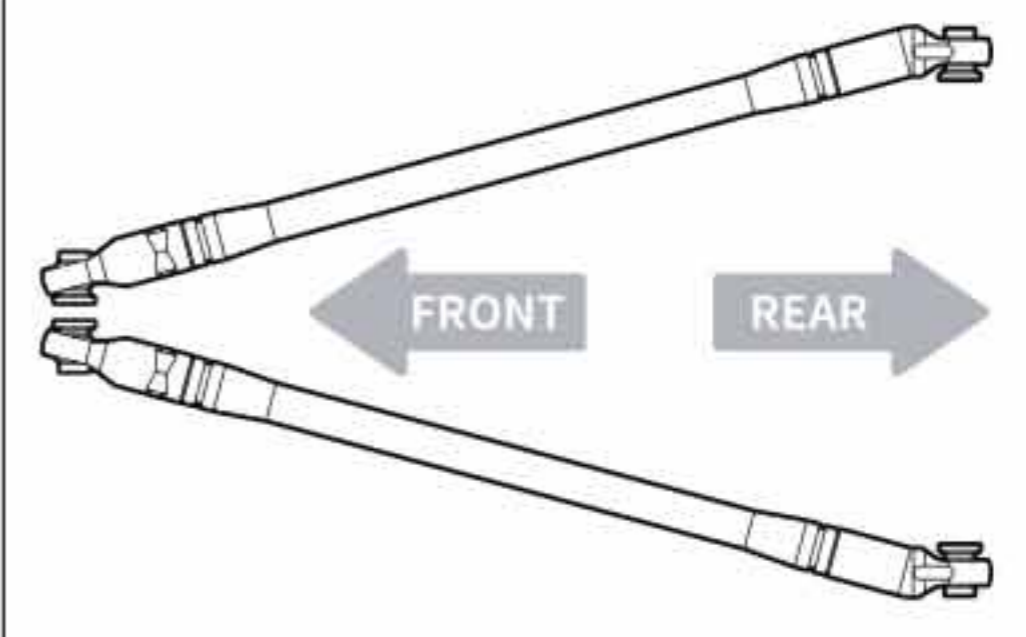
**GMA0145**  
4x20mm



**GMA0145**  
4x20mm Socket set screw

x4

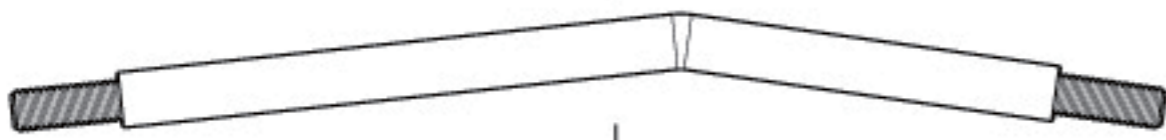
## REAR LOWER LINK TOP VIEW



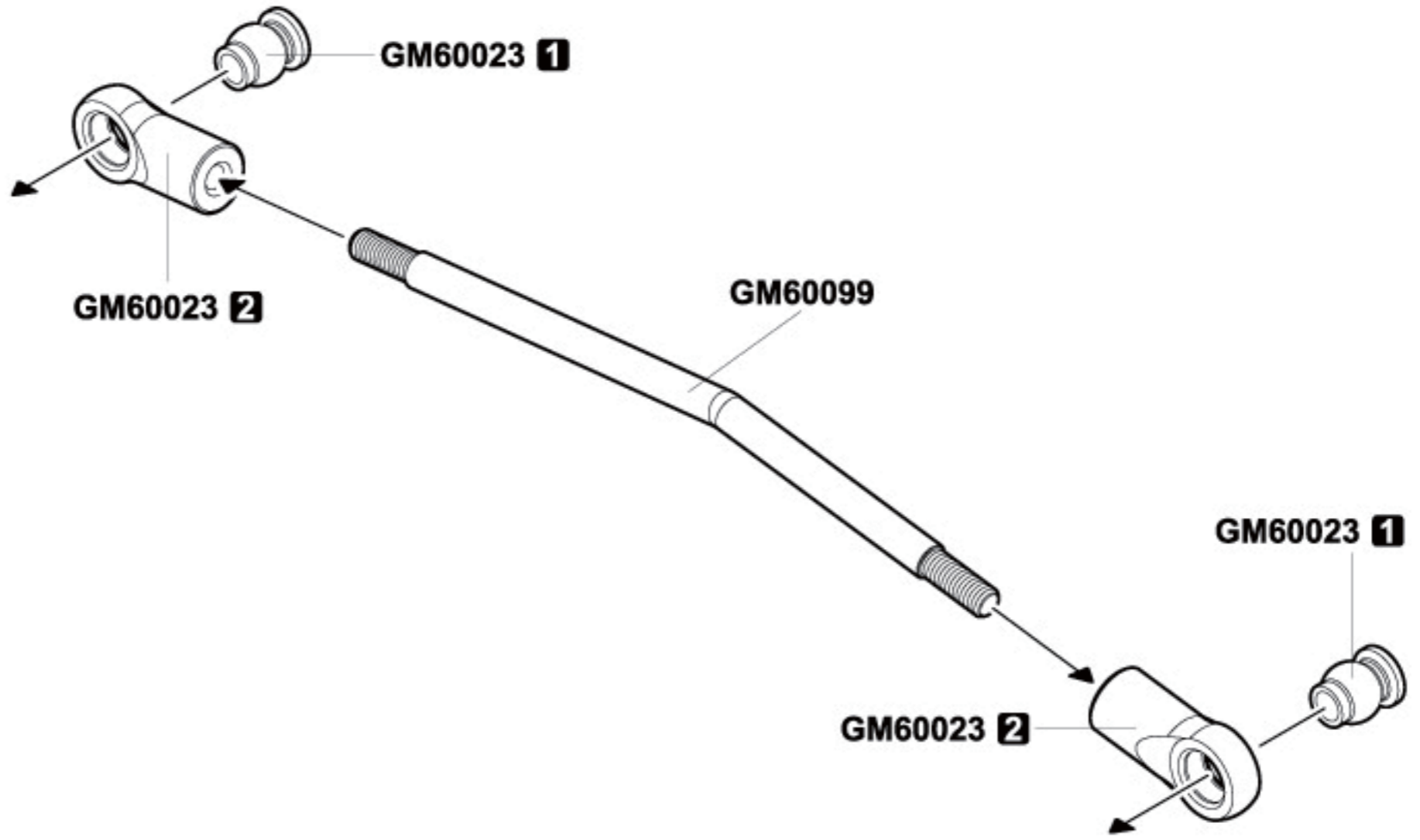


# PANHARD ROD

## 30

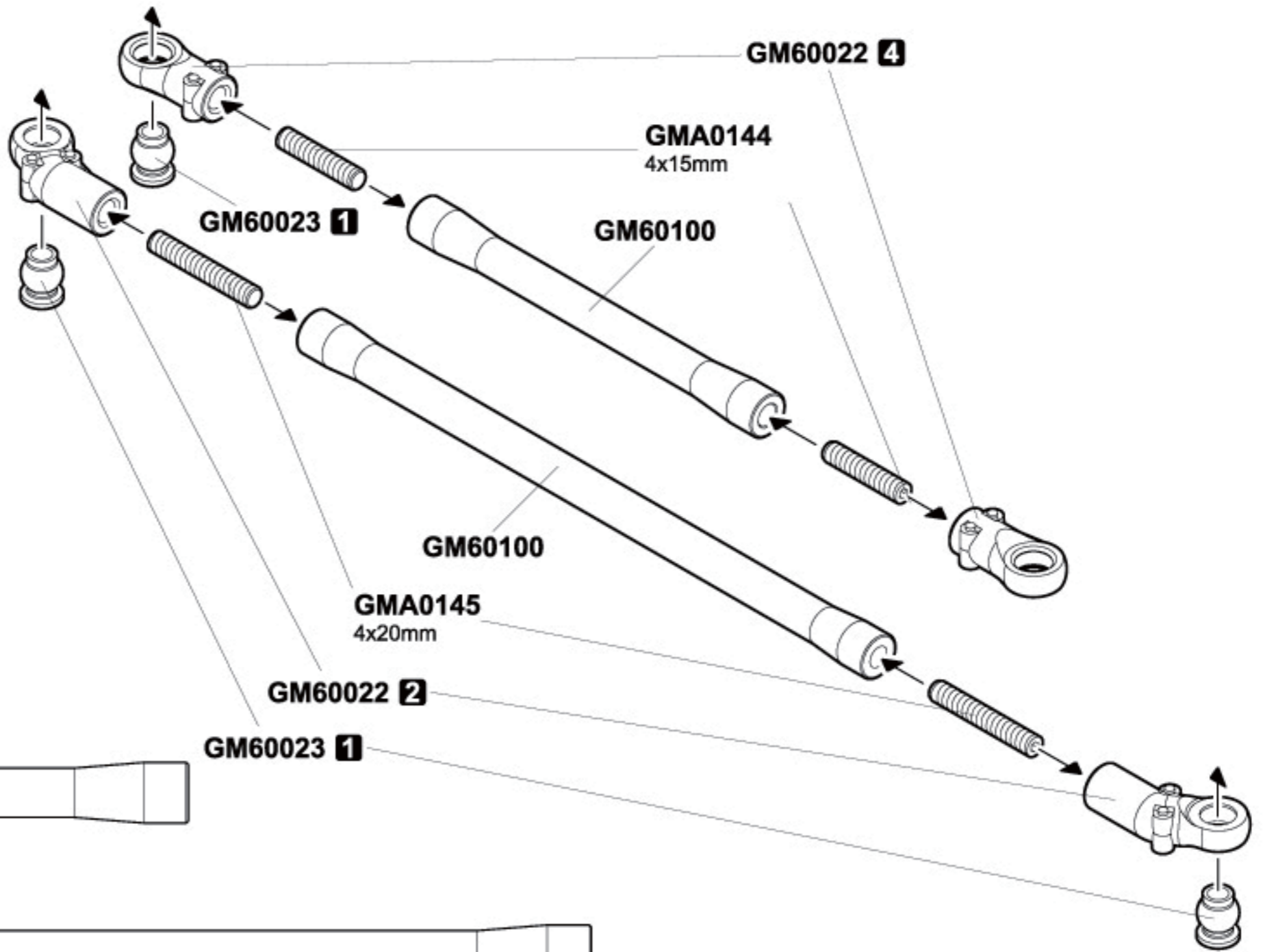


**GM60099**  
Panhard rod 86mm x1



# STEERING ROD

## 31



**GMA0144**  
4x15mm Socket set screw x2

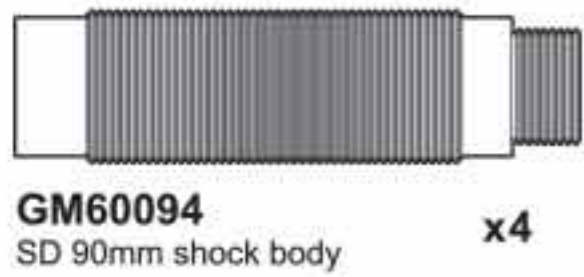
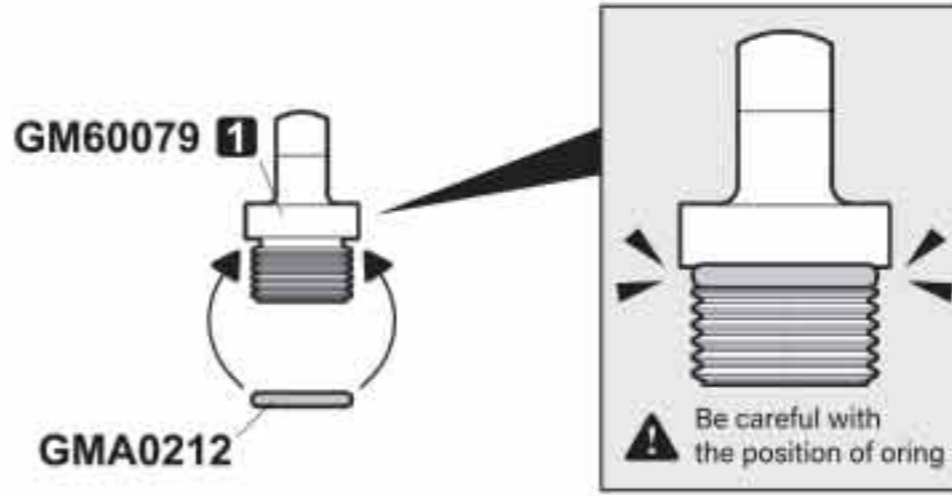
**GMA0145**  
4x20mm Socket set screw x2

**GM60100**  
Steering rod M4x6.8x69m x1

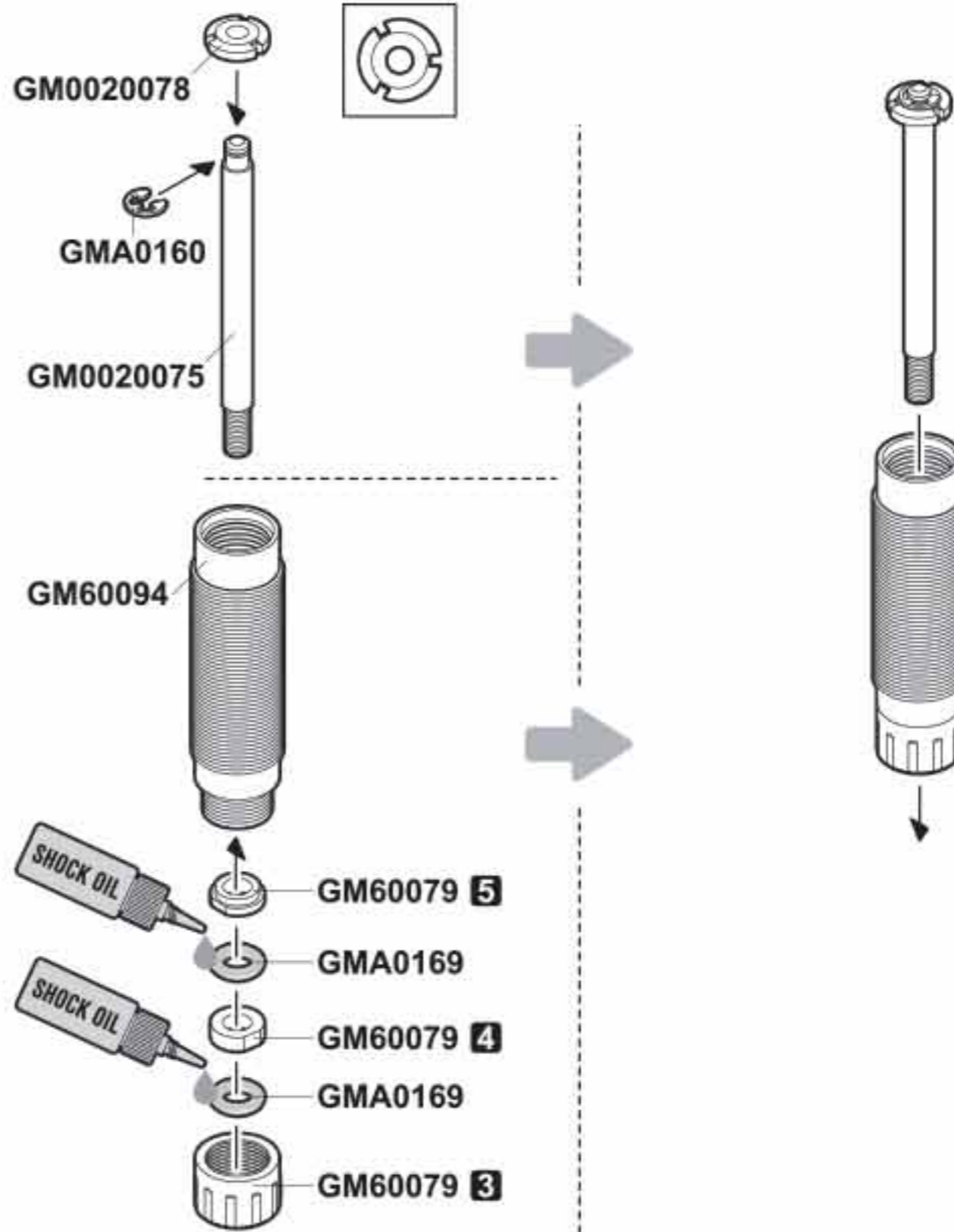
**GM60100**  
Steering rod M4x6.8x115mm x1

# SHOCK ABSORBER

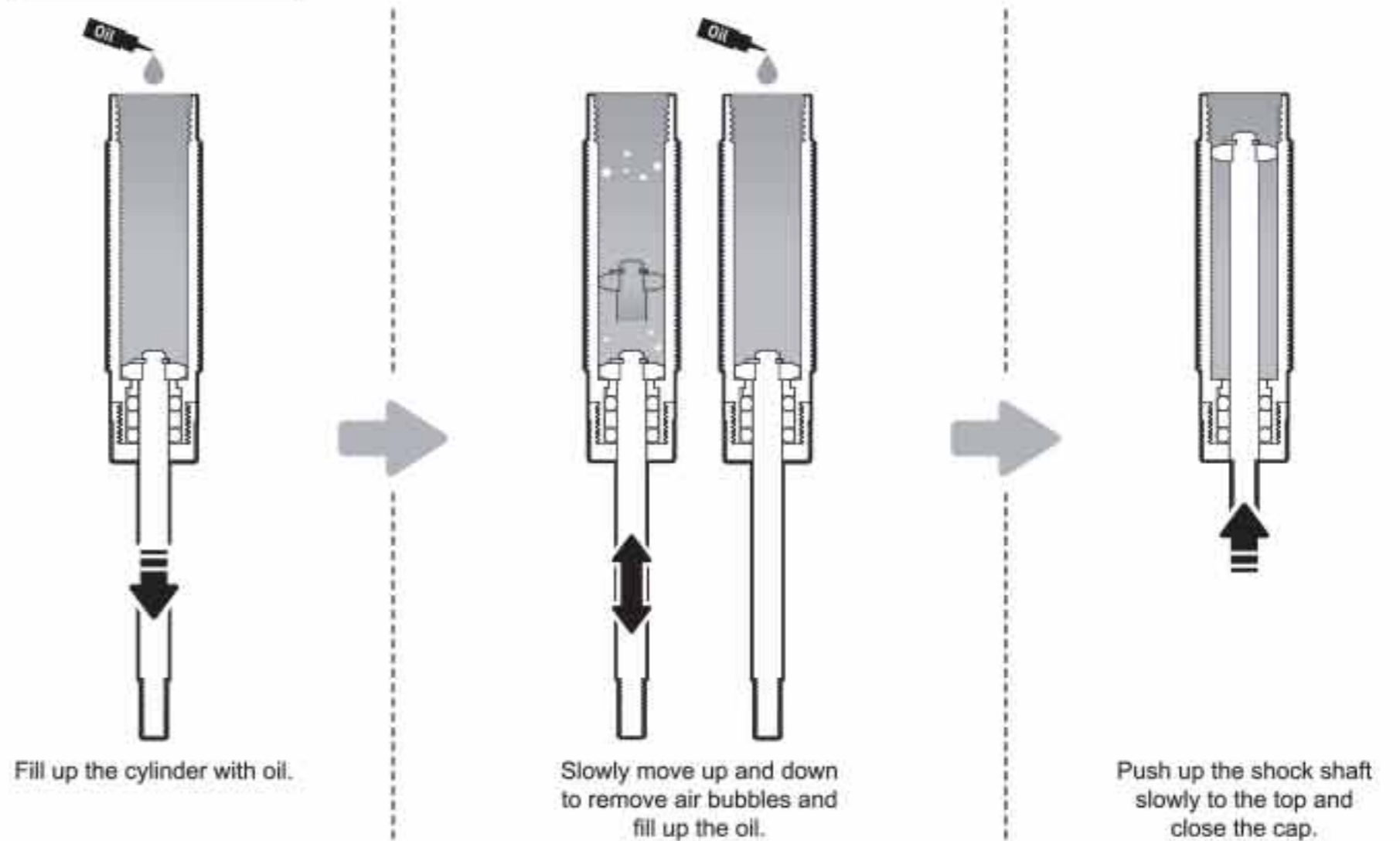
## 32 ⚠️ MAKE X 4



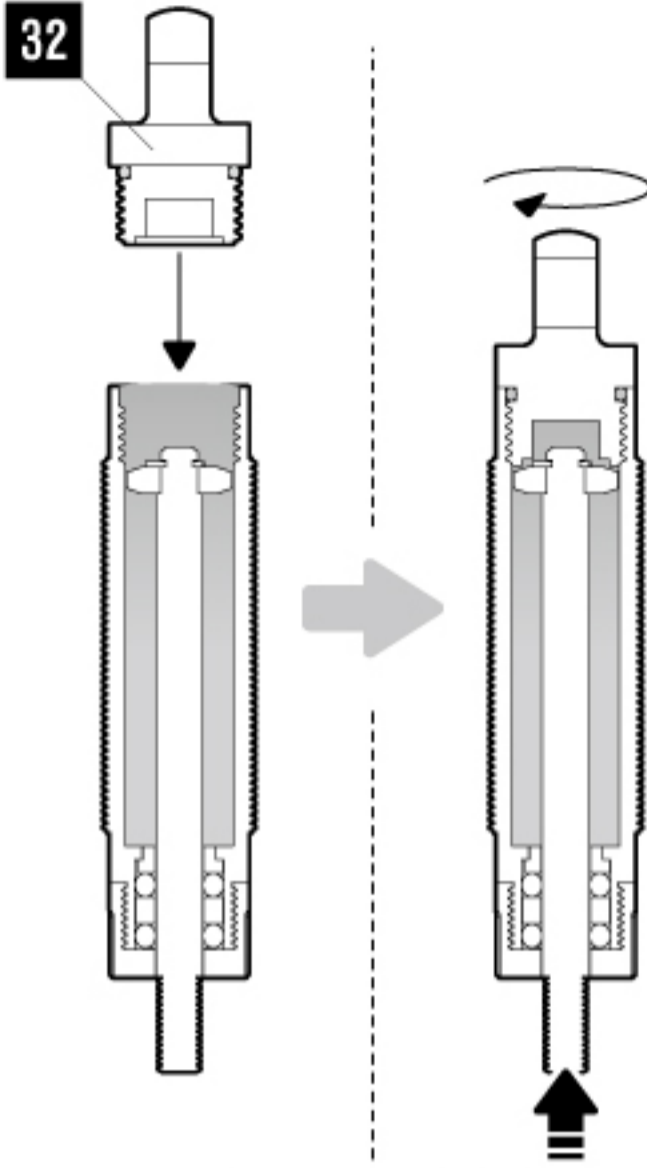
## 33 ⚠️ MAKE X 4



## 34 ⚠️ MAKE X 4

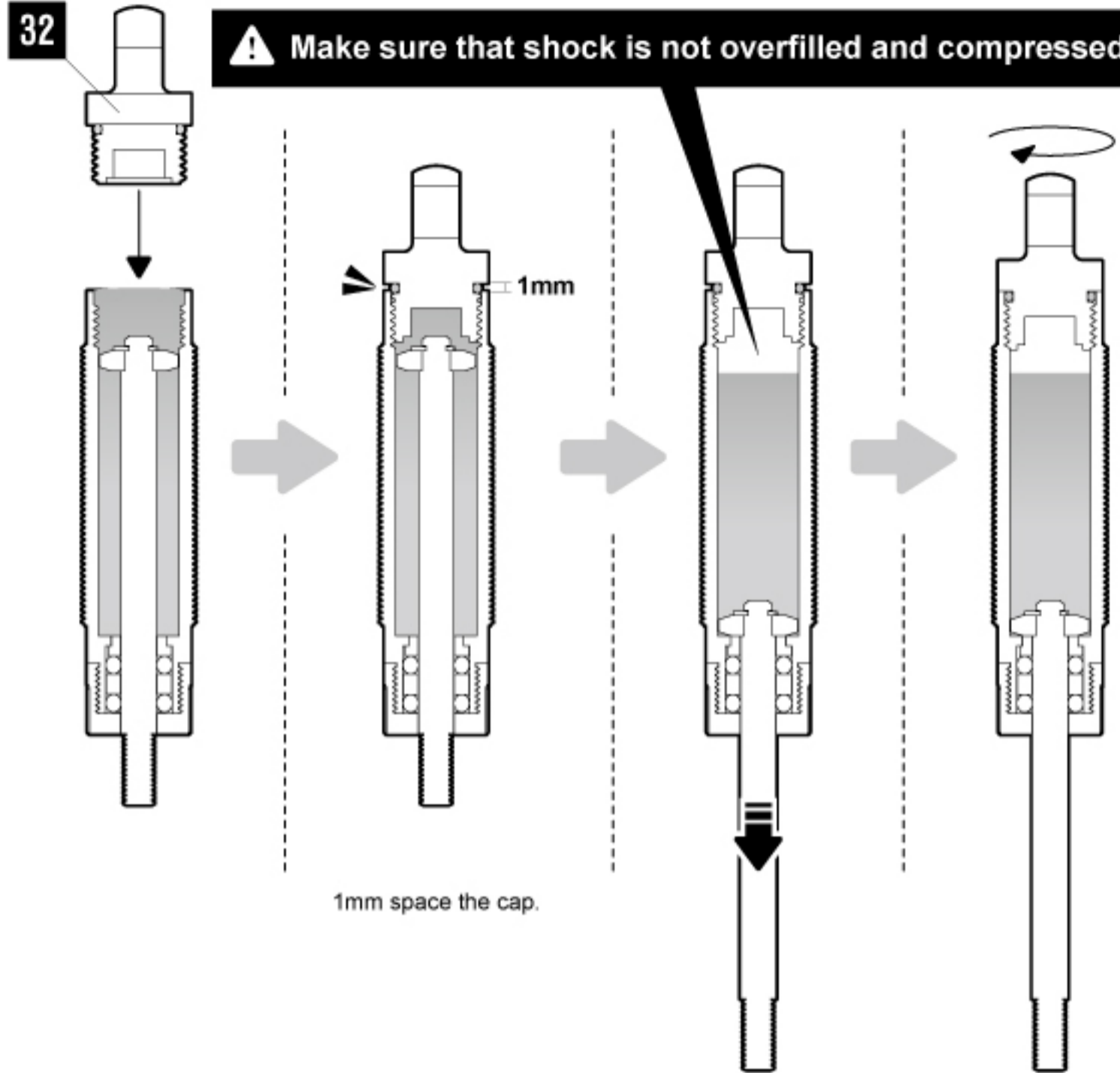


## SLOWER REBOUND AND FASTER COMPRESSION



Push up the shock shaft slowly to the top and close the cap.

## FASTER REBOUND AND SLOWER COMPRESSION



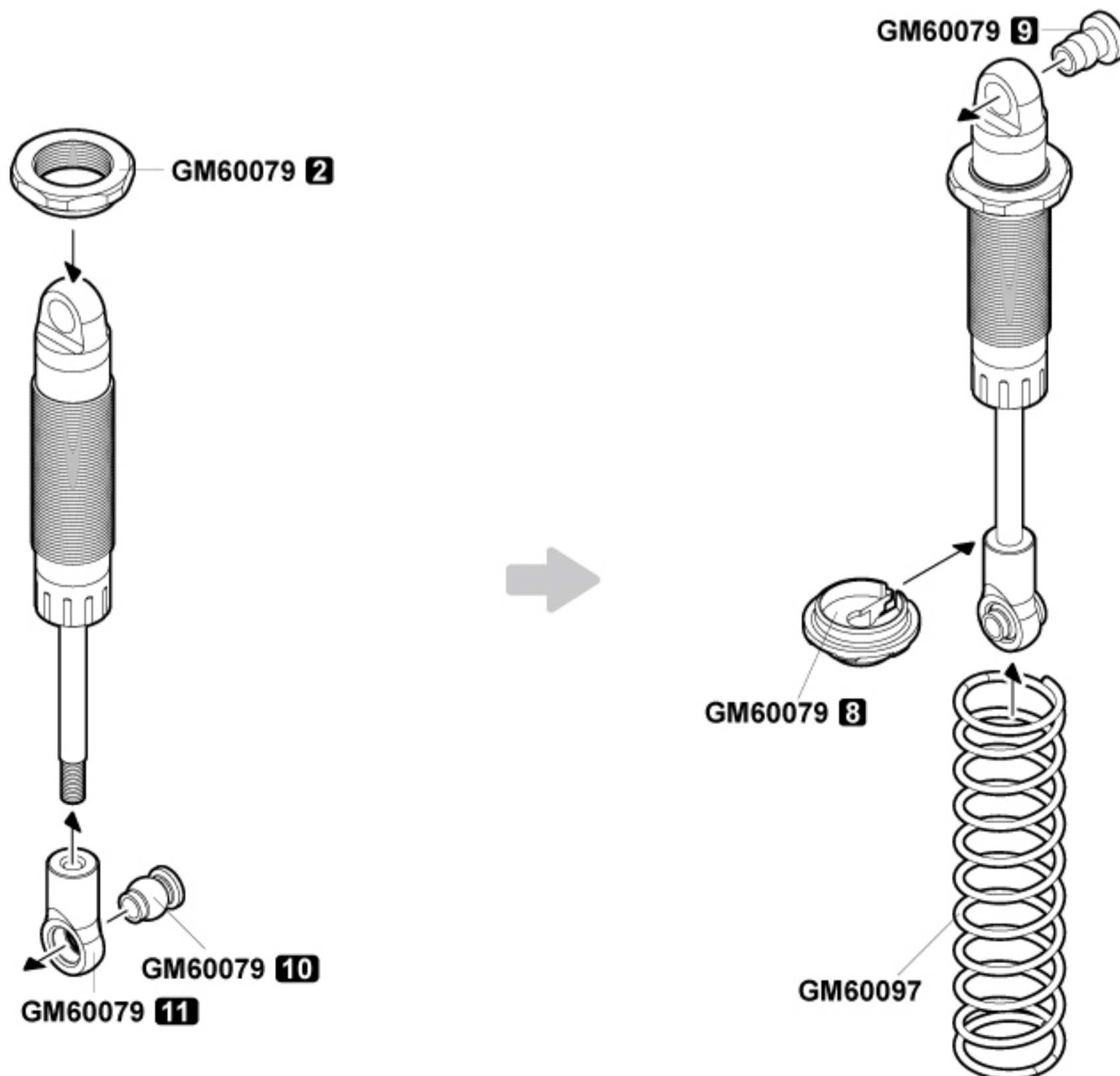
**⚠** Make sure that shock is not overfilled and compressed fully.

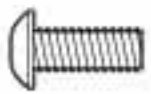
1mm space the cap.

Pull down the shock shaft slowly to the bottom.

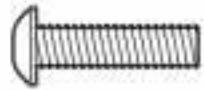
close the cap.

## 35 **⚠** MAKE X 4





**GMA0018**  
3x8mm  
Round head wrench bolt **x1**



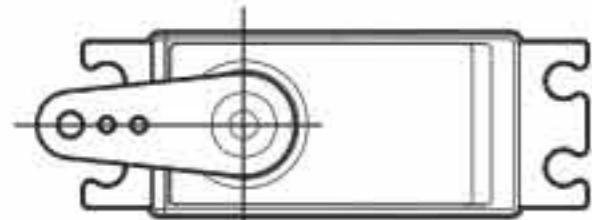
**GMA0020**  
3x12mm  
Round head wrench bolt **x4**



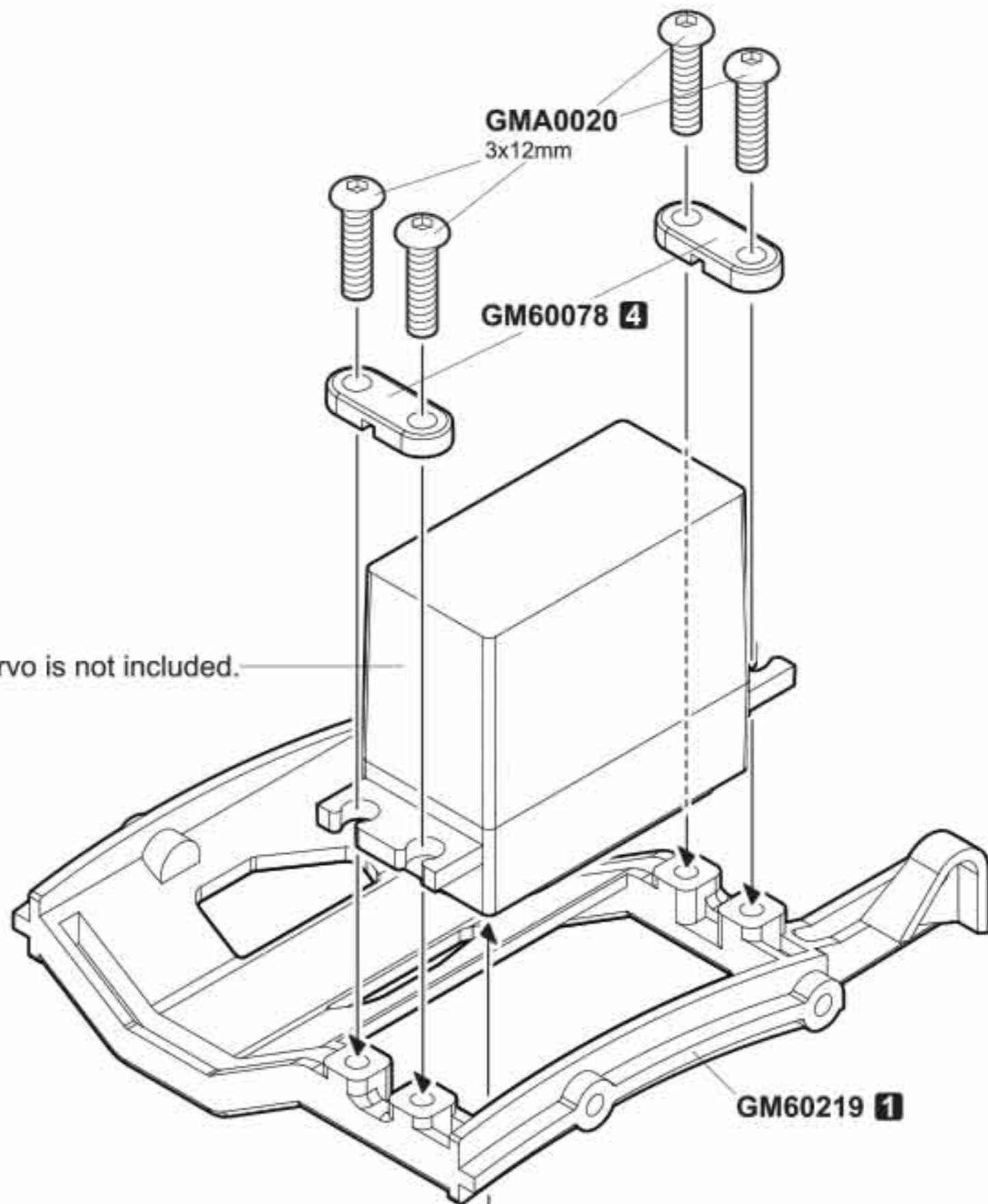
**GMA0154**  
M3 Nut **x1**



**GM60093**  
5.8mm ball stud M3x5mm **x1**



⚠ Set to the neutral position before attaching the servo horn to the servo.



SERVO HORN



GM60078 **5**



GM60078 **6**



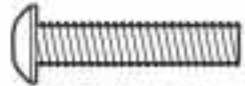
GM60078 **7**

GMA0154

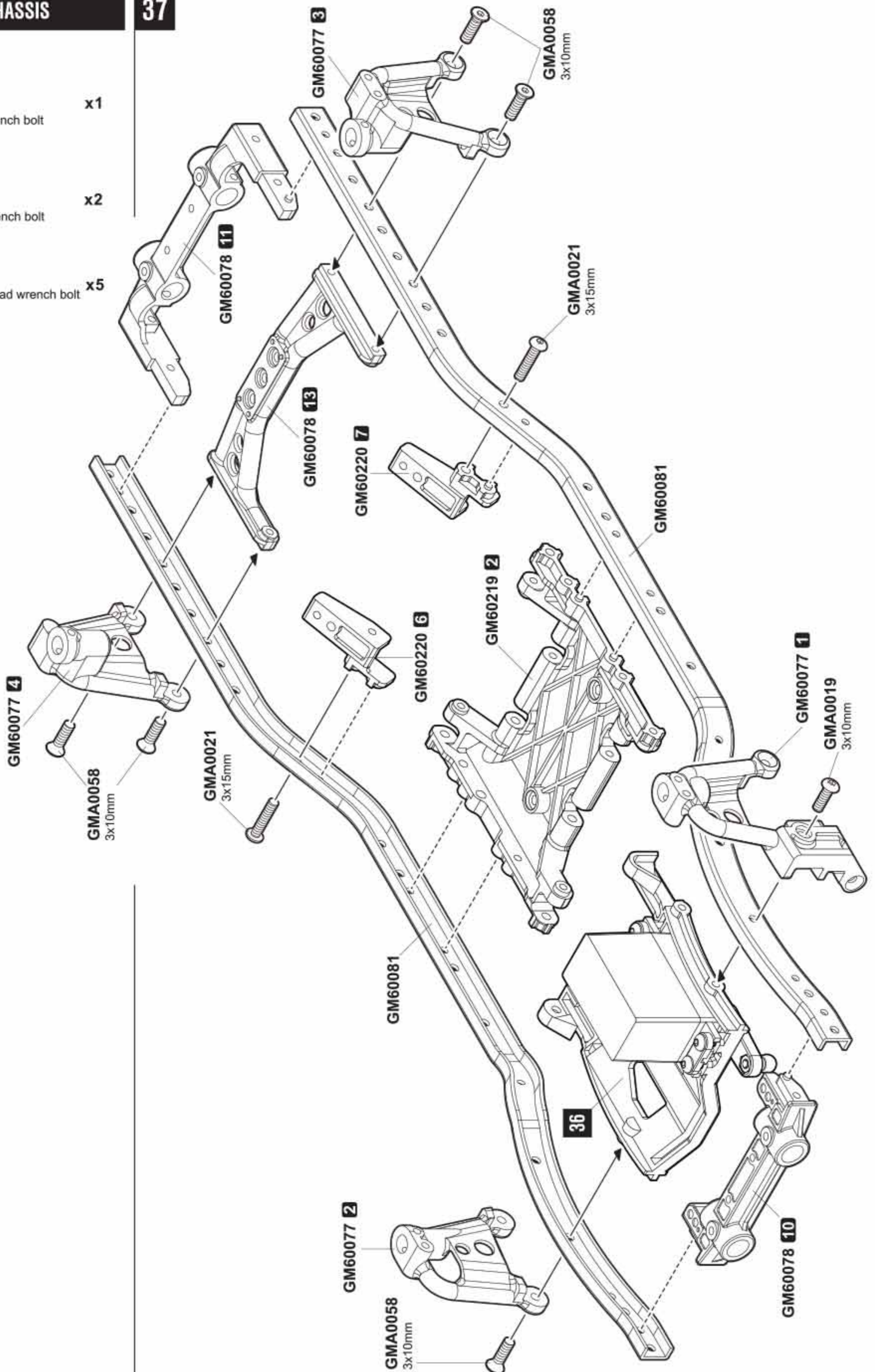
**GMA0018**  
3x8mm

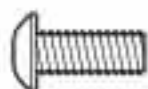
GM60093

 **GMA0019**  
3x10mm  
Round head wrench bolt

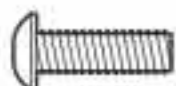
 **GMA0021**  
3x15mm  
Round head wrench bolt

 **GMA0058**  
3x10mm Flat head wrench bolt

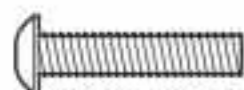




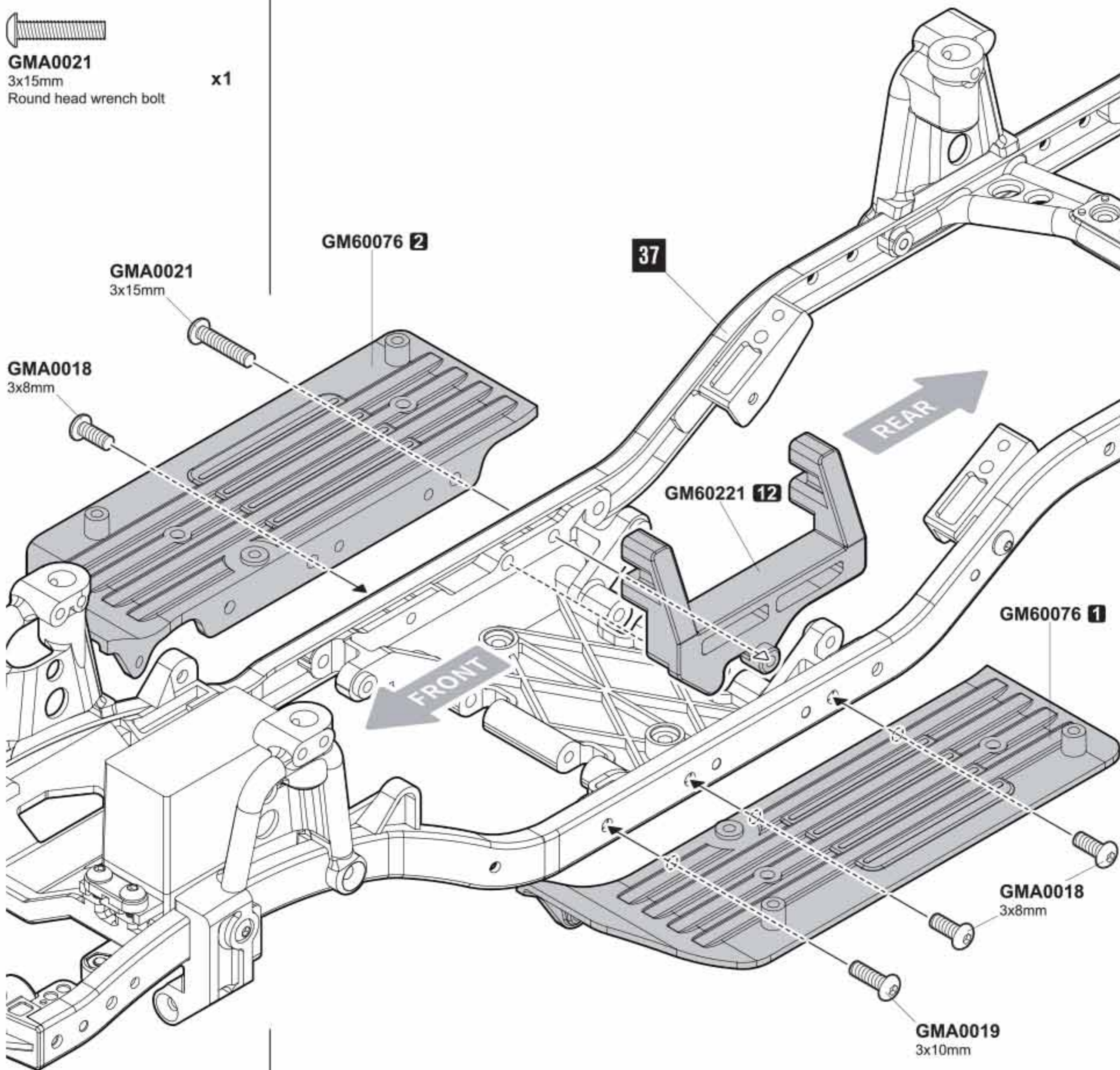
**GMA0018**  
3x8mm  
Round head wrench bolt      x3



**GMA0019**  
3x10mm  
Round head wrench bolt      x1


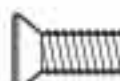
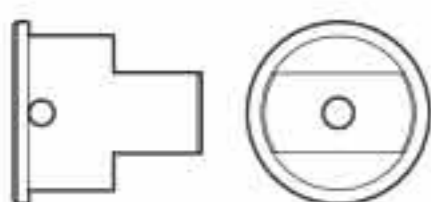




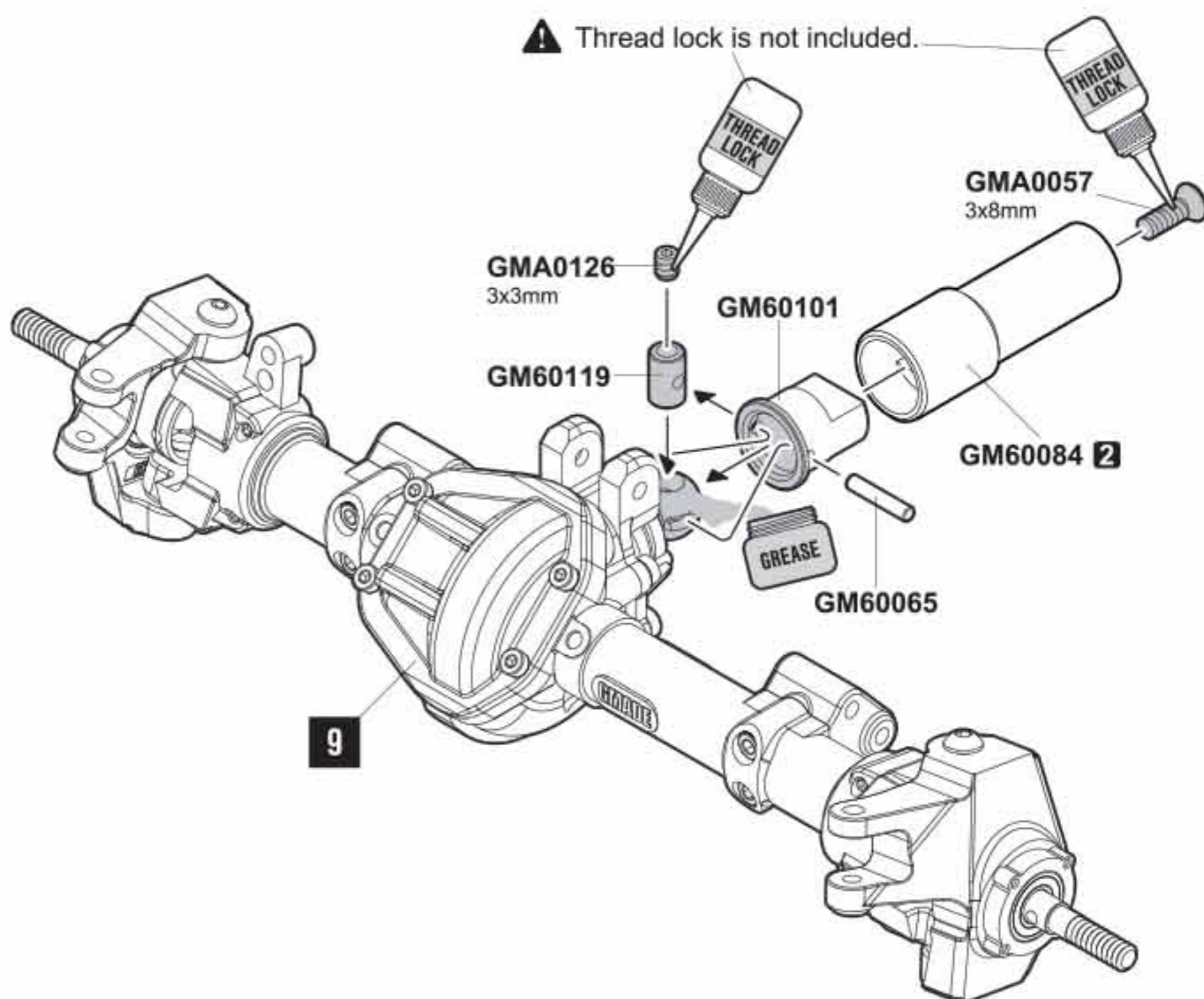
**GMA0021**  
3x15mm  
Round head wrench bolt      x1



## FRONT UNIVERSAL SHAFT


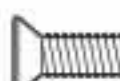
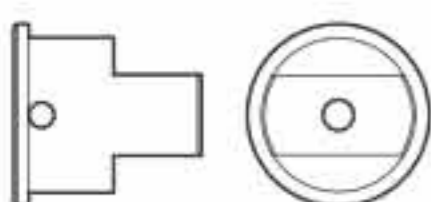
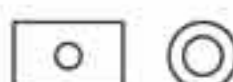

39

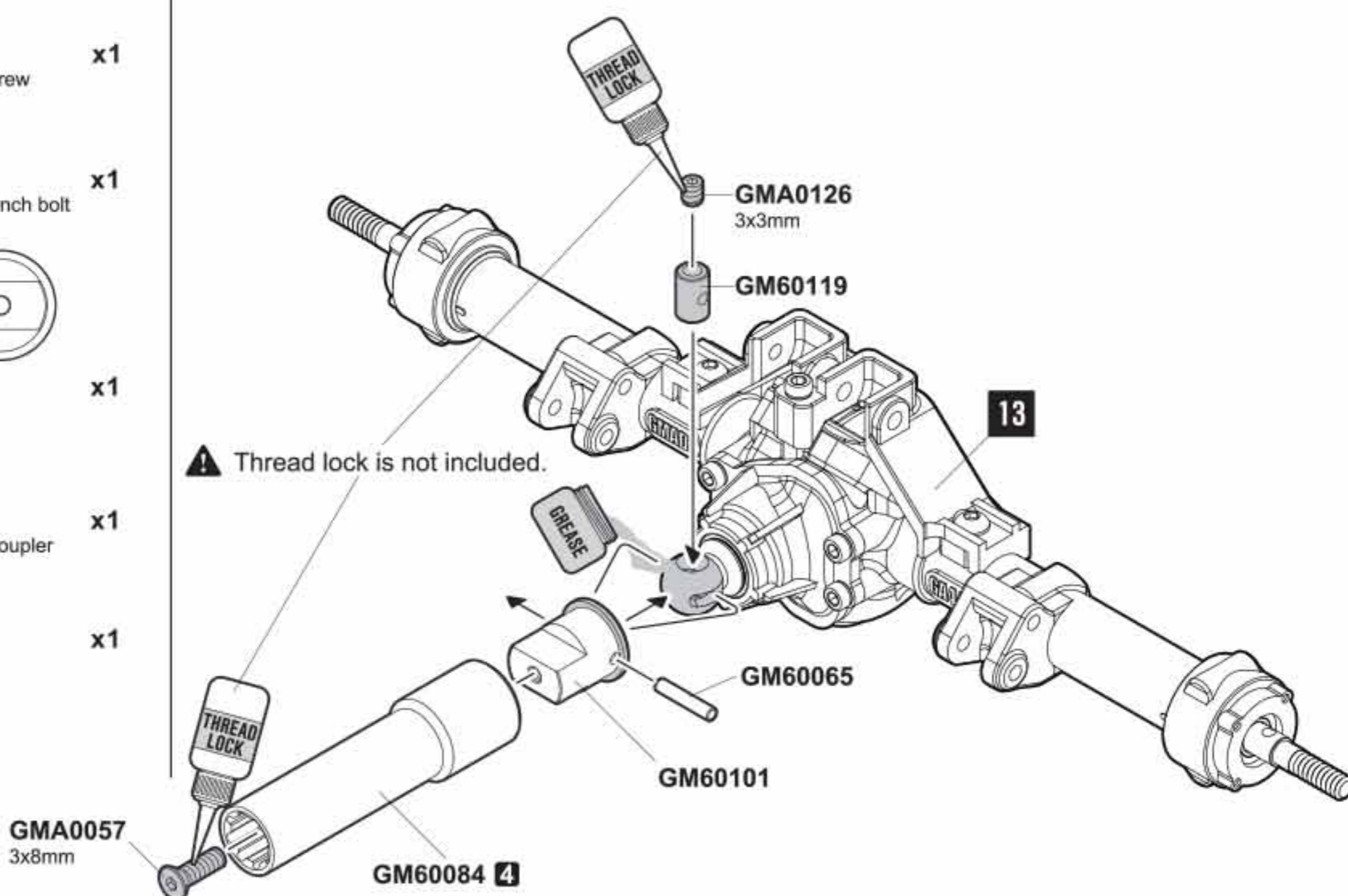
-  **GMA0126** x1  
3x3mm Socket set screw
-  **GMA0057** x1  
3x8mm Flat head wrench bolt
-  **GM60101** x1  
Universal joint cup
-  **GM60119** x1  
Universal joint drive coupler
-  **GM60065** x1  
Pin 2x11.4mm





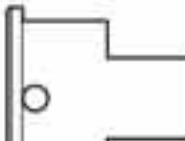
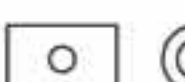
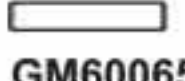


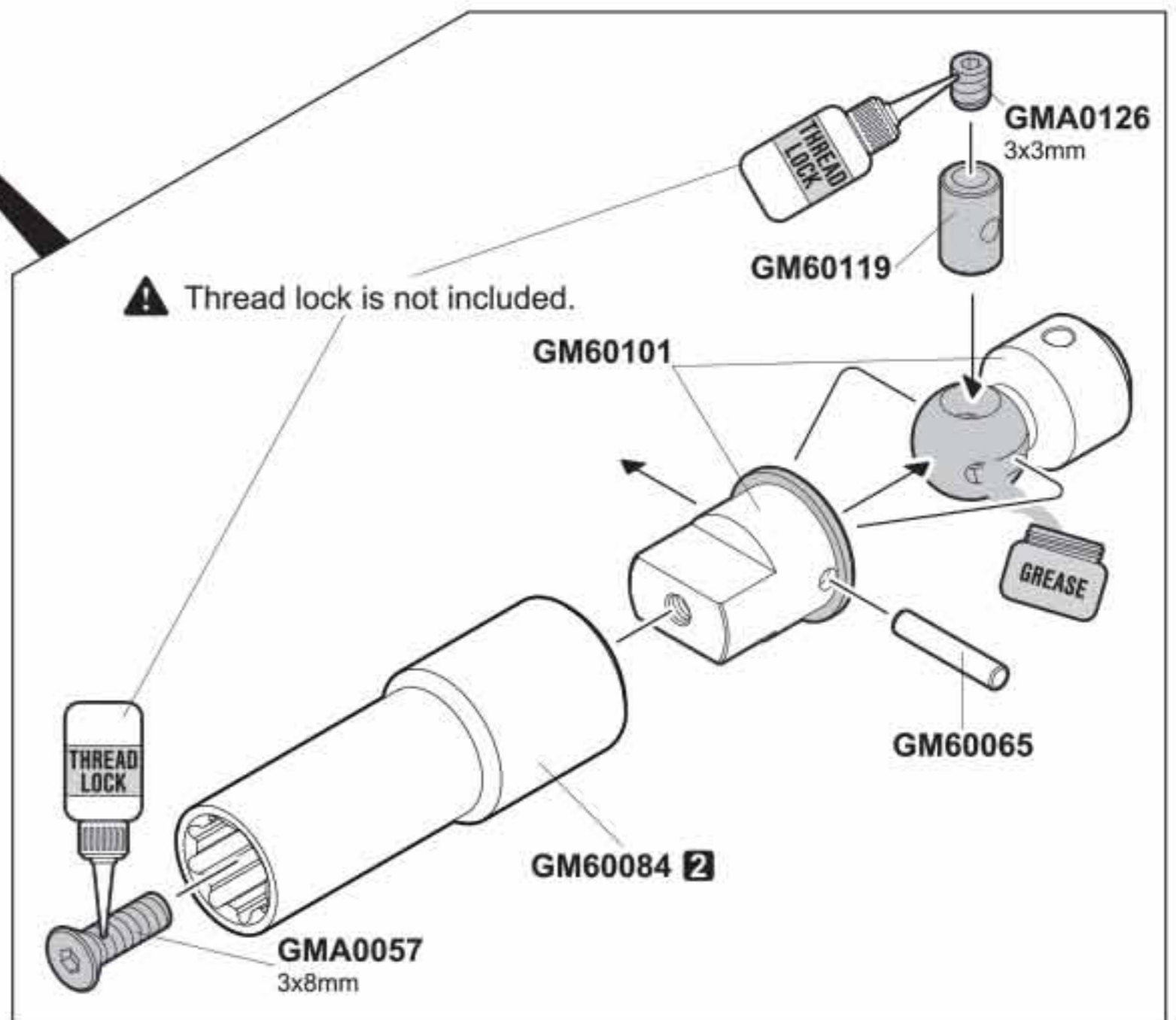
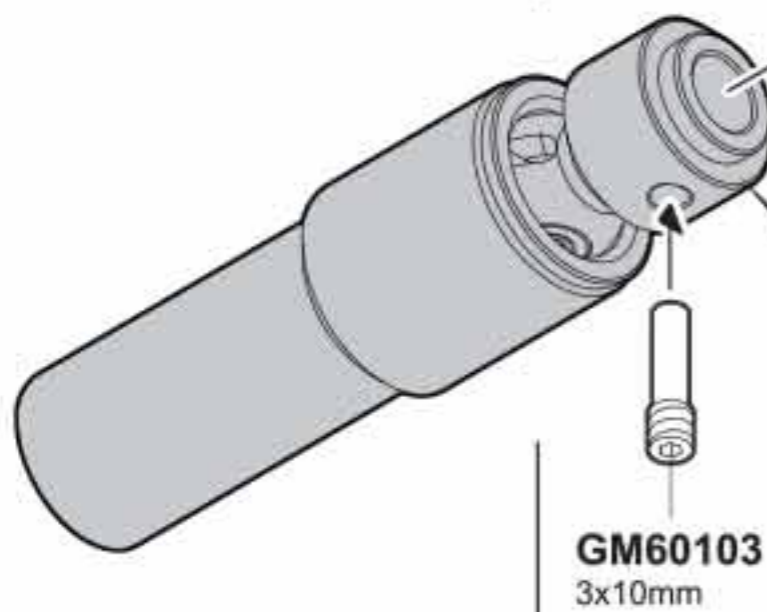
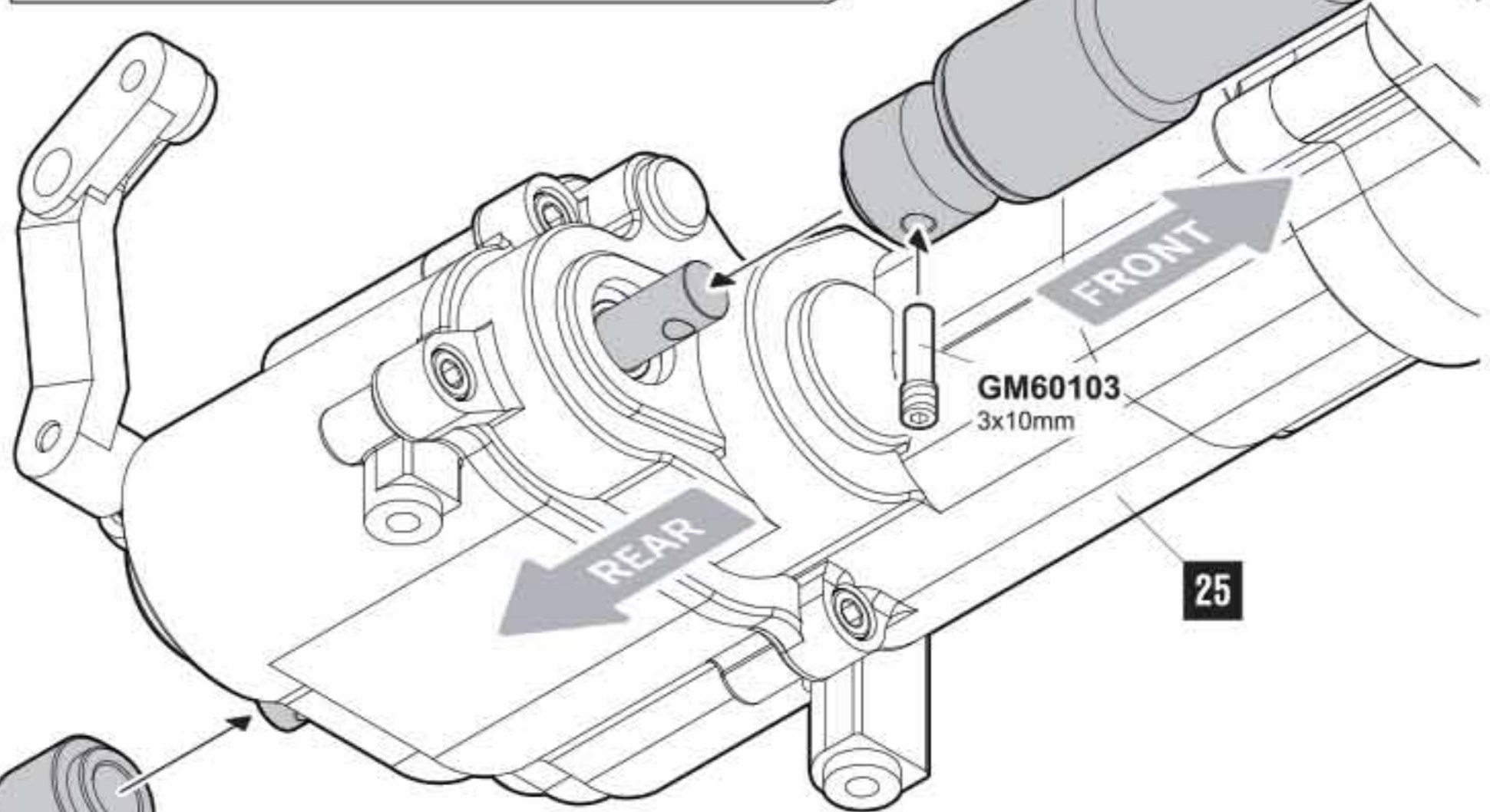
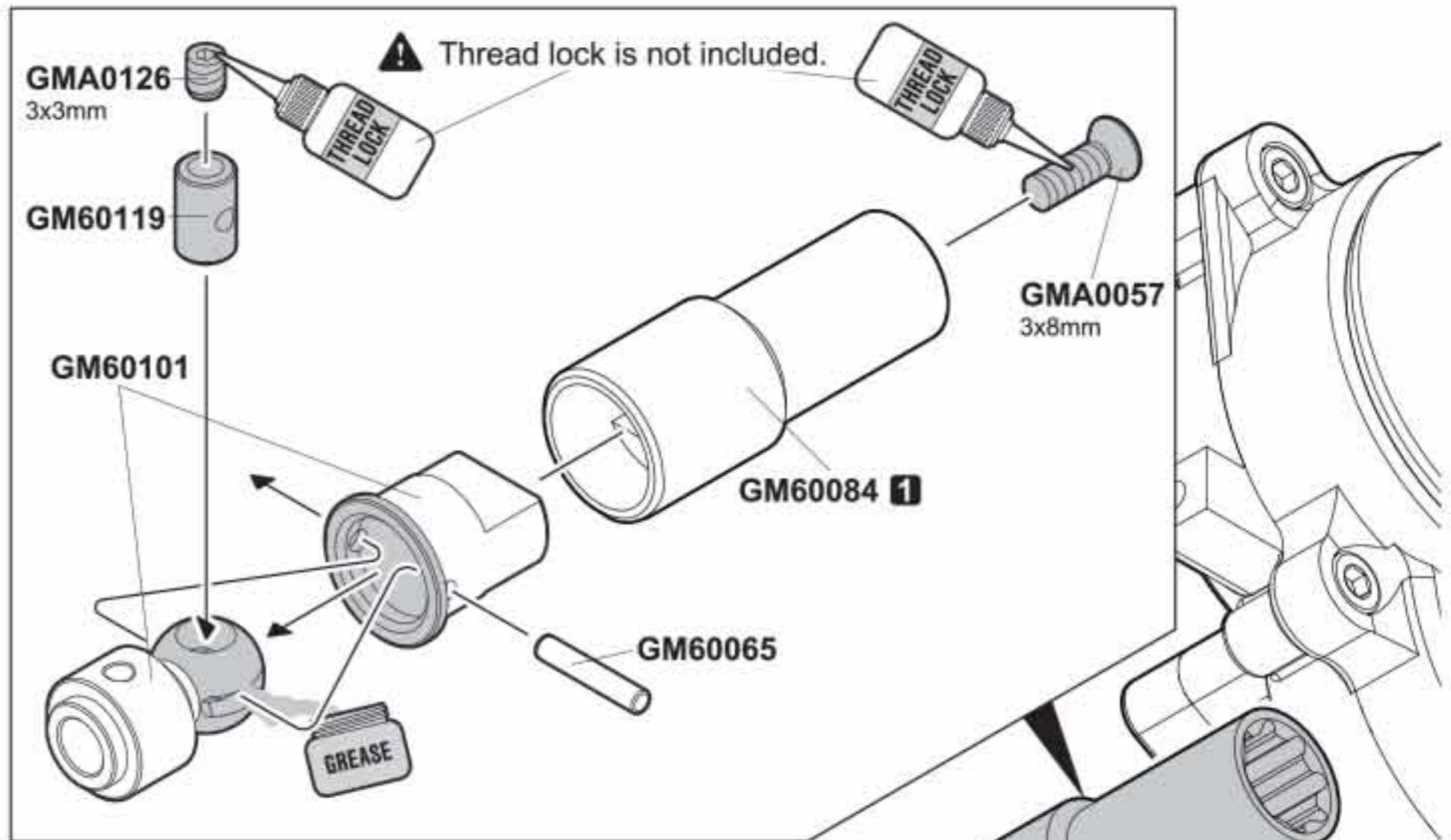
## REAR UNIVERSAL SHAFT

40

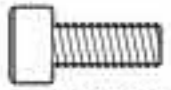
-  **GMA0126** x1  
3x3mm Socket set screw
-  **GMA0057** x1  
3x8mm Flat head wrench bolt
-  **GM60101** x1  
Universal joint cup
-  **GM60119** x1  
Universal joint drive coupler
-  **GM60065** x1  
Pin 2x11.4mm



-  **GMA0126**  
3x3mm Socket set screw x2
-  **GMA0057**  
3x8mm Flat head wrench bolt x2
-  **GM60101**  
Universal joint x2
-  **GM60101**  
Universal joint cup x2
-  **GM60119**  
Universal joint drive coupler x2
-  **GM60065**  
Pin 2x11.4mm x2
-  **GM60103**  
3x10mm Screw pin x2



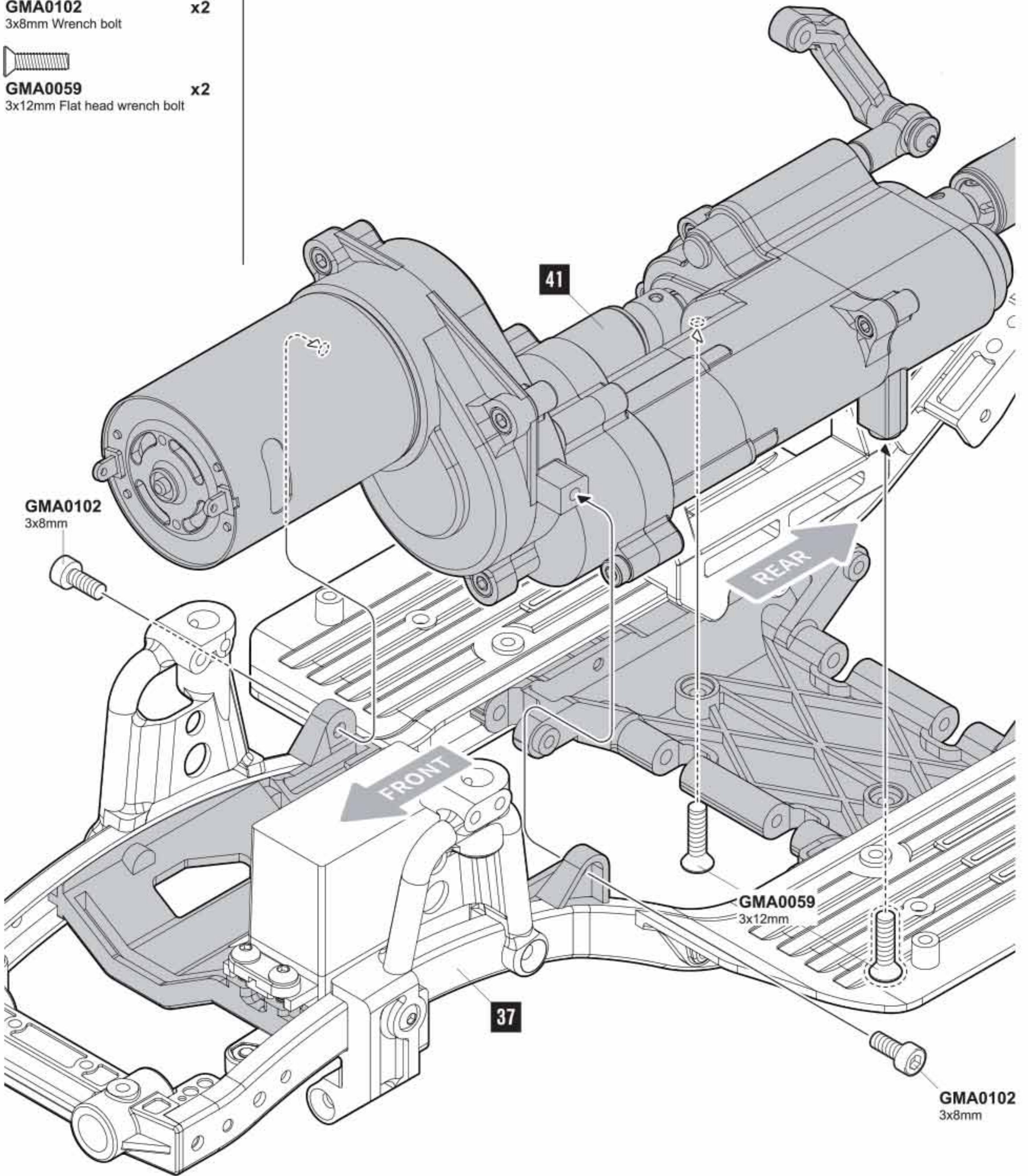


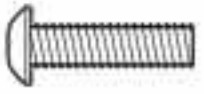


**GMA0102** x2  
3x8mm Wrench bolt



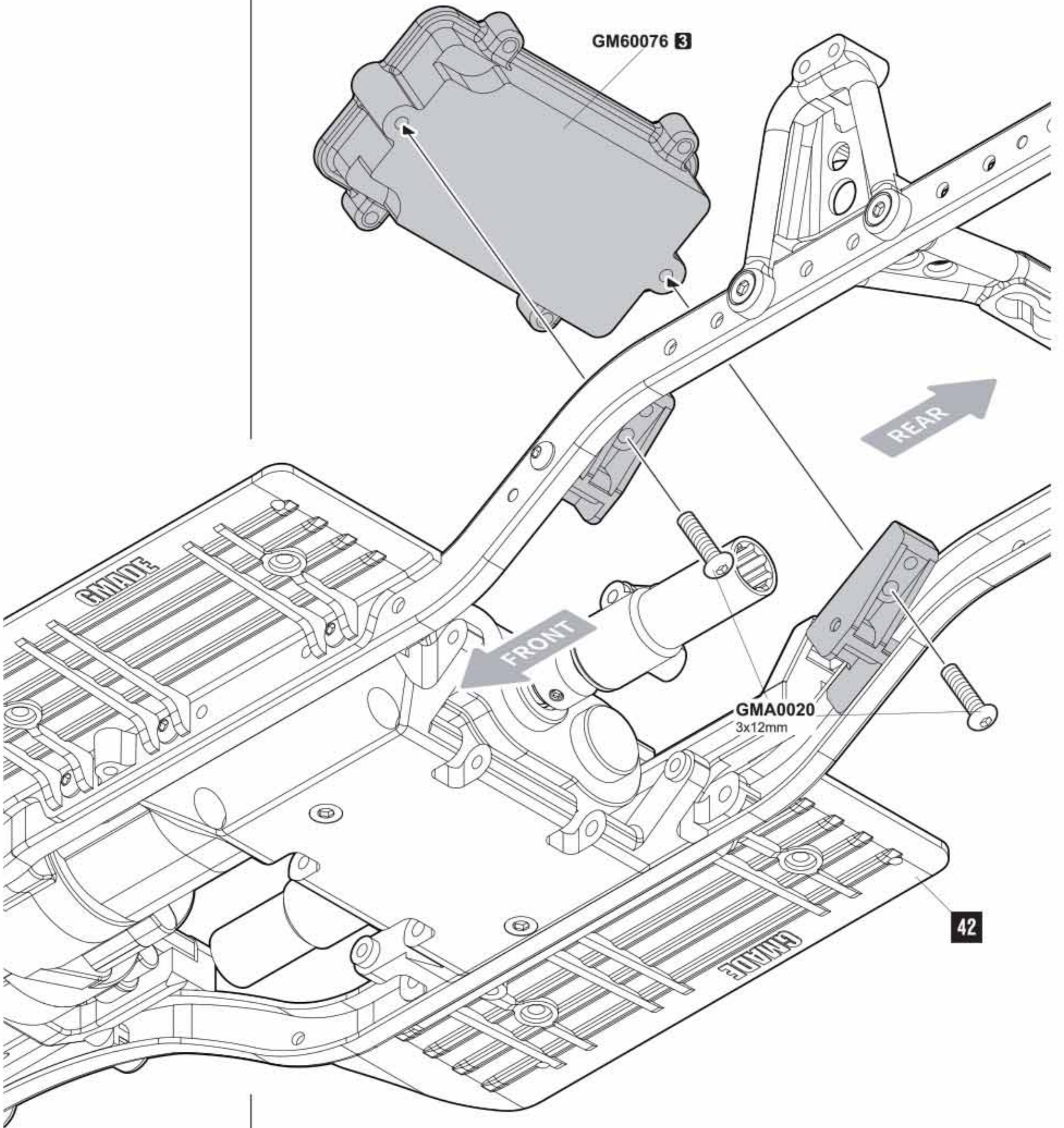
**GMA0059** x2  
3x12mm Flat head wrench bolt





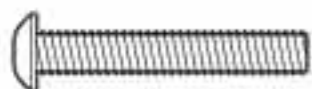
**GMA0020**  
3x12mm  
Round head wrench bolt

x2



# CHASSIS

## 44



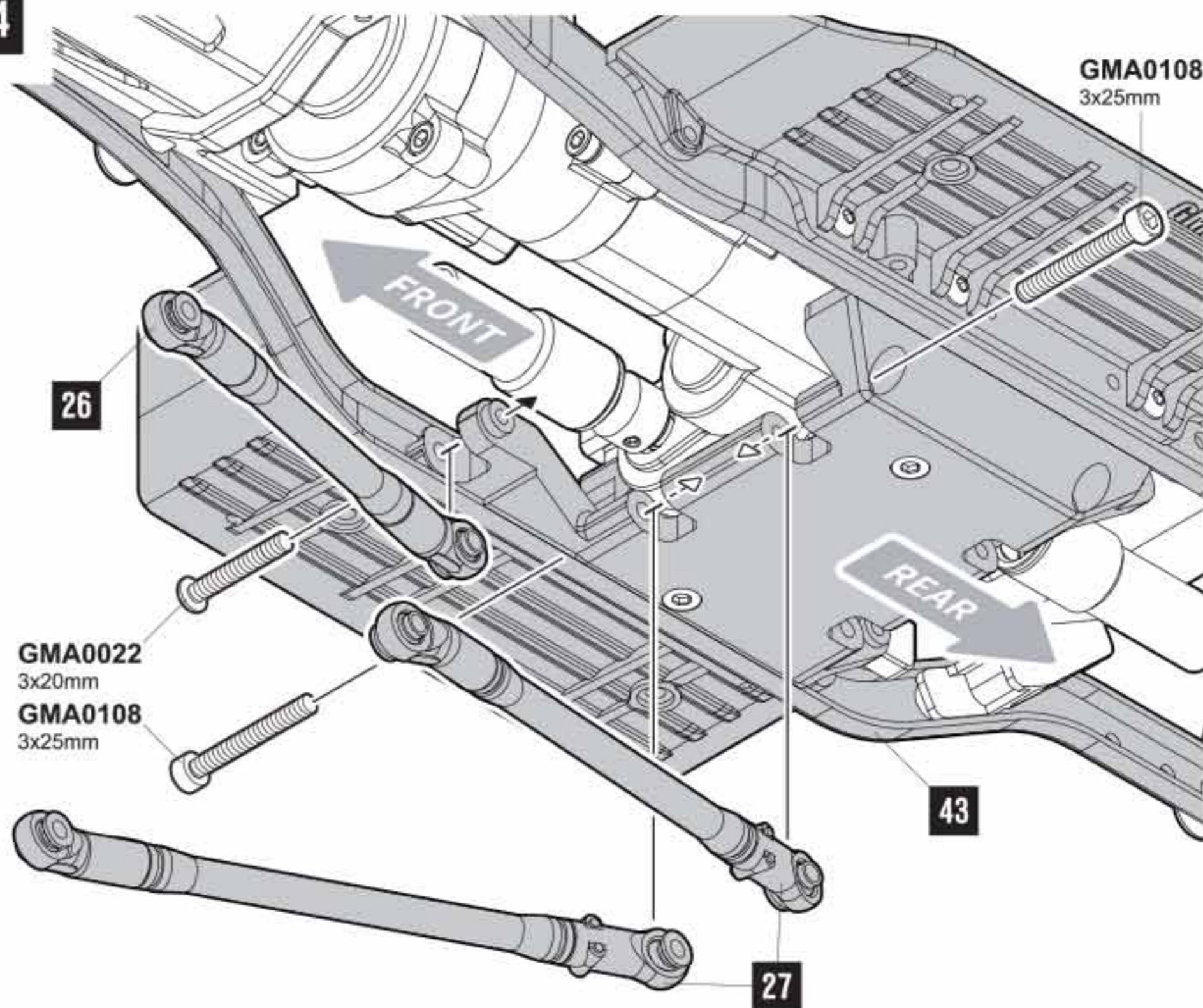
**GMA0022**  
3x20mm  
Round head wrench bolt

x1



**GMA0108**  
3x25mm Wrench bolt

x2



**GMA0022**  
3x20mm  
Round head wrench bolt

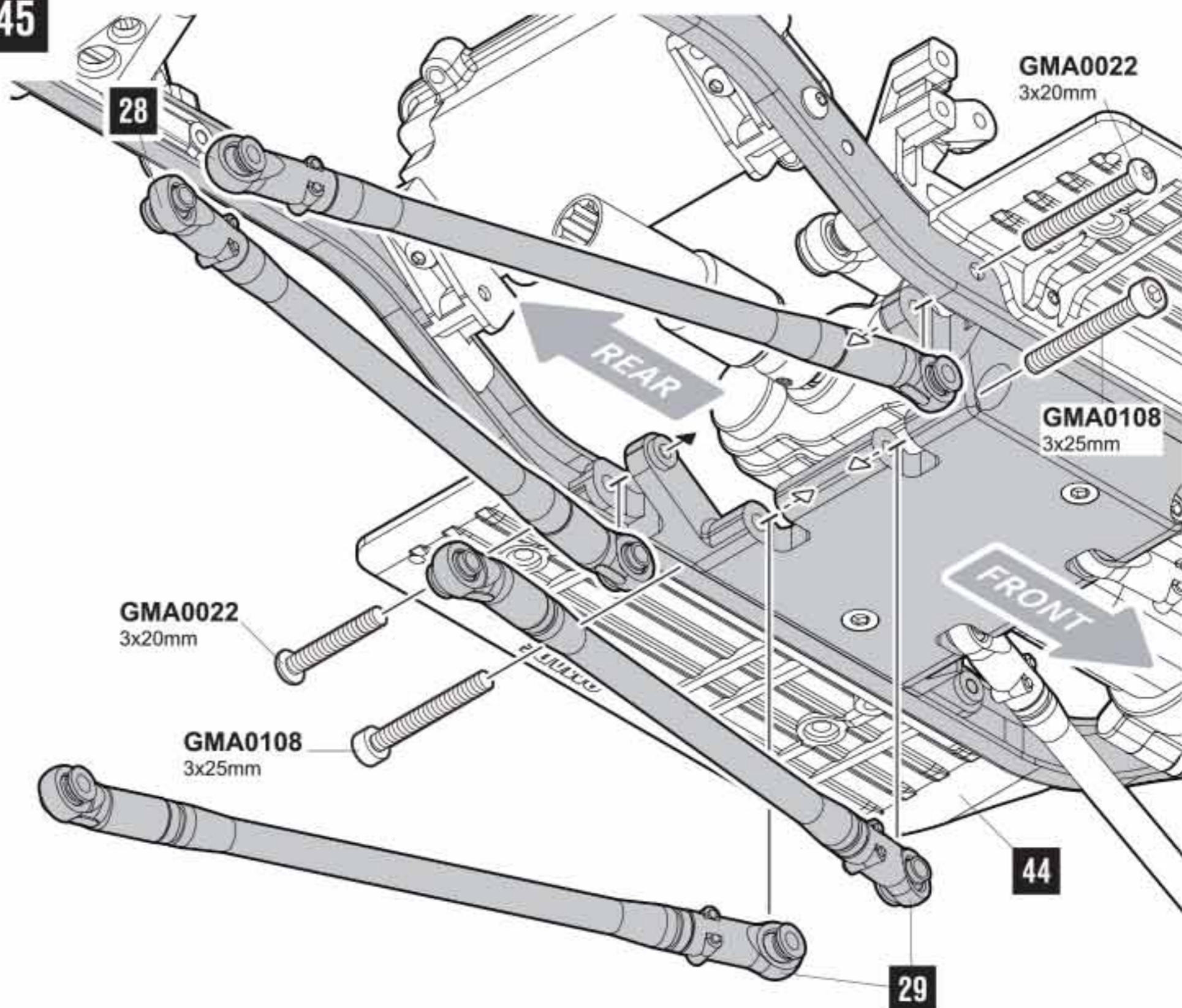
x2



**GMA0108**  
3x25mm Wrench bolt

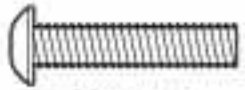
x2

## 45



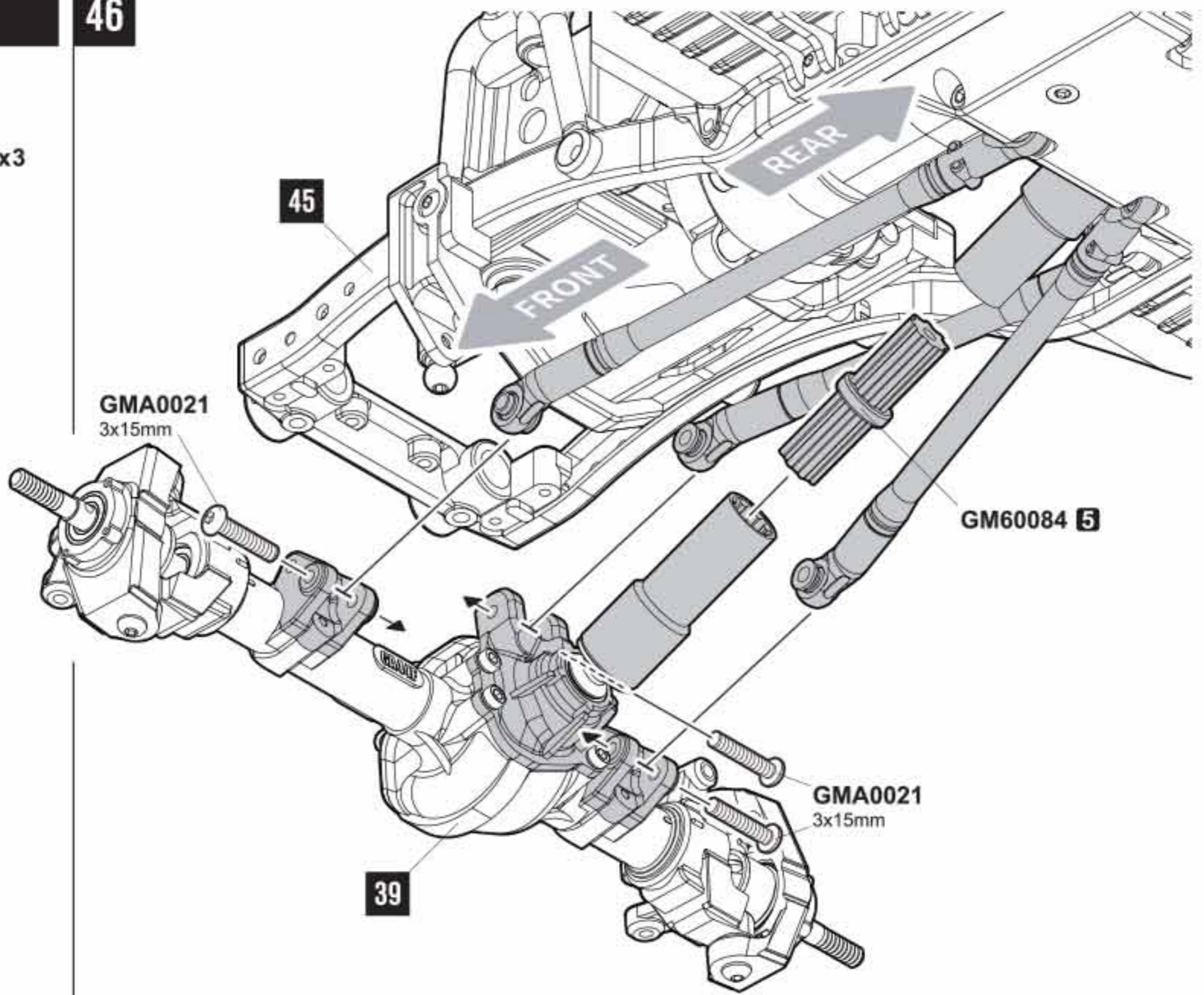
# FRONT AXLE

46



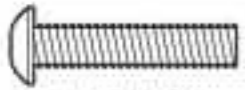
**GMA0021**  
3x15mm  
Round head wrench bolt

x3



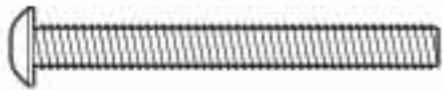
# REAR AXLE

47



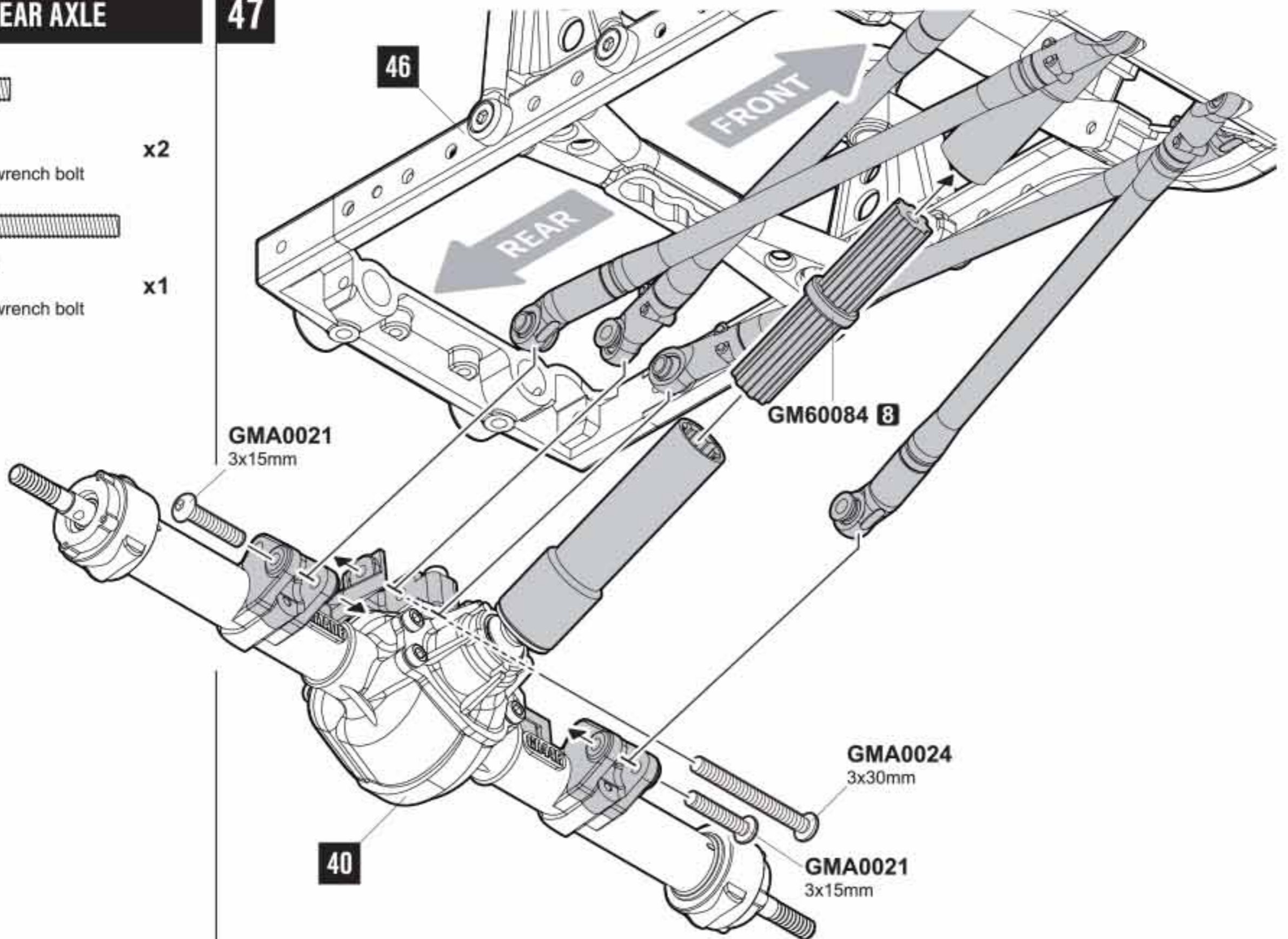
**GMA0021**  
3x15mm  
Round head wrench bolt

x2



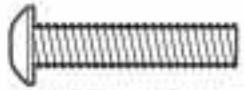
**GMA0024**  
3x30mm  
Round head wrench bolt

x1

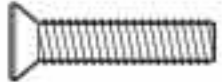


# PANHARD ROD

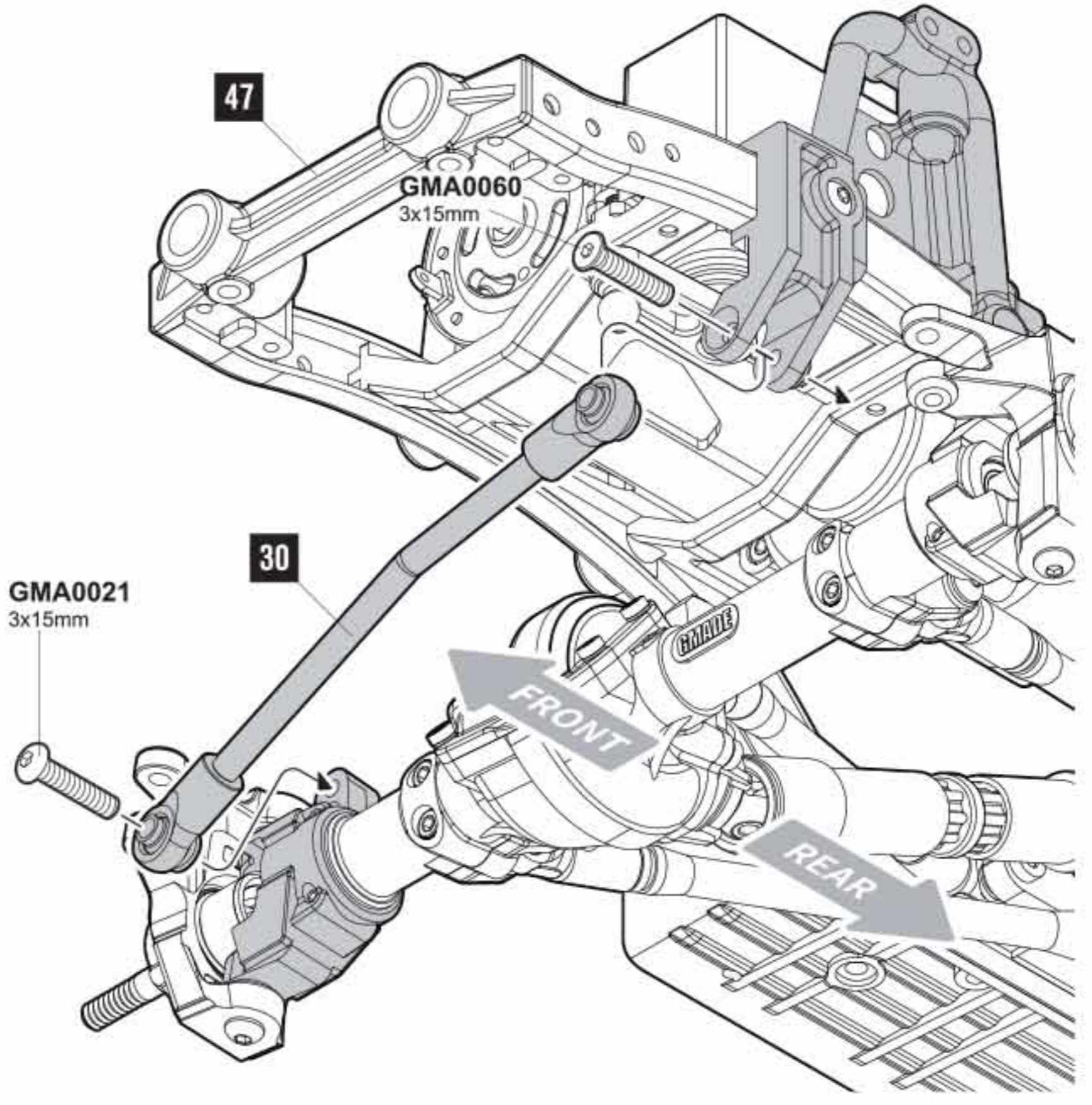
48



**GMA0021**  
3x15mm  
Round head wrench bolt      x1



**GMA0060**  
3x15mm  
Flat head wrench bolt      x1



# STEERING ROD

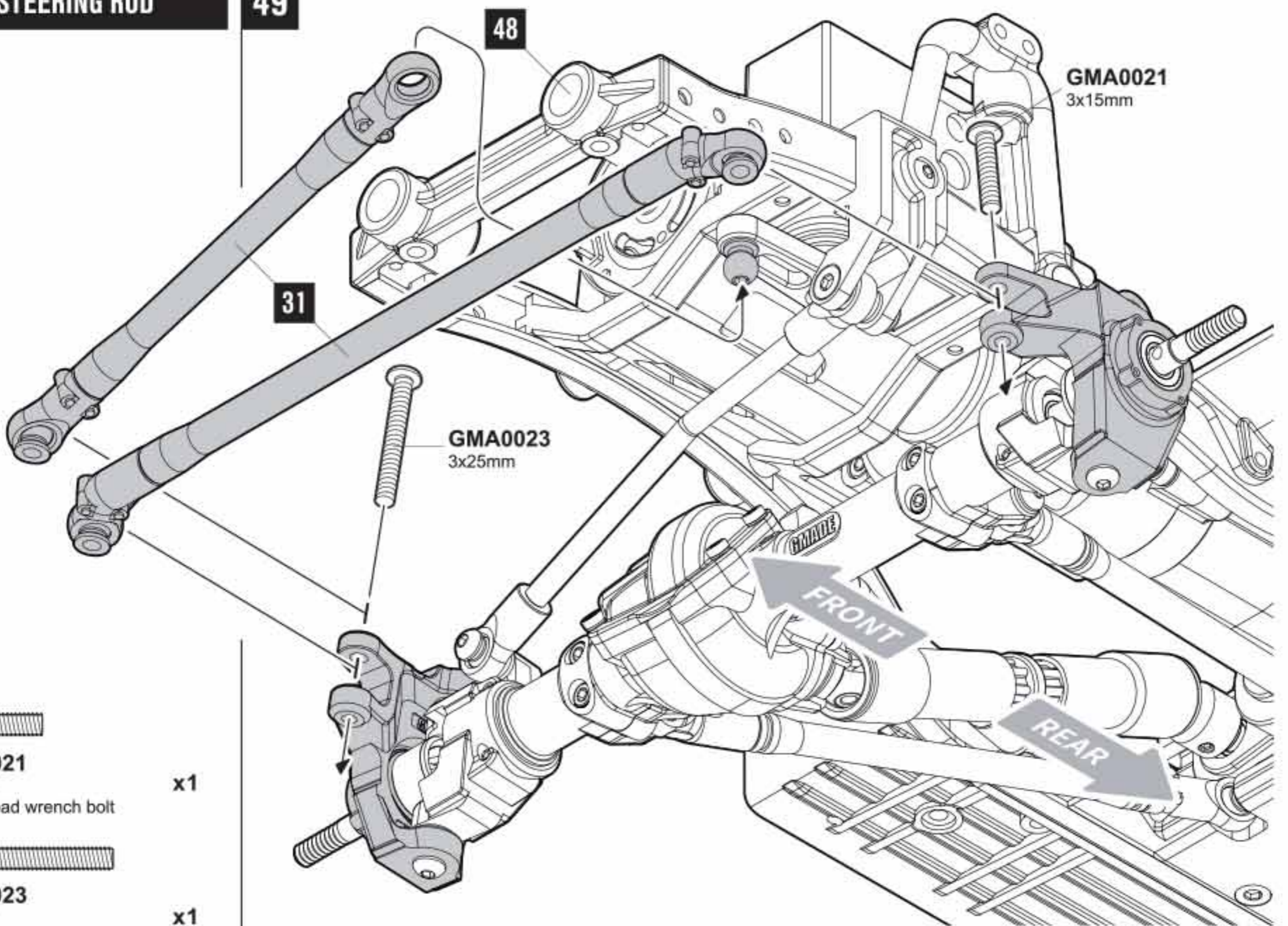
49



**GMA0021**  
3x15mm  
Round head wrench bolt      x1



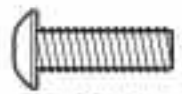
**GMA0023**  
3x25mm  
Round head wrench bolt      x1



# LEFT INNER FENDER

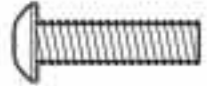
50

▲ Front



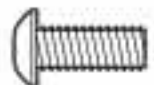
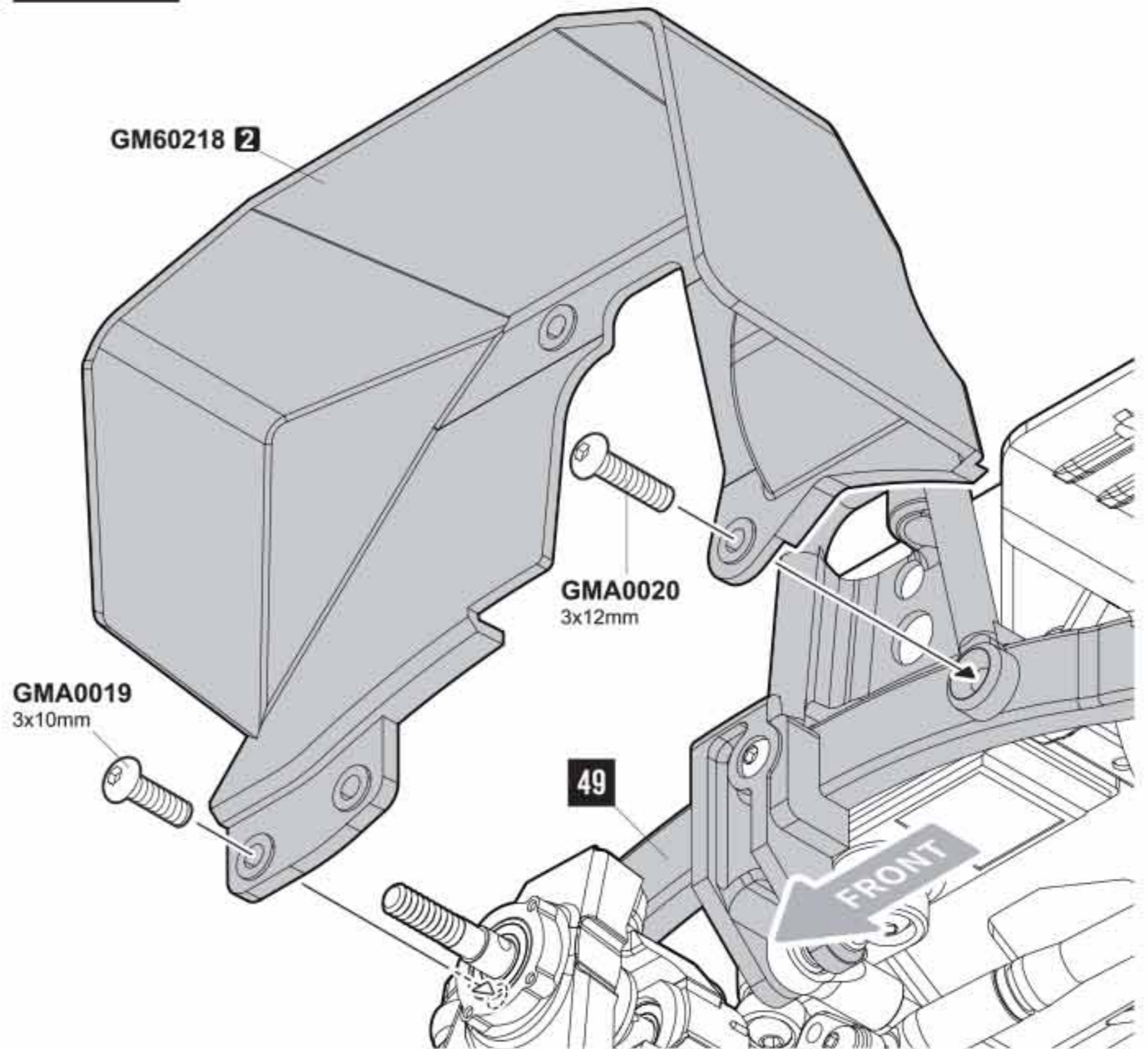
**GMA0019**  
3x10mm  
Round head wrench bolt

x1



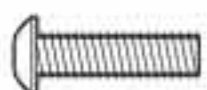
**GMA0020**  
3x12mm  
Round head wrench bolt

x1



**GMA0018**  
3x8mm  
Round head wrench bolt

x1



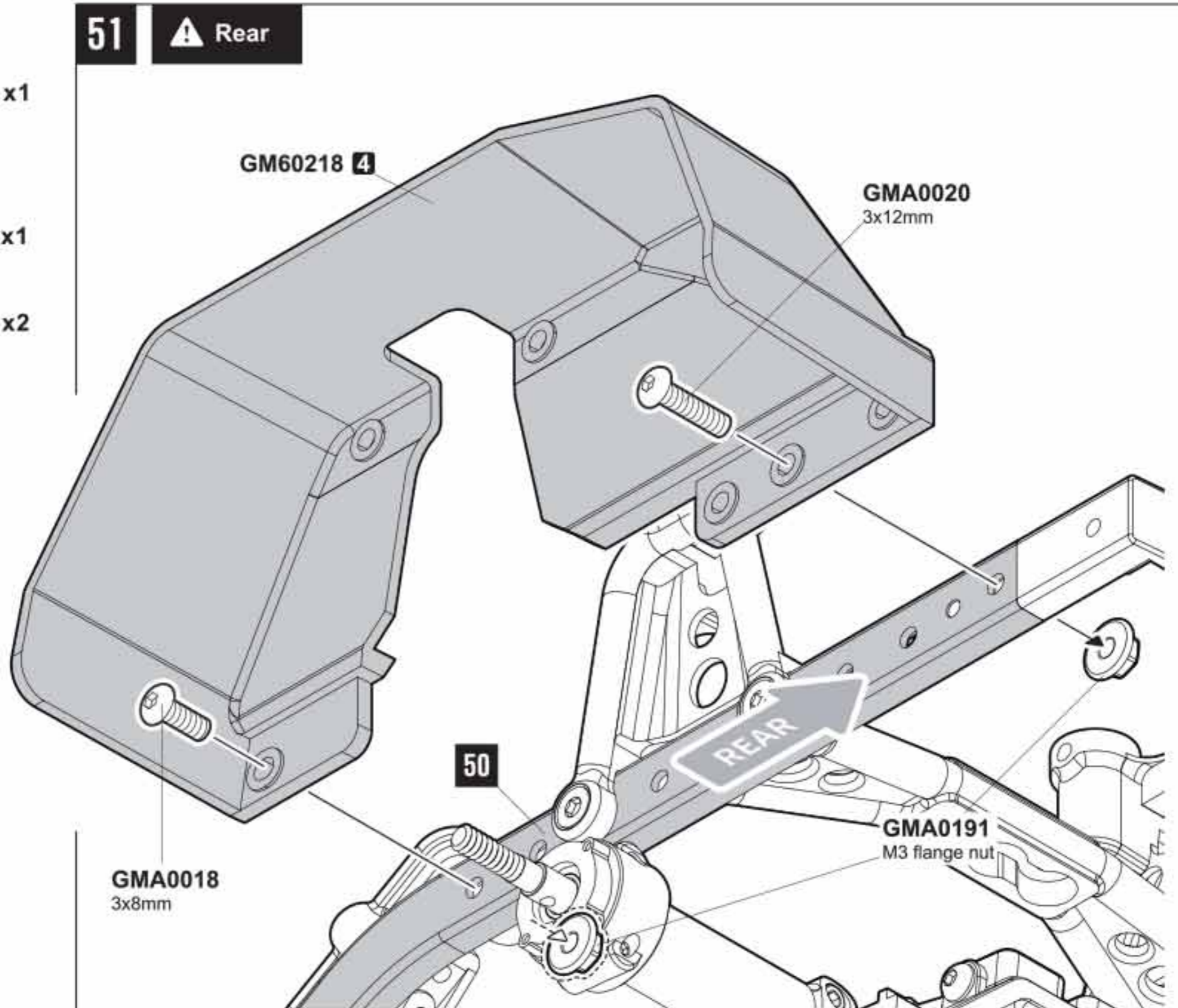
**GMA0020**  
3x12mm  
Round head wrench bolt

x1



**GMA0191**  
M3 flange nut

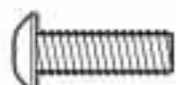
x2



**RIGHT INNER FENDER**

**52**

**▲ Front**



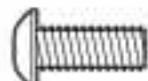
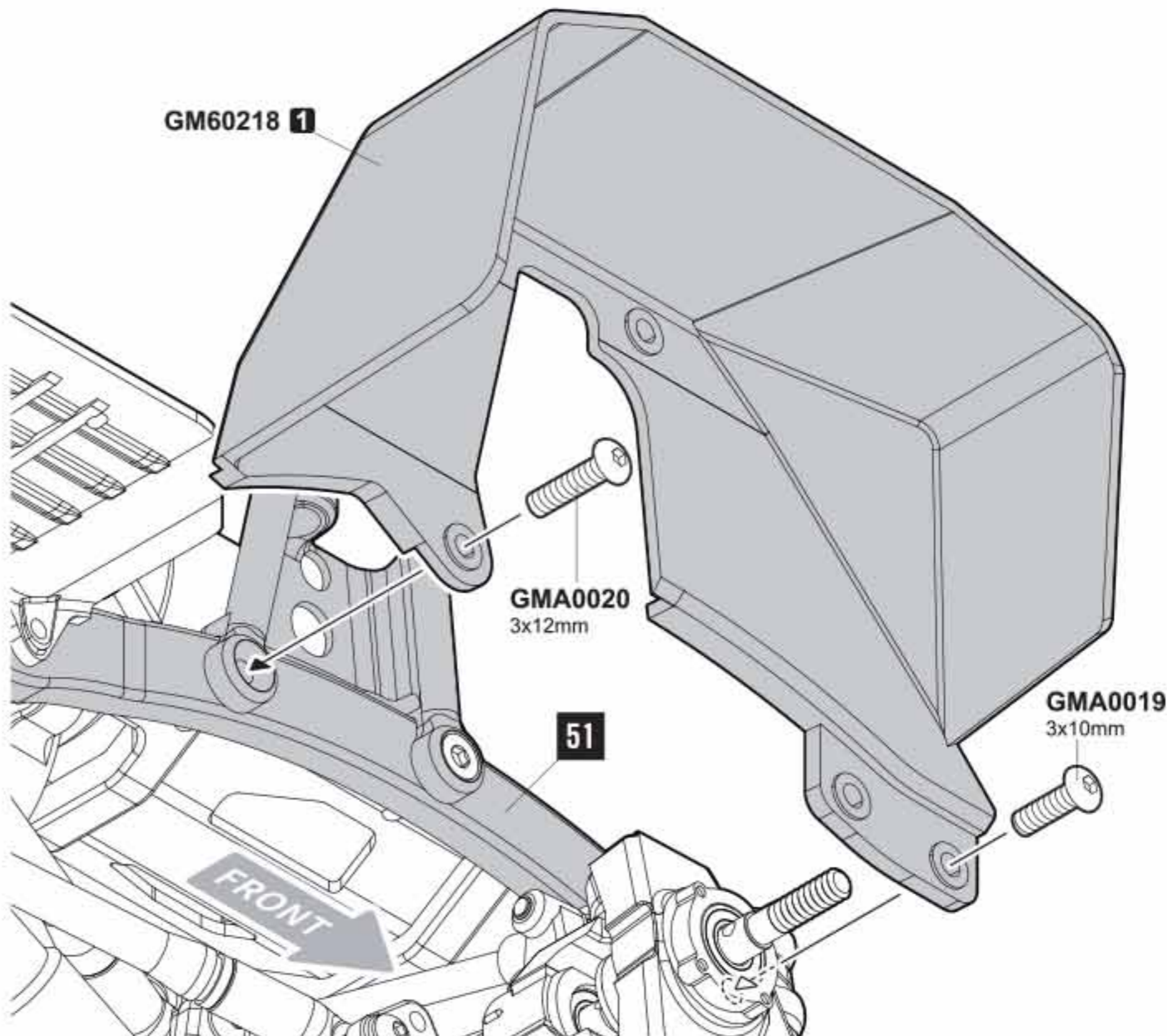
**GMA0019**  
3x10mm  
Round head wrench bolt

x1



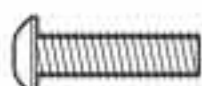
**GMA0020**  
3x12mm  
Round head wrench bolt

x1



**GMA0018**  
3x8mm  
Round head wrench bolt

x1



**GMA0020**  
3x12mm  
Round head wrench bolt

x1

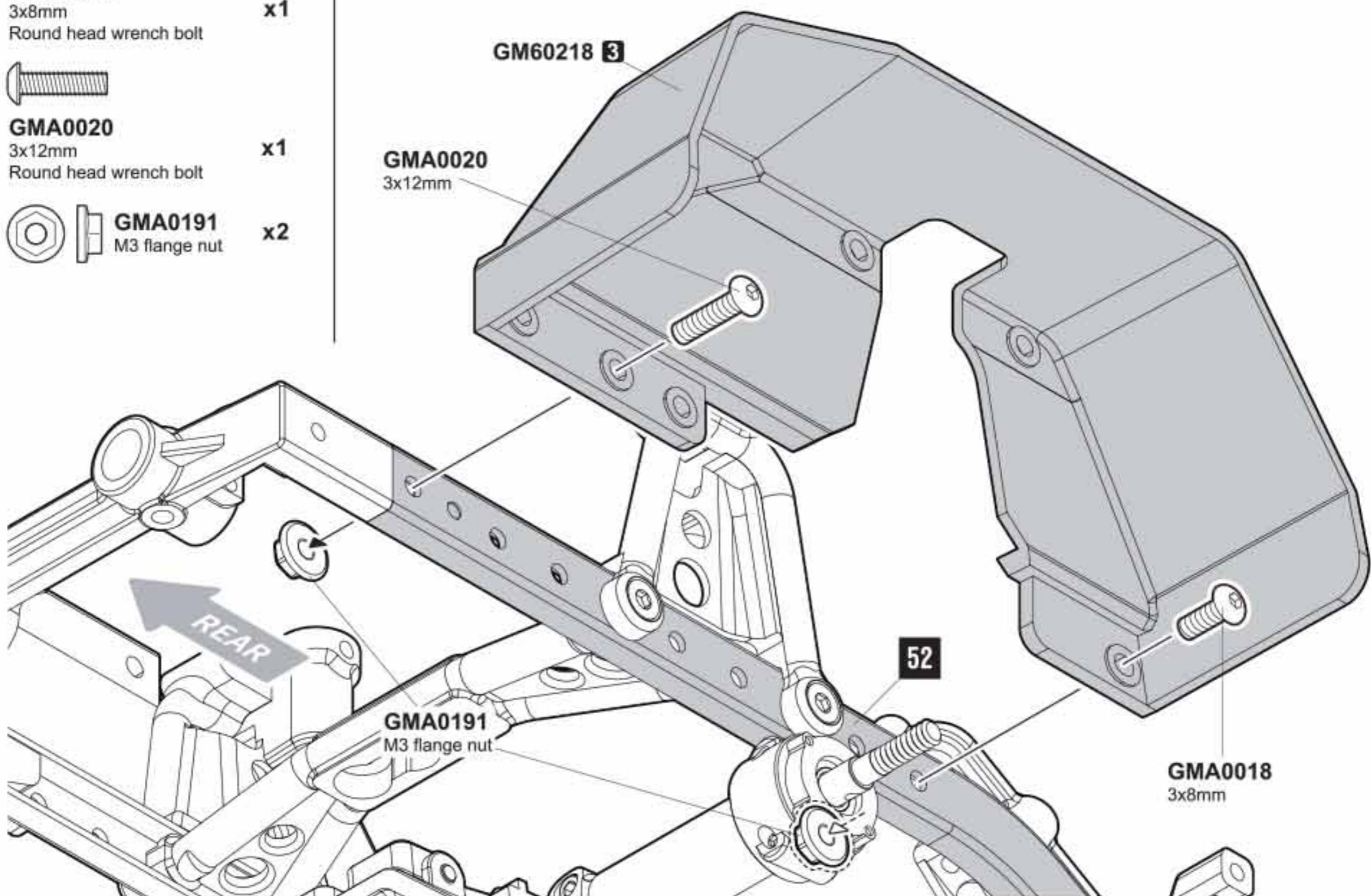


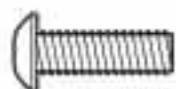
**GMA0191**  
M3 flange nut

x2

**53**

**▲ Rear**





**GMA0019**

3x10mm  
Round head wrench bolt

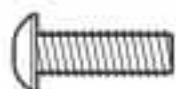
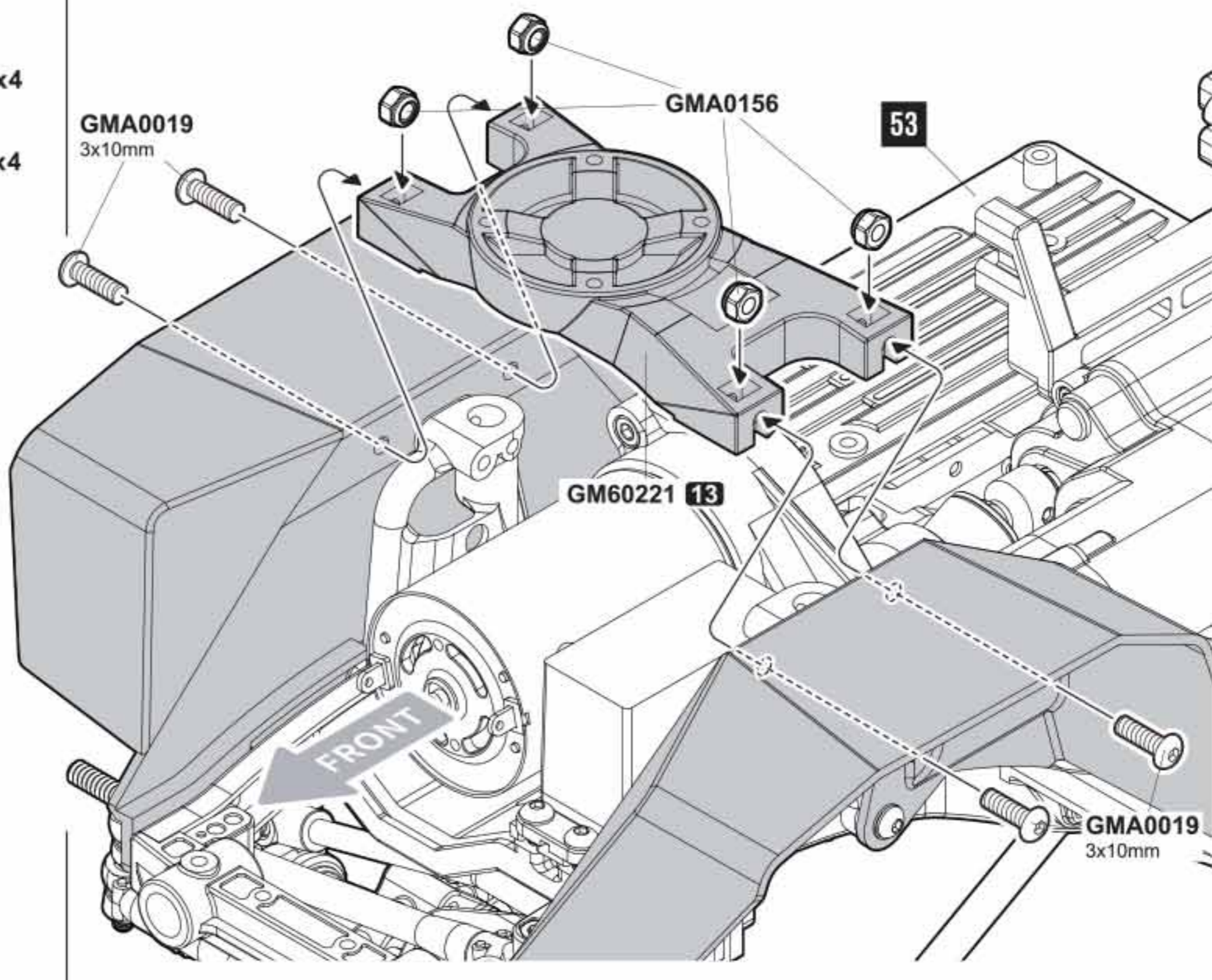
x4



**GMA0156**

M3 Nylon lock nut

x4



**GMA0019**

3x10mm  
Round head wrench bolt

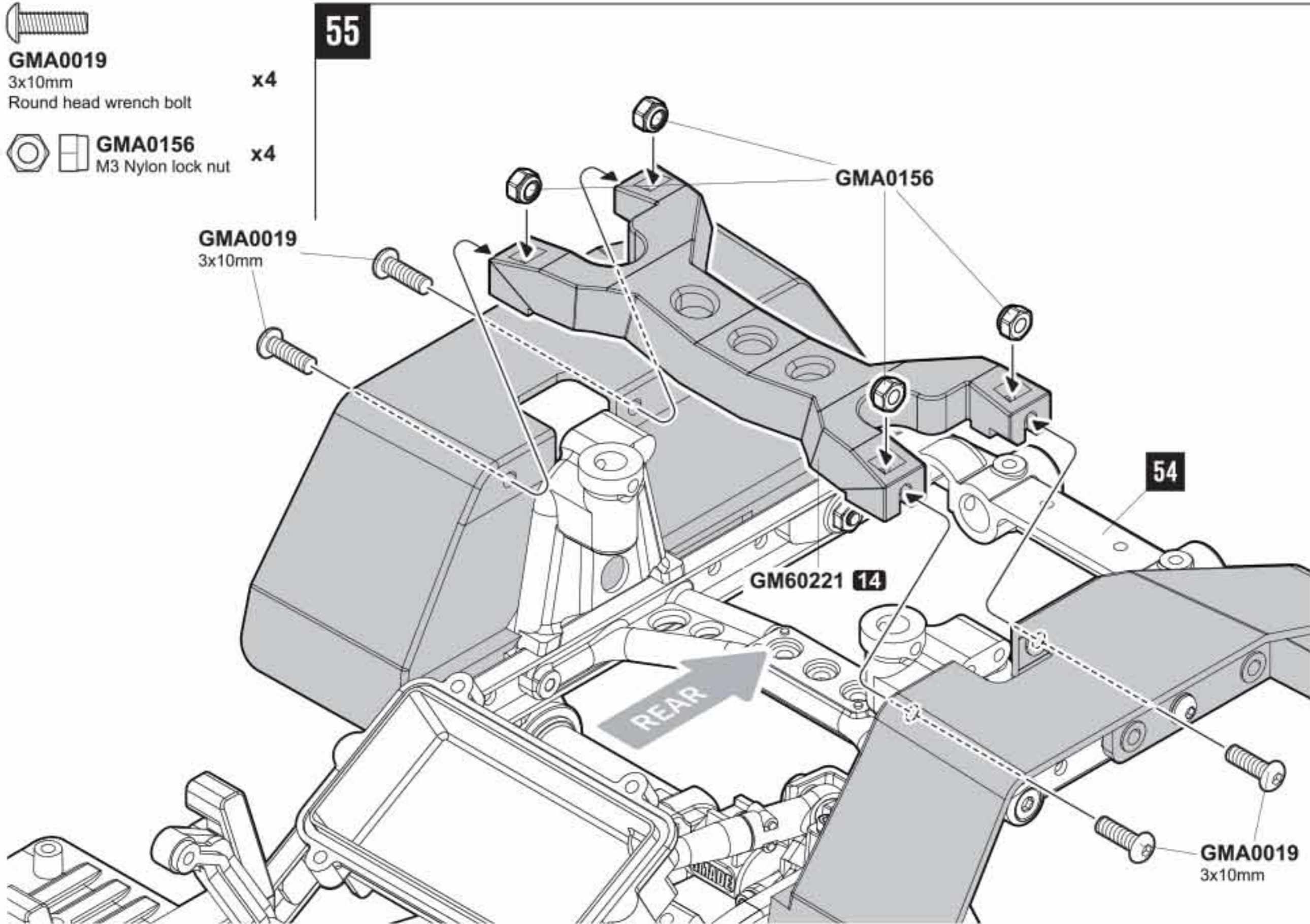
x4



**GMA0156**

M3 Nylon lock nut

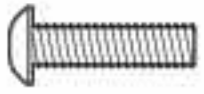
x4





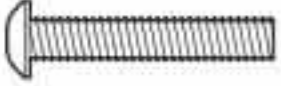
**FRONT SHOCK ABSORBER**

**56**



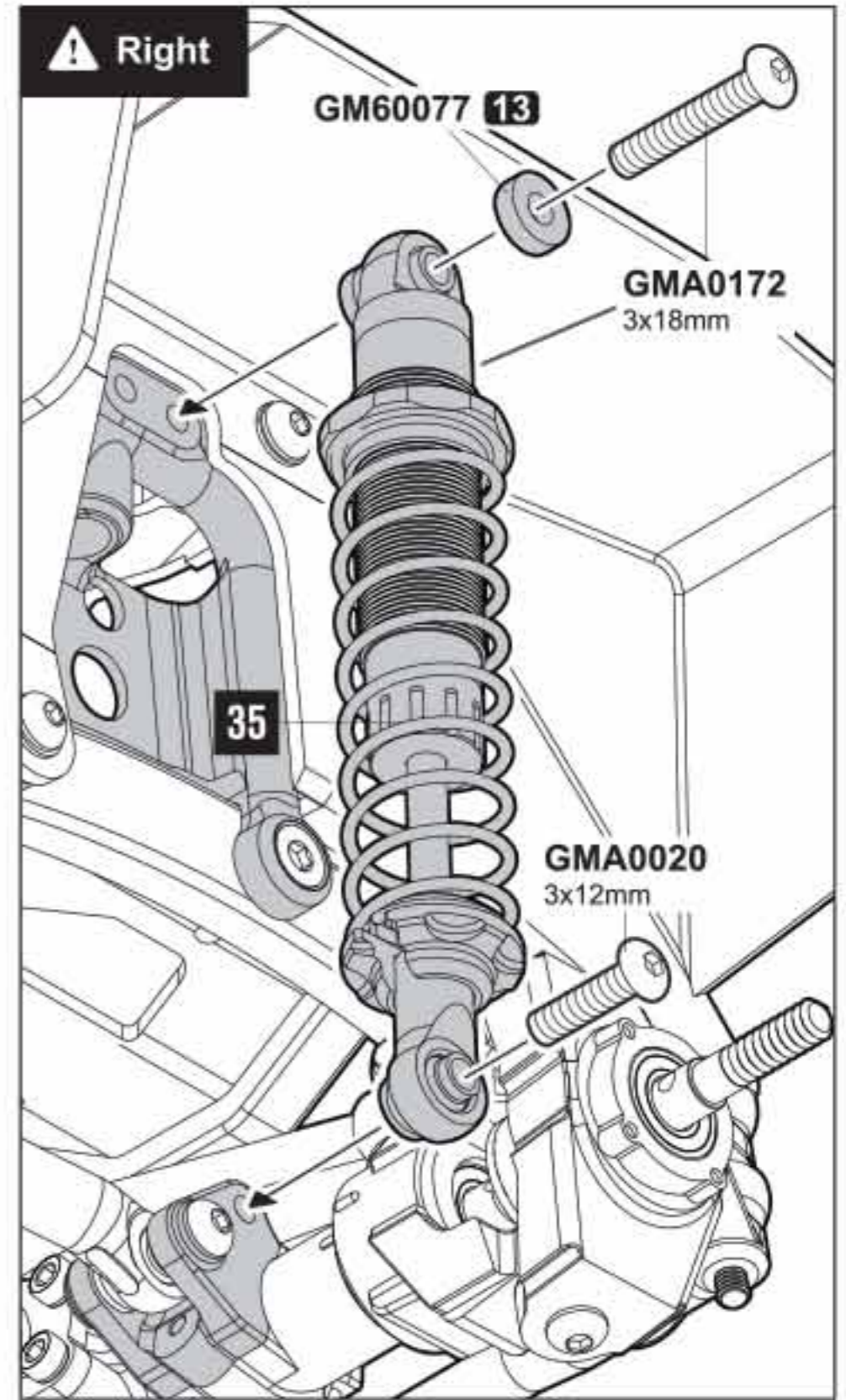
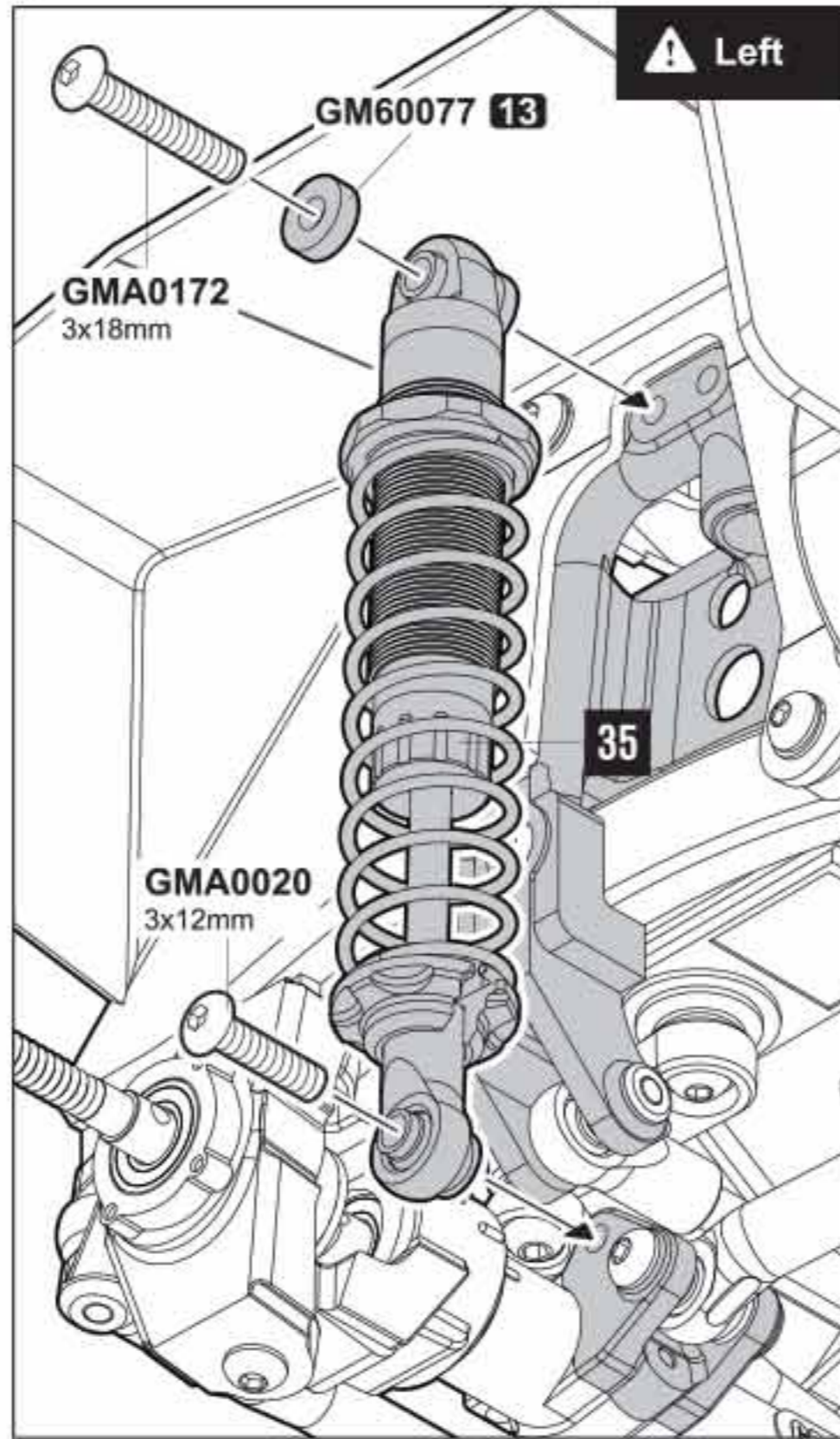
**GMA0020**  
3x12mm  
Round head wrench bolt

x2



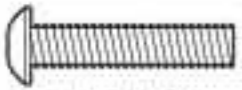
**GMA0172**  
3x18mm  
Round head wrench bolt

x2



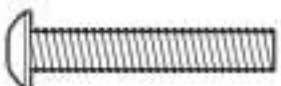
**REAR SHOCK ABSORBER**

**57**



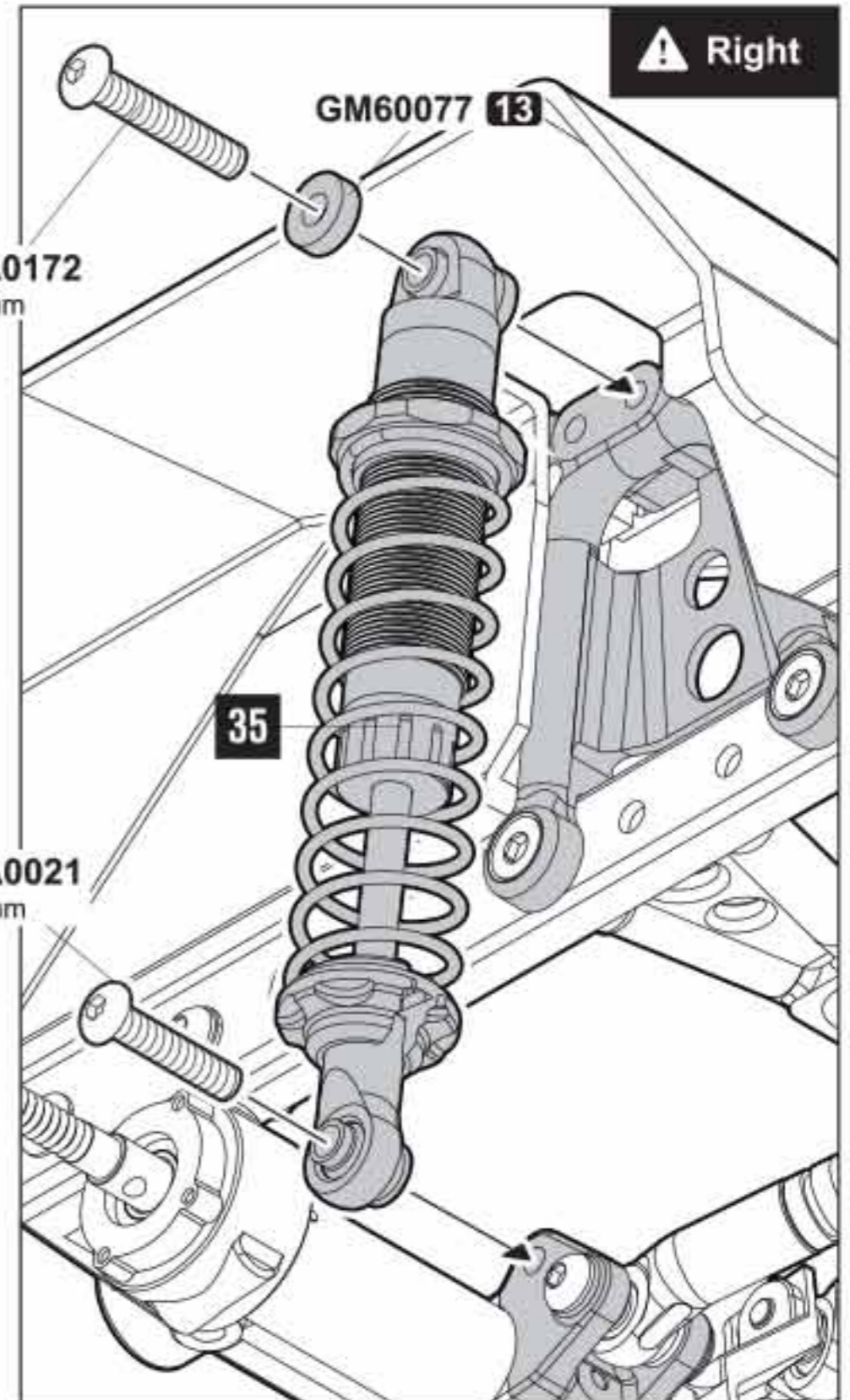
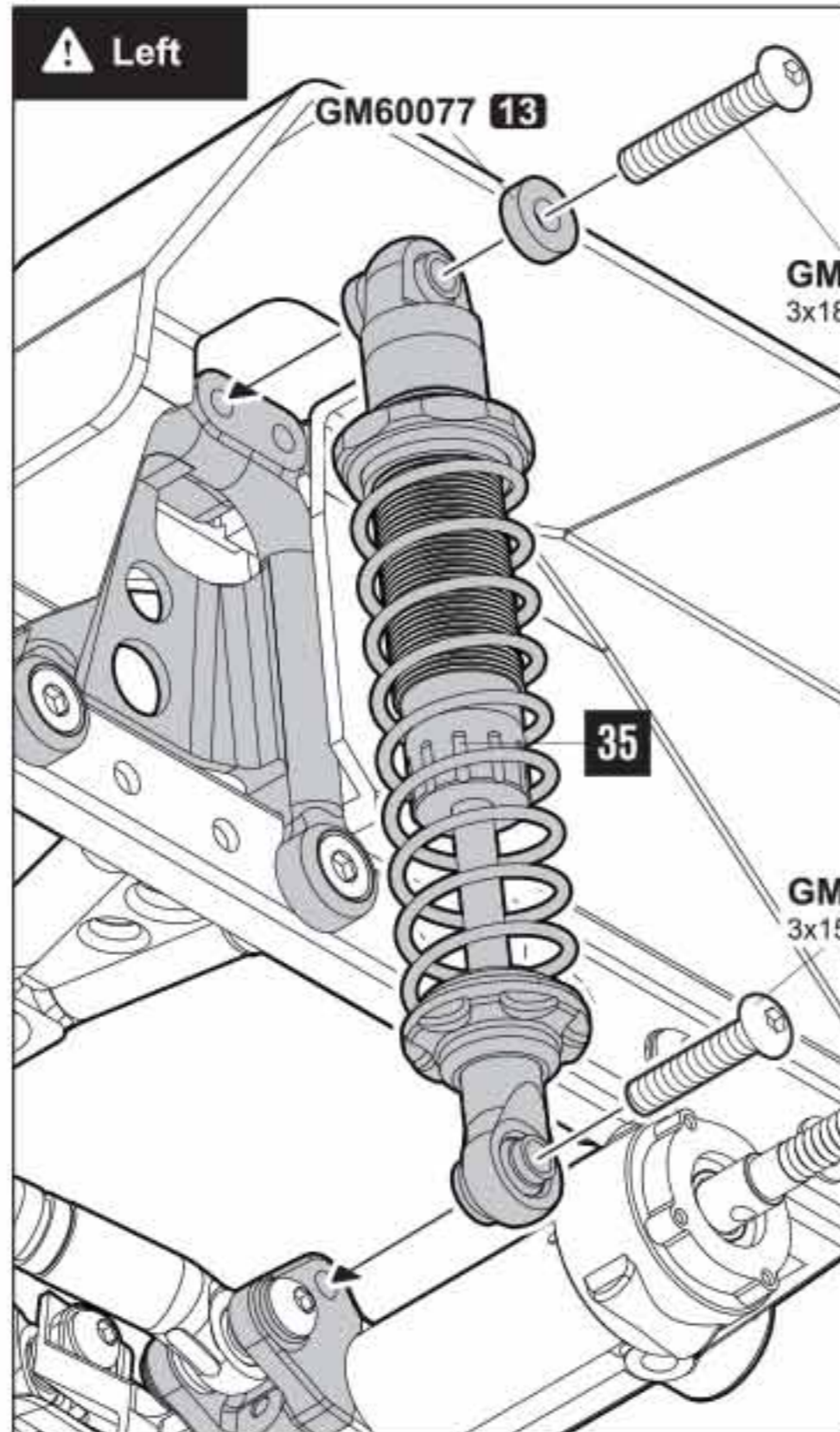
**GMA0021**  
3x15mm  
Round head wrench bolt

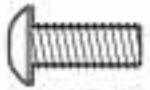
x2



**GMA0172**  
3x18mm  
Round head wrench bolt

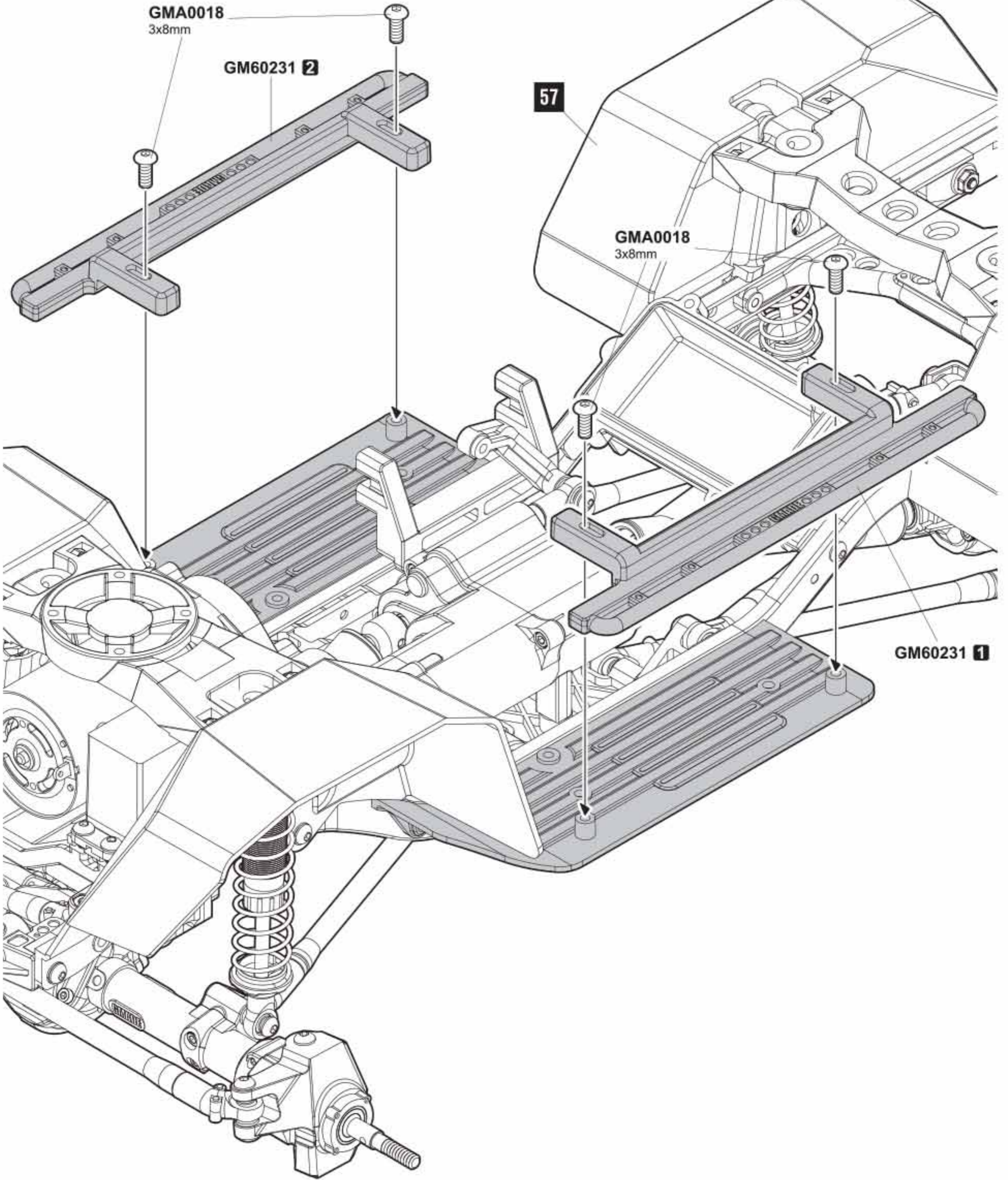
x2





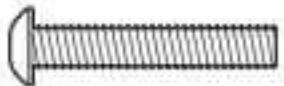
**GMA0018**  
3x8mm  
Round head wrench bolt

x4





**GMA0020**  
3x12mm  
Round head wrench bolt x5



**GMA0172**  
3x18mm  
Round head wrench bolt x1



**GMA0158**  
3mm Washer x1



**GM60226**  
Servo saver spring 9x9.5mm x1

SERVO SAVER ADAPTER



23T  
SANWA  
Airtronics  
JR  
KO

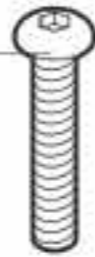


24T  
Hitec



25T  
Futaba

**GMA0172**  
3x18mm



**GMA0158**



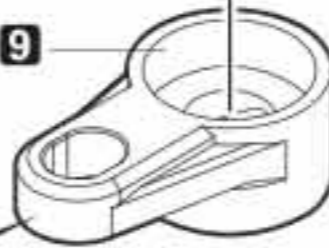
**GM60001**



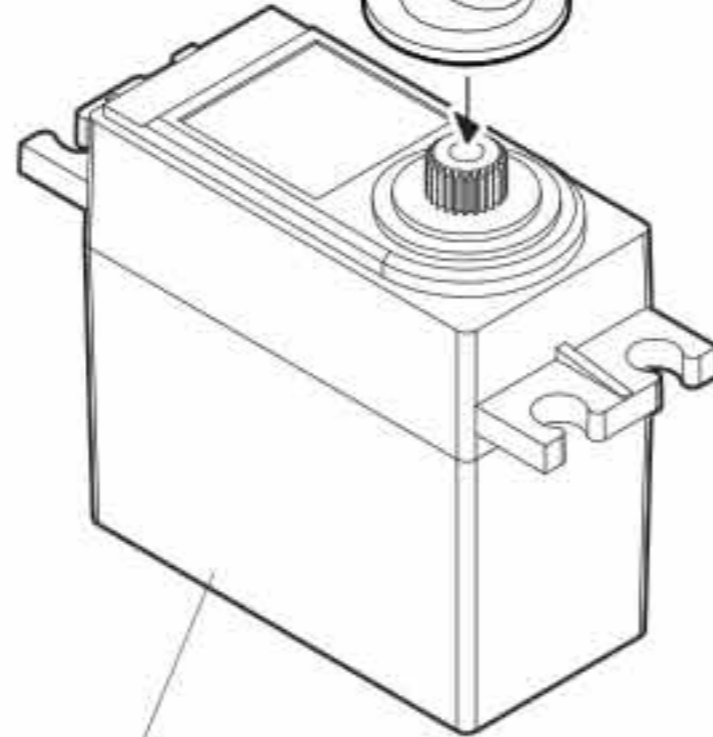
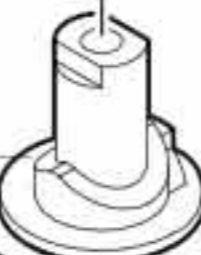
**GM60226**



**GM60221** 5



**GM60001**

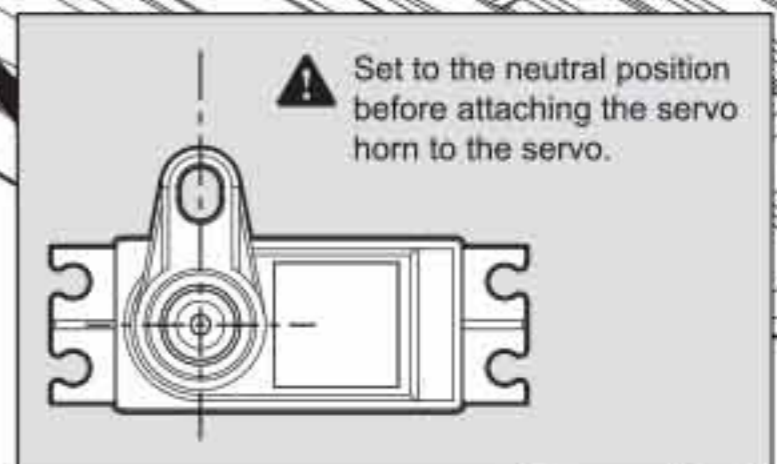
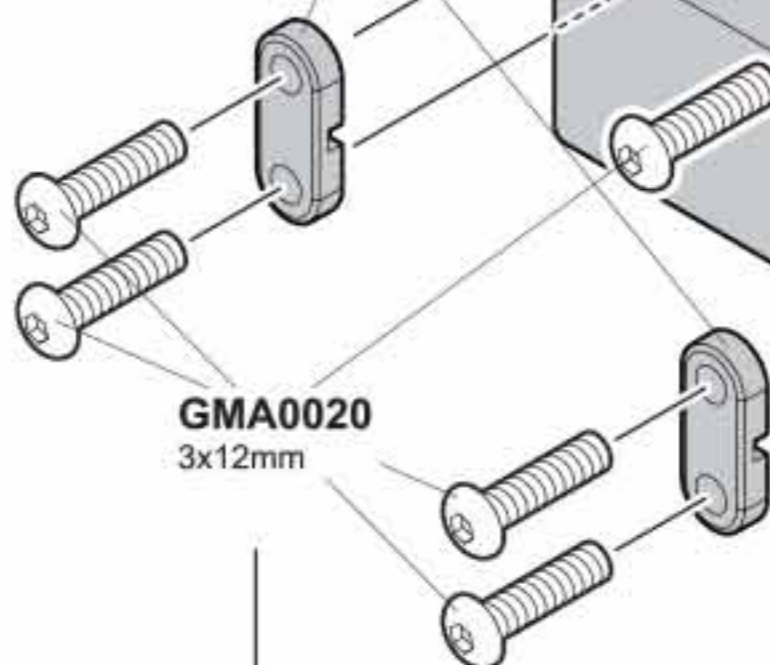


58

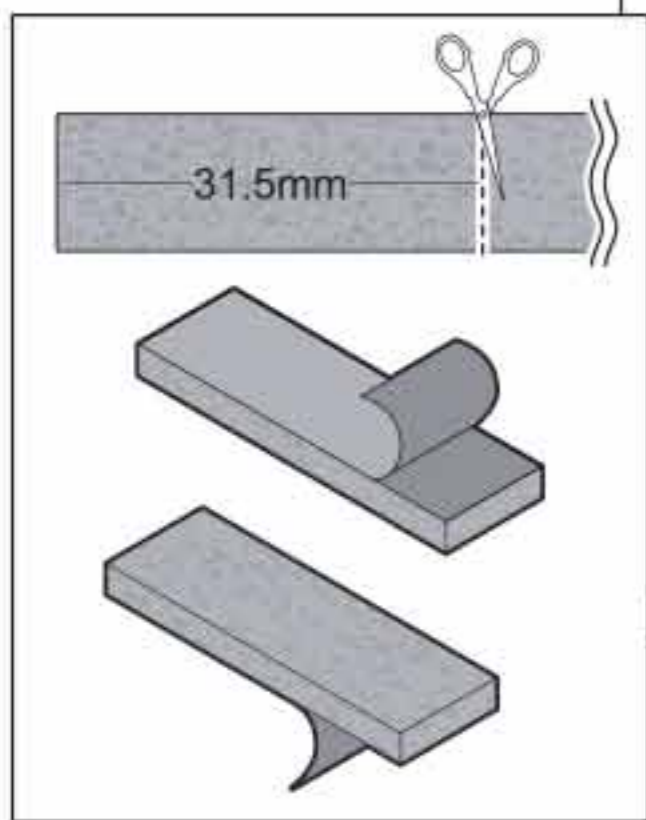
⚠ Servo is not included.

**GM60221** 5

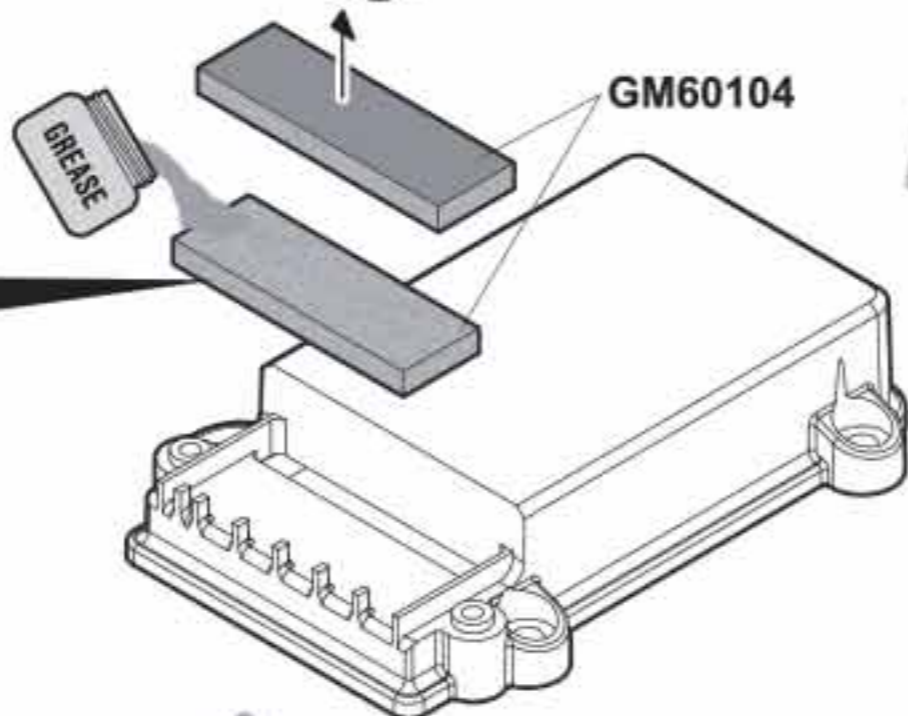
**GMA0020**  
3x12mm



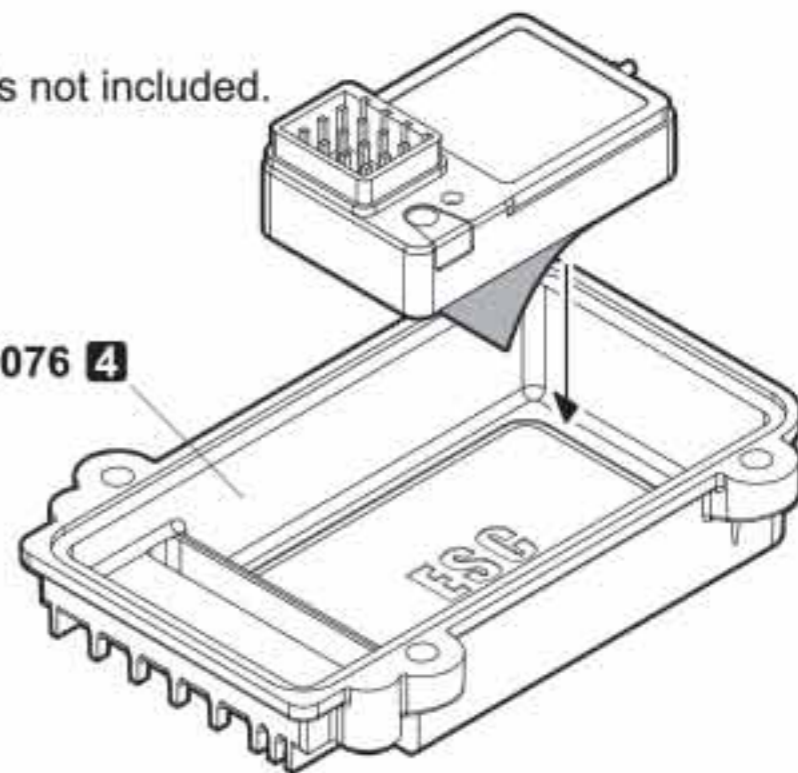
⚠ Set to the neutral position before attaching the servo horn to the servo.



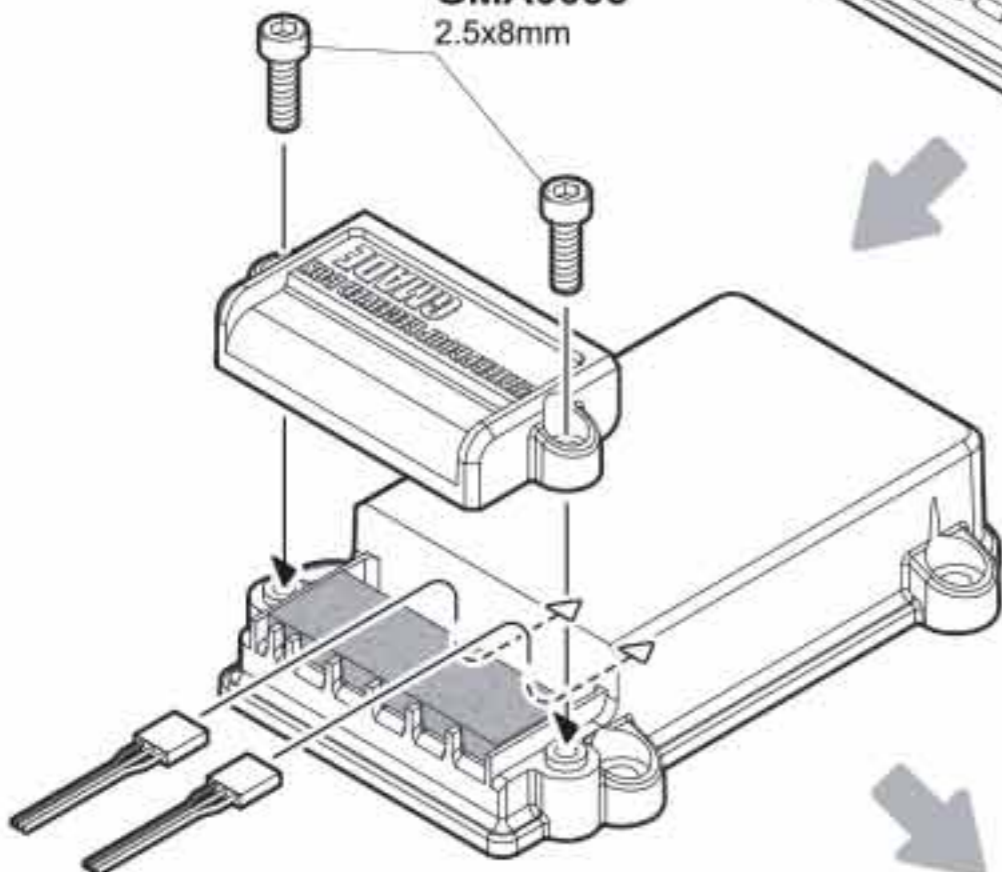
⚠ Receiver is not included.



GM60076 4

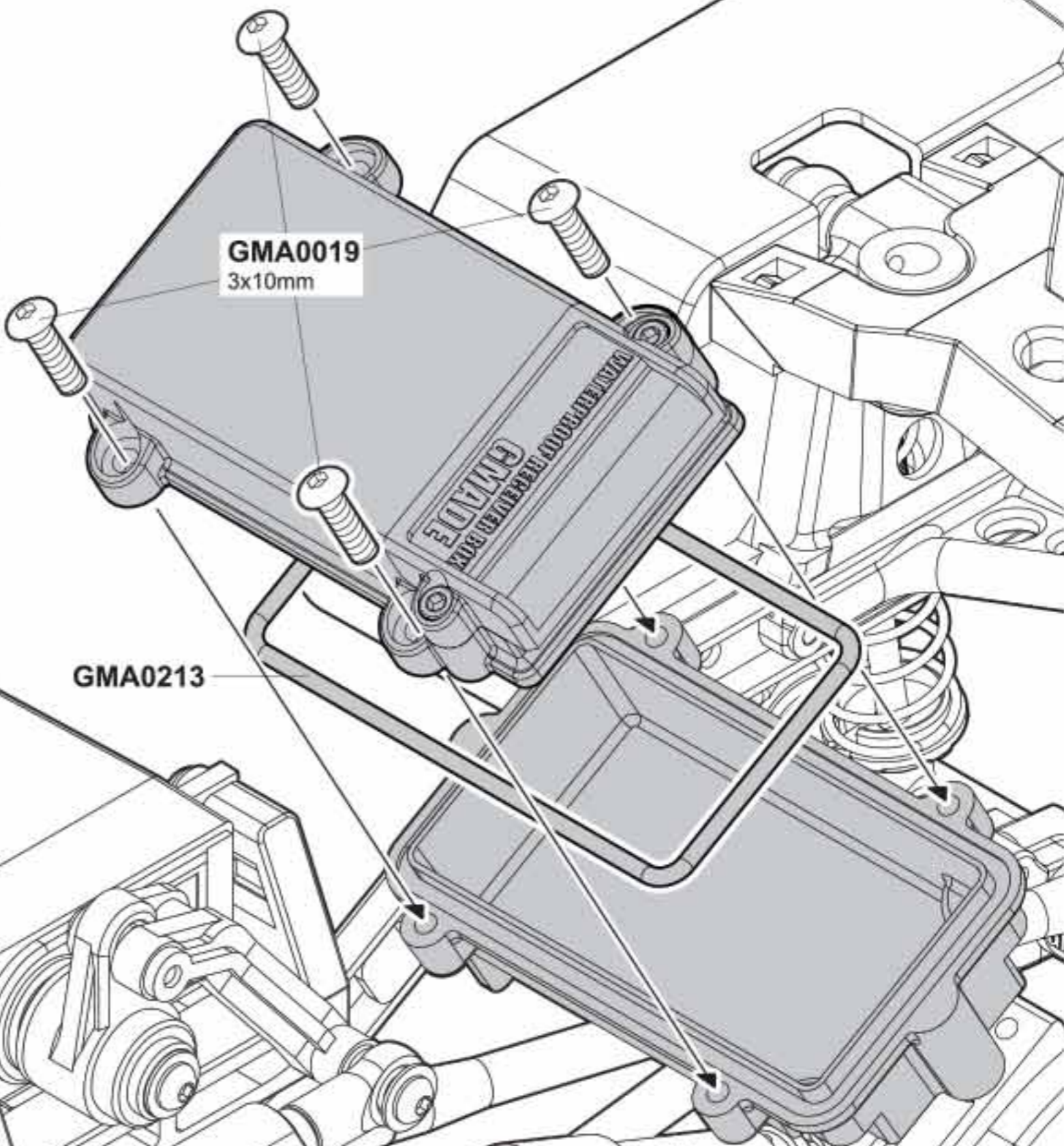


GMA0093  
2.5x8mm



 **GMA0093**  
2.5x8mm Wrench bolt      x2

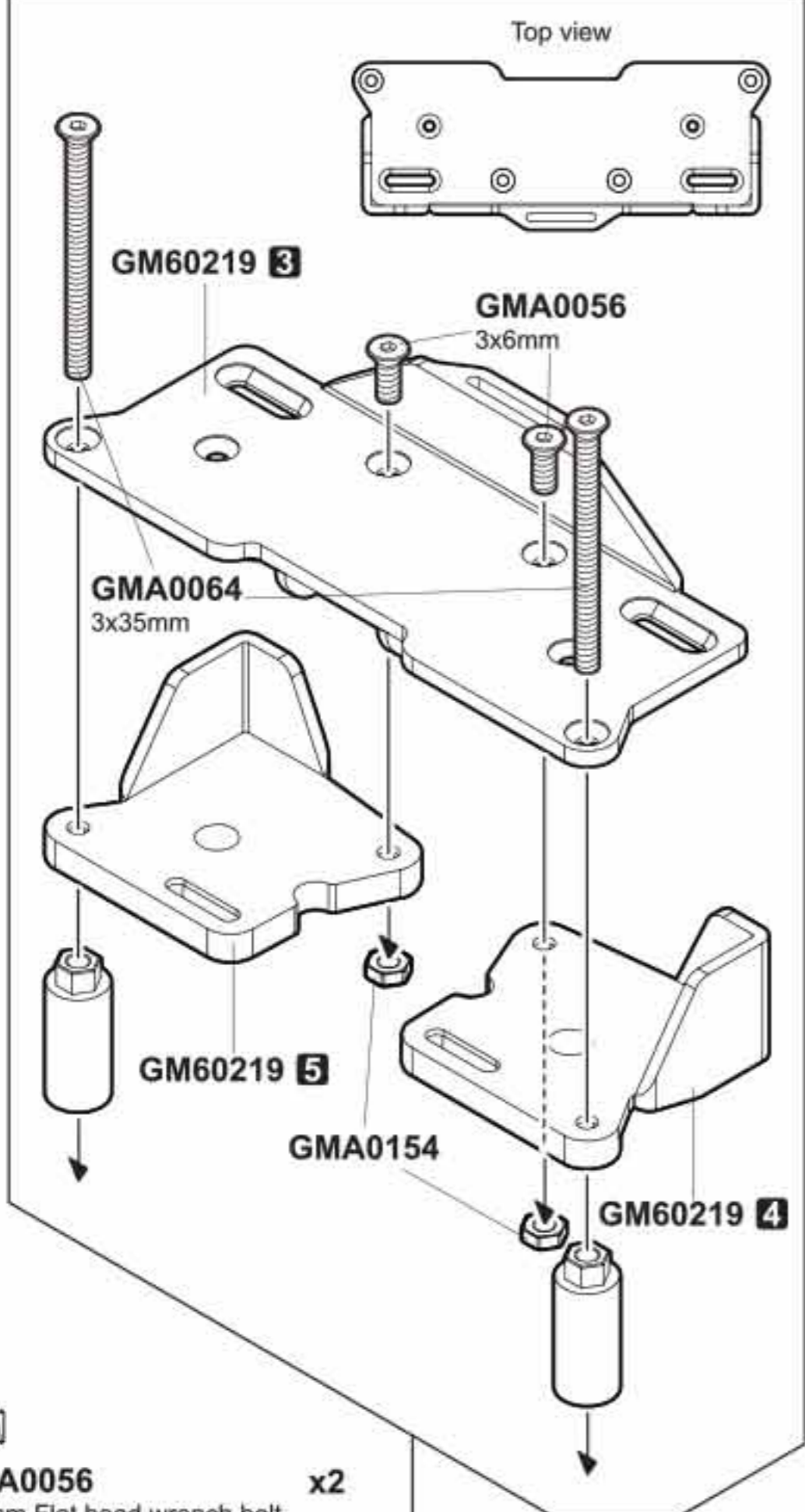
 **GMA0019**  
3x10mm Round head wrench bolt      x4



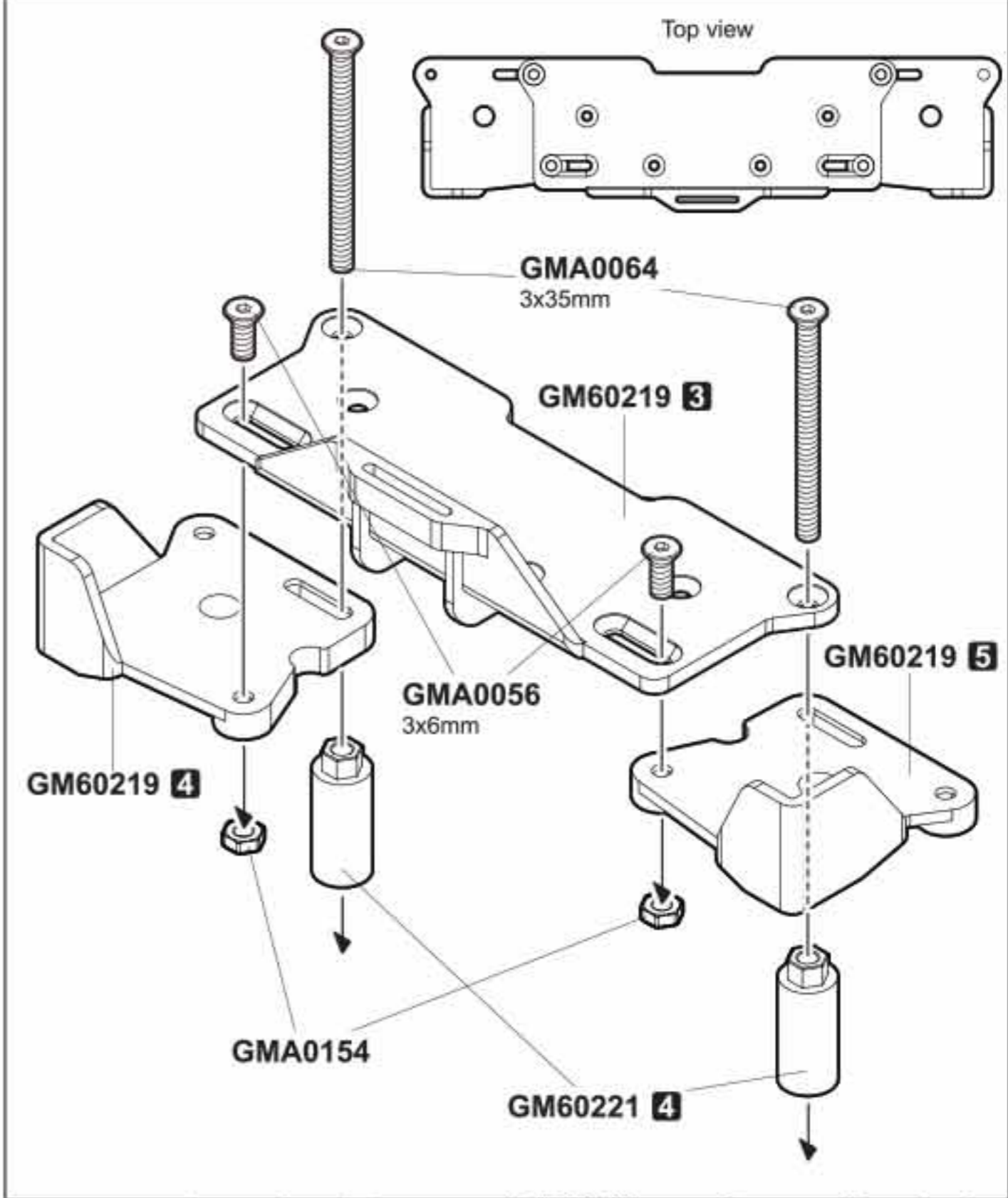
59

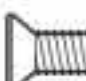


⚠ ESC is not included.

FOR SHORTY BATTERY

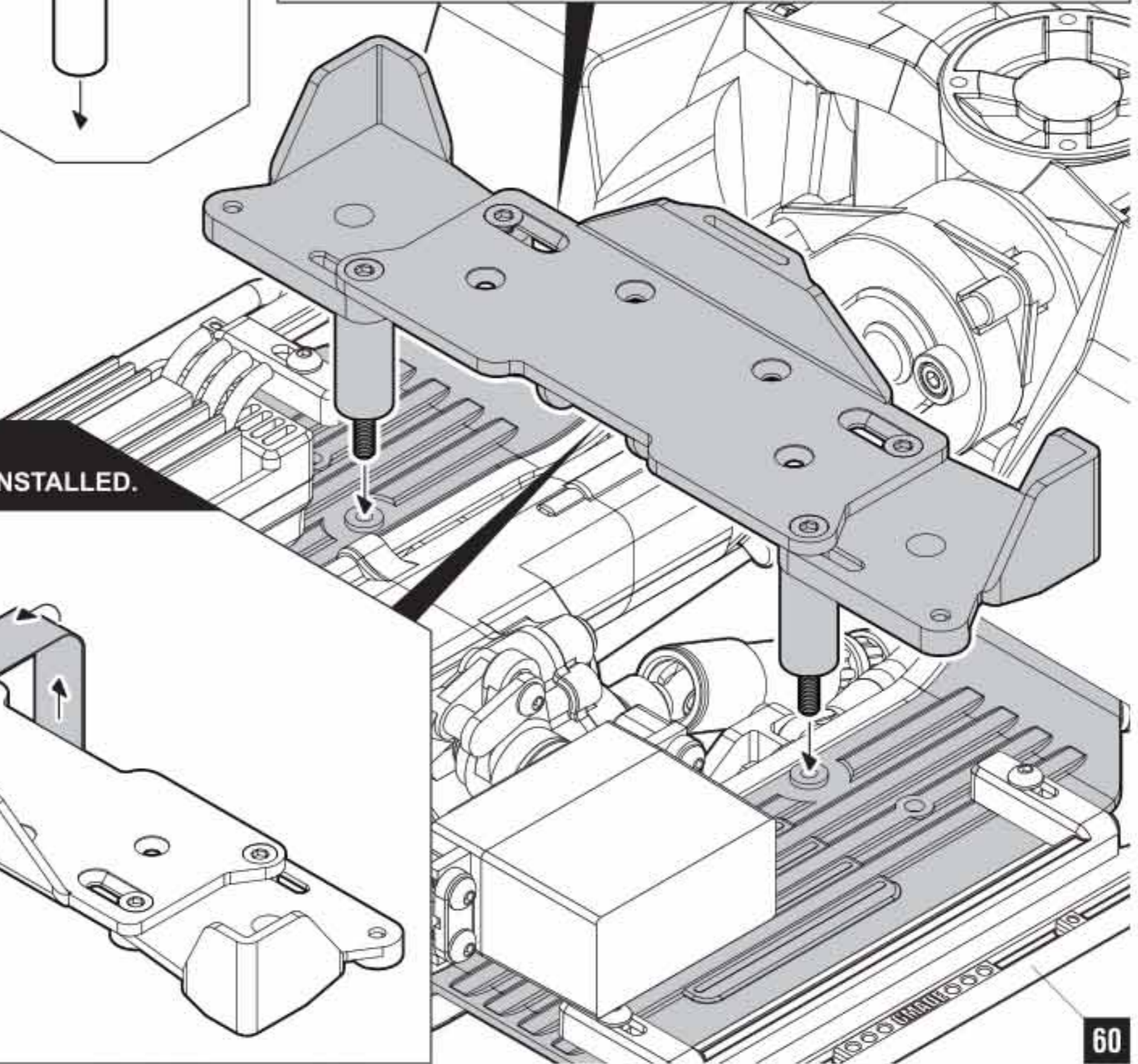
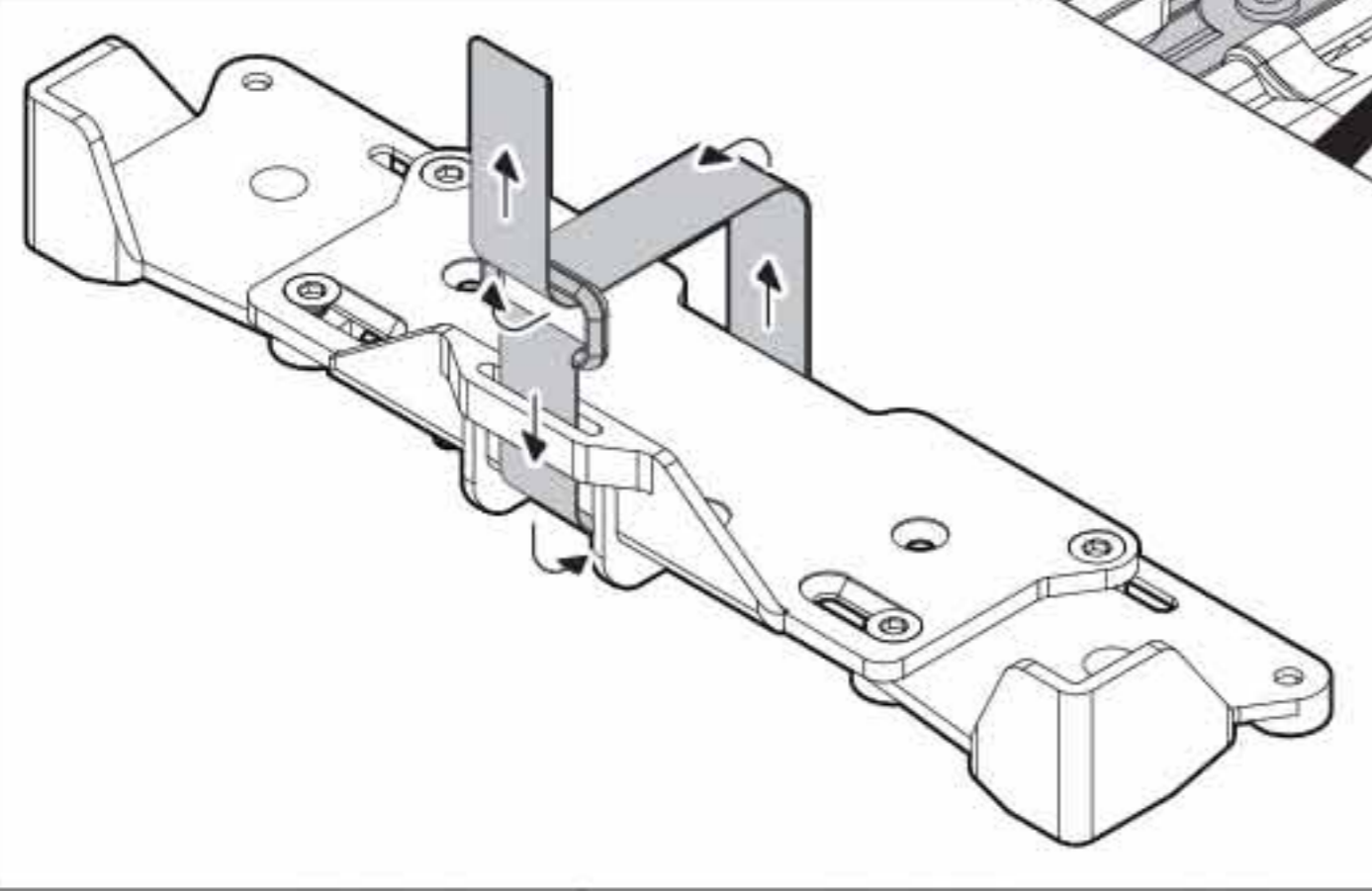


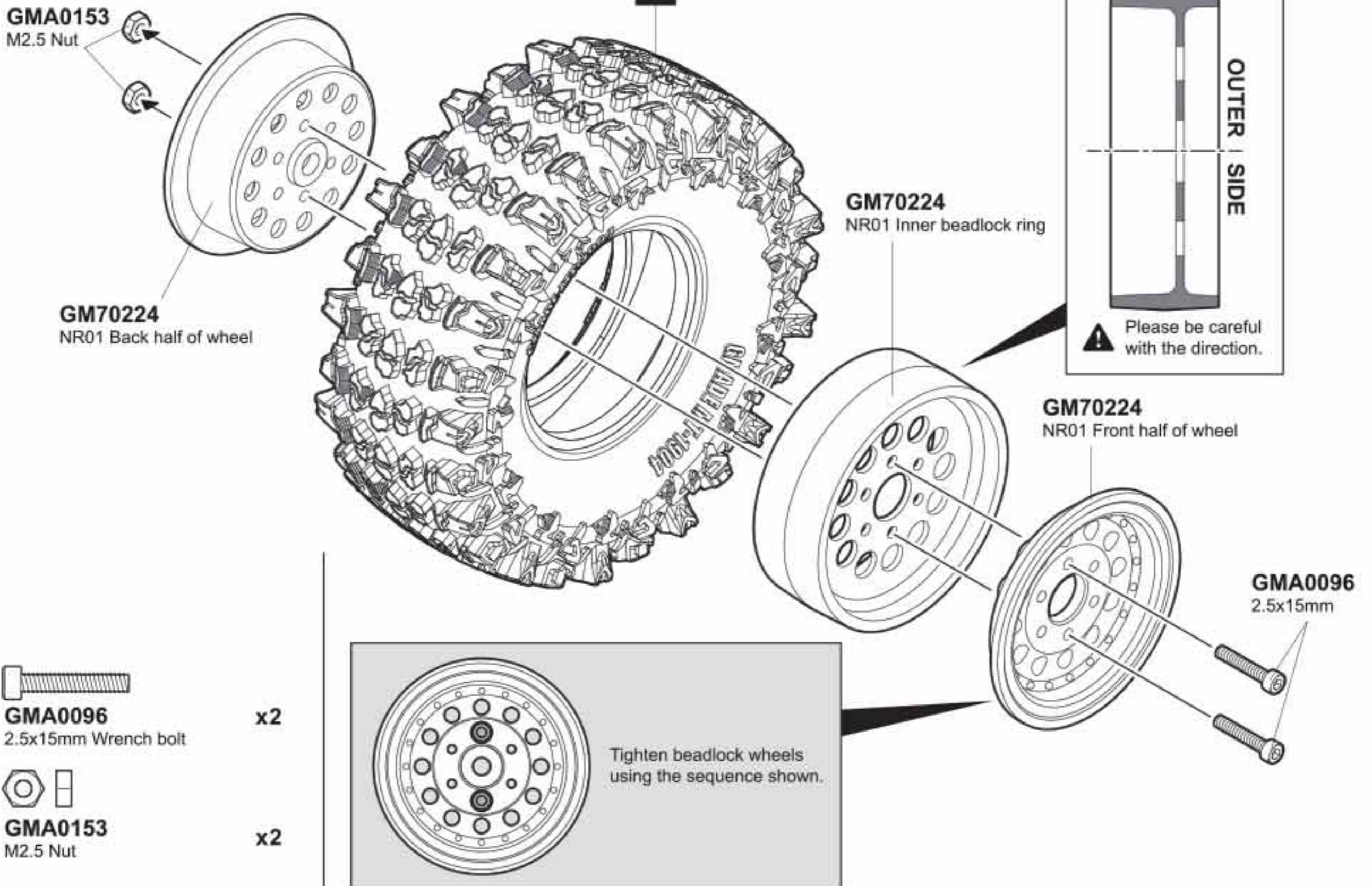
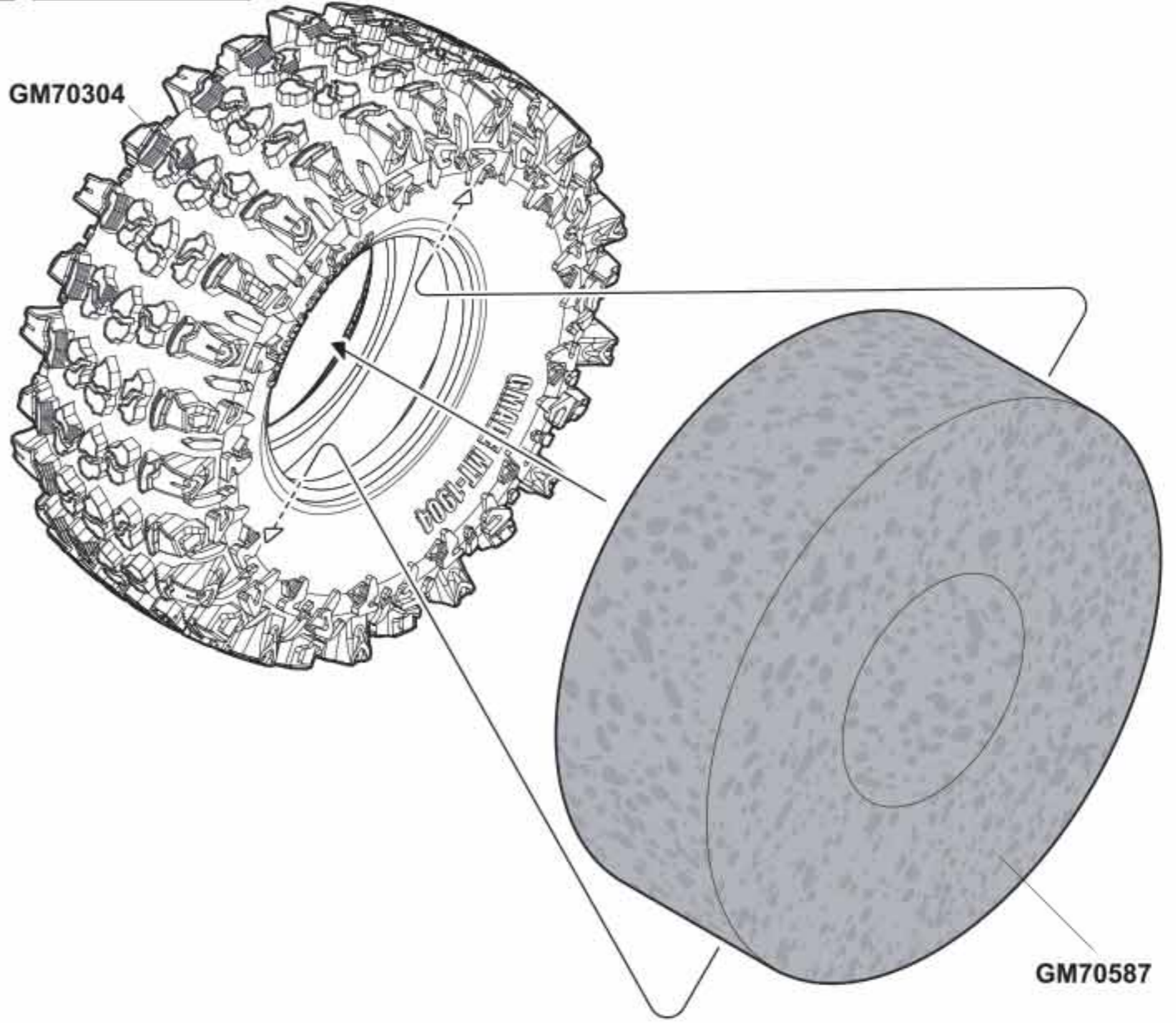
FOR STANDARD BATTERY

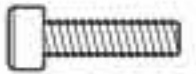


-  **GMA0056** x2  
3x6mm Flat head wrench bolt
-  **GMA0064** x2  
3x35mm Flat head wrench bolt
-  **GMA0154** x2  
M3 Nut

**⚠ INSTALL VELCRO STRAP BEFORE BATTERY TRAY IS INSTALLED.**







**GMA0094**  
2.5x10mm Wrench bolt

x6



**GMA0153**  
M2.5 Nut

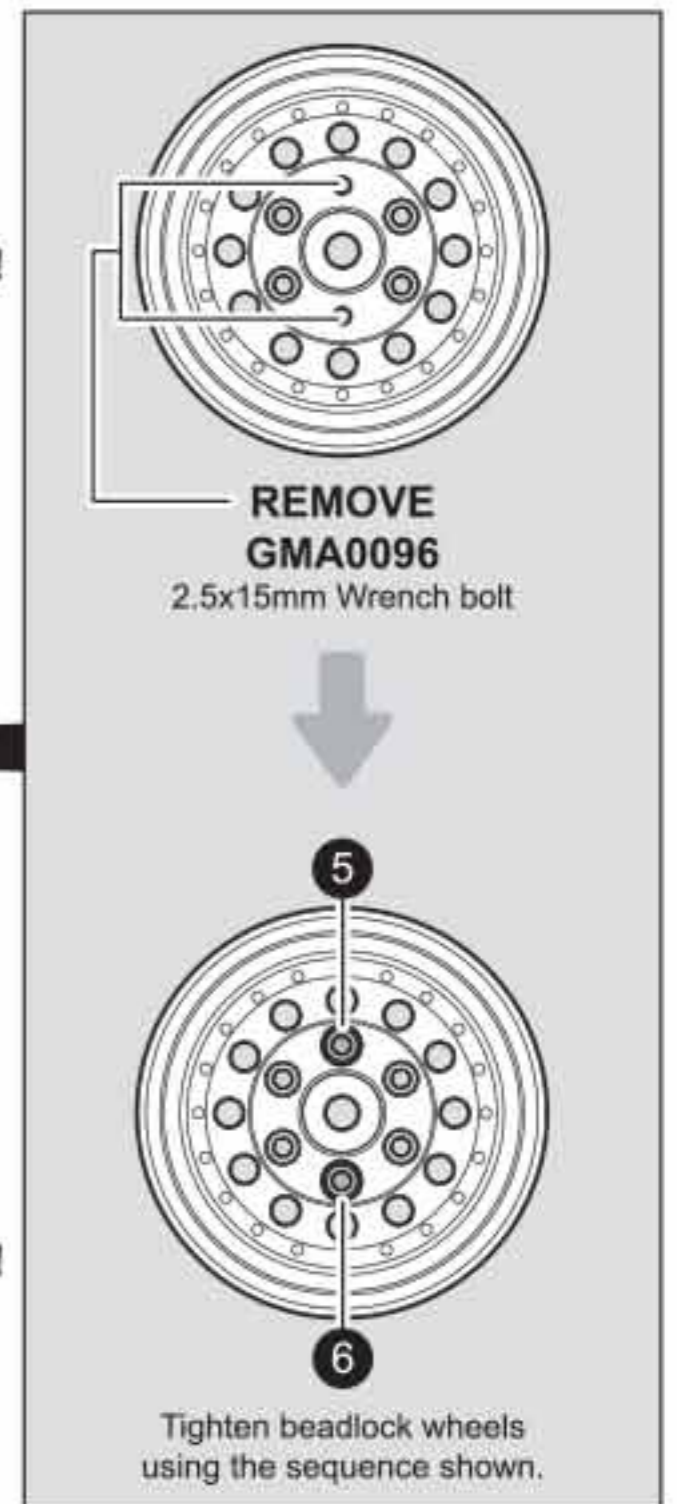
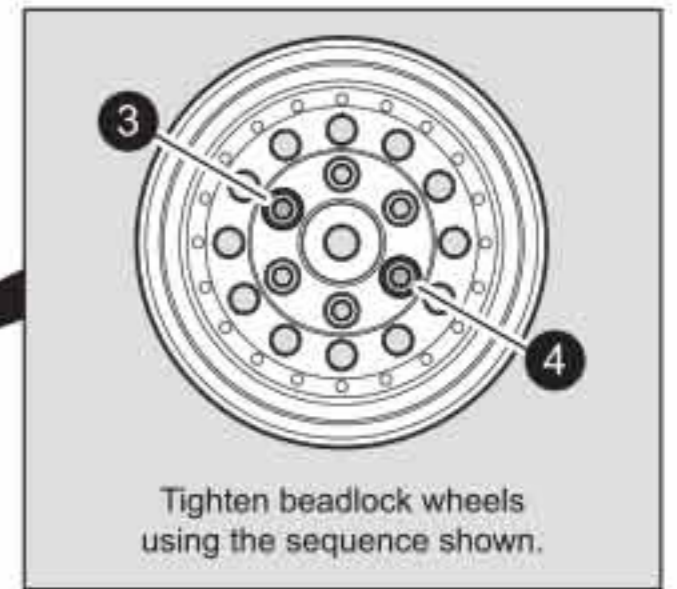
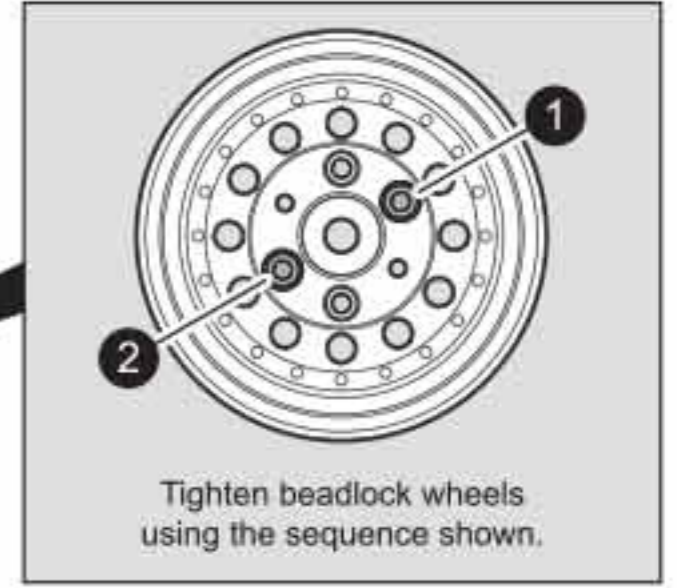
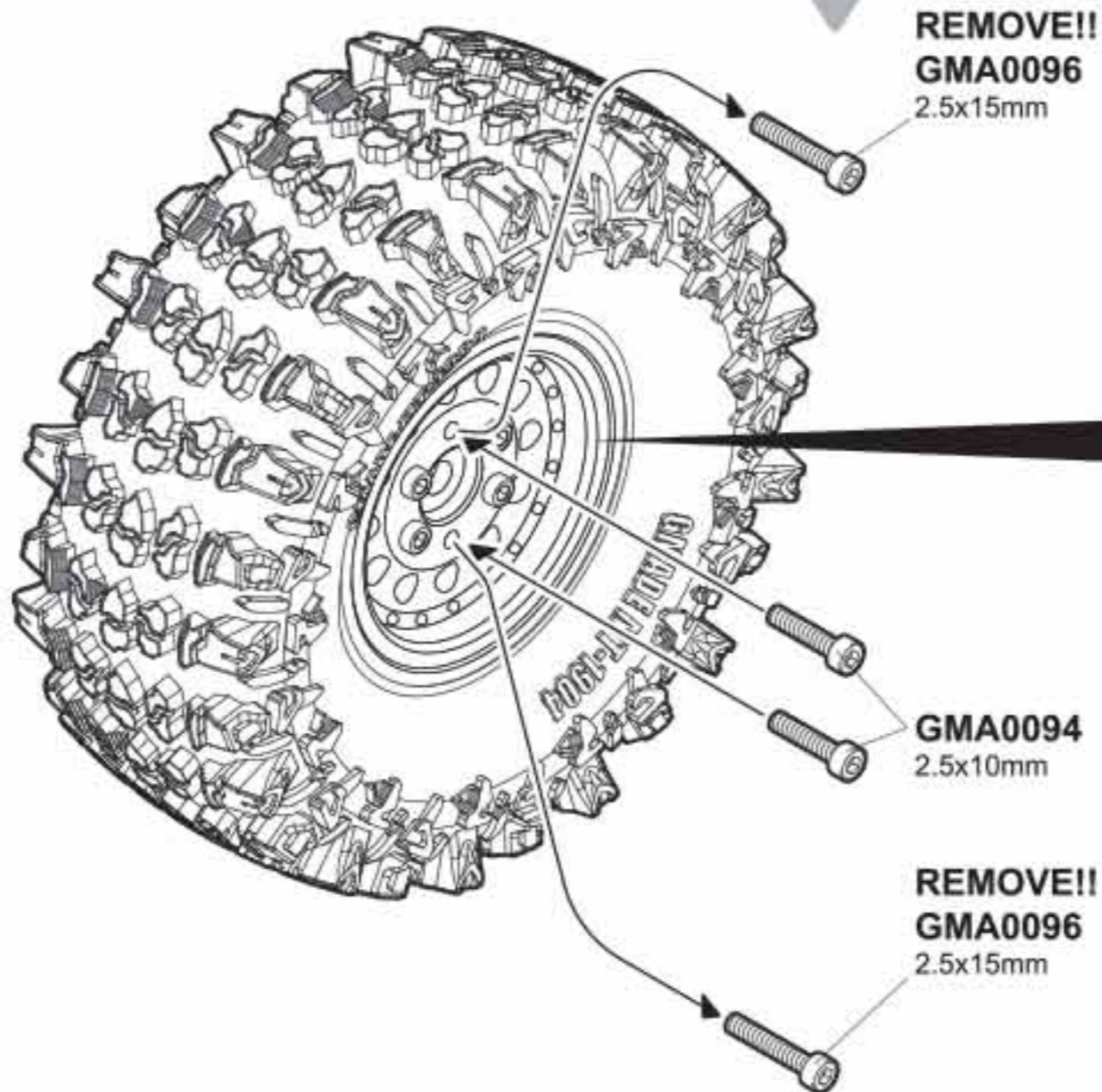
x4

**GMA0153**  
M2.5 Nut

63

63

**GMA0153**  
M2.5 Nut



**GMA0094**  
2.5x10mm

**GMA0094**  
2.5x10mm

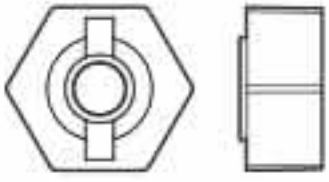
REMOVE!!  
**GMA0096**  
2.5x15mm

**GMA0094**  
2.5x10mm

REMOVE!!  
**GMA0096**  
2.5x15mm

# WHEEL & TIRE

## 65



**GM60064**  
12mm Wheel hub



**GM51603**  
Pin 2x10.3mm

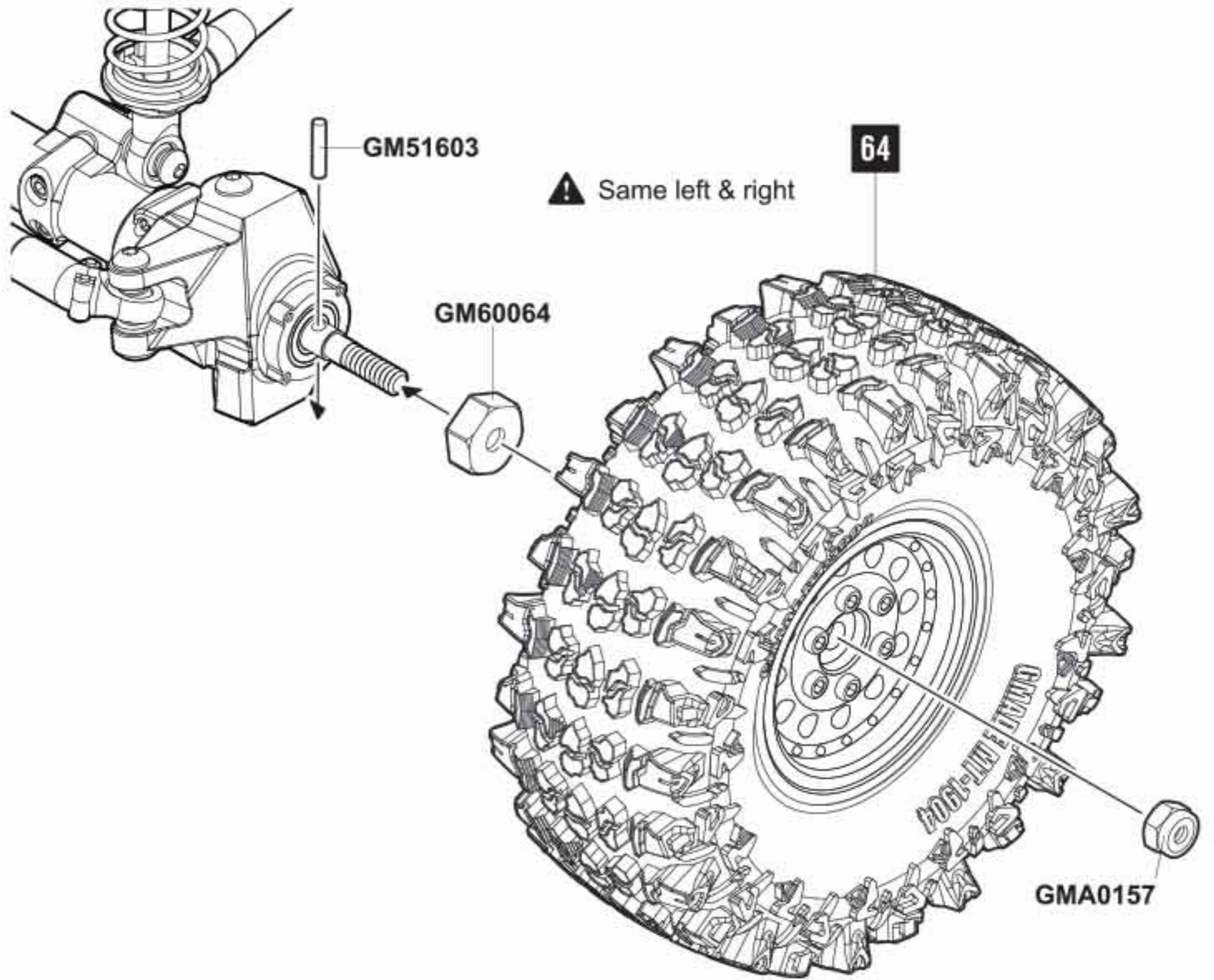


**GMA0157**  
M4 nylon lock nut

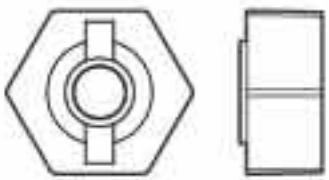
x2

x2

x2



## 66



**GM60064**  
12mm Wheel hub



**GM51603**  
Pin 2x10.3mm

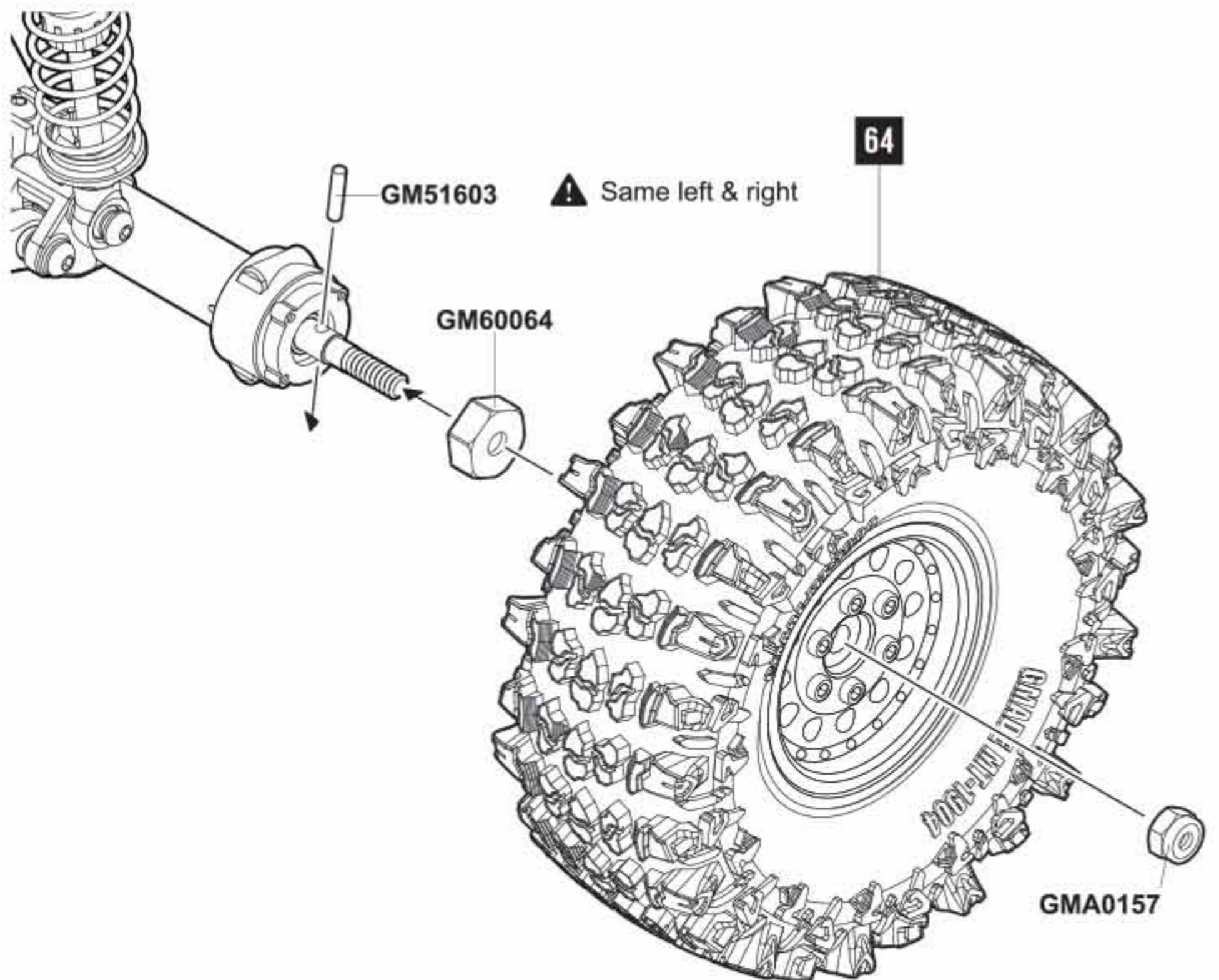


**GMA0157**  
M4 nylon lock nut

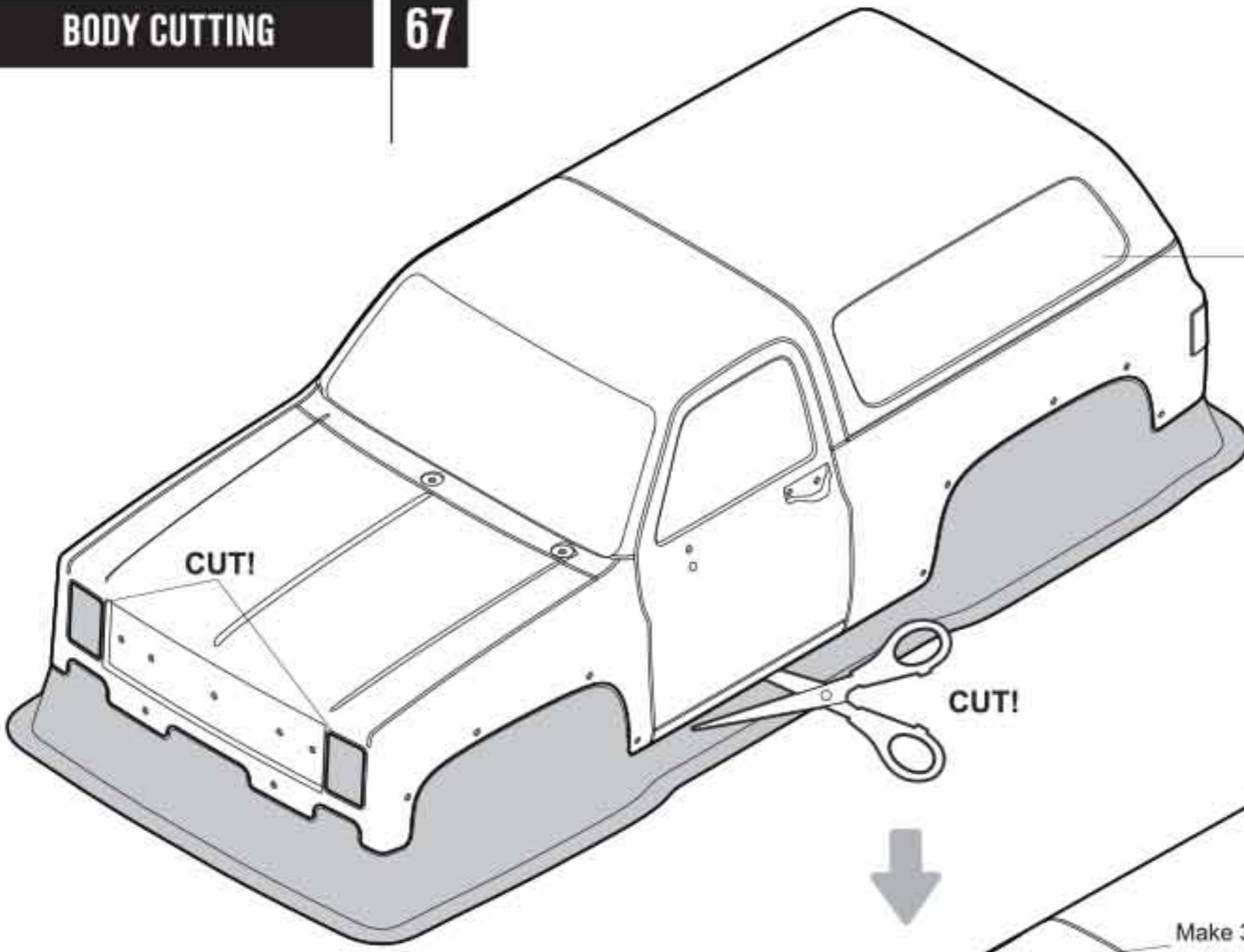
x2

x2

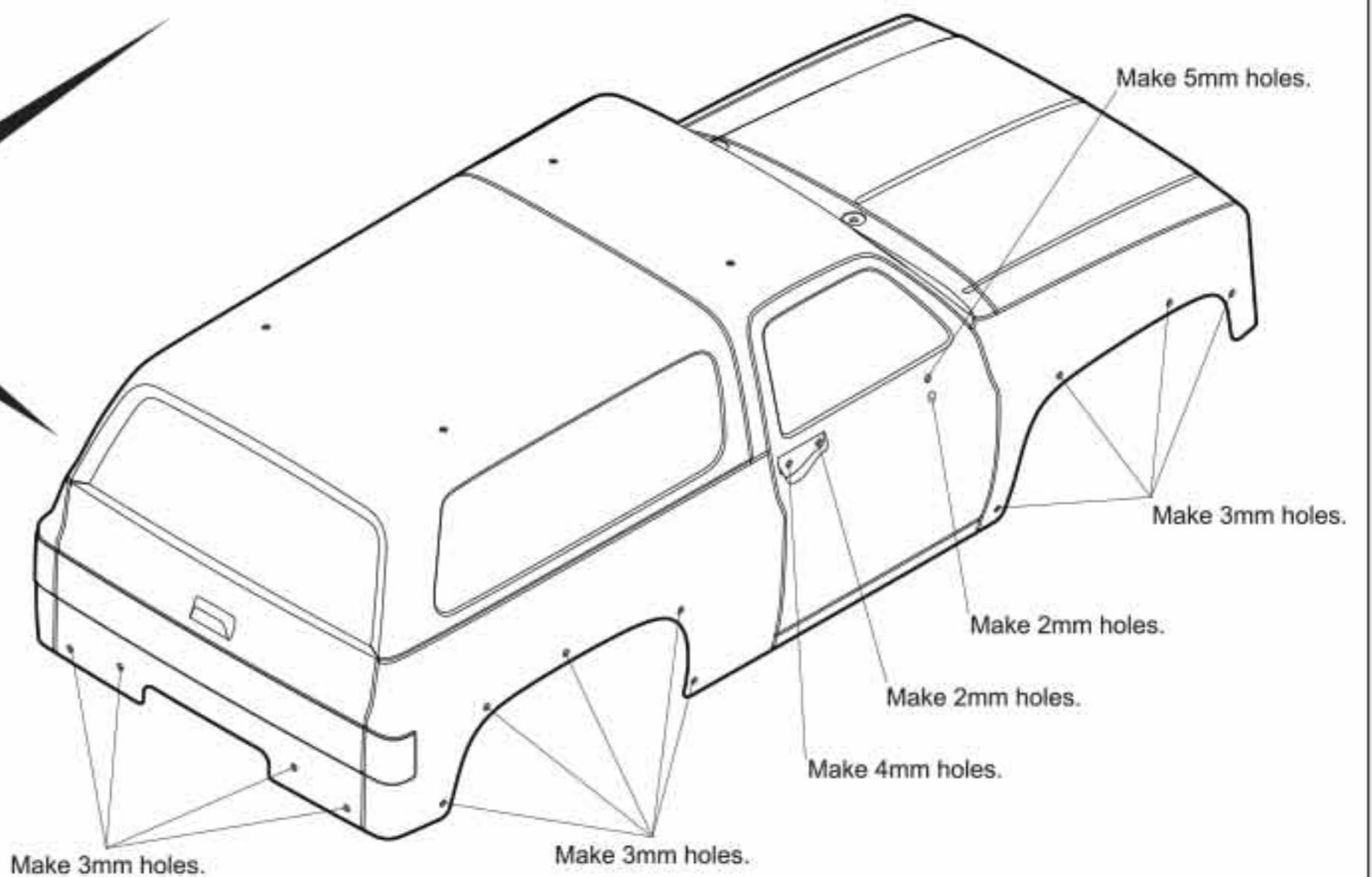
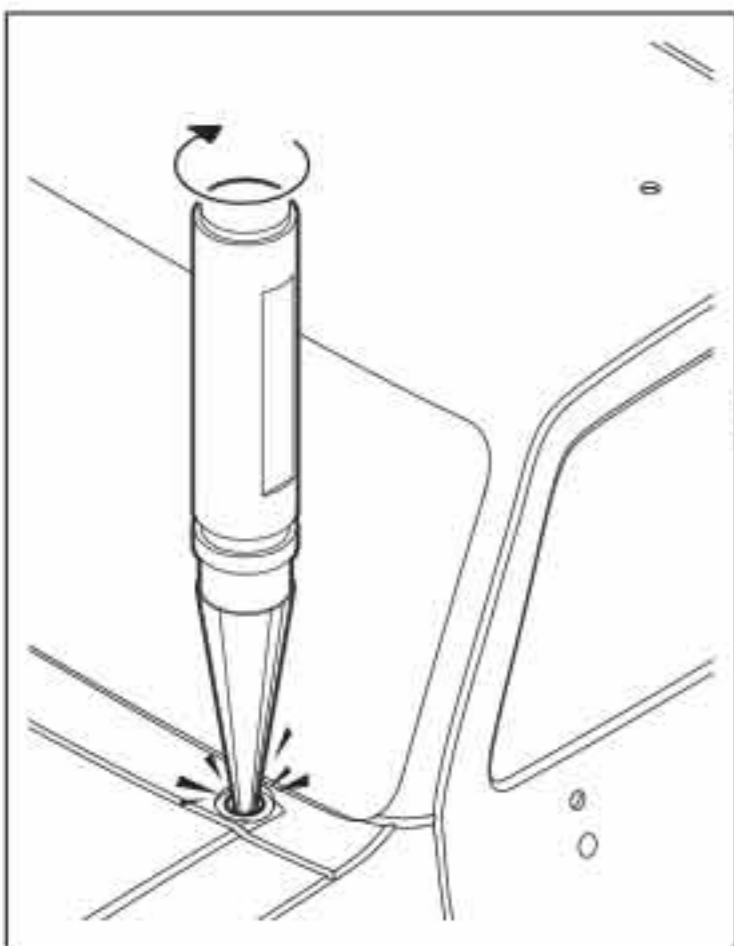
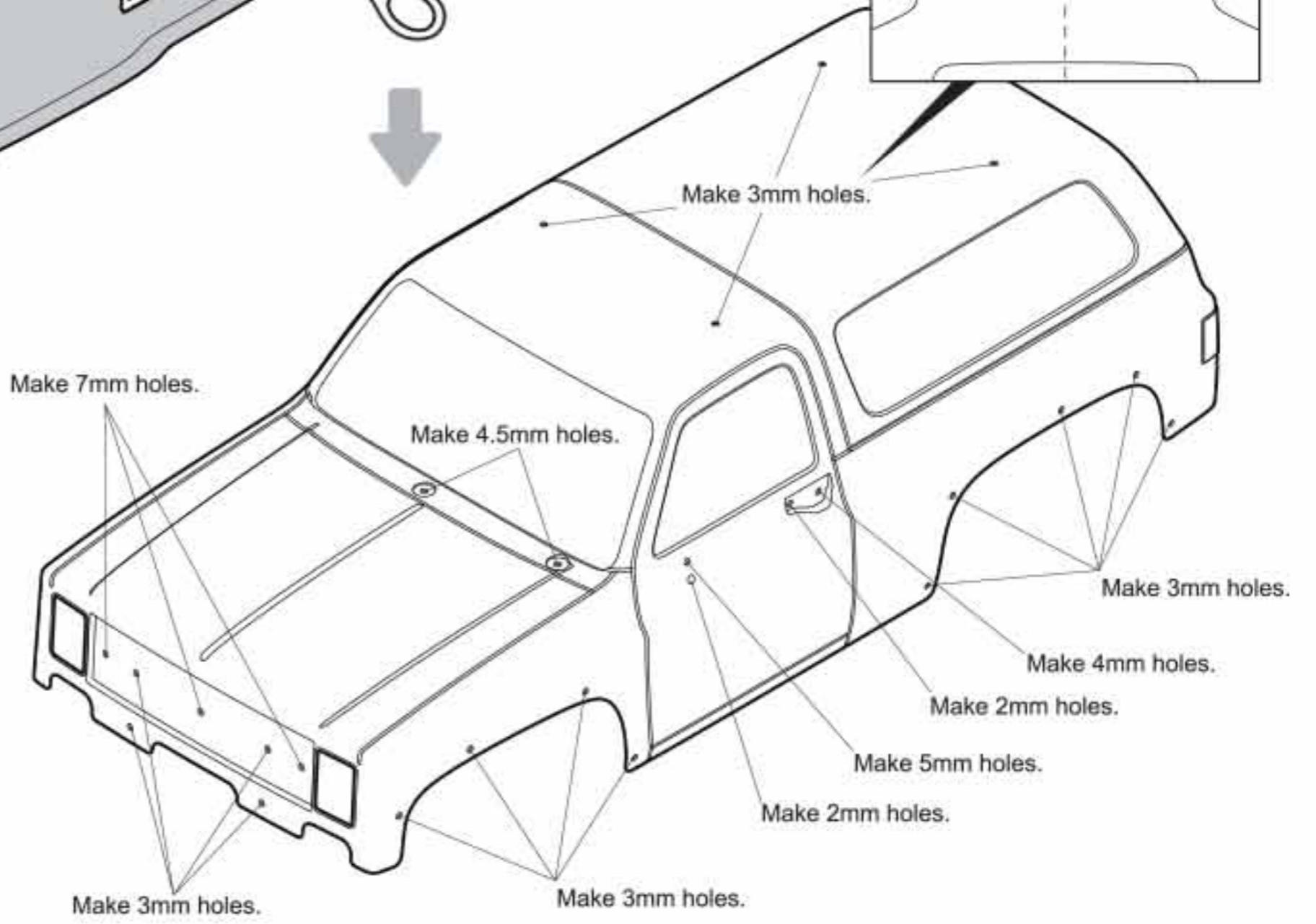
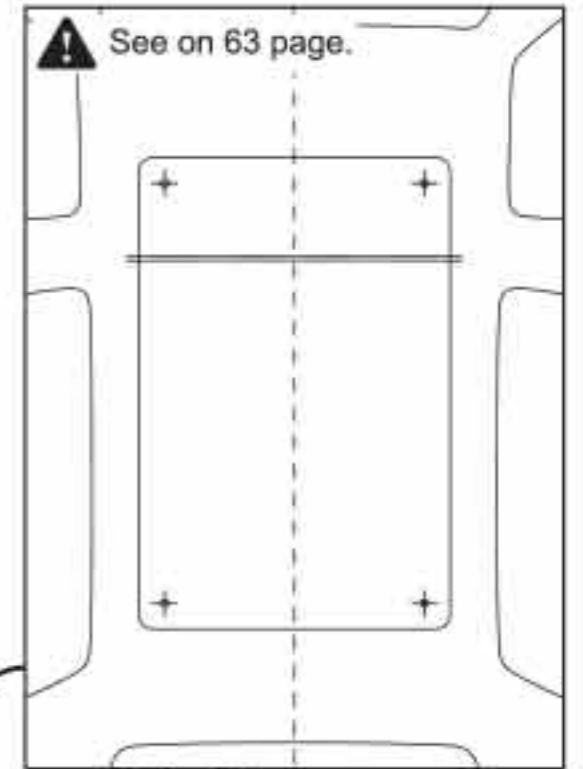
x2





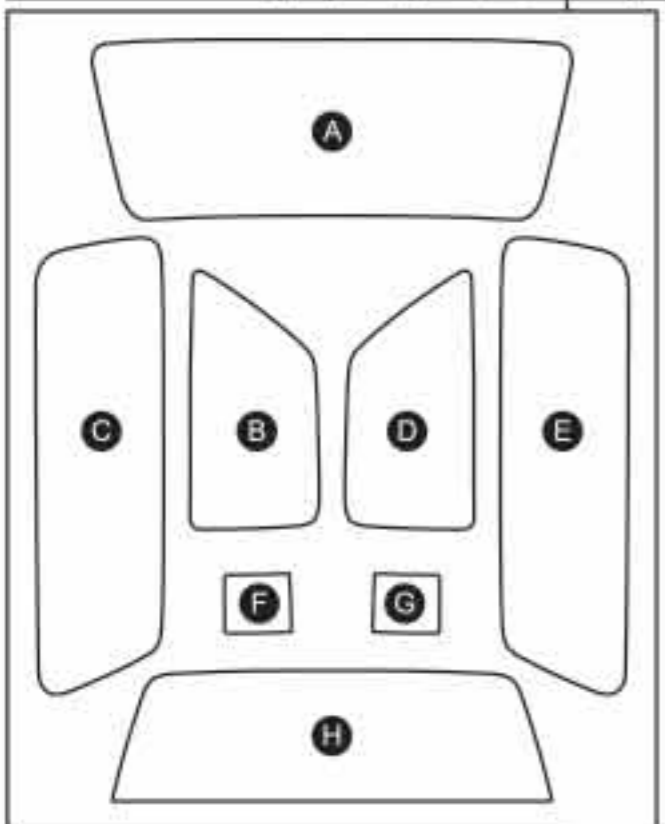
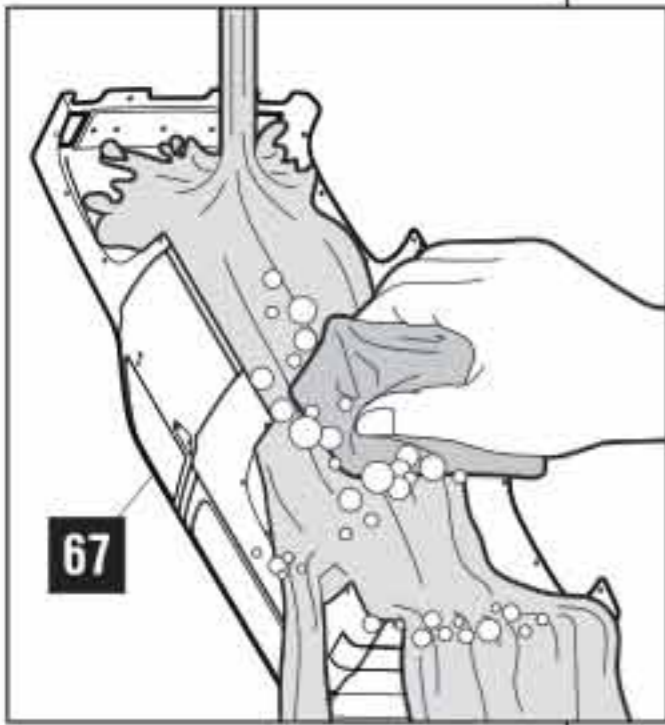


GM60200

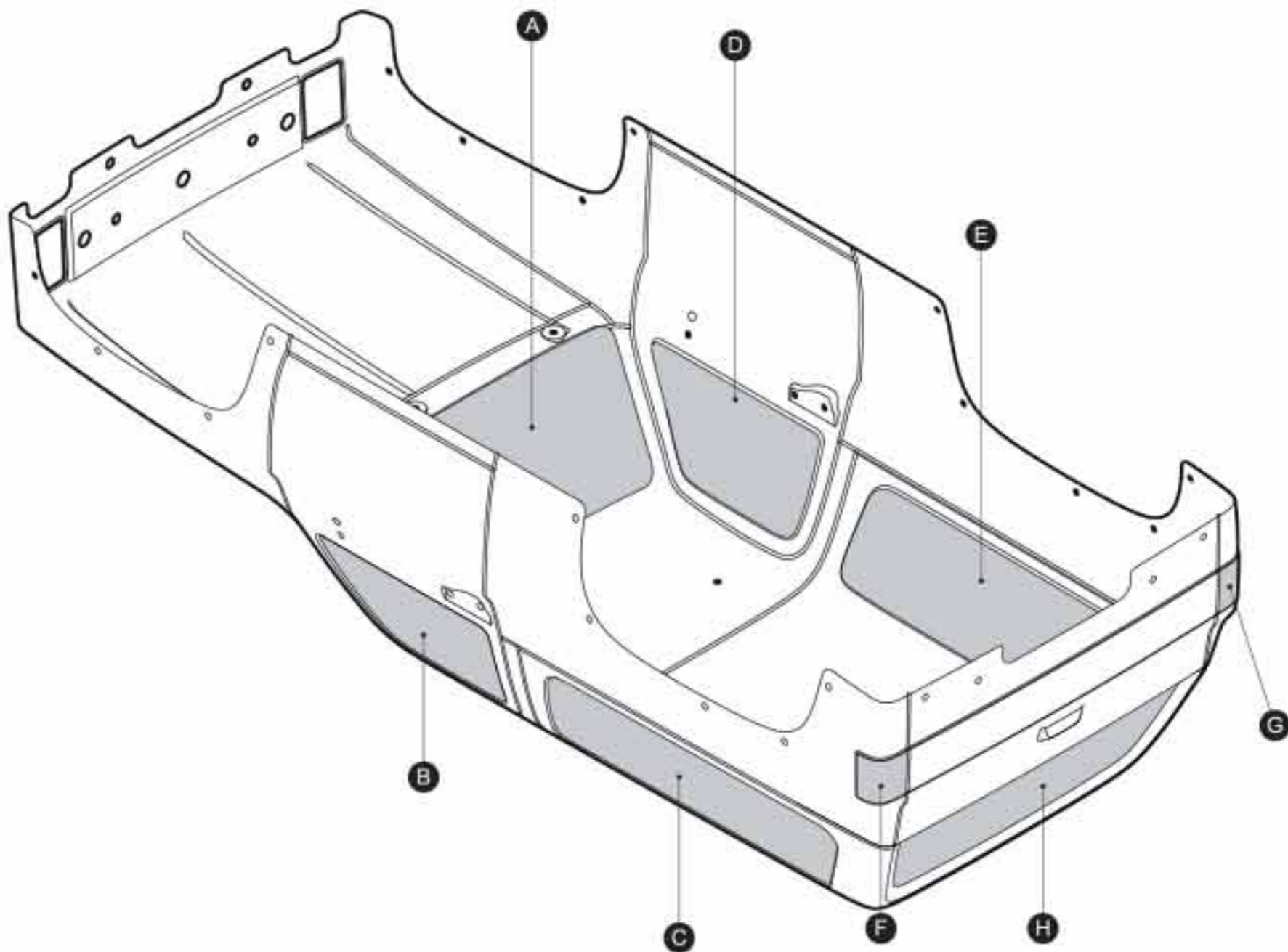


**BODY MASKING**

**68**

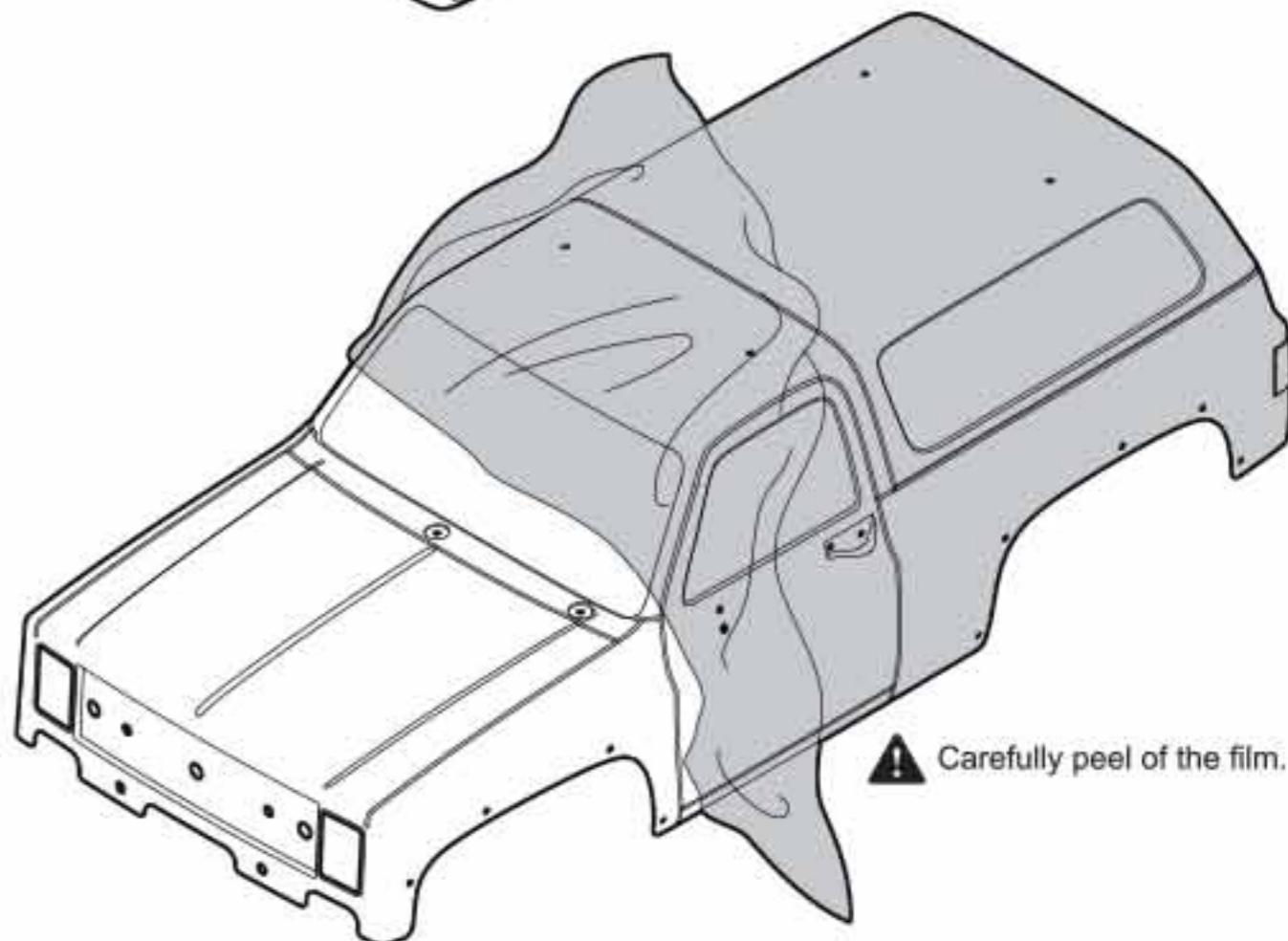
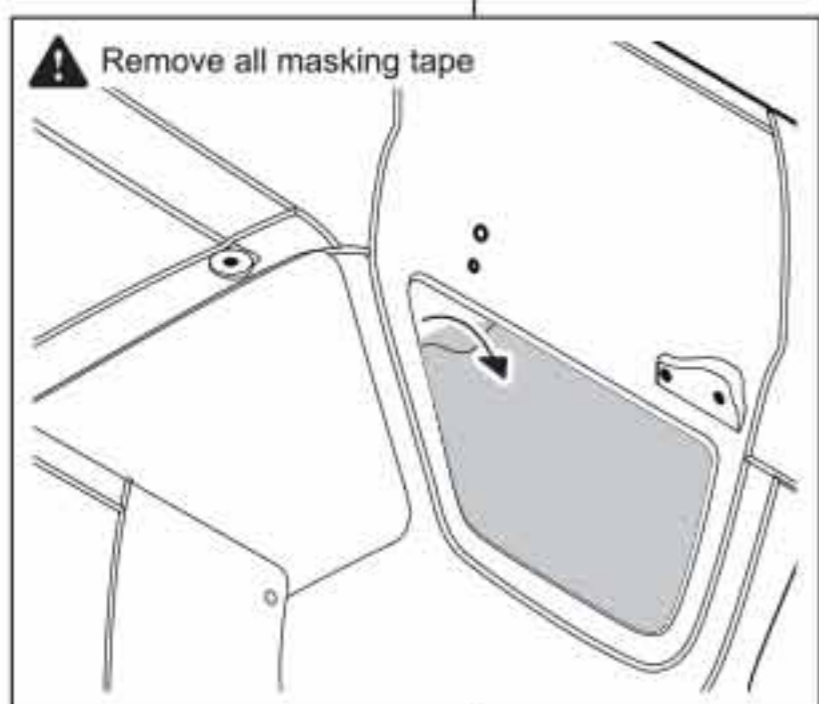
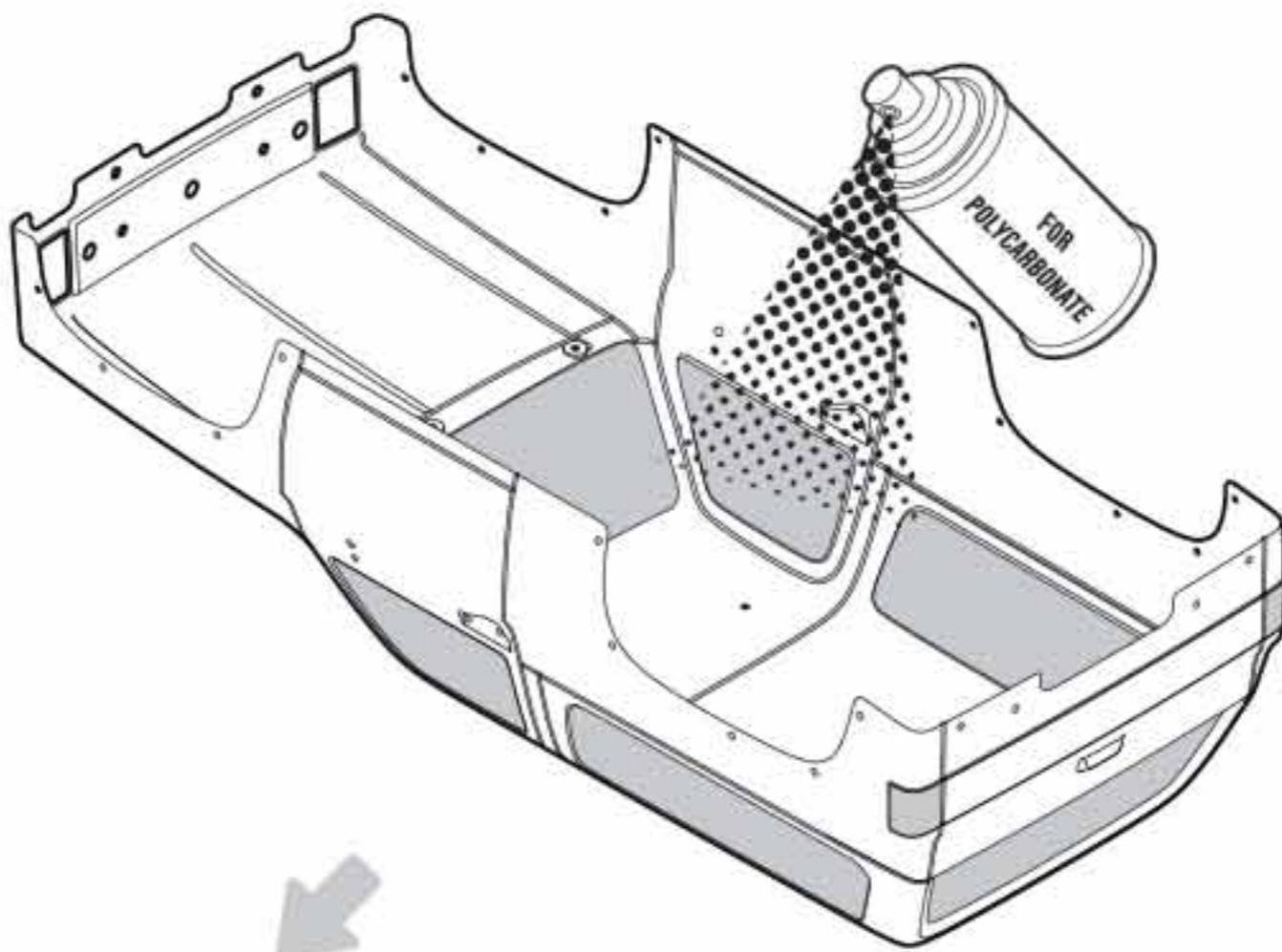


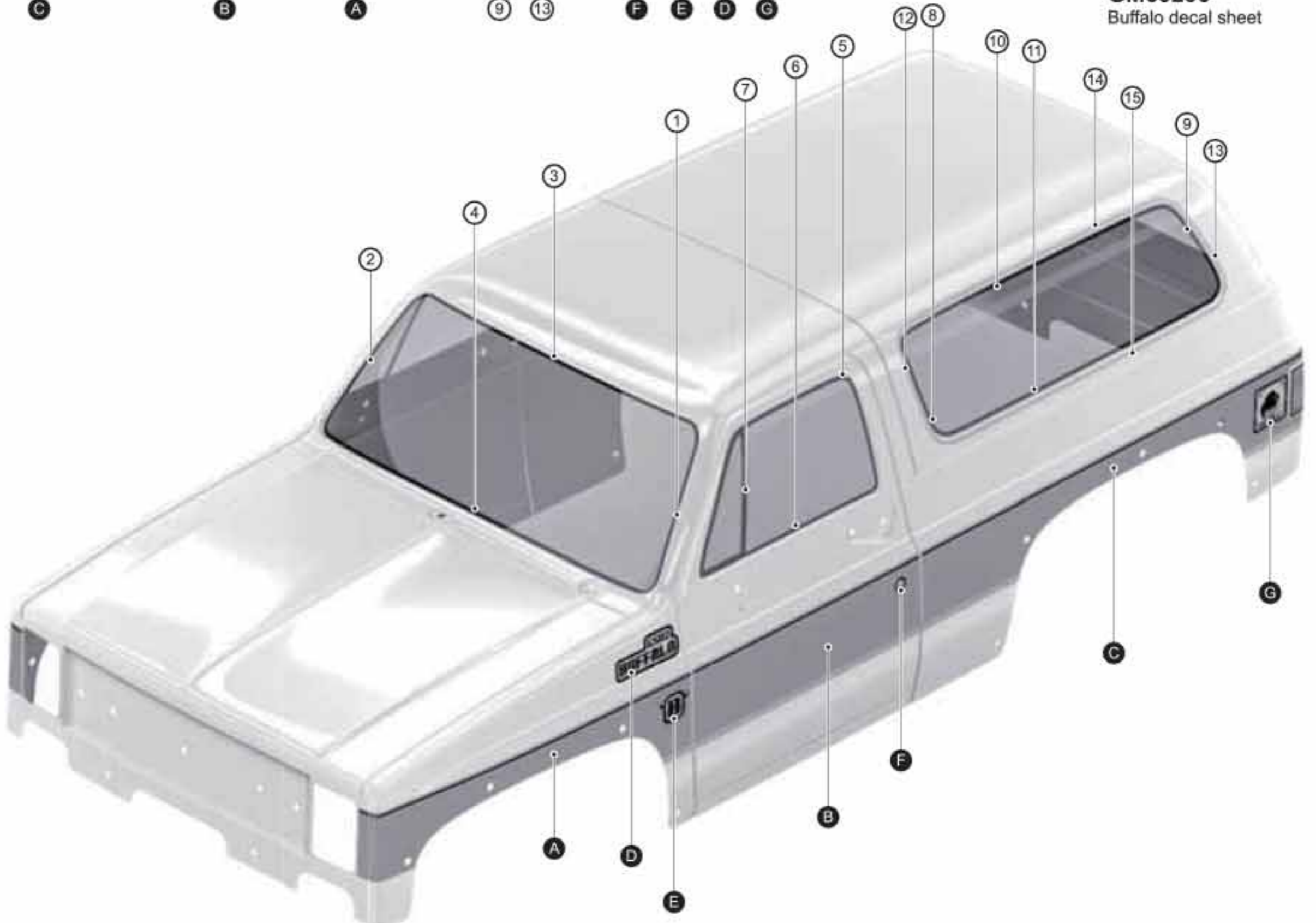
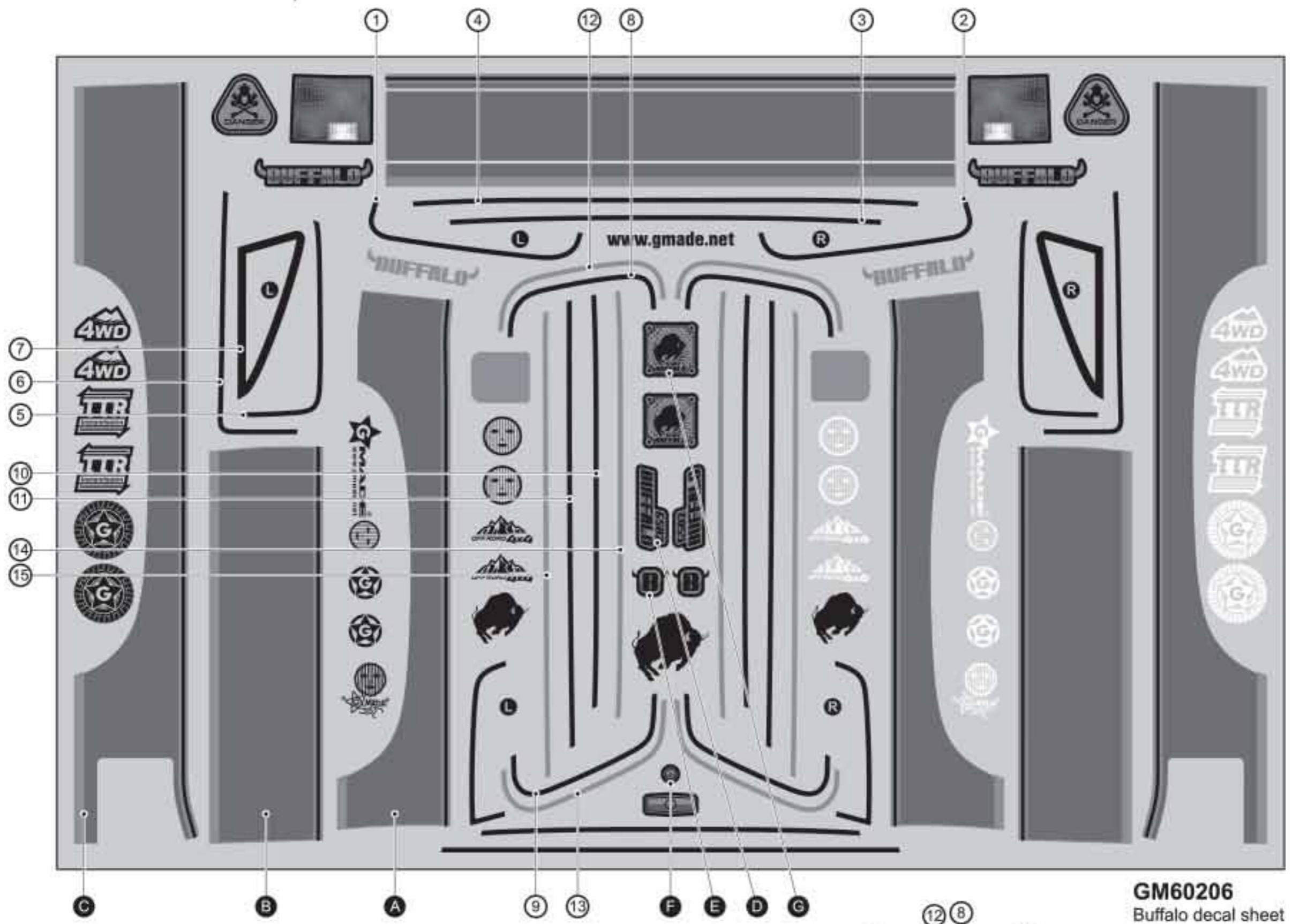
**GM60205**  
Buffalo masking tape

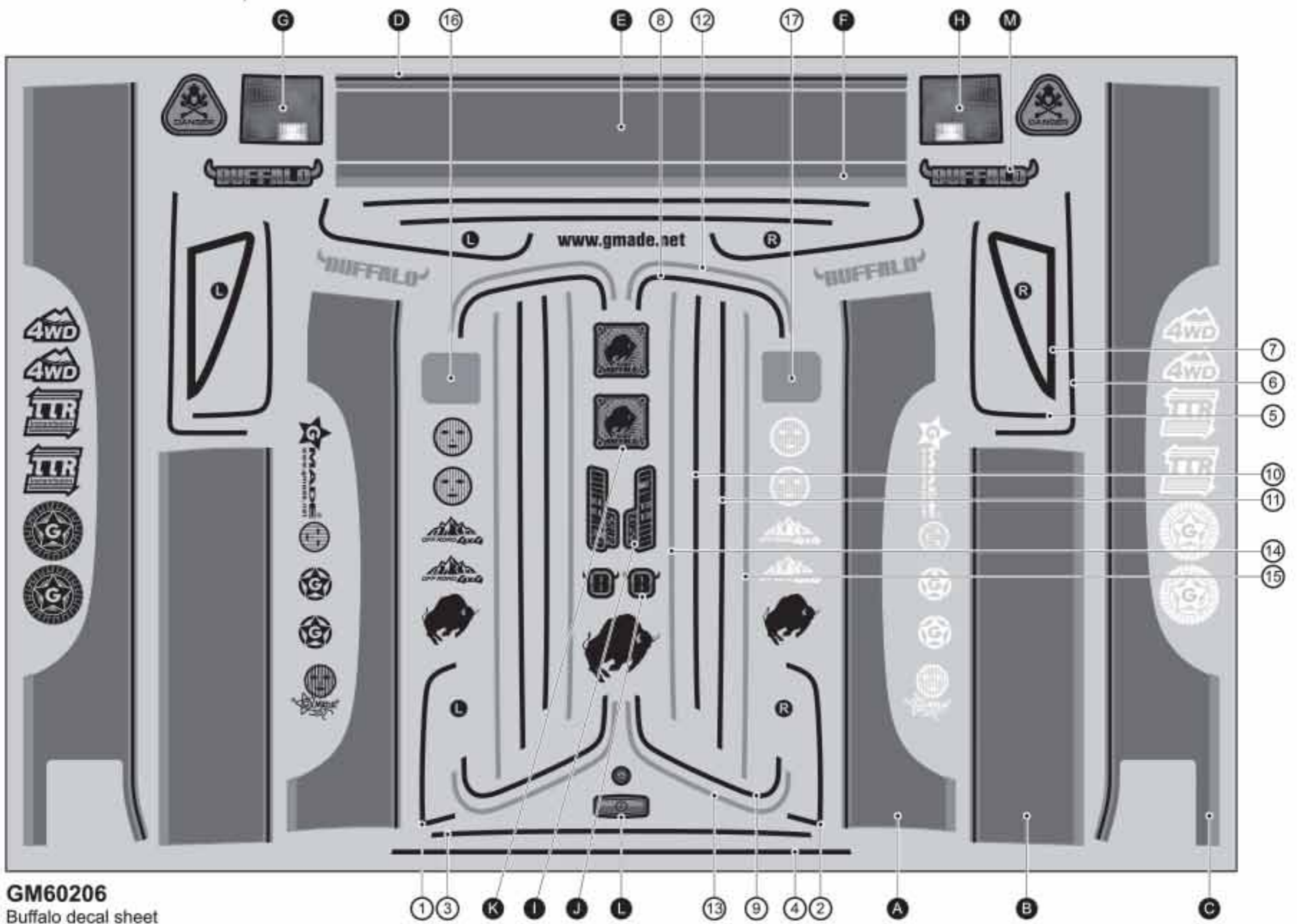


**BODY PAINTING**

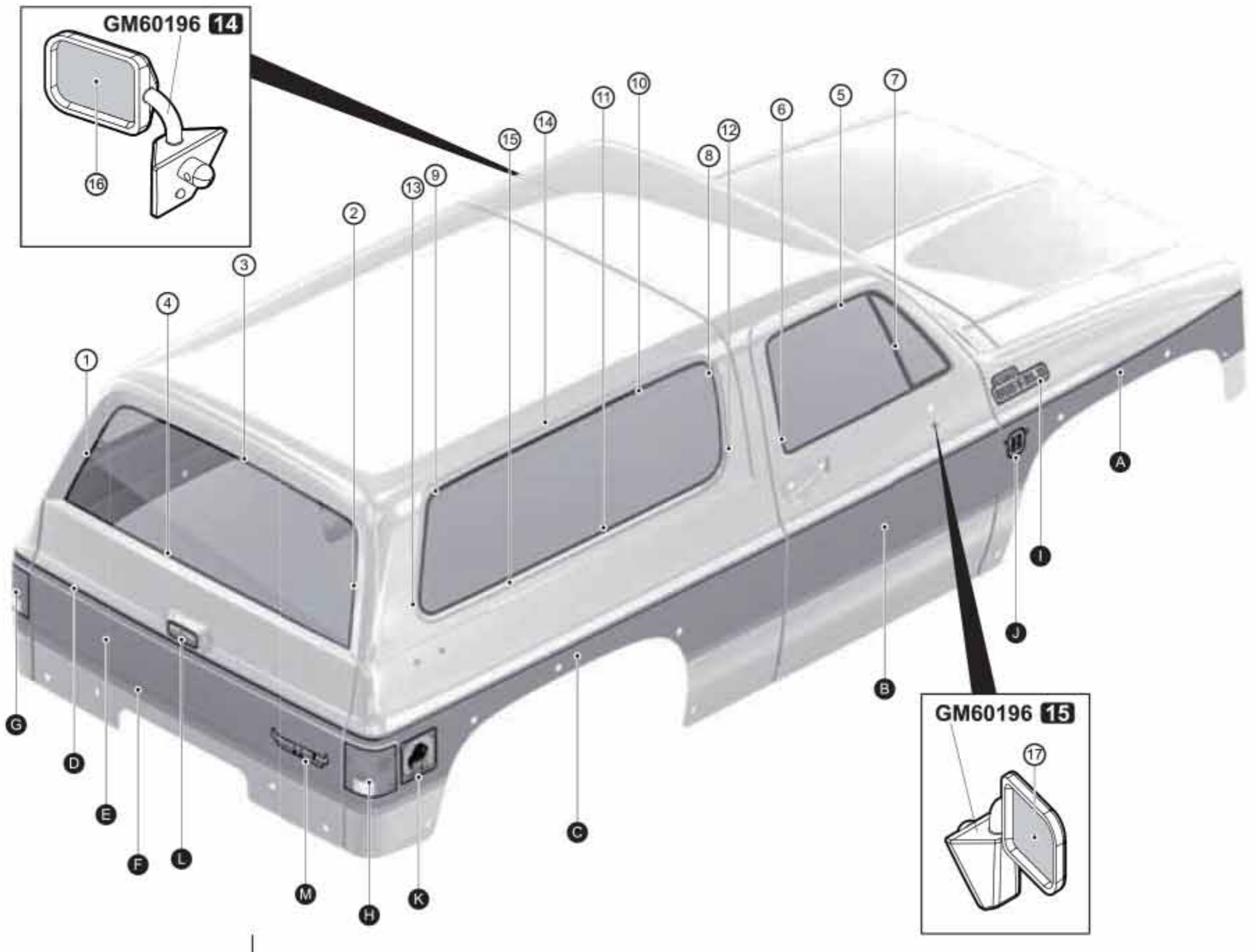
**69**







**GM60206**  
Buffalo decal sheet

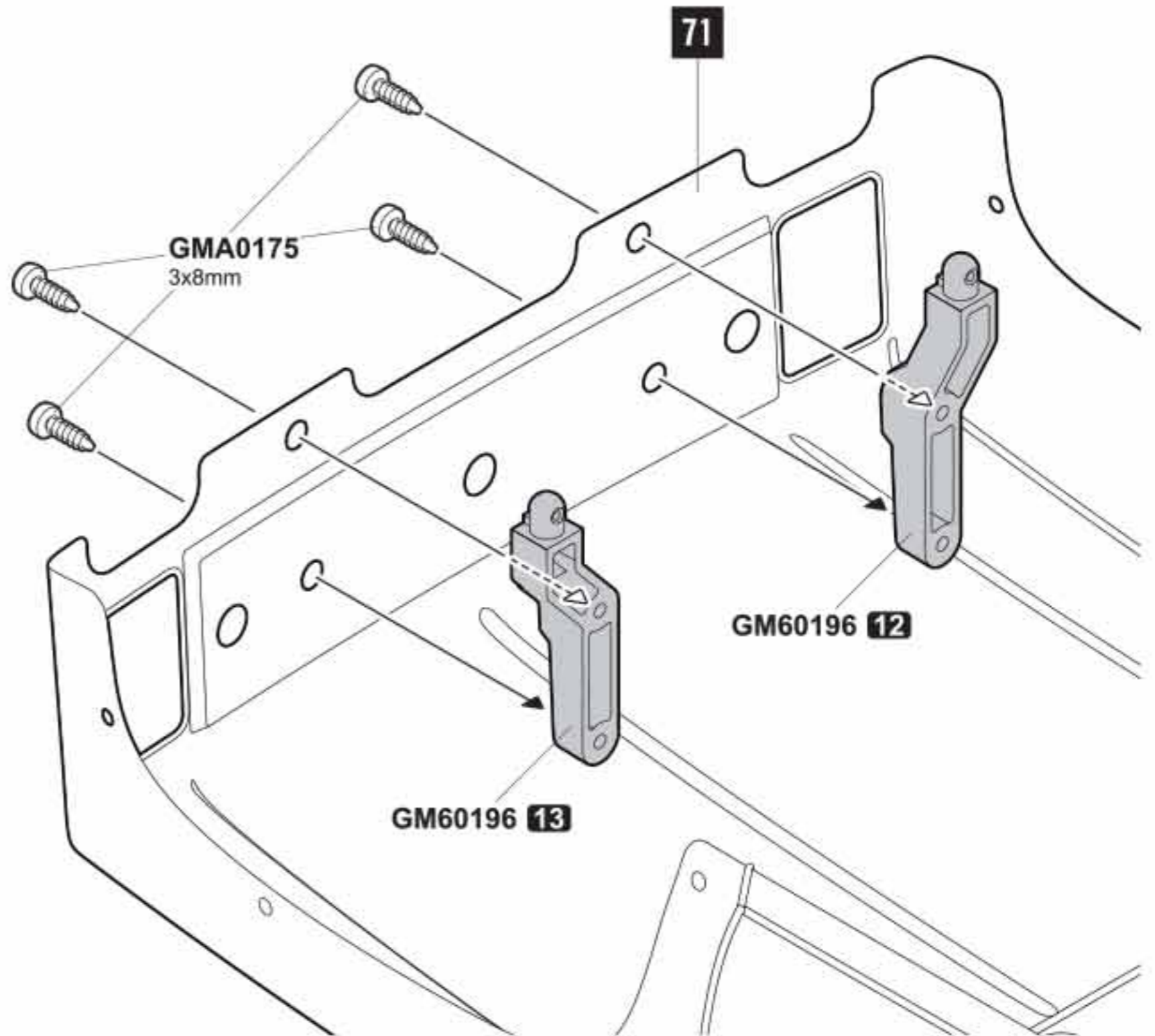


**FRONT BODY**

**72**



**GMA0175**  
3x8mm  
Round head tapping screw **x4**

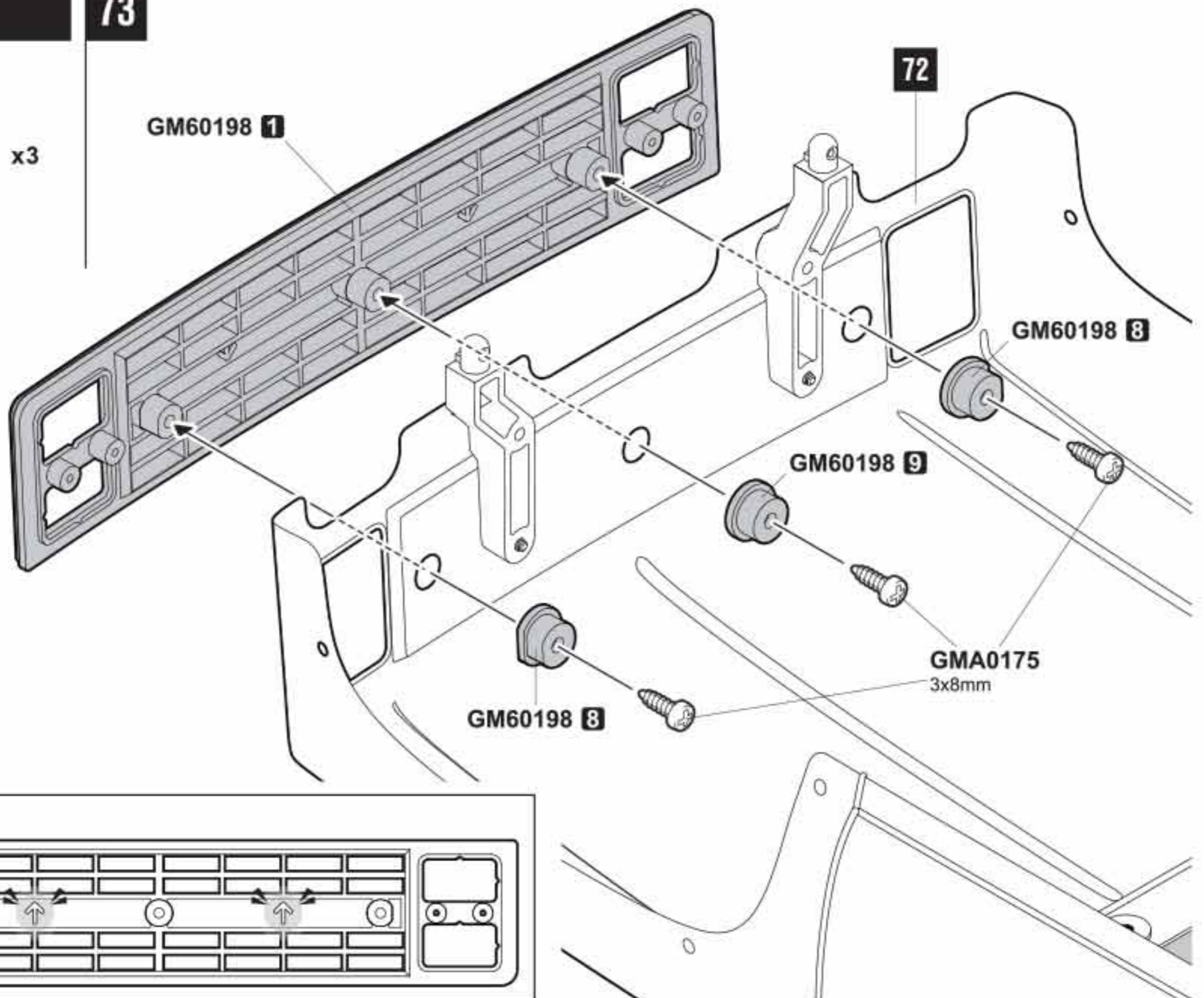


**FRONT GRILLE**

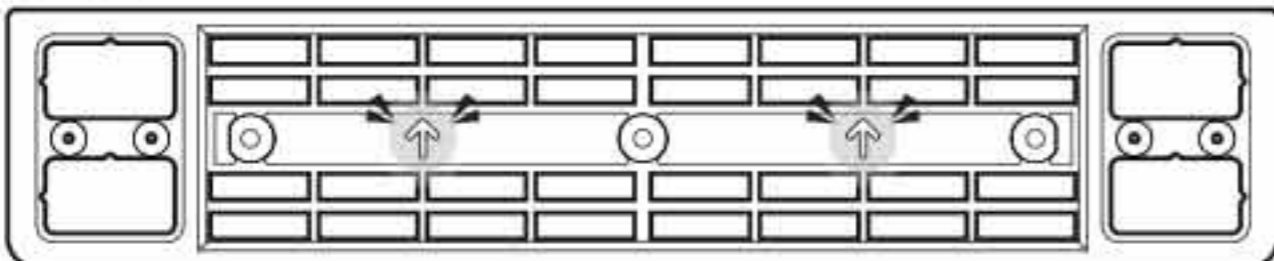
**73**



**GMA0175**  
3x8mm  
Round head tapping screw **x3**



**▲** \*↑\* TOP

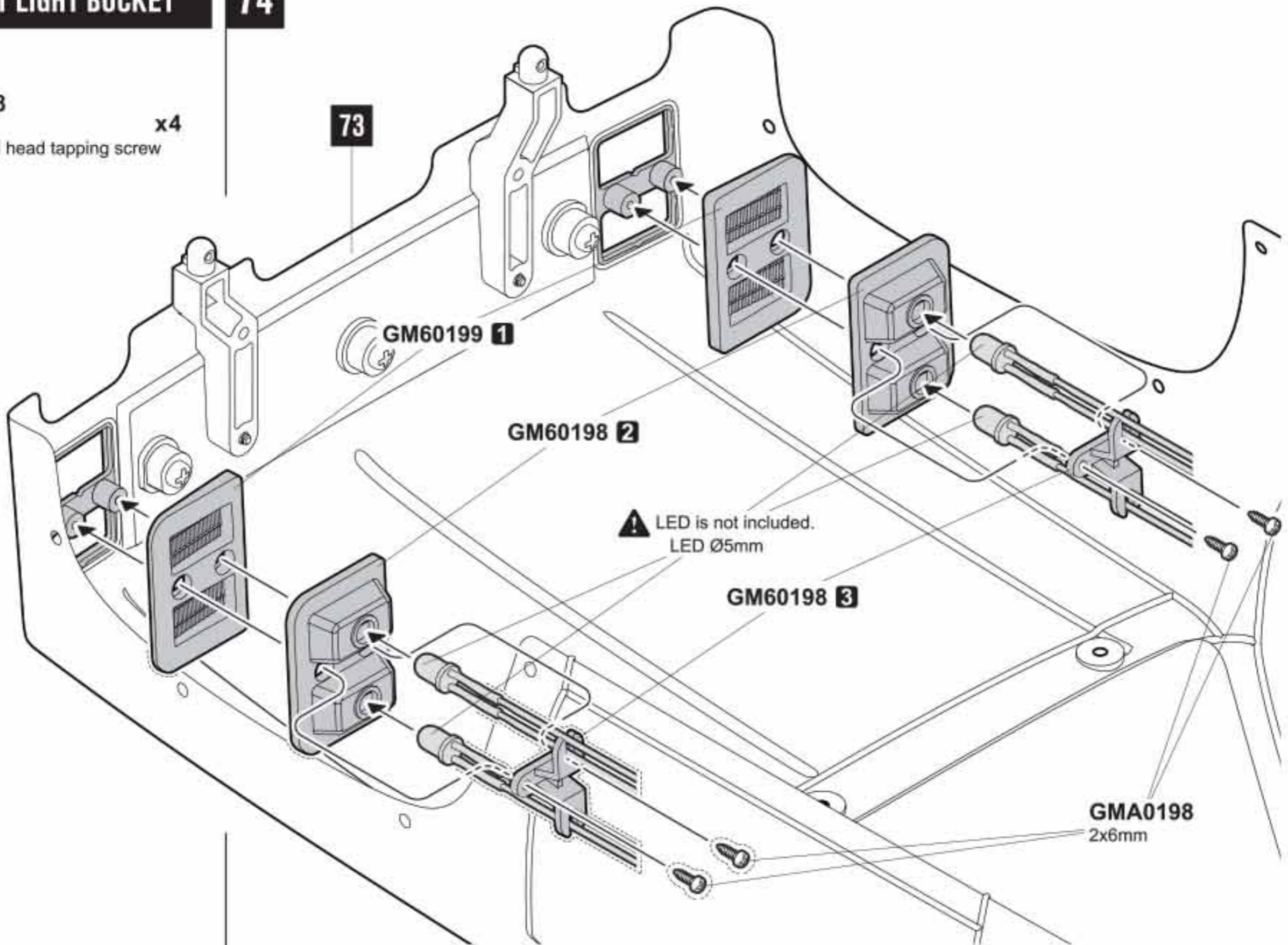


# FRONT LIGHT BUCKET

## 74

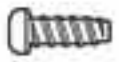


**GMA0198**  
2x6mm  
Nickel round head tapping screw **x4**

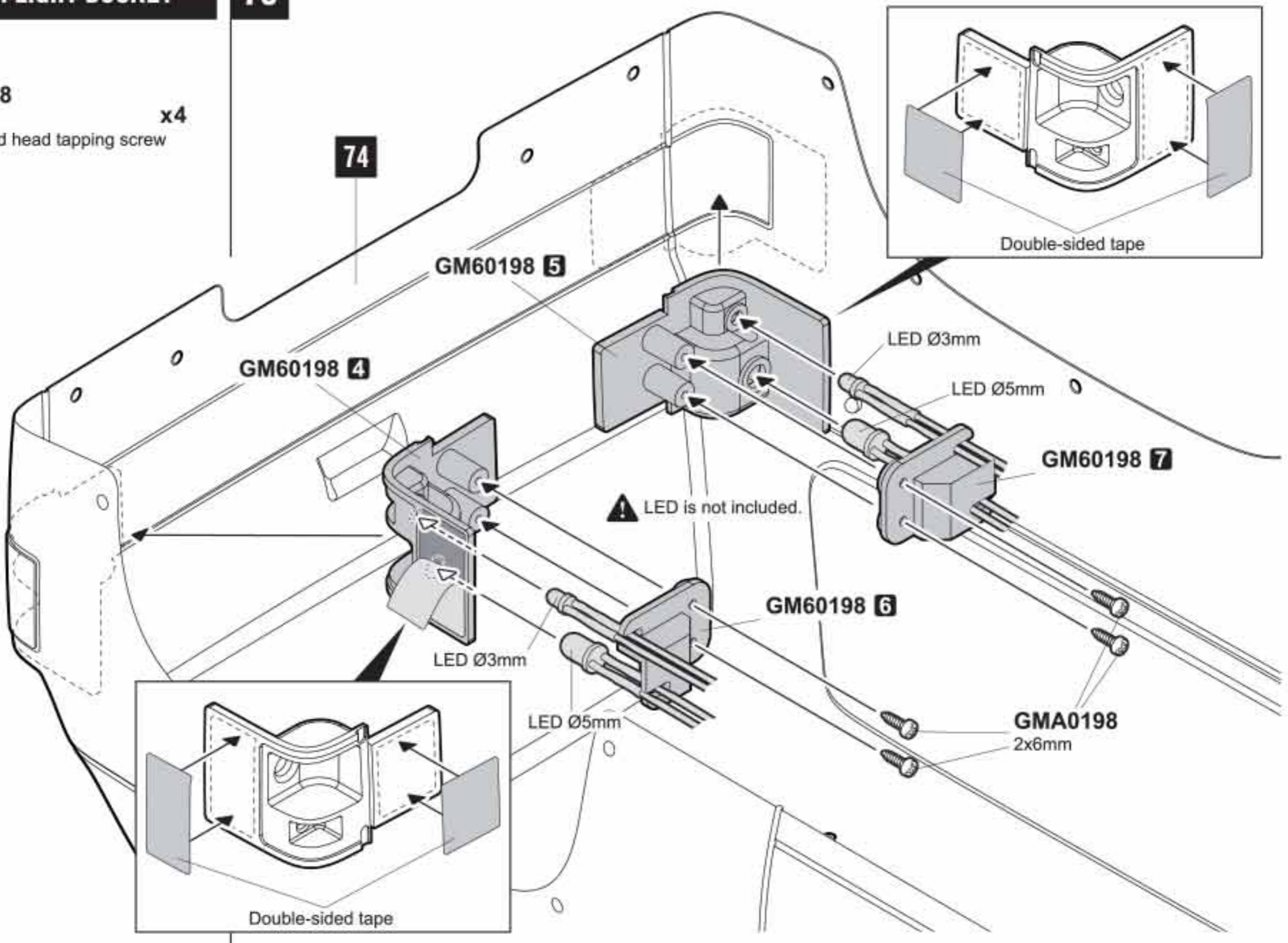


# REAR LIGHT BUCKET

## 75

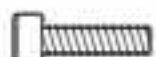


**GMA0198**  
2x6mm  
Nickel round head tapping screw **x4**



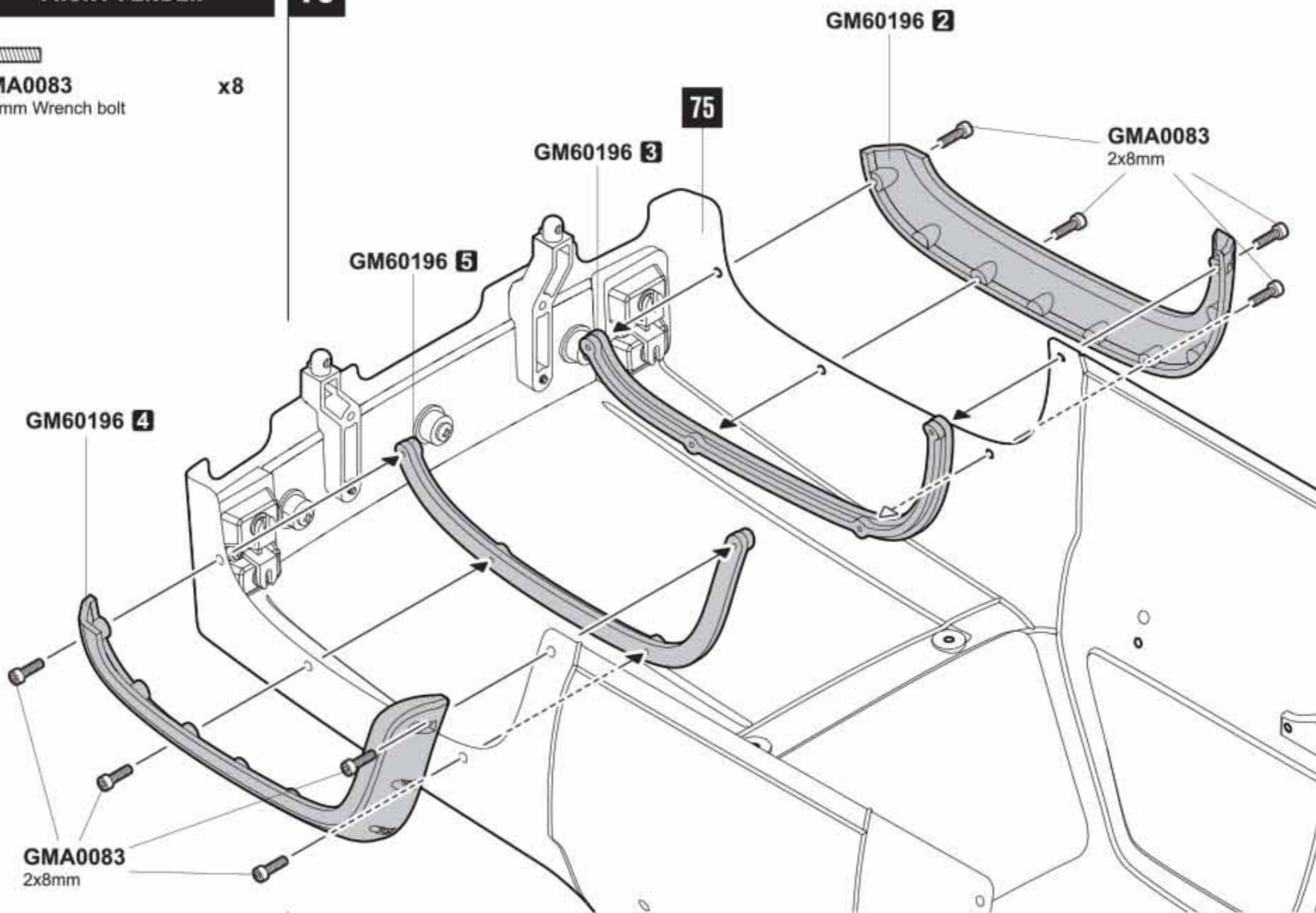
# FRONT FENDER

76



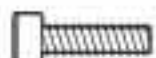
**GMA0083**  
2x8mm Wrench bolt

x8



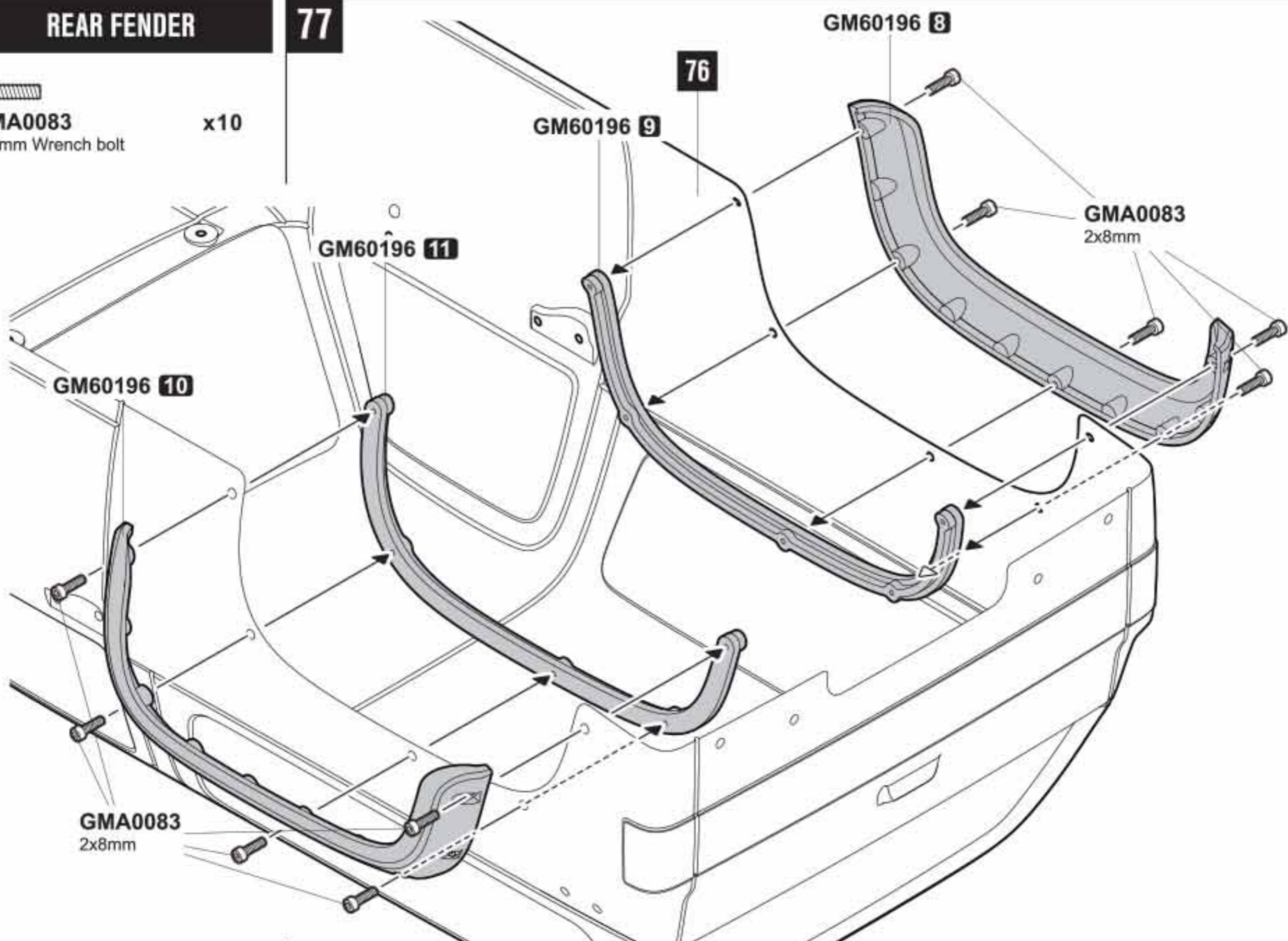
# REAR FENDER

77



**GMA0083**  
2x8mm Wrench bolt

x10



**EXTERIOR**

**78**



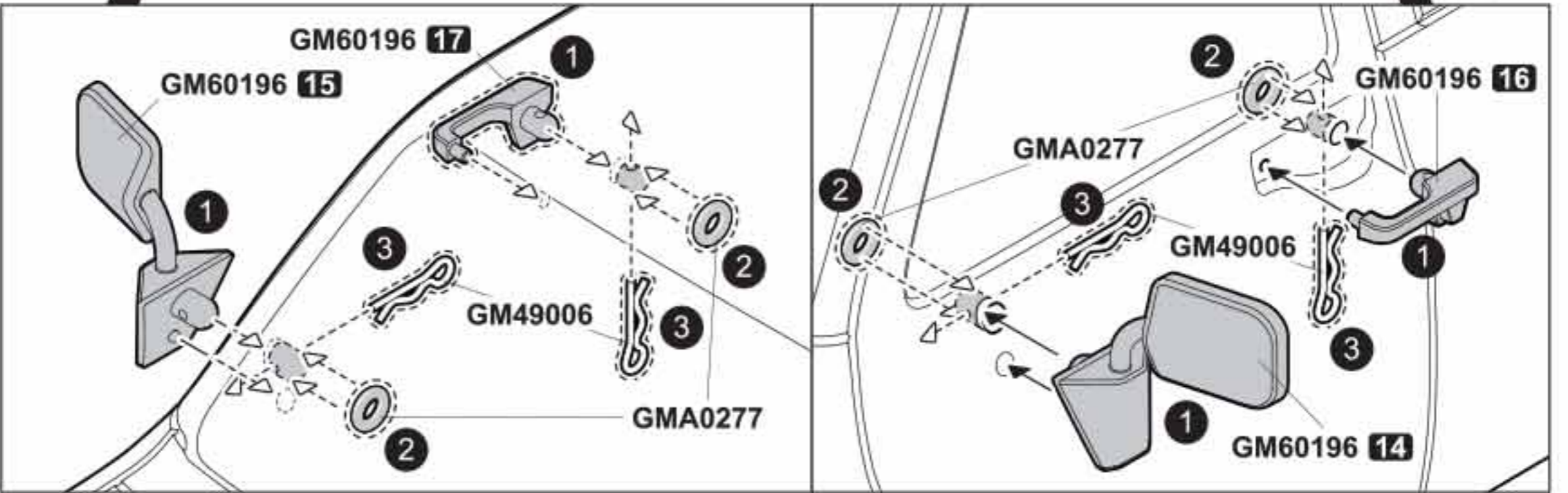
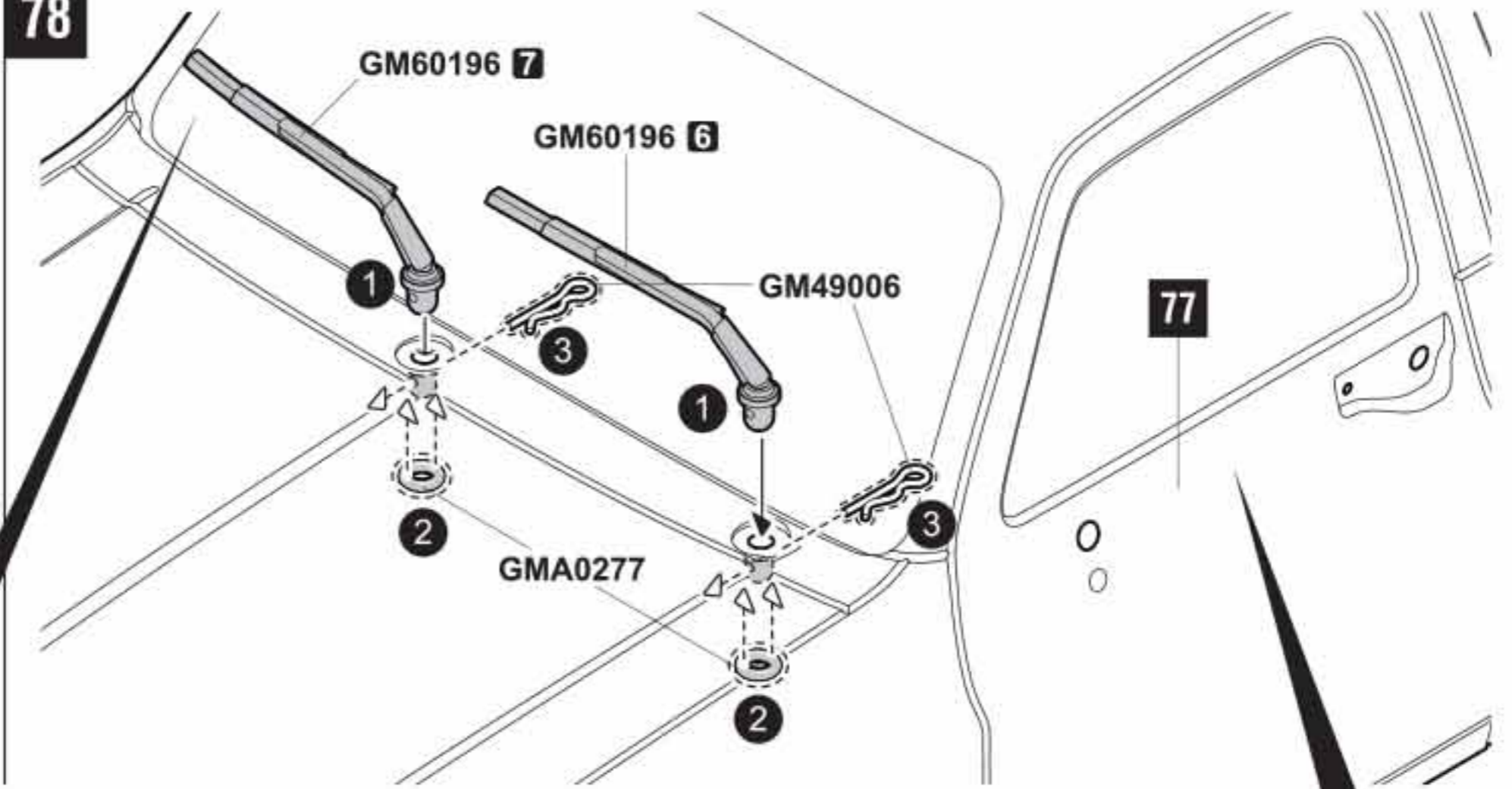
**GM49006**  
R5 snap pin

x6



**GMA0277**  
P4 O-ring (RED)

x6

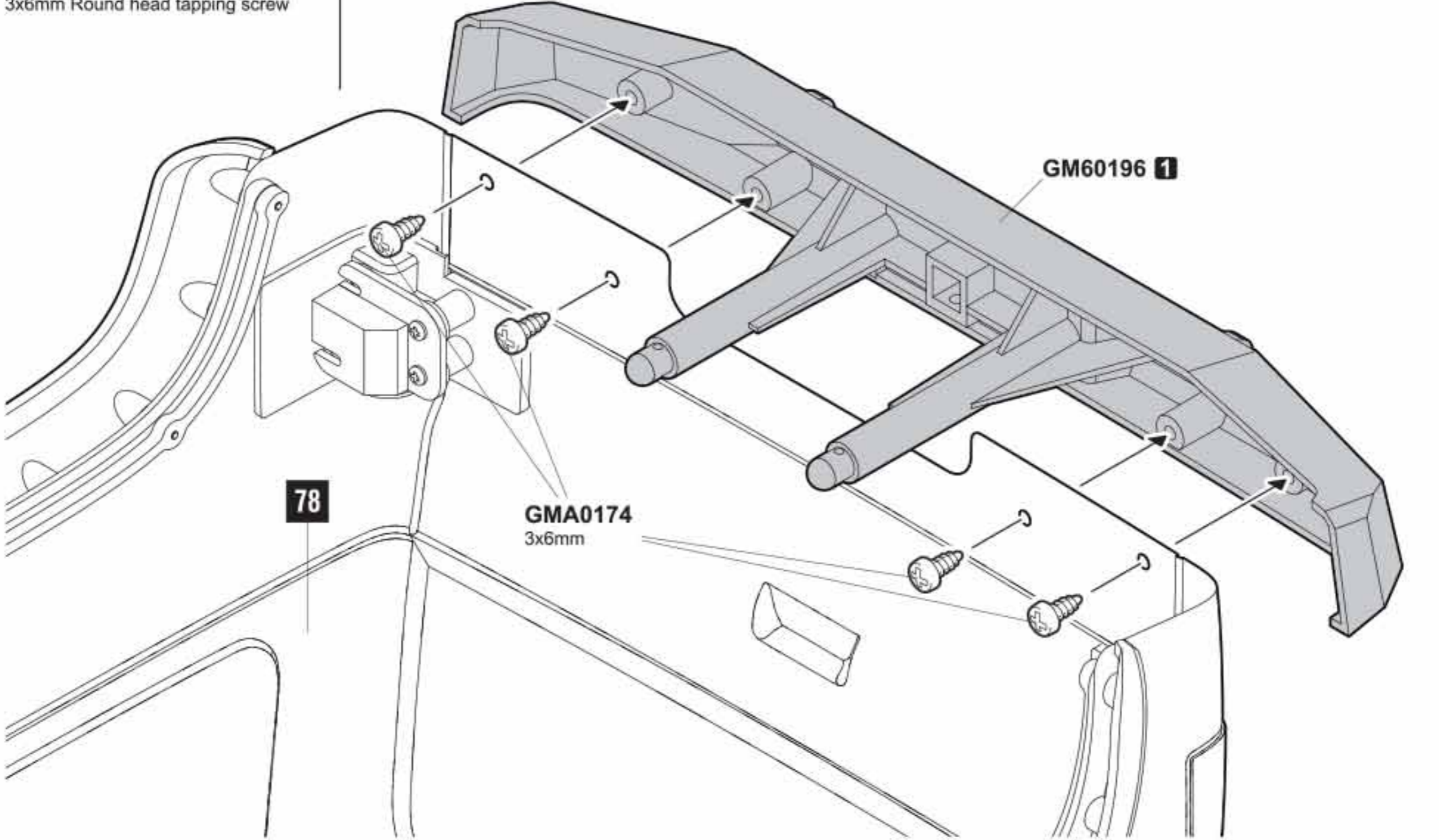


**REAR BUMPER**

**79**



**GMA0174** x4  
3x6mm Round head tapping screw





# ROOF RACK

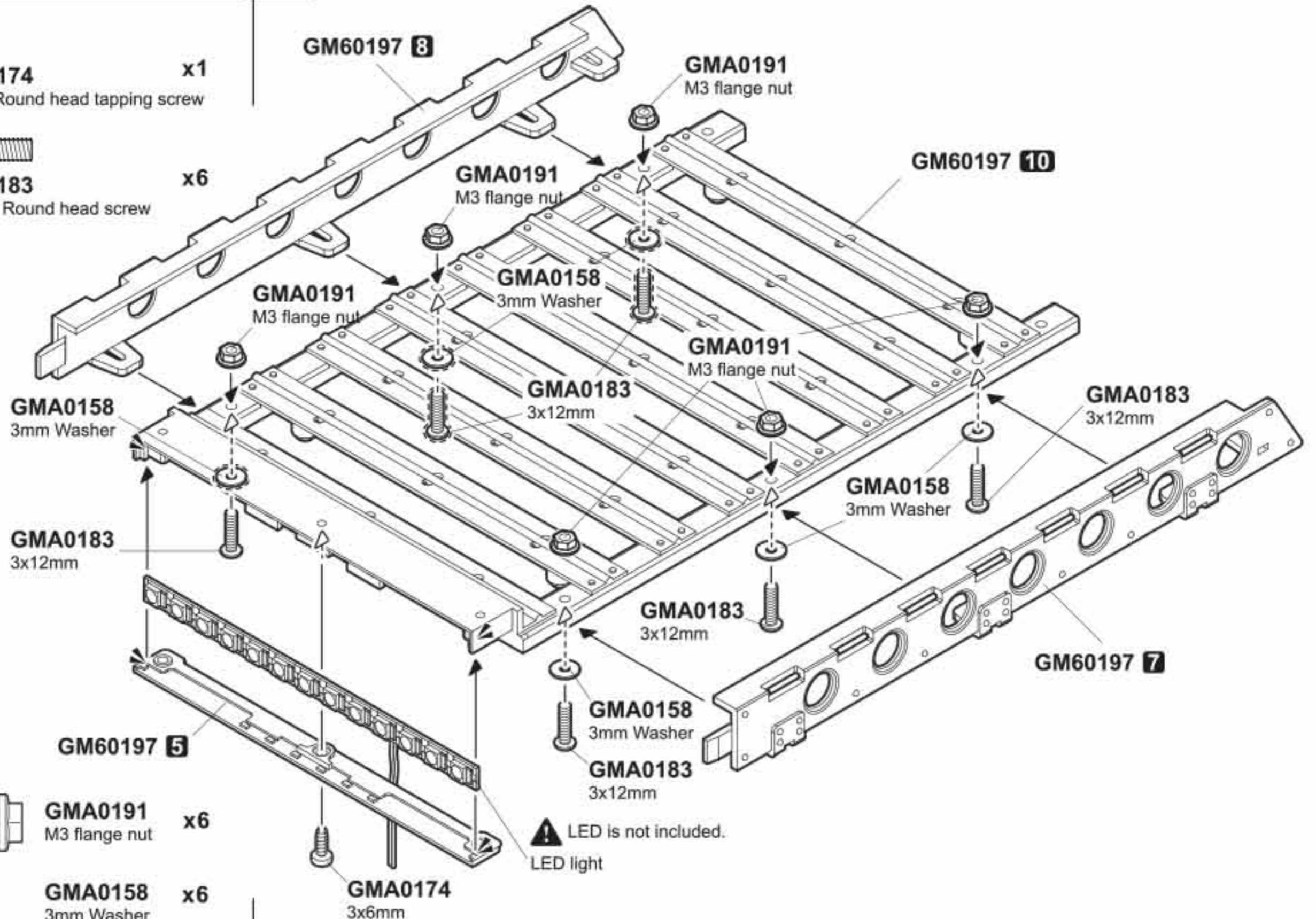
80

**GMA0174** x1  
3x6mm Round head tapping screw

**GMA0183** x6  
3x12mm Round head screw

**GMA0191** x6  
M3 flange nut

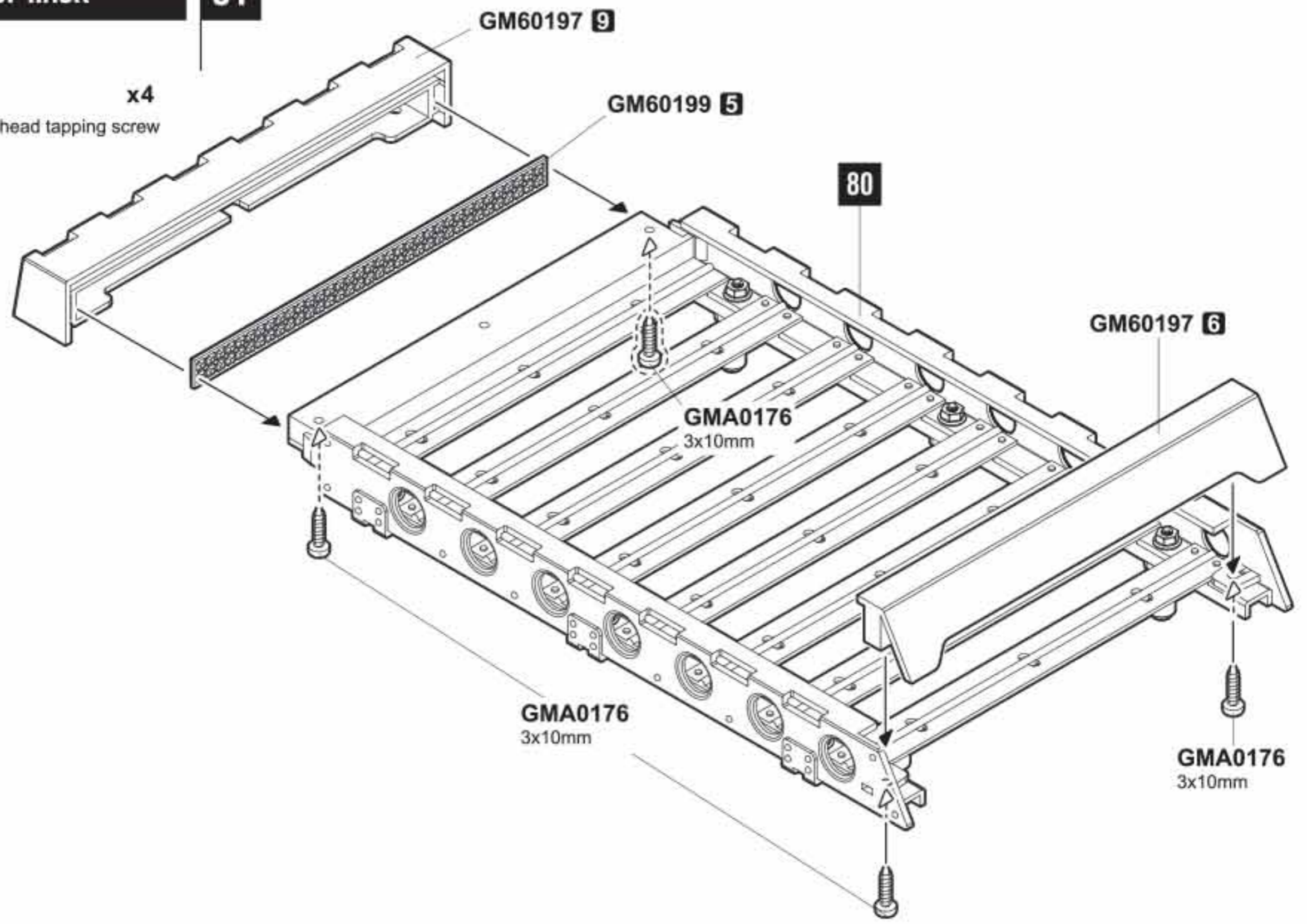
**GMA0158** x6  
3mm Washer



# ROOF RACK

81

**GMA0176** x4  
3x10mm Round head tapping screw





**GMA0175**  
3x8mm  
Round head tapping screw **x4**



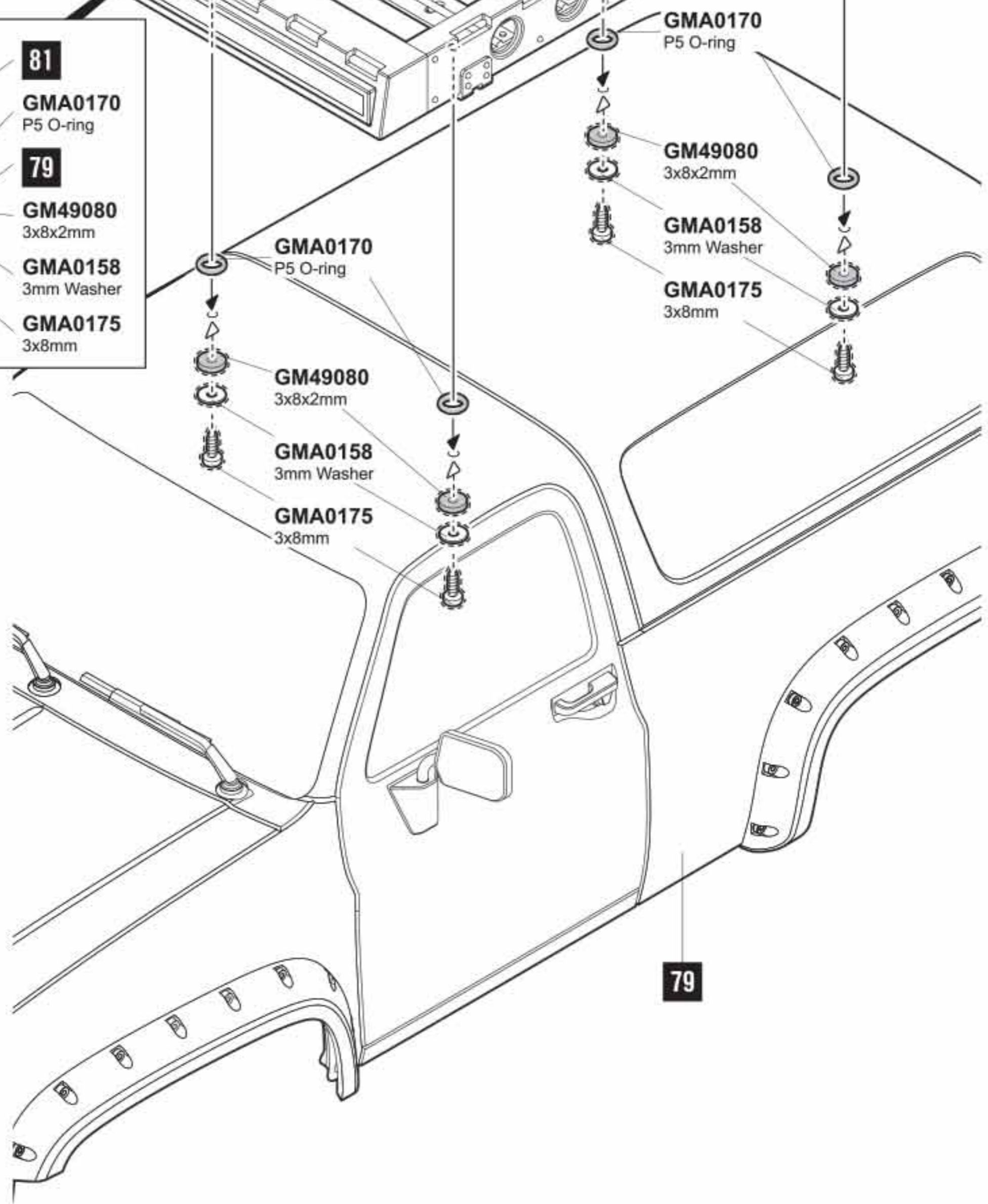
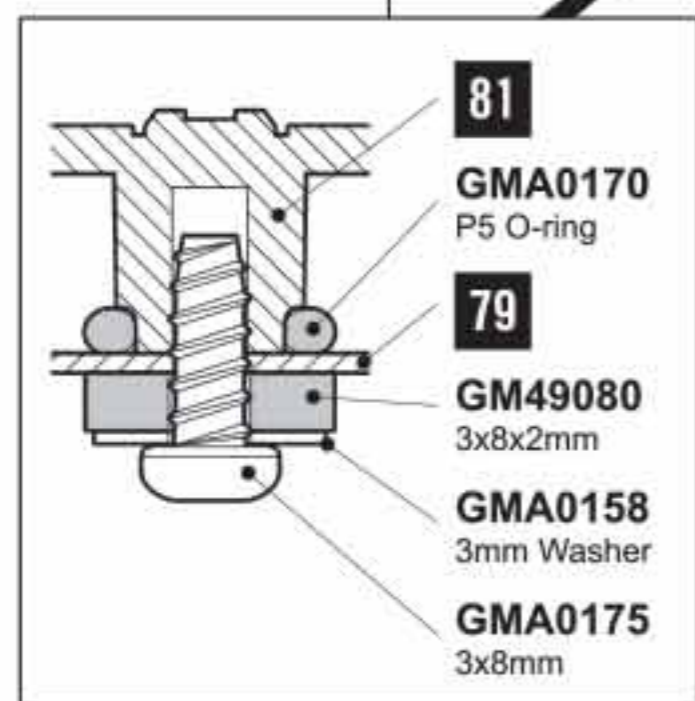
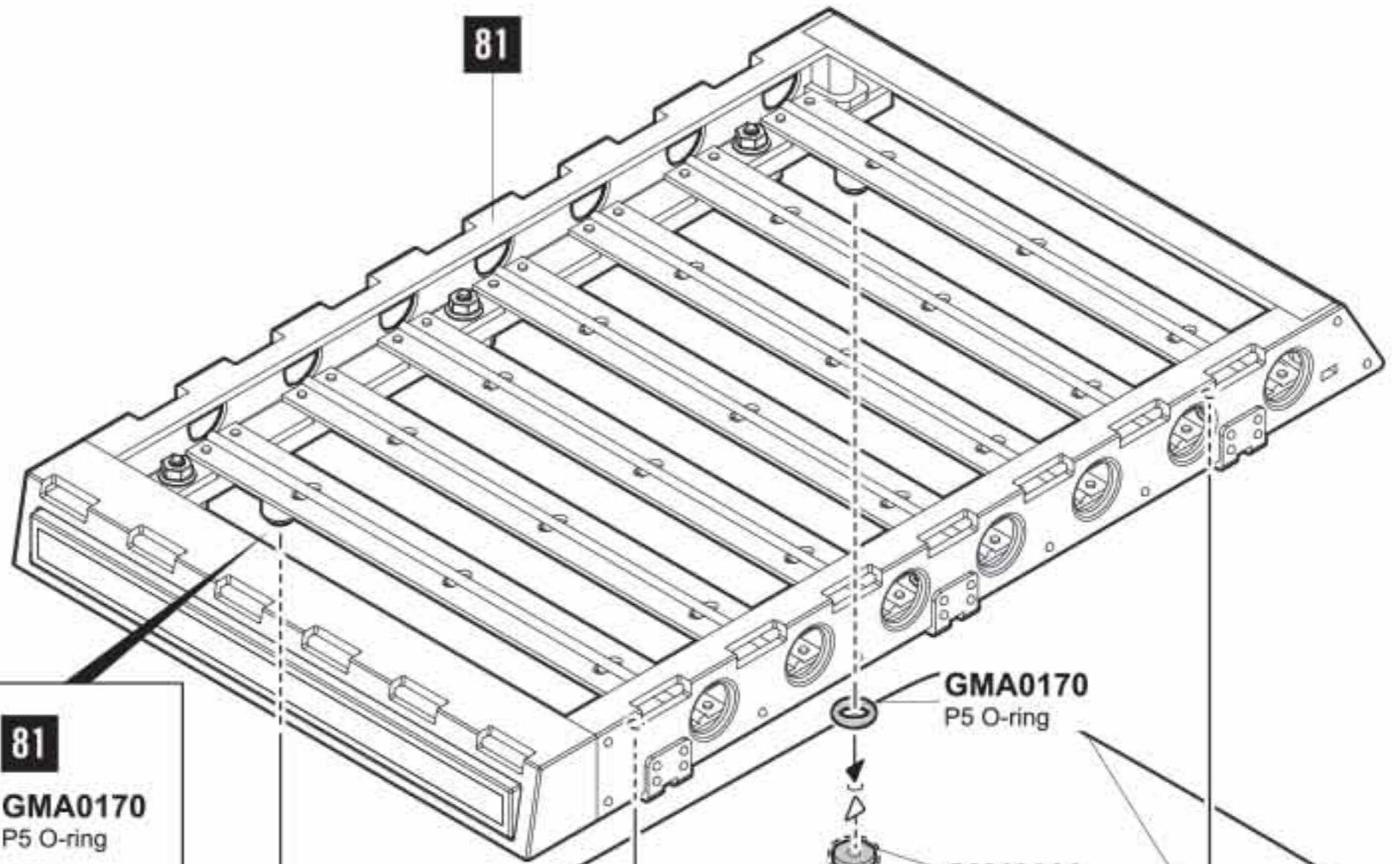
**GMA0158**  
3mm Washer **x4**



**GM49080**  
3x8x2mm  
Rubber washer **x4**



**GMA0170**  
P5 O-ring **x4**



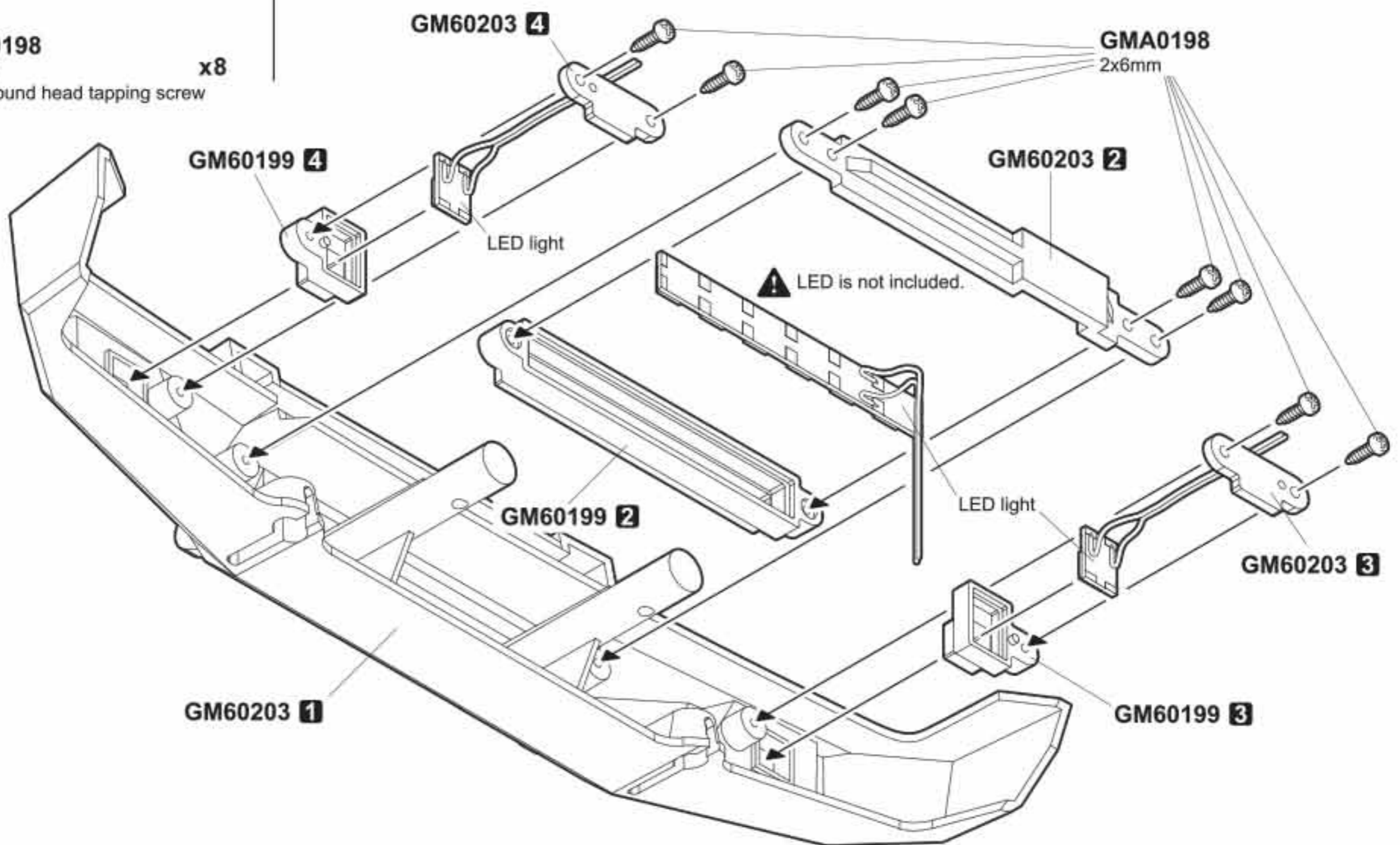
# FRONT BUMPER

## 83

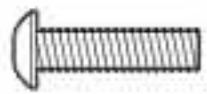


**GMA0198**  
2x6mm  
Nickel round head tapping screw

x8

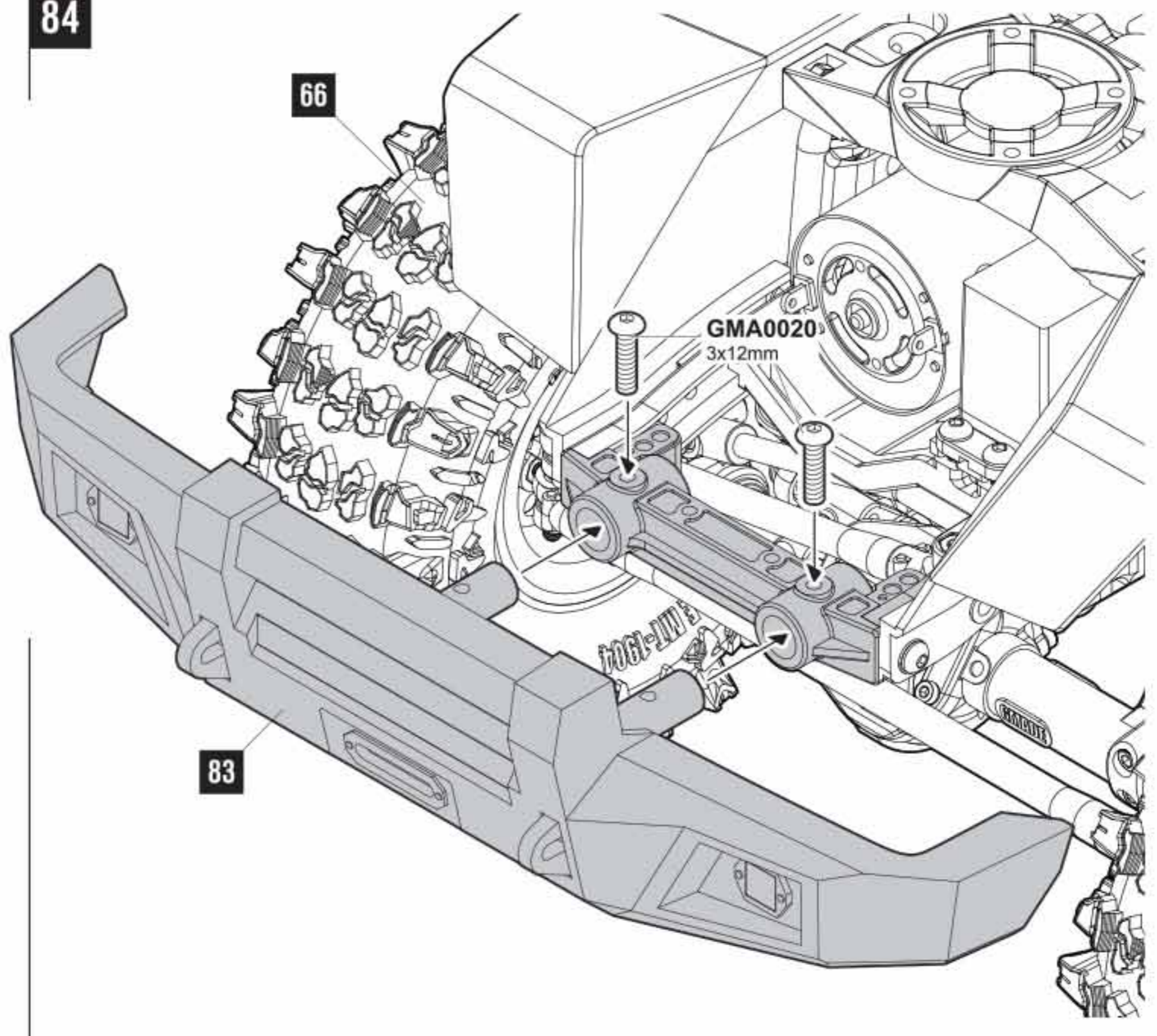


## 84



**GMA0020**  
3x12mm  
Round head wrench bolt

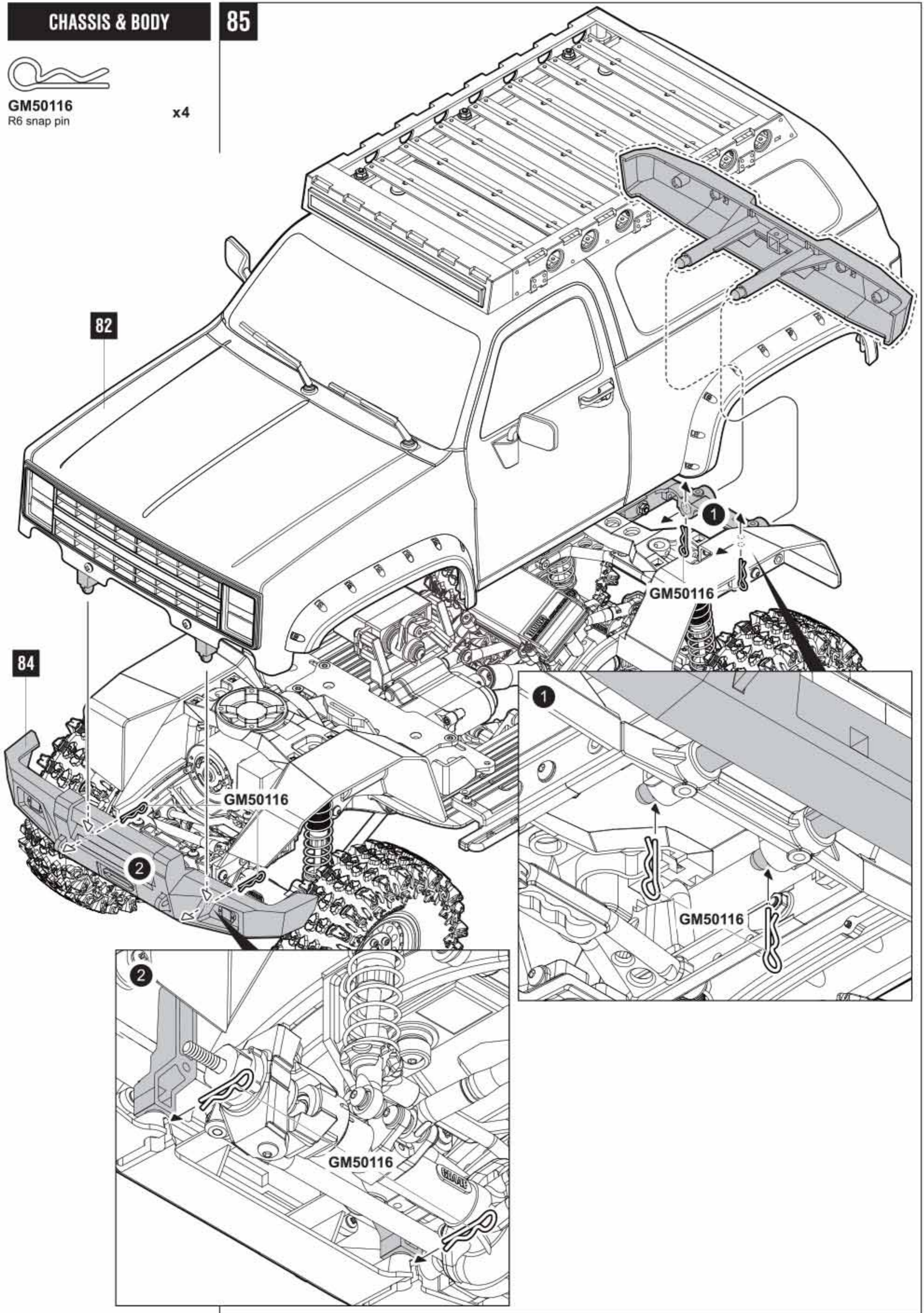
x2





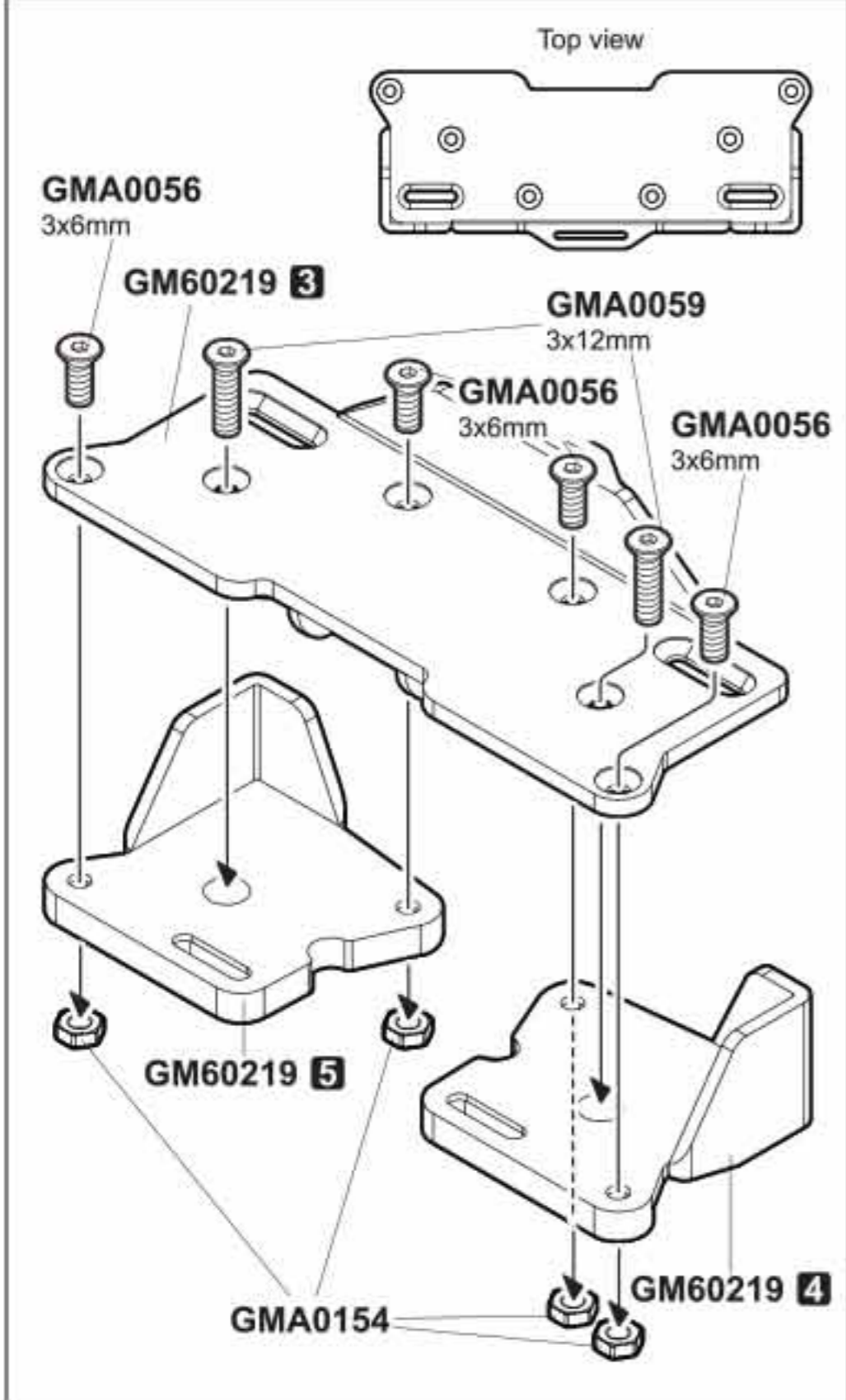
GM50116  
R6 snap pin

x4

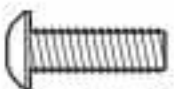
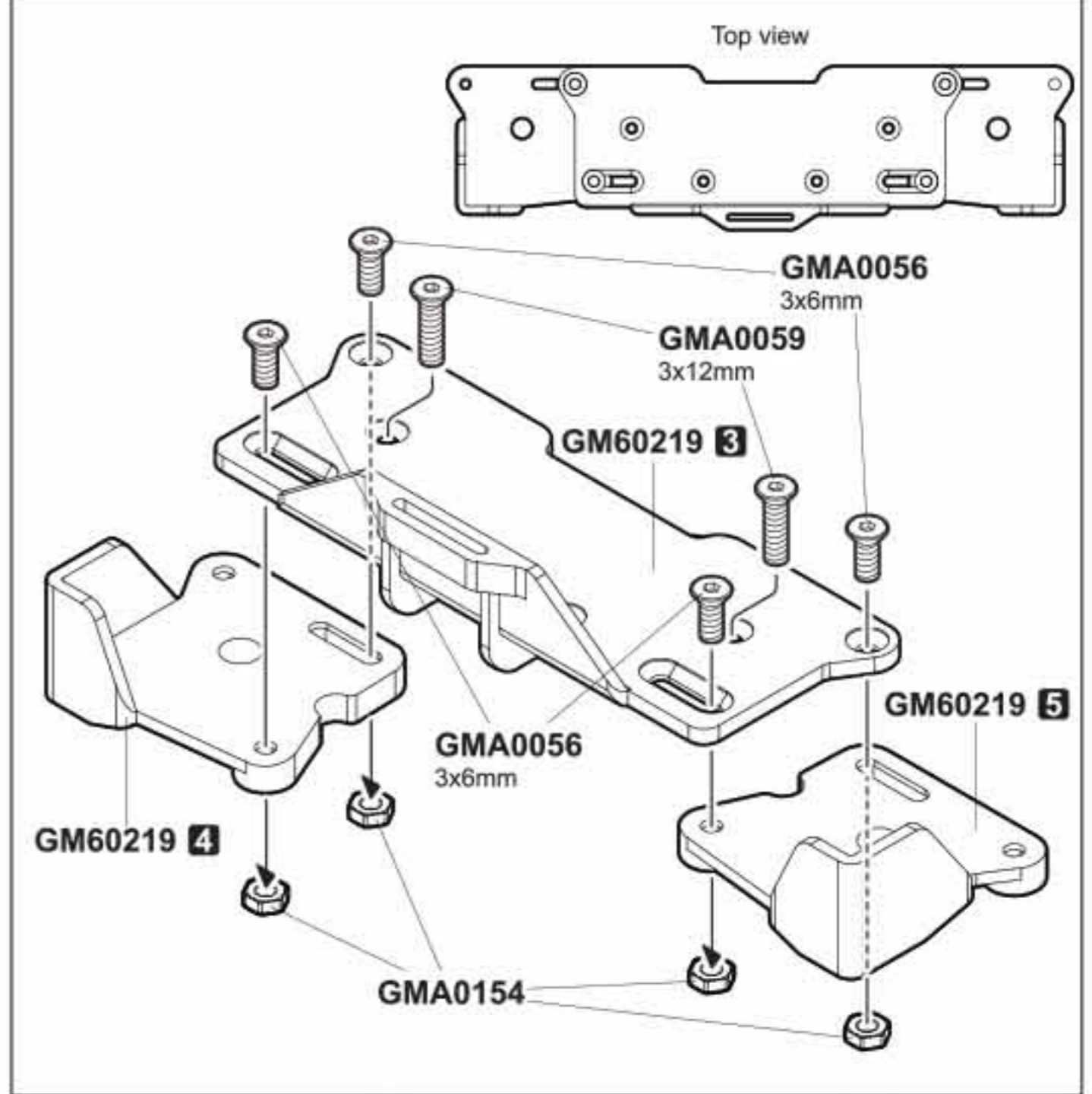


# BATTERY LOCATION

## FOR SHORTY BATTERY



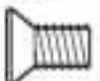
## FOR STANDARD BATTERY



**GMA0019**

3x10mm  
Round head wrench bolt

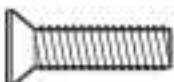
x2



**GMA0056**

3x6mm Flat head wrench bolt

x4



**GMA0059**

3x12mm Flat head wrench bolt

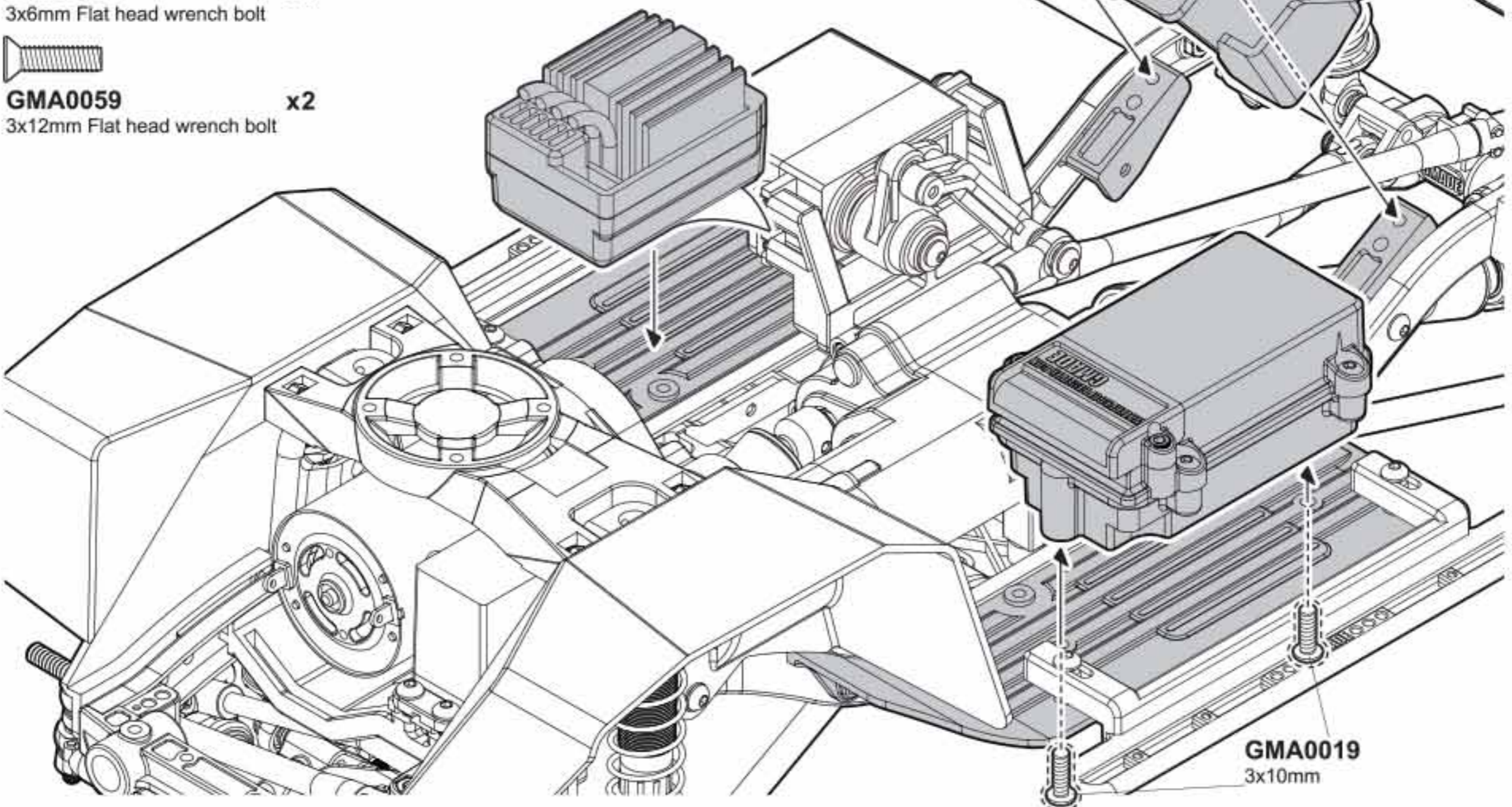
x2



**GMA0154**  
M3 Nut

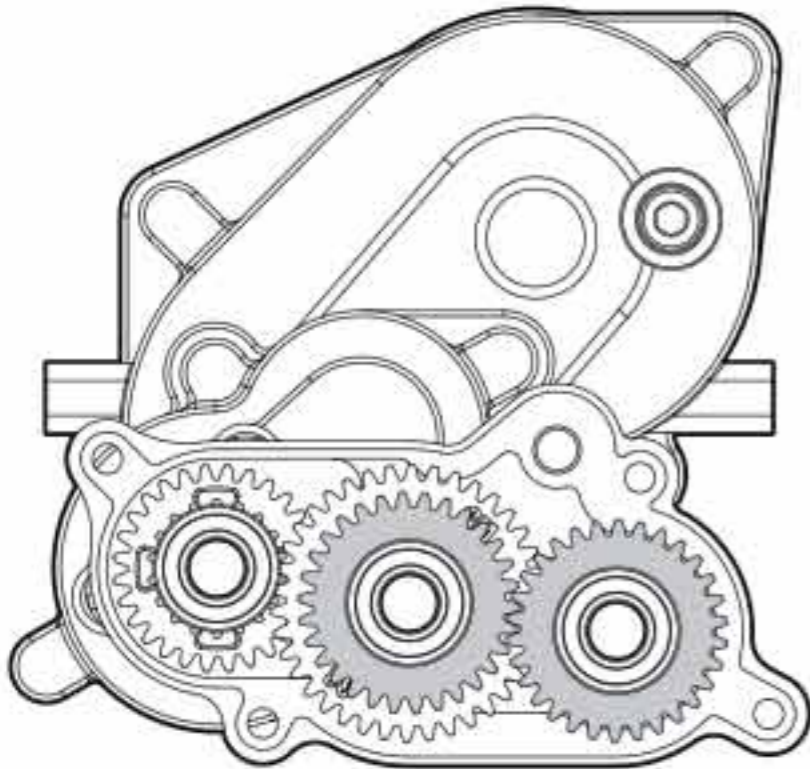
x4

**⚠ ESC is not included.**

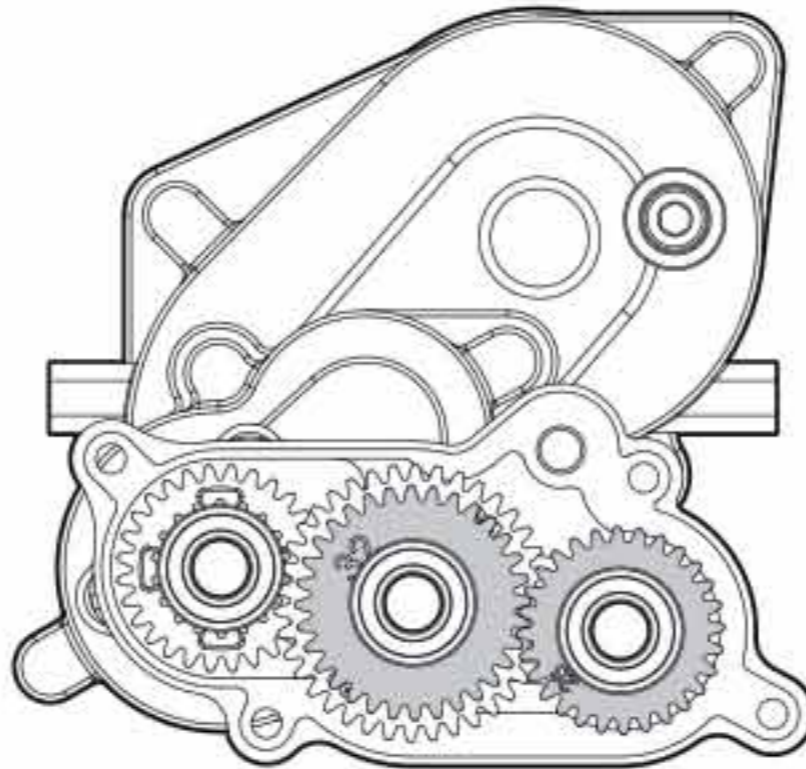


## OVERDRIVE GEAR RATIO

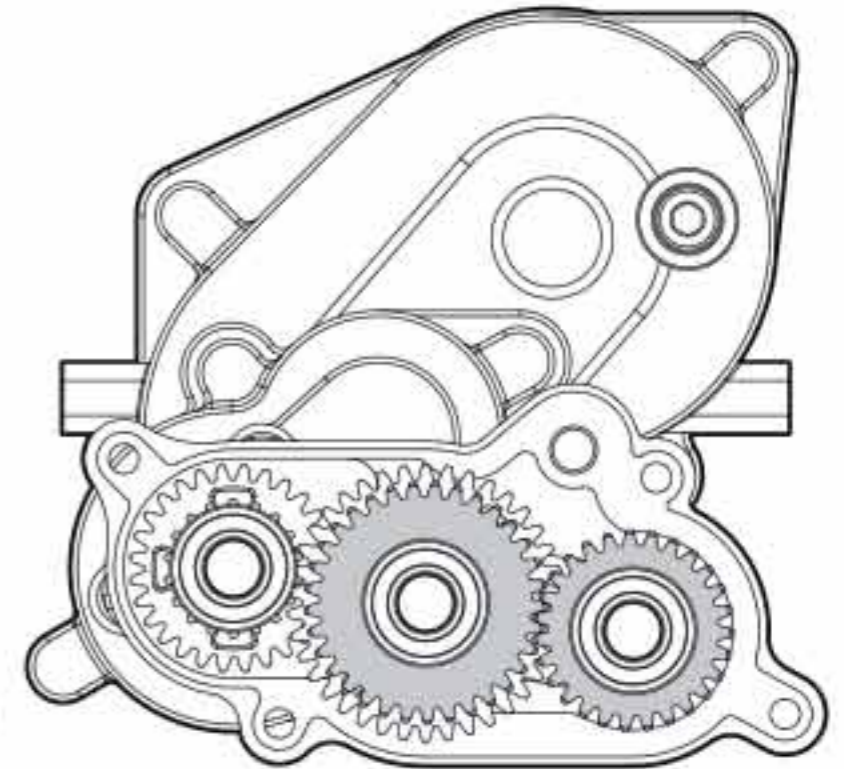
**No overdrive (Option)  
30T / 30T (GM30172)**



**Overdrive 1 (Stock)  
32T / 28T**



**Overdrive 2 (Option)  
33T / 27T (GM30168)**

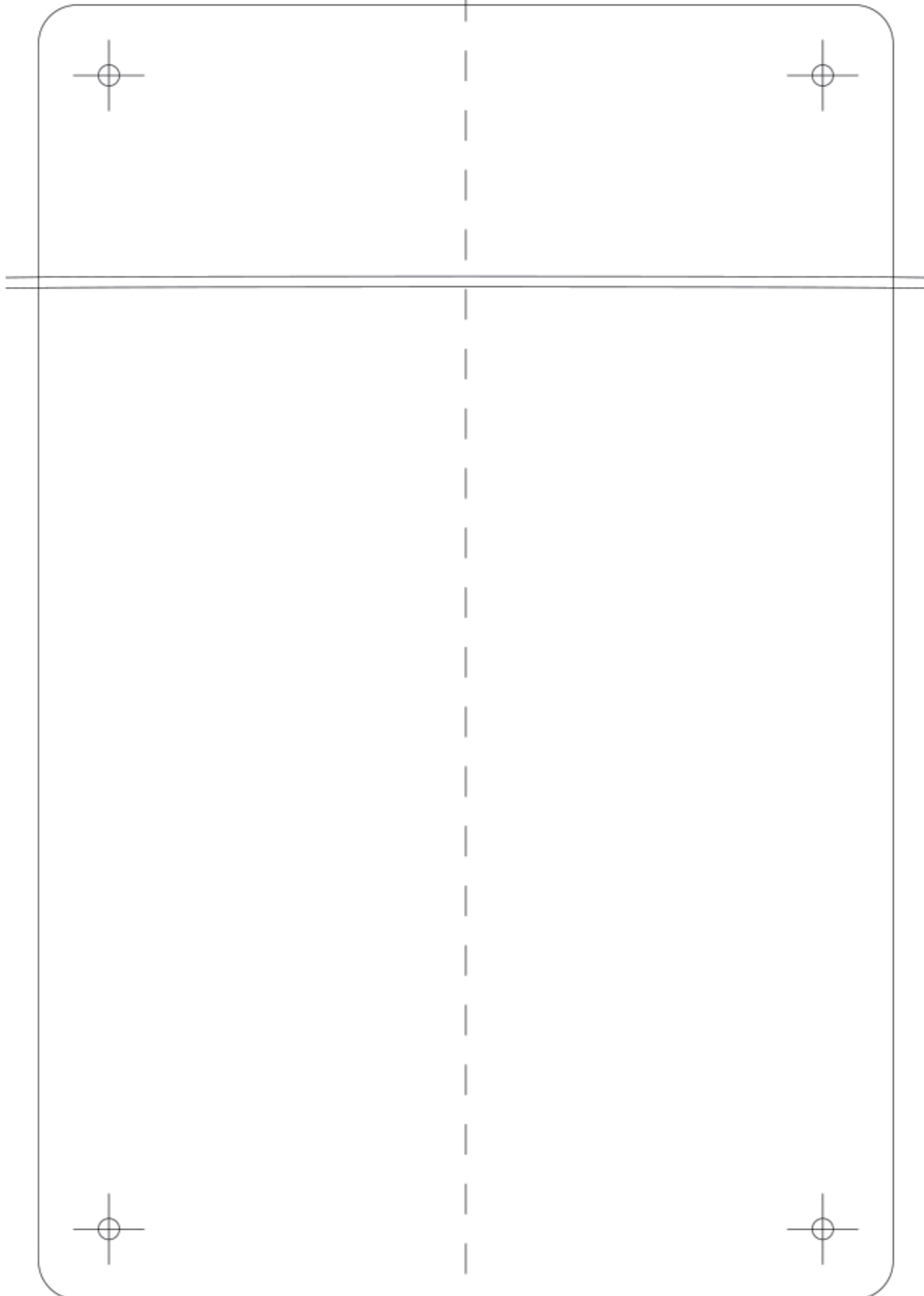


Overall gear ratio			
Pinion	Drive	LO	HI
9T	Front	66.85	31.67
	Rear	66.85	31.67
10T	Front	60.17	28.50
	Rear	60.17	28.50
11T	Front	54.70	25.91
	Rear	54.70	25.91
12T	Front	50.14	23.75
	Rear	50.14	23.75
13T	Front	46.28	21.92
	Rear	46.28	21.92
14T	Front	42.98	20.36
	Rear	42.98	20.36
15T	Front	40.11	19.00
	Rear	40.11	19.00
Overdrive percentage: 0%			

Overall gear ratio			
Pinion	Drive	LO	HI
9T	Front	58.50	27.71
	Rear	66.85	31.67
10T	Front	52.65	24.94
	Rear	60.17	28.50
11T	Front	47.86	22.67
	Rear	54.70	25.91
12T	Front	43.87	20.78
	Rear	50.14	23.75
13T	Front	40.50	19.18
	Rear	46.28	21.92
14T	Front	37.60	17.81
	Rear	42.98	20.36
15T	Front	35.10	16.63
	Rear	40.11	19.00
Overdrive percentage: 14.29%			

Overall gear ratio			
Pinion	Drive	LO	HI
9T	Front	54.70	25.91
	Rear	66.85	31.67
10T	Front	49.23	23.32
	Rear	60.17	28.50
11T	Front	44.75	21.20
	Rear	54.70	25.91
12T	Front	41.02	19.43
	Rear	50.14	23.75
13T	Front	37.87	17.94
	Rear	46.28	21.92
14T	Front	35.16	16.66
	Rear	42.98	20.36
15T	Front	32.82	15.55
	Rear	40.11	19.00
Overdrive percentage: 22.22%			

**ROOF RACK TEMPLATE**



## SPARE PARTS LIST

PART#	PRODUCT NAME	PART#	PRODUCT NAME
GM0020075	Shock shaft 3.5x46.4mm	GM60222	Lower link M4x6.8x78mm (2)
GM0020078	RSD shock delrin pistons	GM60226	Servo saver spring 9x9.5mm
GM49006	R5 snap pin (12)	GM60227	Off-road roof rack & LED light bar set
GM49080	3x8x2mm Rubber washer (10)	GM60228	Buffalo clear body set
GM50116	R6 snap pin (12)	GM60229	Buffalo heavy duty front bumper set
GM51603	Pin 2x10.3mm (4)	GM60231	Rock slider (2)
GM60001	16.5mm servo saver parts tree	GM70224	1.9 NR01 beadlock wheels (Black) (2)
GM60022	M4 5.8mm rod end set	GM70304	1.9 MT 1904 off-road tires (2)
GM60023	5.8mm ball parts tree	GMA0011	2.5x6mm round head wrench bolt
GM60033	Pin 1.5x7.2mm (4)	GMA0017	3x6mm round head wrench bolt
GM60061	GA44 front axle housing parts tree	GMA0018	3x8mm round head wrench bolt
GM60062	GA44 rear axle housing parts tree	GMA0019	3x10mm round head wrench bolt
GM60063	GA44 axle parts tree	GMA0020	3x12mm round head wrench bolt
GM60064	GA44 axle hardware set	GMA0021	3x15mm round head wrench bolt
GM60065	Pin 2x11.4mm (4)	GMA0022	3x20mm round head wrench bolt
GM60067	11T bevel gear	GMA0023	3x25mm round head wrench bolt
GM60068	33T bevel gear	GMA0024	3x30mm round head wrench bolt
GM60069	48P 18T gear	GMA0056	3x6mm flat head wrench bolt
GM60071	48P 38T 1st gear (LO)	GMA0057	3x8mm flat head wrench bolt
GM60072	32P 13T pinion gear	GMA0058	3x10mm flat head wrench bolt
GM60076	GS02 side plate parts tree	GMA0059	3x12mm flat head wrench bolt
GM60077	GS02 shock hoop & body post parts tree	GMA0060	3x15mm flat head wrench bolt
GM60078	GS02 battery tray & cross member parts tree	GMA0064	3x35mm flat head wrench bolt
GM60079	SD shock parts tree	GMA0082	2x6mm wrench bolt
GM60080A	32P 45T spur gear (2)	GMA0083	2x8mm wrench bolt
GM60081	GS02 frame side rails	GMA0093	2.5x8mm wrench bolt
GM60084	Universal shaft parts tree	GMA0094	2.5x10mm Wrench bolt
GM60087	Slipper disk 20x1.5mm (2)	GMA0095	2.5x12mm wrench bolt
GM60088	Slipper pad (2)	GMA0096	2.5x15mm Wrench bolt
GM60089	Upper link M4x6.8x55mm (2)	GMA0102	3x8mm wrench bolt
GM60091	Upper link M4x6.8x98mm (2)	GMA0104	3x12mm wrench bolt
GM60092	Lower link M4x6.8x100mm (2)	GMA0106	3x18mm wrench bolt
GM60093	5.8mm ball stud M3x5mm (5)	GMA0107	3x20mm wrench bolt
GM60094	SD 90mm shock body (2)	GMA0108	3x25mm wrench bolt
GM60097	Shock spring 15.2x61mm (2)	GMA0109	3x30mm wrench bolt
GM60099	Panhard rod 86mm	GMA0126	3x3mm socket set screw
GM60100	GA44 steering rod set	GMA0127	3x4mm socket set screw
GM60101	Universal joint set	GMA0131	3x10mm socket set screw
GM60102	CVA drive coupler (2)	GMA0144	4x15mm socket set screw
GM60103	3x10mm Screw pin (4)	GMA0145	4x20mm socket set screw
GM60104	Foam seal (2)	GMA0153	M2.5 Nut
GM60109	GA44 CVA kit	GMA0154	M3 nut
GM60110	CVA pin retaining ring (2)	GMA0156	M3 nylon lock nut
GM60111	Input universal joint set	GMA0157	M4 nylon lock nut
GM60112	Straight drive shaft 107mm (2)	GMA0158	3mm Washer
GM60117	Velcro strap 16x160mm (2)	GMA0160	2mm E-ring
GM60119	Universal joint drive coupler (2)	GMA0161	2.5mm E-ring
GM60196	Buffalo exterior detail parts tree	GMA0162	4mm E-ring
GM60197	Off-road roof rack & LED light bar	GMA0163	Ball bearing 5x8x2.5mm
GM60198	Buffalo front grille & light bucket parts tree (Chrome)	GMA0165	Ball bearing 5x11x4mm
GM60199	LED light bucket & LED light lenses	GMA0167	Ball bearing 10x15x4mm
GM60200	Buffalo clear body	GMA0169	P3 O-ring
GM60203	Buffalo heavy duty front bumper	GMA0170	P5 O-ring
GM60206	Buffalo decal sheet	GMA0172	3x18mm round head wrench bolt
GM60210	48P 28T 2nd gear (HI)	GMA0174	3x6mm Round head tapping screw
GM60211	HI/LO sliding clutch	GMA0175	3x8mm Round head tapping screw
GM60212	48P 32T gear	GMA0176	3x10mm Round head tapping screw
GM60213	Transmission output front shaft 55.3mm	GMA0183	3x12mm Round head screw
GM60214	Transmission output rear shaft 63.1mm	GMA0191	M3 Flange nut
GM60215	Transmission shaft 117.9mm	GMA0198	2x6mm nickel round head tapping screw
GM60216	Slipper shaft 37.8mm	GMA0205	Ball bearing 8x12x3.5mm
GM60217	Transmission fork shaft 49.2mm	GMA0210	4mm conical spring washer
GM60218	GS02F front & rear inner fenders	GMA0212	7x1 O-ring
GM60219	GS02F skid plate & battery tray parts tree	GMA0213	S56 O-ring
GM60220	GS02F transmission housing parts tree	GMA0277	P4 O-ring
GM60221	GS02F inner fender braces & transmission hardware parts tree		

