



PICKUP **G502F**
BUFFALO
ASSEMBLEKIT



주의 사항



제품의 조립, 유지·보수, 안전한 작동은 사용자에게 책임이 있습니다.

반드시 해당 제품을 작동하는데 필요한 모든 안전사항을 준수하시기 바랍니다.

이 제품은 어린이용 장난감이 아닙니다. 사용 가능 연령을 꼭 확인하시기 바랍니다.

이 제품은 만 14세 이상의 사용자에게 적합한 제품입니다. 어린이의 손에 닿지 않도록 주의하시기 바랍니다.

또한, 만 18세 미만의 사용자는 제품의 주의사항을 충분히 숙지한 성인의 지도하에 제품을 조립·작동하여 주시기 바랍니다.

1. 제품을 조립하기 전에 설명서 전체를 읽고 숙지하도록 하십시오.

- 제품을 조립하기 전에 반드시 매뉴얼 전체를 숙지한 후 제품을 조립하도록 하십시오.
- 나이프나 가위, 리머 등 날카로운 도구를 사용할 경우 부상의 위험이 있습니다. 도구의 사용에 주의하시기 바랍니다.
- 본 제품은 작고 날카로운 부분이 있습니다. 시공 부주의로 인한 상해나, 부품을 삼켜 질식하는 등, 사고의 위험이 있으므로 조립시 어린이의 손이 닿지 않도록 주의하십시오.
- 본 제품은 전자장비 및 배터리가 포함되어 있지 않은 제품입니다. 전자장비 및 배터리용 구동에 필요한 장비는 별도로 구매하여 주시기 바랍니다.
- 전자장비 및 배터리의 경우 해당 제품의 제조사에서 지시하는 사용 방법 및 주의 사항에 따라 주시기 바랍니다.
- 본 제품에 들어있지 않은 별도의 제품이나 도구(배터리 또는 접착제, 공구등)를 사용 할 경우 해당 제품의 사용 방법 및 주의 사항에 따라 주시기 바랍니다.
- 별도로 구매한 전자장비 및 배터리, 페인트, 접착제 등의 오작동 및 사용 미숙으로 인한 문제 발생시 본 회사에서 책임지지 않습니다.

2. 작동 전 제품의 상태를 점검하여 주십시오.

- 제품 조립 후 플러그와 너트가 잘 조여있는지 확인하십시오.
- 제품의 오작동을 피하기 위해 송신기와 수신기에는 새 배터리 또는 완전히 충전된 배터리를 사용하십시오.
소모된 배터리는 송,수신 기능을 저하시키고, 심할 경우 조종불능이 되어 심각한 사고를 일으킬 수 있습니다.
- 전선이 손상된 배터리를 사용하지 마십시오.
배터리의 전선이 마모되었거나, 찢힌 부분이 있을 경우, 회로에 합선을 일으킬 수 있습니다. 심각할 경우 화재를 유발할 수 있습니다.
- 규격에 맞는 알카라인 건전지 혹은 충전지를 사용하십시오.
부적절한 건전지 또는 충전지의 사용은 차의 전자장비에 손상을 줄 수 있습니다.
- 모든 모터의 작동 방향이 조각한 방향으로 작동하는지 확인해 주십시오. 만약 다르다면 방향부터 조정하십시오.
- 본 제품에는 회전하는 부분과 날카로운 금속 부분이 있습니다. 상해를 입지 않도록 주의하십시오.
- 사용하기에 앞서 항상 작동 범위 체크를 수행하십시오. 무선 조종 시스템의 문제 또는 제품에 적절하지 않은 설정은 작동 불능을 일으킬 수 있습니다.

간단한 범위 테스트 방법

- ① 친구가 제품을 잡고 있게 하거나, 휠이 거치대나 다른 물체와 닿지 않게 고정하거나 놓아두십시오.
- ② 멀리 떨어지면서 송신기의 조적대로 서보가 움직이는지 체크하십시오.
- ③ 비 정상적인 작동을 발견하면 범위 체크를 마무리 하십시오.

3. 제품을 작동시키기 위해 적합한 장소를 선정하십시오.

- 저녁이나 시야가 보이지 않는 상황에서 작동시키지 마십시오.
- 다음과 같은 장소에서 작동하지 마십시오.
 - 근처의 다른 지역에서 무선 조종 활동이 발생하고 있는 곳.
 - 일반 도로나 고속 도로
 - 고압선, 방송 통신용 안테나
 - 사람이나 동물 근처
 - 집안이나 좁고 막힌 장소
 - 병원이나, 주거 지역, 공원 등 제품 소음이 다른 이에게 방해할 줄 수 있는 지역
- 물이 흐르거나 고인장소에서 주행 시 전자 부품이 물에 젖지 않도록 주의 하십시오.
- 제품을 레이스 트랙이나 확 트이고 안전한 공간에서 작동하시는 것을 권장합니다. 적합하지 않은 장소에서 작동 시 심각한 교통사고, 인적 상해, 대물 손실을 일으킬 수 있습니다.

4. 순서에 맞게 제품을 작동하십시오.

- 순서에 맞게 송신기의 전원을 켜고 끄도록 하십시오.
 - 시작시엔 송신기의 전원을 먼저 켜고 배터리를 연결 한 후 수신기의 전원을 켜도록 하십시오.
 - 종료시엔 수신기의 전원을 끄고 배터리를 제거 한 후 송신기의 전원을 끄도록 하십시오.
- 전선을 거꾸로 연결하거나, 배터리를 분해하지 마십시오. 제품 손상이나 누전을 일으킬 수 있습니다.
- 제품의 오작동을 피하기 위해 주행 전에 스티어링과 스로틀이 정상 작동하는지 확인하십시오.
- 작동 후 모터, 수신기, 배터리가 뜨거울 수가 있습니다. 화상에 주의하십시오.

5. 제품의 사용 후 깨끗하게 정비하고 안전한 장소에 보관하십시오.

- 사용 후 모든 플러그, 너트 등은 풀림이 없는 정상적인 상태인지 체크하십시오.
- 제품을 사용하지 않을 때는 배터리를 제거 하십시오. 과 방전, 누전 등으로 배터리와 수신기에 손상을 줄 수 있습니다.
- 제품에 과도한 먼지나 이물질이 없도록 깨끗하게 유지하십시오, 이를 통해 차체 수명을 연장시킬 수 있습니다.
- 모든 공구를 사용할 때 항상 주의하십시오, 상해를 막기 위해 세심한 주의가 요구됩니다.
- 제품을 뜨거운 곳이나 습한 곳에 보관하지 마십시오. 직사광선도 피해하십시오.
- 제품의 손상을 막기 위해서 (주)지메이드코리아에서 출시하는 음선파파나 부품 외의 것으로 개조하지 마십시오.

CAUTIONS

- ▲ In order to avoid personal injury or property damage, you have to act in a responsible manner and follow these directions.
RC models can operate at over 40km/h but can not stop immediately

Safety Precautions

- Check the surrounding area before you operate RC model.
- Choose a good place to operate your RC model
- Do not operate your RC model on the street or highway. It can cause a serious damage or a serious accident.
- Do not operate your RC model in confined or crowded areas, in order to avoid accident.
- Never operate your RC model near people or animals, and never use people or animals as an obstacle
- A collision between your RC model and stationary objects can cause damage to either
- Do not operate your RC model in public places like hospital and residential areas. It can cause great noise
- Never operate your RC model indoor. There is a higher possibility of fire or damage

Safety Precautions (Before assembling)

- Before you start assembling this model, read the instructions carefully and make sure you understand them thoroughly.
- If a child assembles this model, an adult must also read the instructions carefully and understand them thoroughly.
- Always be careful when using tools like knives. Extra care should be taken to prevent injuries.
- If you use paint or cement (not included in the RC model), read the instructions supplied with them.
- Keep the parts out of reach of children, small parts can cause choking and vinyl bags can suffocate.

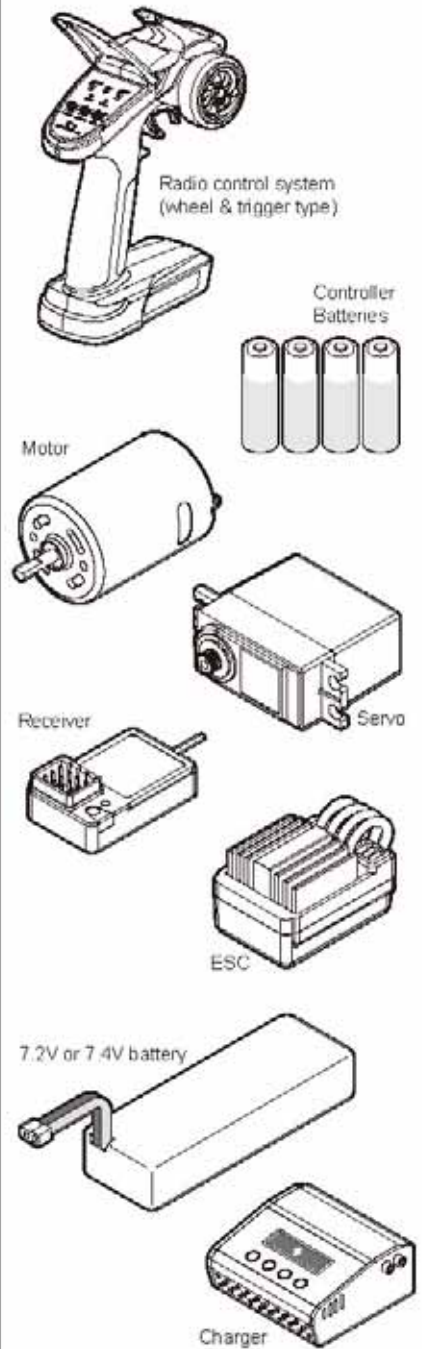
Safety Precautions (Before you operate RC model, check the following.)

- Check to ensure nuts bolts are tightened appropriately.
- Check that no one else is using your radio frequency.
- Use new batteries to avoid losing control of the transmitter and receiver.
- You will need a 2 channel radio system which includes a servo, a receiver, an ON/OFF switch, and an electronic speed control.
- Be sure to use a radio frequency for ground model – Do not use airplane frequencies.
- Always check the brakes and throttle before you operate your RC model, in order to avoid losing control of the model.
- To prevent unexpected movements of your RC model, do not connect the batteries to receiver before turning on the transmitter
- Always turn on the transmitter first, and then connect the batteries to the receiver.
 1. Switch on the transmitter.
 2. Check that the speed control, the transmitter control, and trims are set to the neutral position.
 3. Connect the RC model to the receiver's batteries.
 4. Switch on the model and the receiver.
- When you using rechargeable batteries, make sure you read and follow the instructions carefully
- Inappropriate handling or usage of rechargeable batteries can cause serious injuries or accidents.

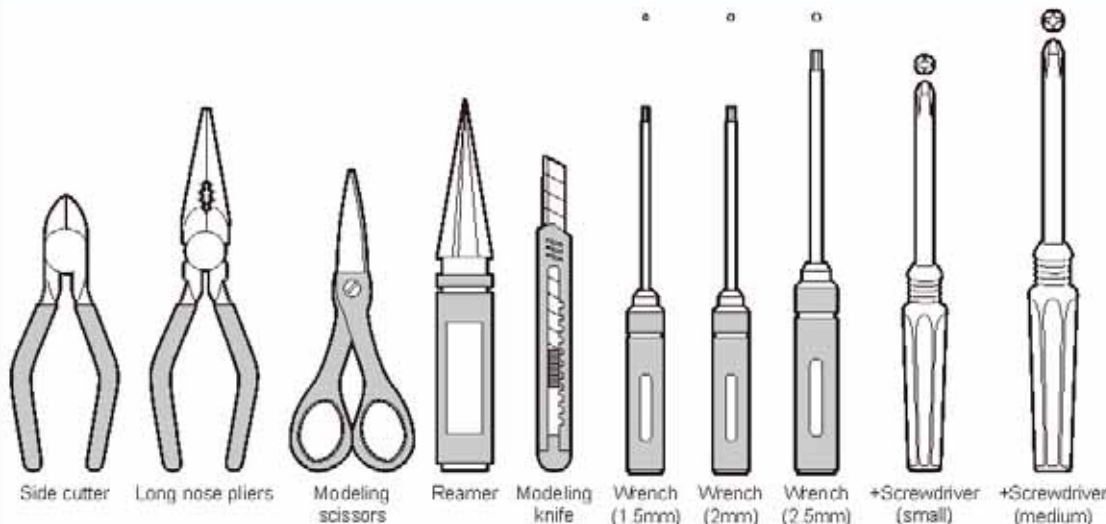
Cautions While Operating

- When the RC model is operating, do not touch the moving parts like the drive shaft and wheels.
- The moving parts can cause serious injuries.
- Always turn the model or receiver off and disconnect the batteries before turning off the transmitter, in order to avoid unexpected movements of your RC model.
 1. Turn off the model or receiver.
 2. Disconnect the batteries.
 3. Turn off the transmitter.
- Do not touch the vehicle's speed control resistor while operating of the RC model. The resistor may be very hot, especially after running at lower speeds.
- To prevent damage to the RC model, remove the batteries from the model and transmitter when you don't intend to run the RC model for some time.
- After operating your RC model, batteries become hot, so please be careful when handling.
- In order to prolong the life of your RC model, please keep it free from dirt and grease
- Before you start assembling this model, read the instruction carefully and make sure you understand them fully.
- If a child assembles this model, an adult must also read the instructions carefully and understand them thoroughly.

EQUIPMENT NEEDED



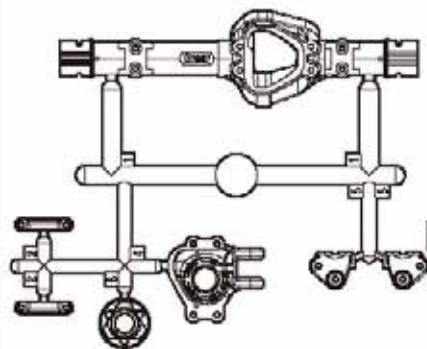
TOOLS NEEDED



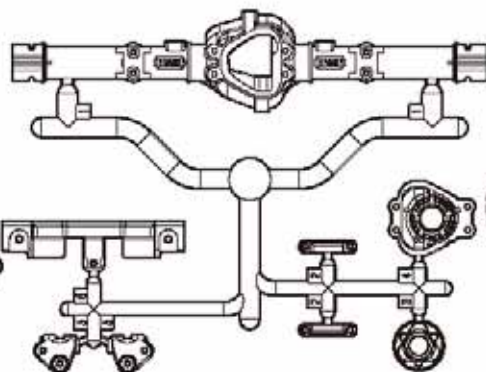
TOOLS INCLUDED



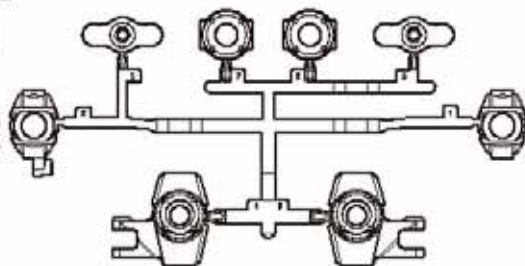
PARTS REFERENCE



GM60061
GA44 front axle housing parts tree x1



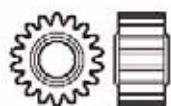
GM60062
GA44 rear axle housing parts tree x1



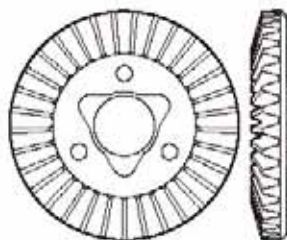
GM60063
GA44 axle parts tree x1



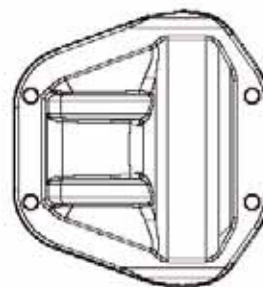
GM60067
11T Bevel gear x2



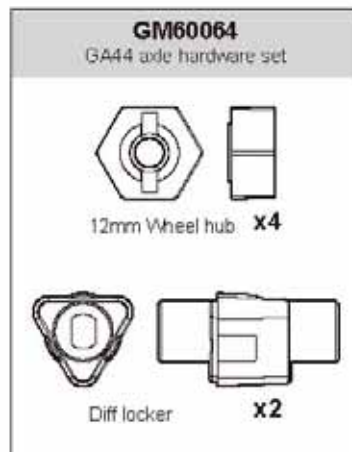
GM60069
48P 18T gear x2



GM60068
33T Bevel gear x2

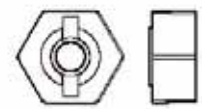


GM60260
GA44 differential cover (Chrome) x1

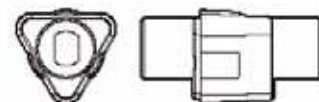


GM60064

GA44 axle hardware set



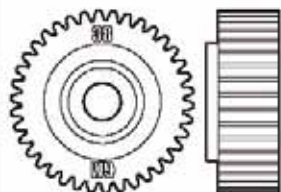
12mm Wheel hub x4



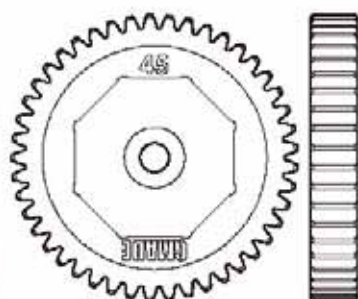
Diff locker x2



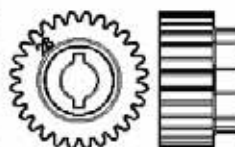
GM60072
32P 13T pinion gear x1



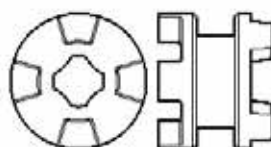
GM60071
48P 38T 1st gear (LO) x2



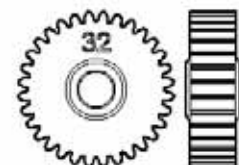
GM60080A
32P 45T Spur gear x1



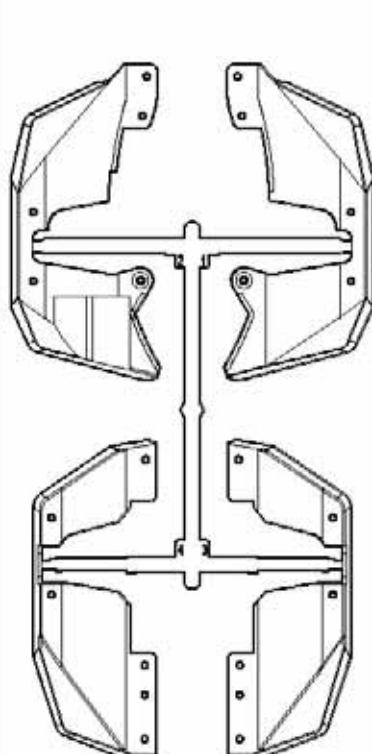
GM60210
40P 28T 2nd gear (HI) x3



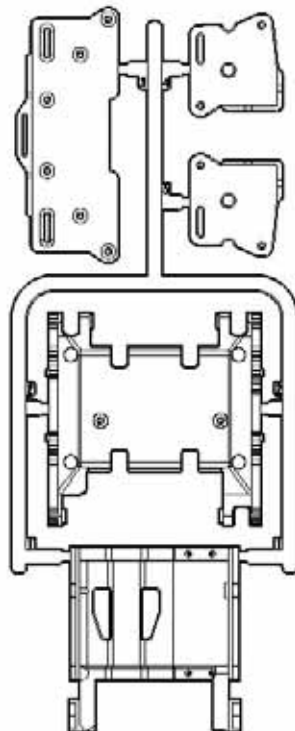
GM60211
HI/LO sliding clutch x1



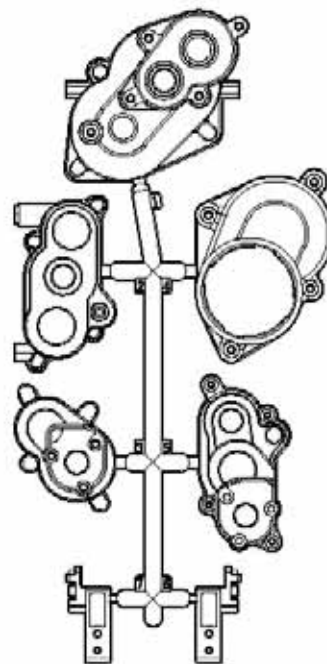
GM60212
48P 32T gear x1



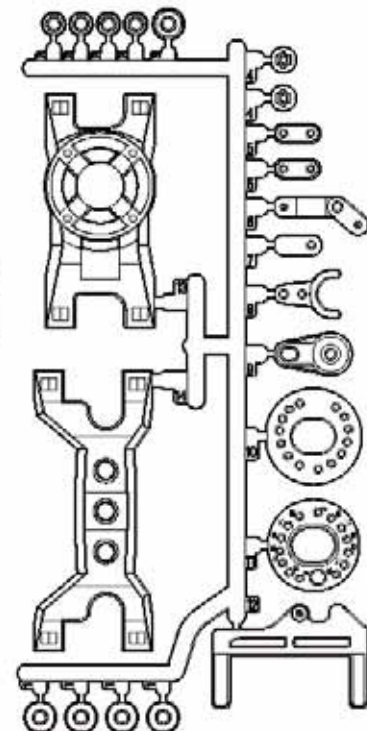
GM60218
GS02F front & rear inner fenders x1



GM60219
GS02F skid plate & battery tray parts tree x1

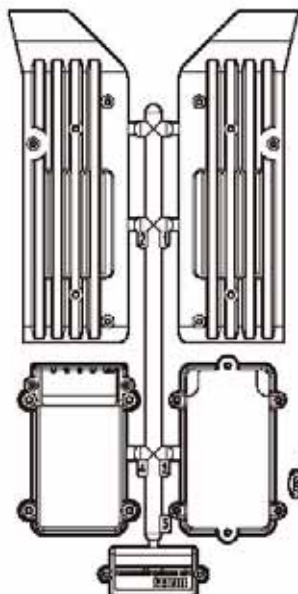


GM60220
GS02F transmission housing parts tree x1

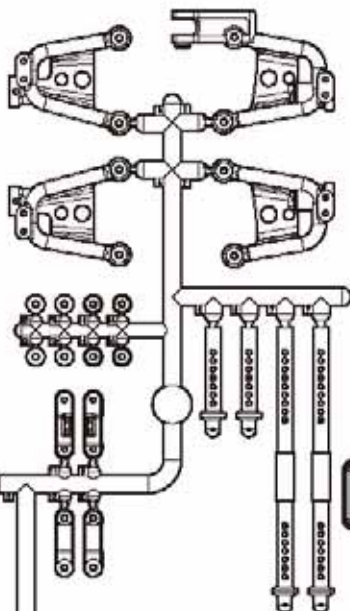


GM60221
GS02F inner fender braces & transmission hardware parts tree x1

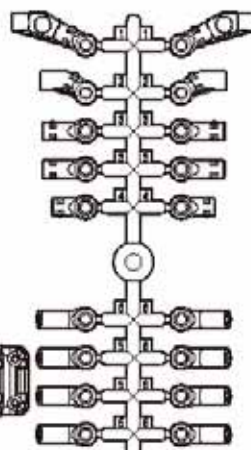
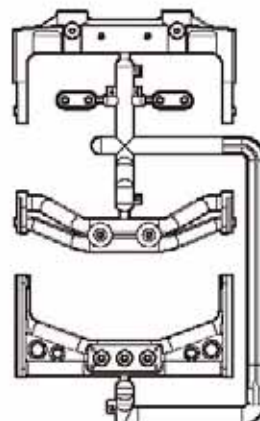
PARTS REFERENCE



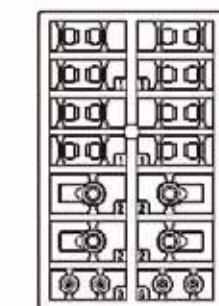
GM60076
GS02 side plate parts tree x1



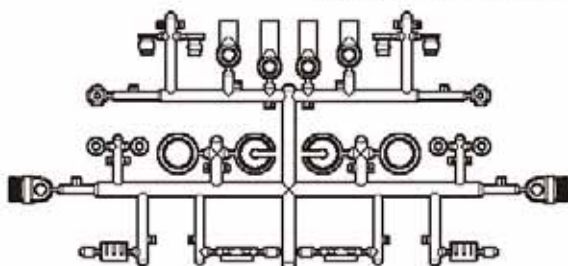
GM60077
GS02 shock hoop & body post parts tree x1



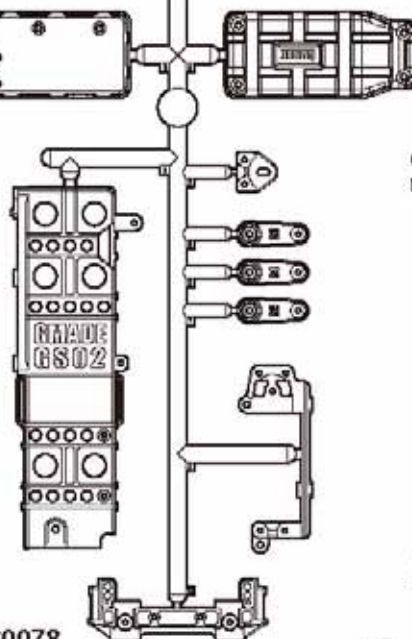
GM60022
M4 5.8mm rod end set x2



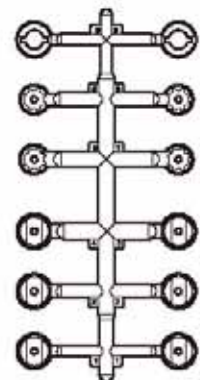
GM60023
5.8mm ball parts tree x2



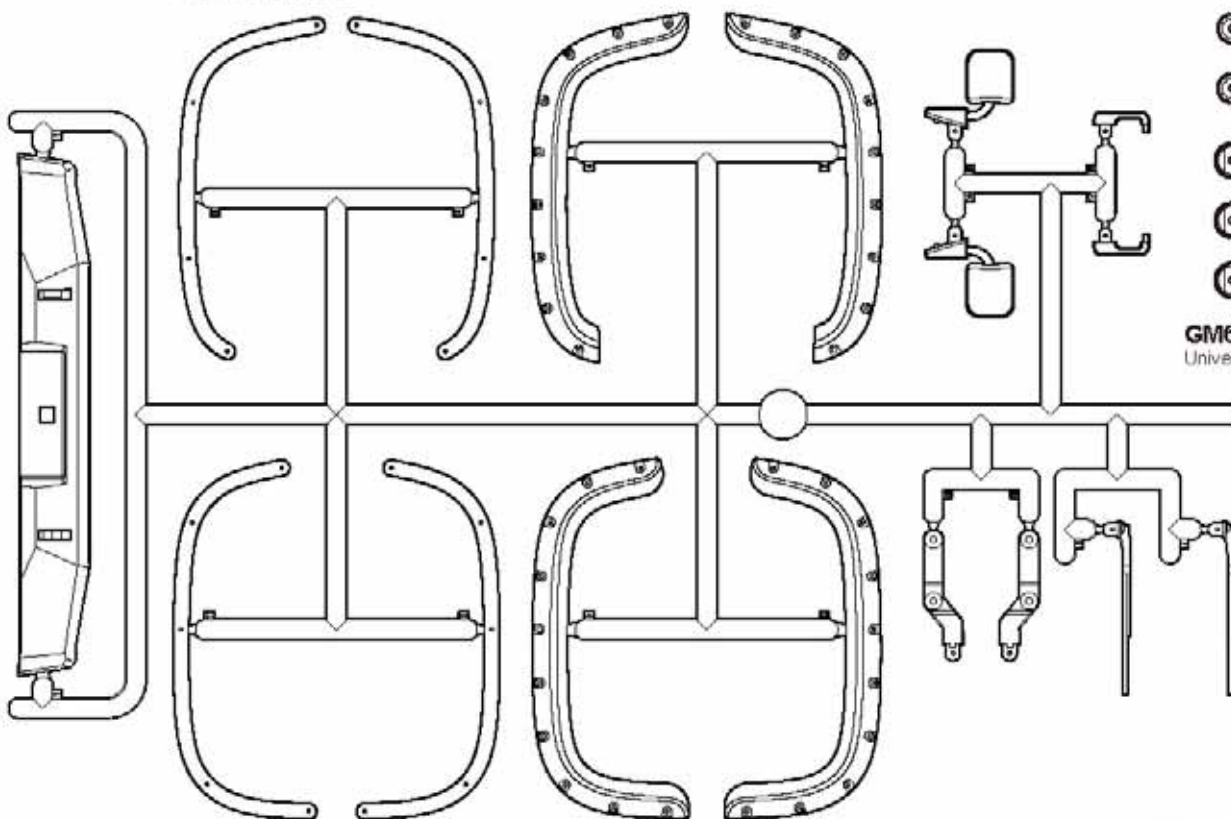
GM60079
SD shock parts tree x2



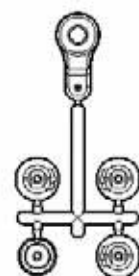
GM60078
GS02 battery tray & cross member parts tree x1



GM60084
Universal shaft parts tree x1

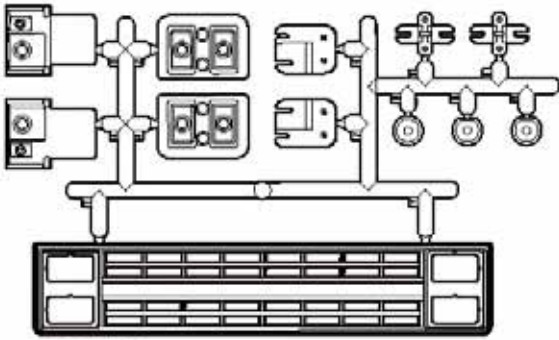


GM60196
Buffalo exterior detail parts tree x1

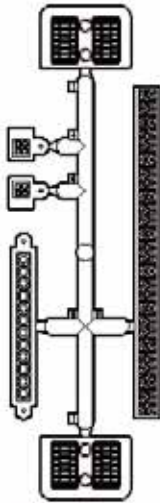


GM60001
16 5mm servo saver parts tree x1

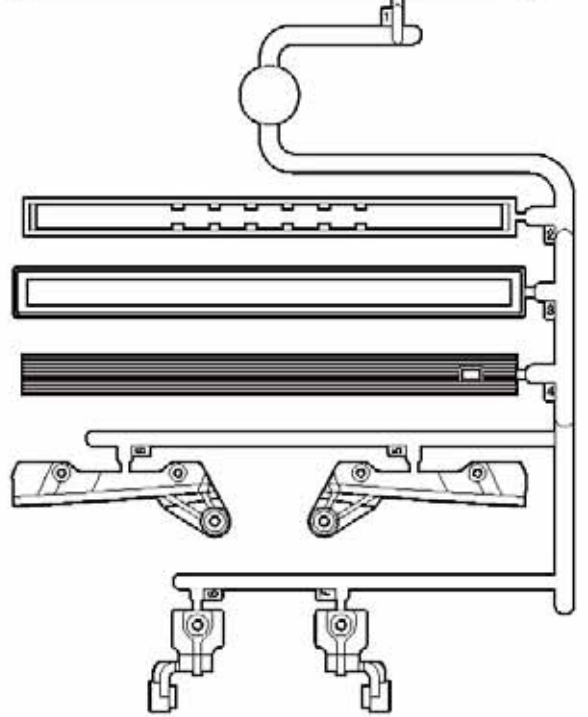
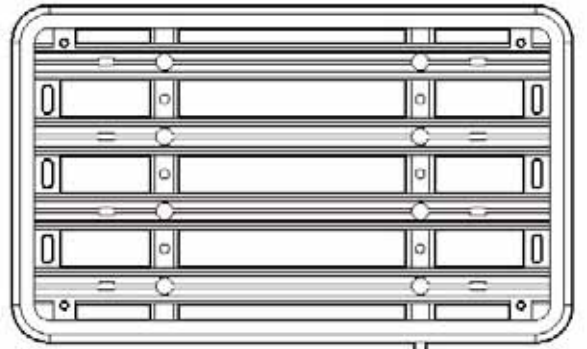
PARTS REFERENCE



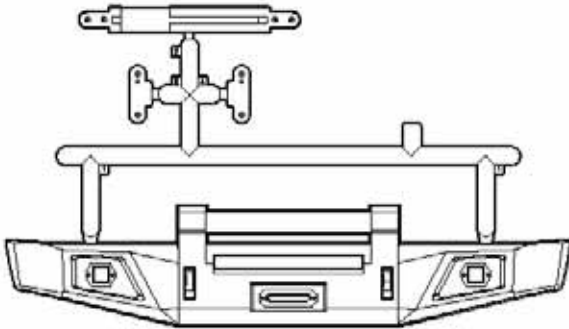
GM60198
Buffalo front grille & light bucket parts tree (Chrome) x1



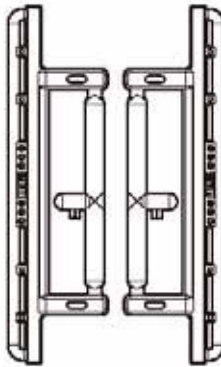
GM60199 x1
LED light bucket & LED light lenses



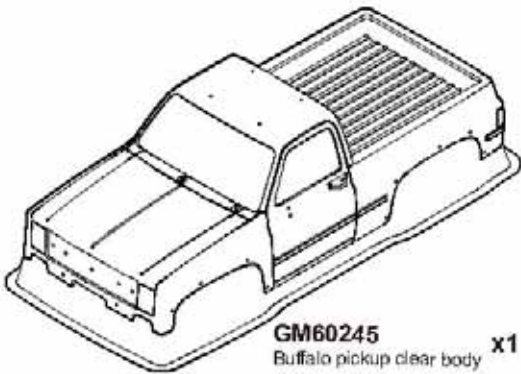
GM60247 x1
Off-road roof rack & LED light bar



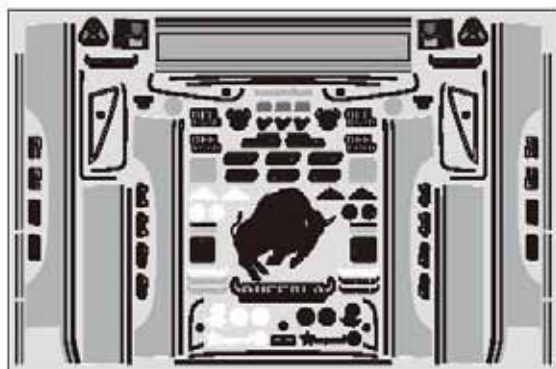
GM60203 x1
Buffalo heavy duty front bumper



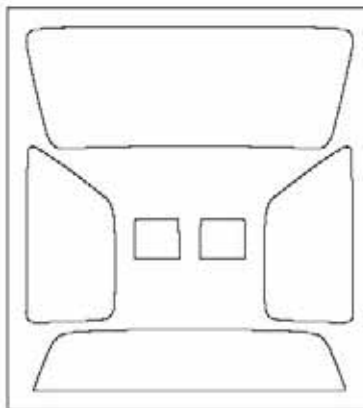
GM60231 x1
Rock slider



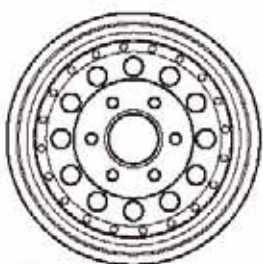
GM60245 x1
Buffalo pickup clear body



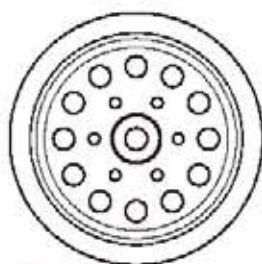
GM60259
Buffalo pickup decal sheet



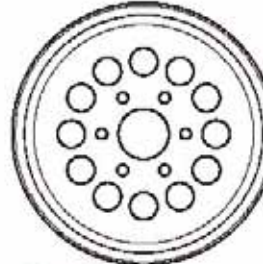
GM60245
Buffalo pickup masking tape



GM70224 x4
NR01 Front half of wheel



GM70224 x4
NR01 Back half of wheel

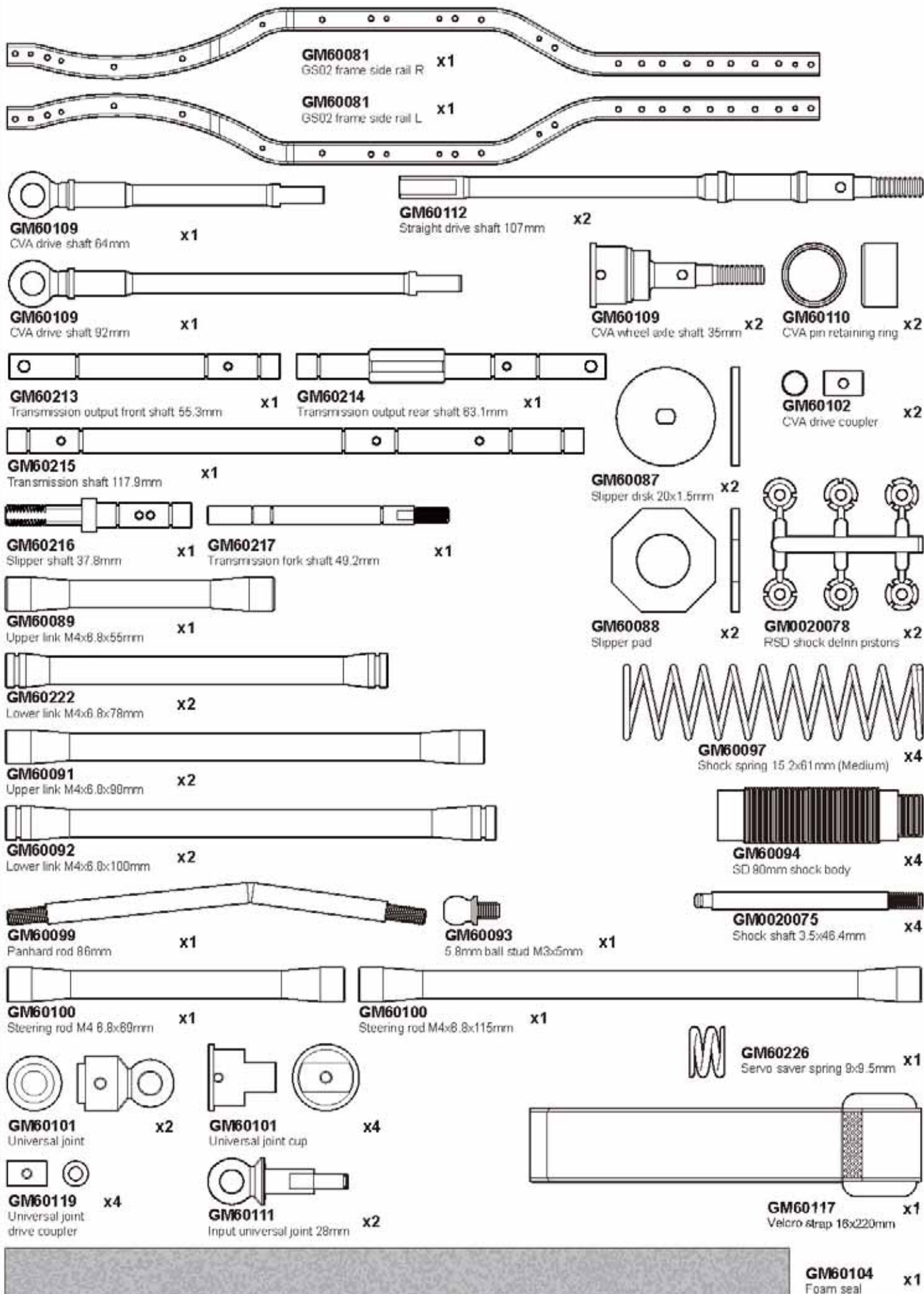


GM70224 x4
NR01 Inner beadlock ring








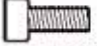

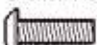


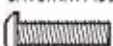


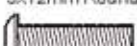


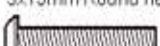


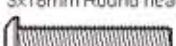


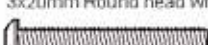


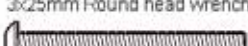


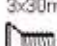
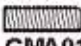


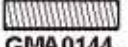


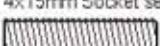

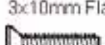
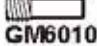

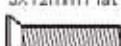
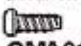

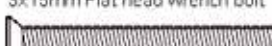

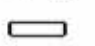

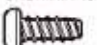

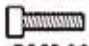






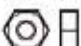







GM70284 x4
1.9 MT 1903 off-road tire

PARTS REFERENCE



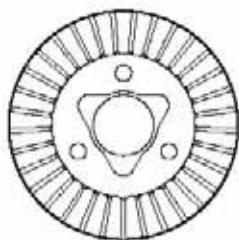
PARTS REFERENCE

	GMA0011	x8		GMA0095	x8		GMA0191	x4
	GMA0017	x2		GMA0096	x2		GMA0158	x6
	GMA0018	x12		GMA0102	x6		GMA0210	x4
	GMA0019	x24		GMA0104	x3		GMA0163	x4
	GMA0020	x19		GMA0106	x3		GMA0165	x20
	GMA0021	x13		GMA0107	x1		GMA0205	x6
	GMA00172	x5		GMA0108	x4		GMA0167	x2
	GMA0022	x3		GMA0109	x3		GM49080	x6
	GMA0023	x1		GMA0126	x4		GMA0169	x8
	GMA0024	x1		GMA0127	x1		GMA0277	x6
	GMA0056	x4		GMA0131	x8		GMA0170	x4
	GMA0057	x4		GMA0144	x2		GMA0212	x4
	GMA0058	x5		GMA0145	x16		GMA0160	x6
	GMA0059	x4		GM60103	x2		GMA0161	x3
	GMA0060	x1		GMA0198	x16		GMA0162	x14
	GMA0064	x2		GMA0174	x4		GM60033	x6
	GMA0082	x14		GMA0175	x9		GM51603	x4
	GMA0083	x18		GMA0176	x2		GM60065	x6
	GMA0093	x14		GM72103	x24		GM49006	x6
	GMA0094	x25		GMA0192	x24		GM50116	x4
				GMA0154	x5			
				GMA0156	x9			
				GMA0157	x5			

AXLE

1

▲ MAKE X 2



GM60068
33T Bevelgear



GM60064
Diff locker



x2



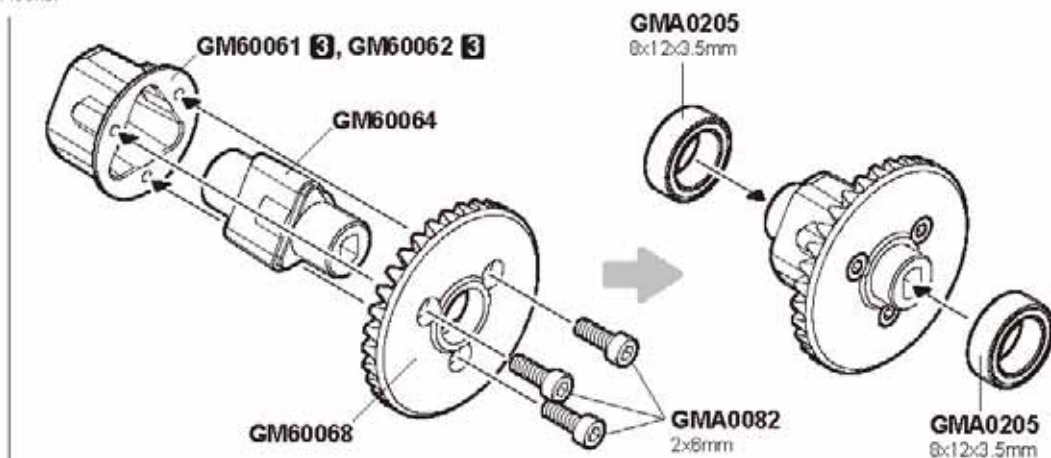
GMA0205
Ball bearing 8x12x3.5mm

x4



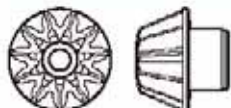
GMA0082
2x6mm Wrench bolt

x6



FRONT AXLE

2



GM60067
11T Bevelgear



GMA0205
Ball bearing 8x12x3.5mm

x1



GM60111
Input universal joint 28mm



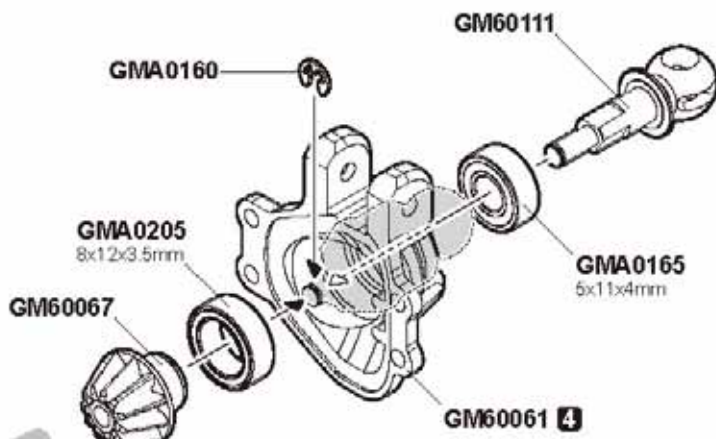
GMA0165
Ball bearing 5x11x4mm

x1



GMA0160
2mm E-ring

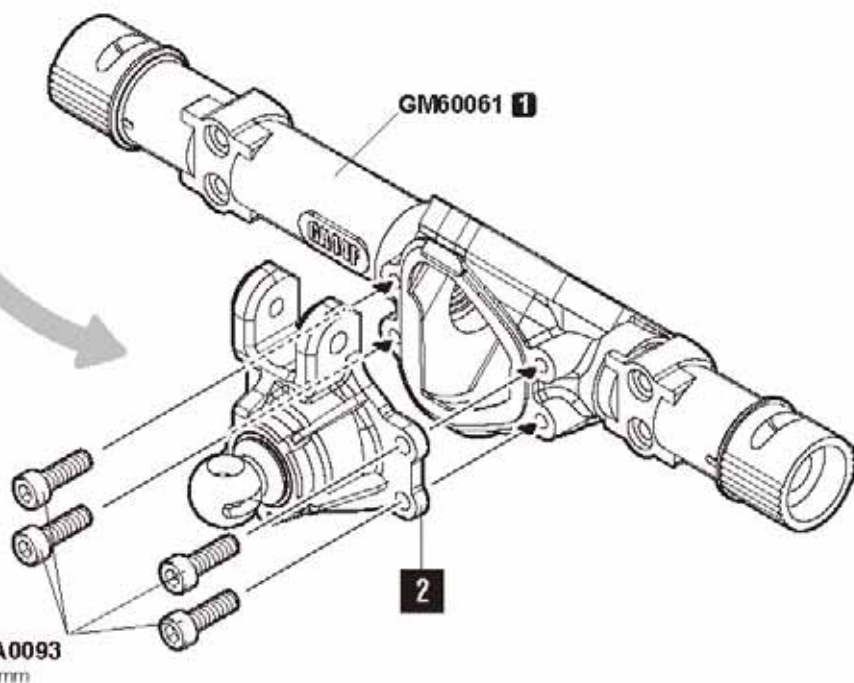
x1

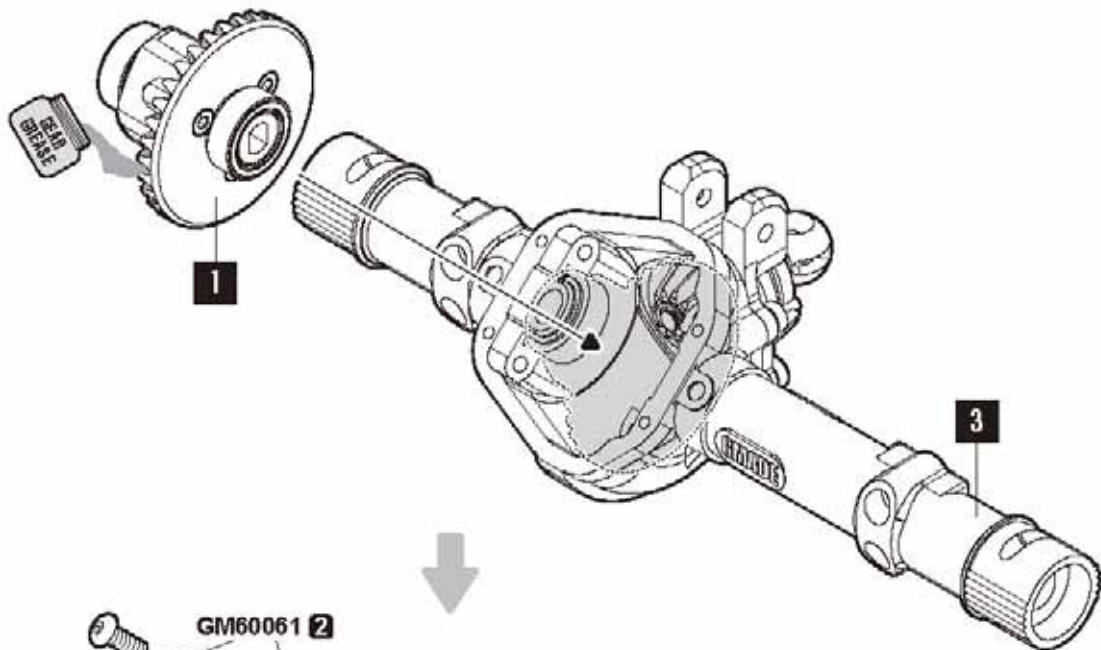


GMA0093
2.5x8mm Wrench bolt

x4

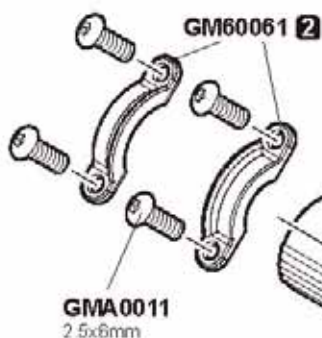
3





GMA0011
2.5x6mm
Round head wrench bolt

x4

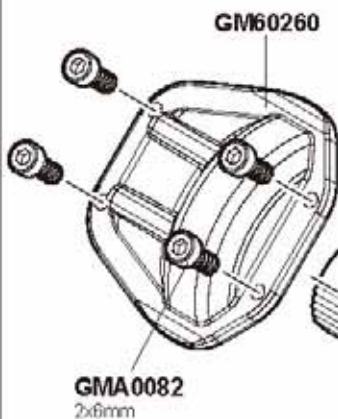


GMA0011
2.5x6mm



GMA0082
2x6mm Wrench bolt

x4

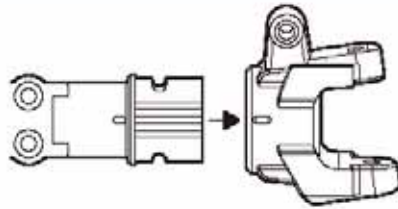


GMA0082
2x6mm

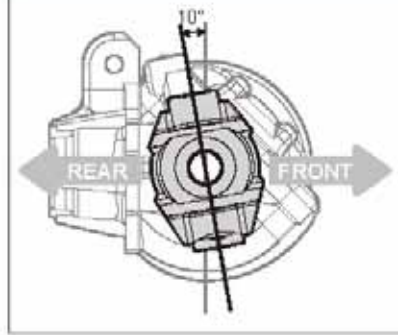
FRONT AXLE

5

RIGHT C-HUB CASTER ANGLE SETUP



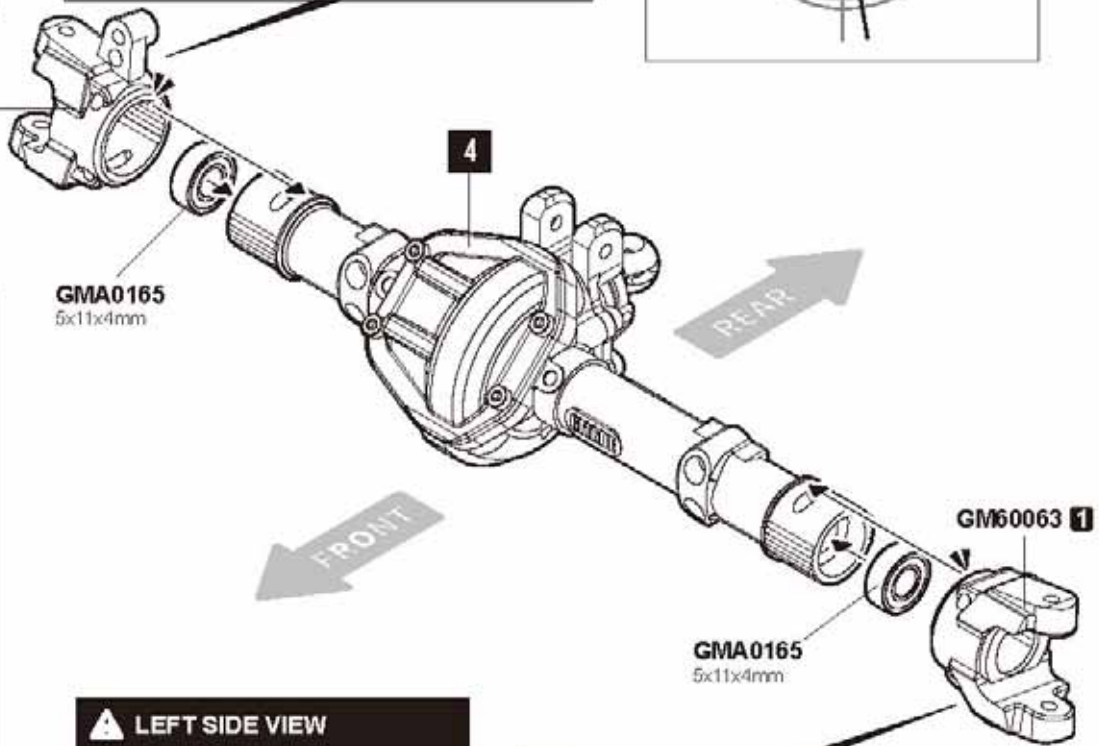
RIGHT SIDE VIEW



GMA0165
Ball bearing 5x11x4mm

x2

GM60063 2

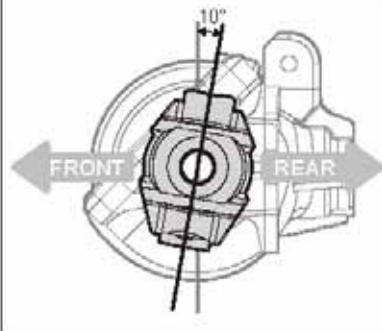


GMA0165
5x11x4mm

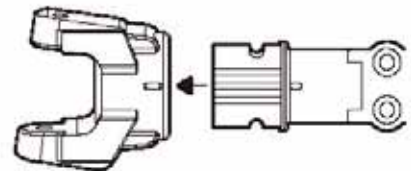
GMA0165
5x11x4mm

GM60063 1

LEFT SIDE VIEW

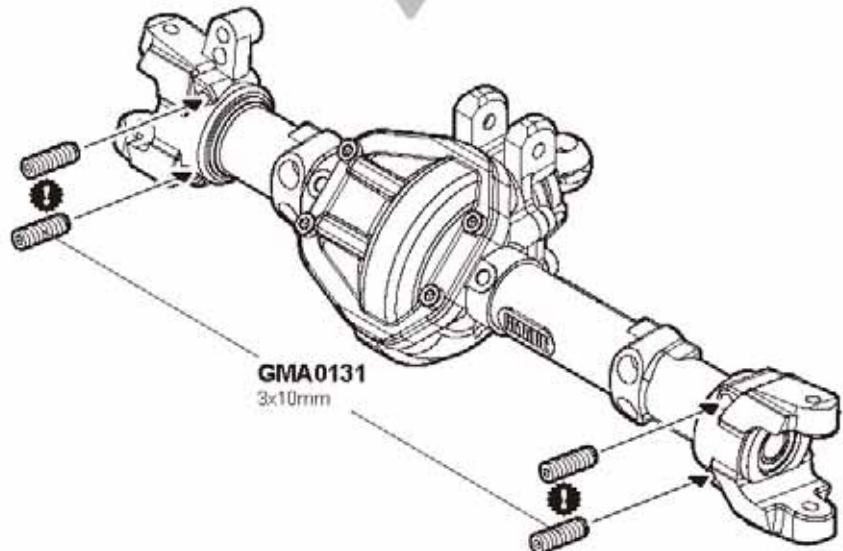


LEFT C-HUB CASTER ANGLE SETUP



GMA0131
3x10mm Socket set screw

x4



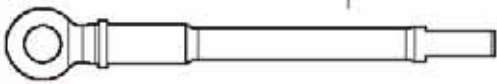
GMA0131
3x10mm

CAUTION



FRONT AXLE

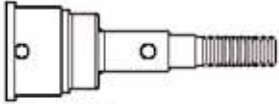
6-A



GM60109
CVA drive shaft 64mm x1



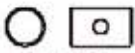
GM60109
CVA drive shaft 82mm x1



GM60109
CVA wheel axle shaft 35mm x2



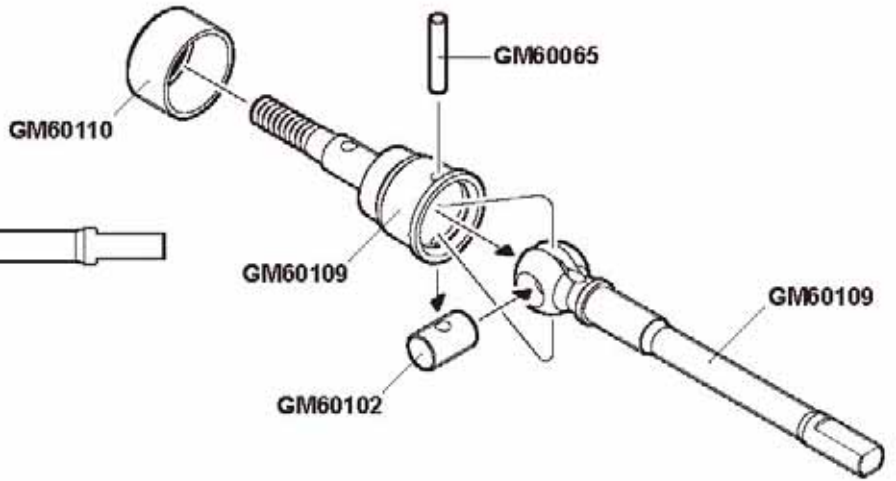
GM60110
CVA pin retaining ring x2



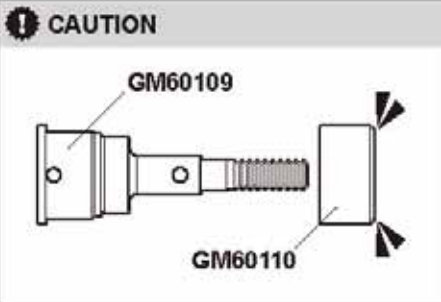
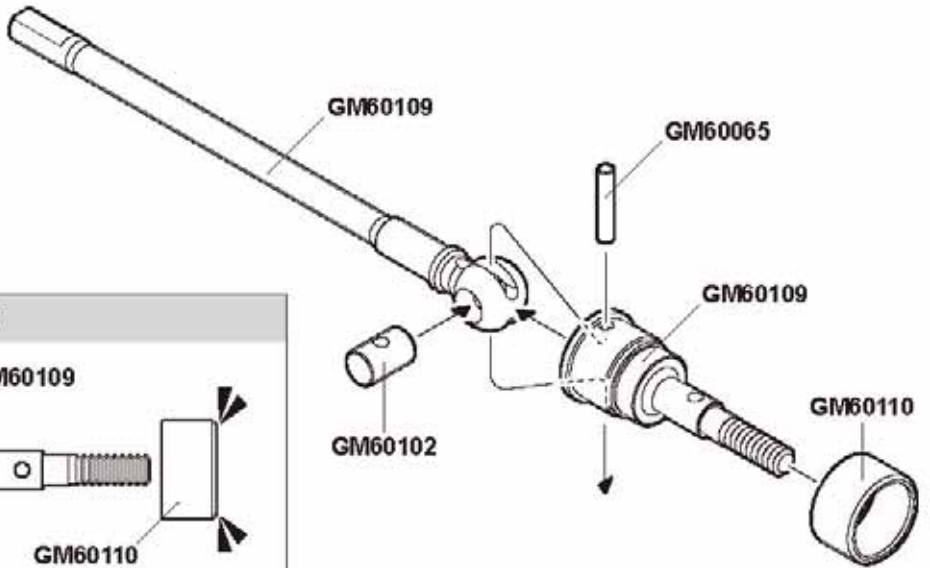
GM60102
CVA drive coupler x2



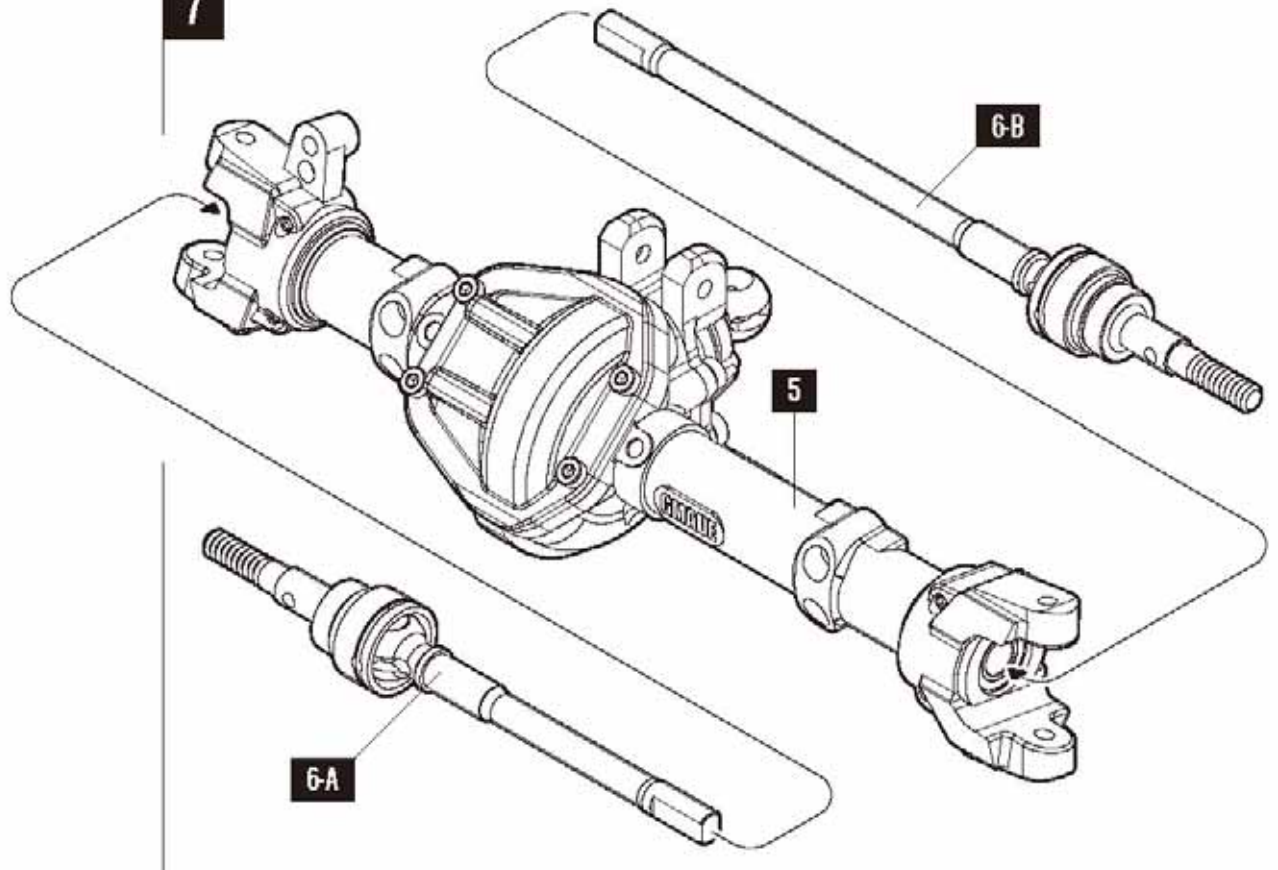
GM60065
Pin 2x11.4mm x2



6-B



7



FRONT AXLE

8

GMA0165
5x11x4mm

GM60063 4

GM60023 3

GMA0167
10x15x4mm

GMA0167
10x15x4mm

GM60023 3

GMA0165
5x11x4mm

GM60063 3

GMA0019
3x10mm

7

GMA0019
3x10mm

GMA0019
3x10mm

GMA0019
3x10mm



GMA0019
3x10mm
Round head wrench bolt

x4



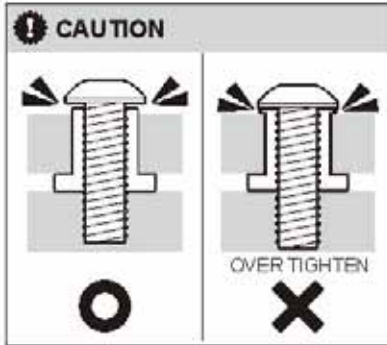
GMA0165
Ball bearing 5x11x4mm

x2



GMA0167
Ball bearing 10x15x4mm

x2



GMA0095
2.5x12mm Wrench bolt

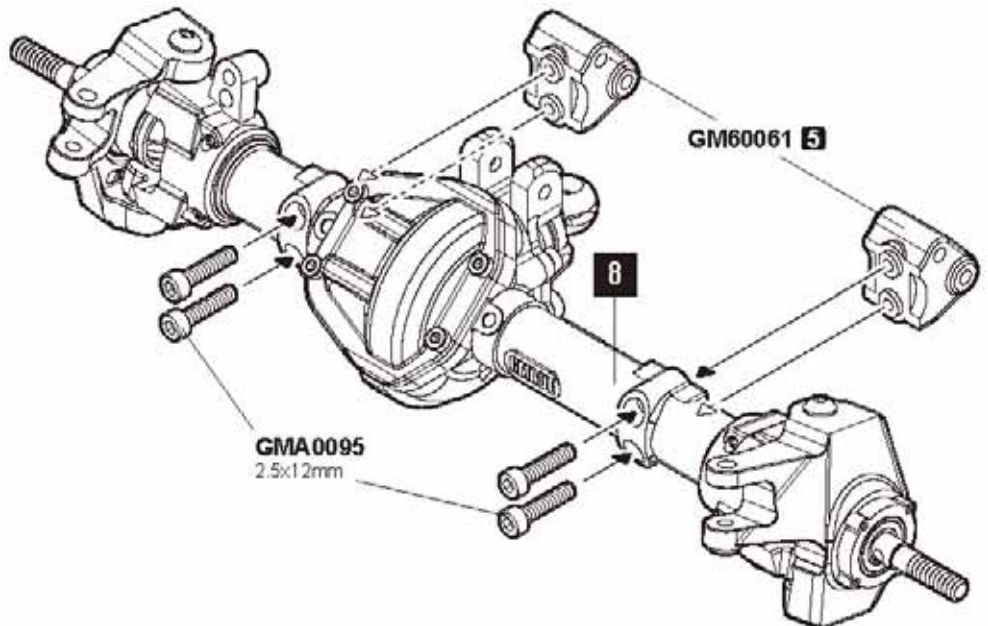
x4

9

GM60061 3

8

GMA0095
2.5x12mm



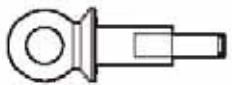
REAR AXLE

10



GM60067
11T Bevelgear

x1



GM60111
Input universal joint 20mm

x1



GMA0160
2mm E-ring

x1



GMA0165
Ball bearing 5x11x4mm

x1



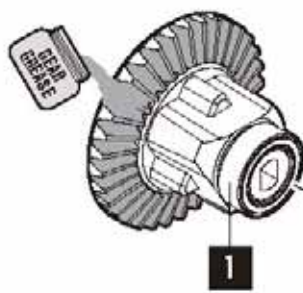
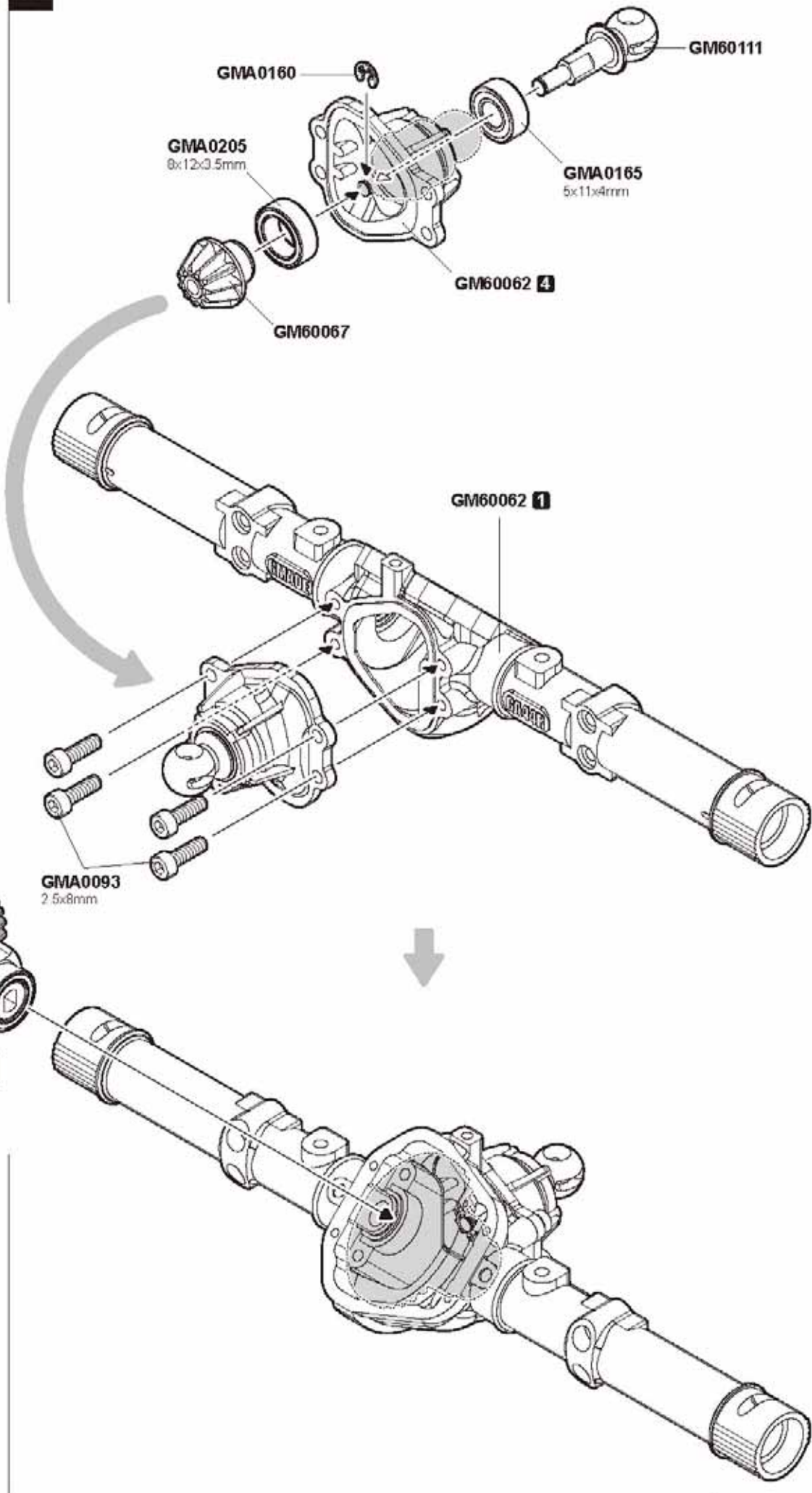
GMA0205
Ball bearing 8x12x3.5mm

x1

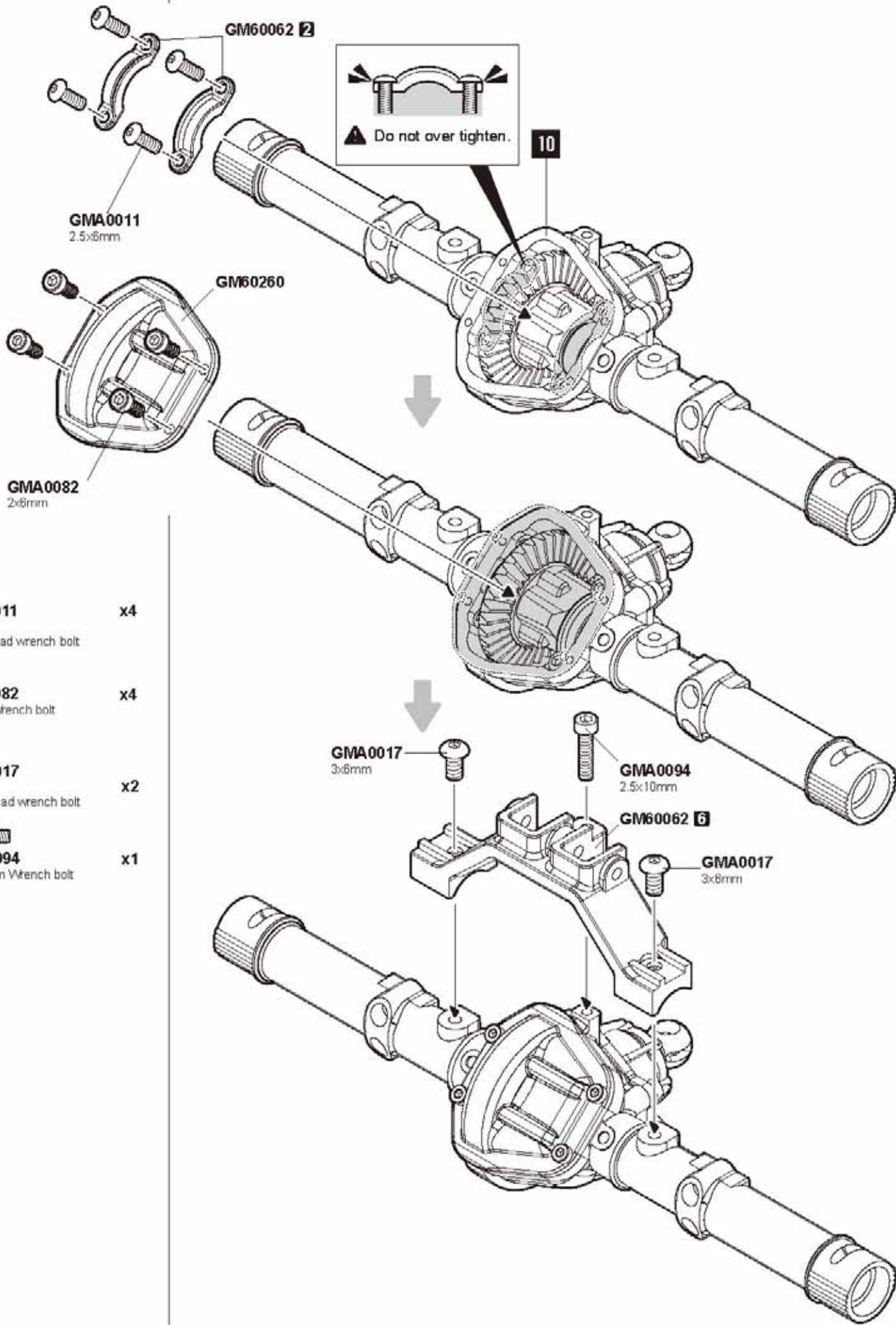


GMA0093
2.5x8mm Wrench bolt

x4



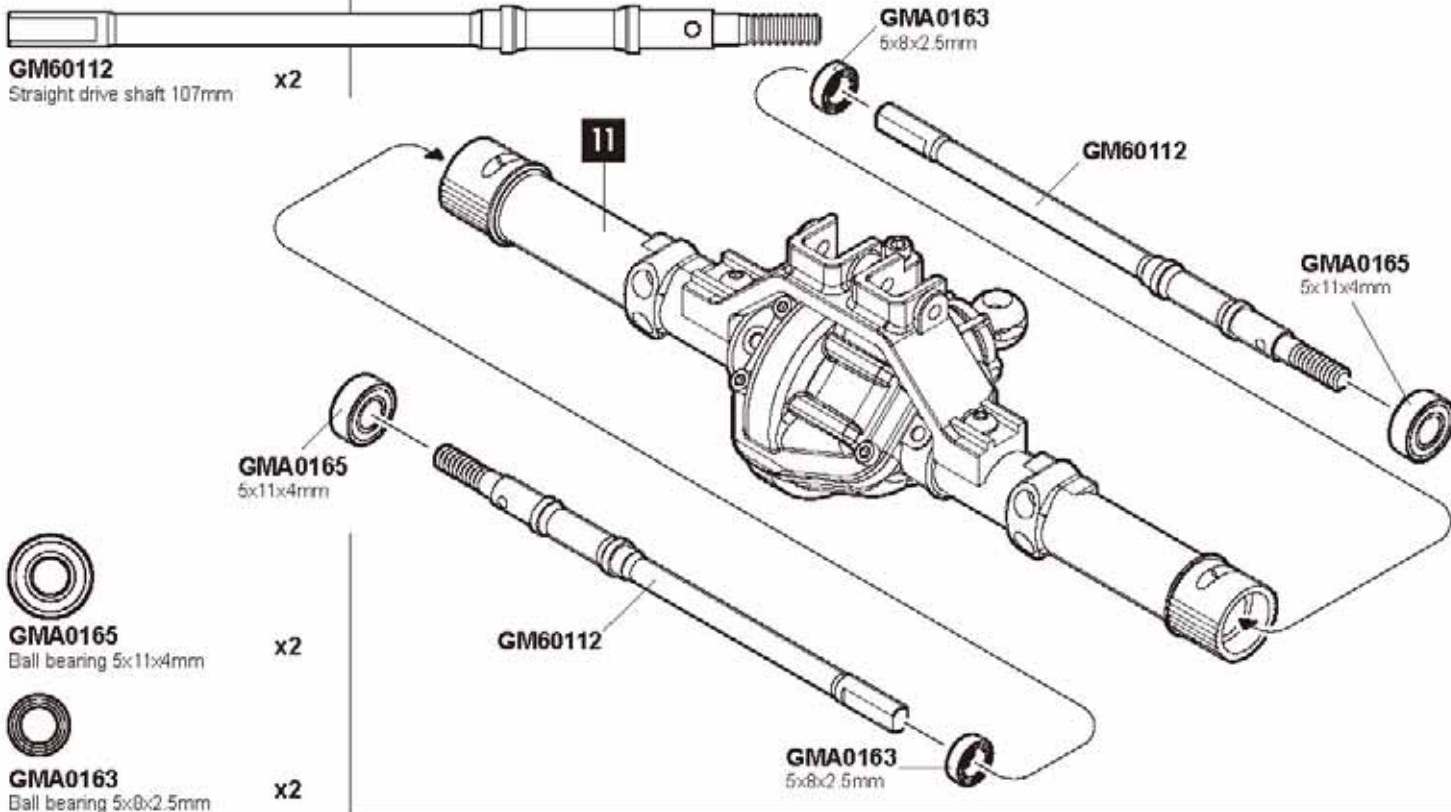
1



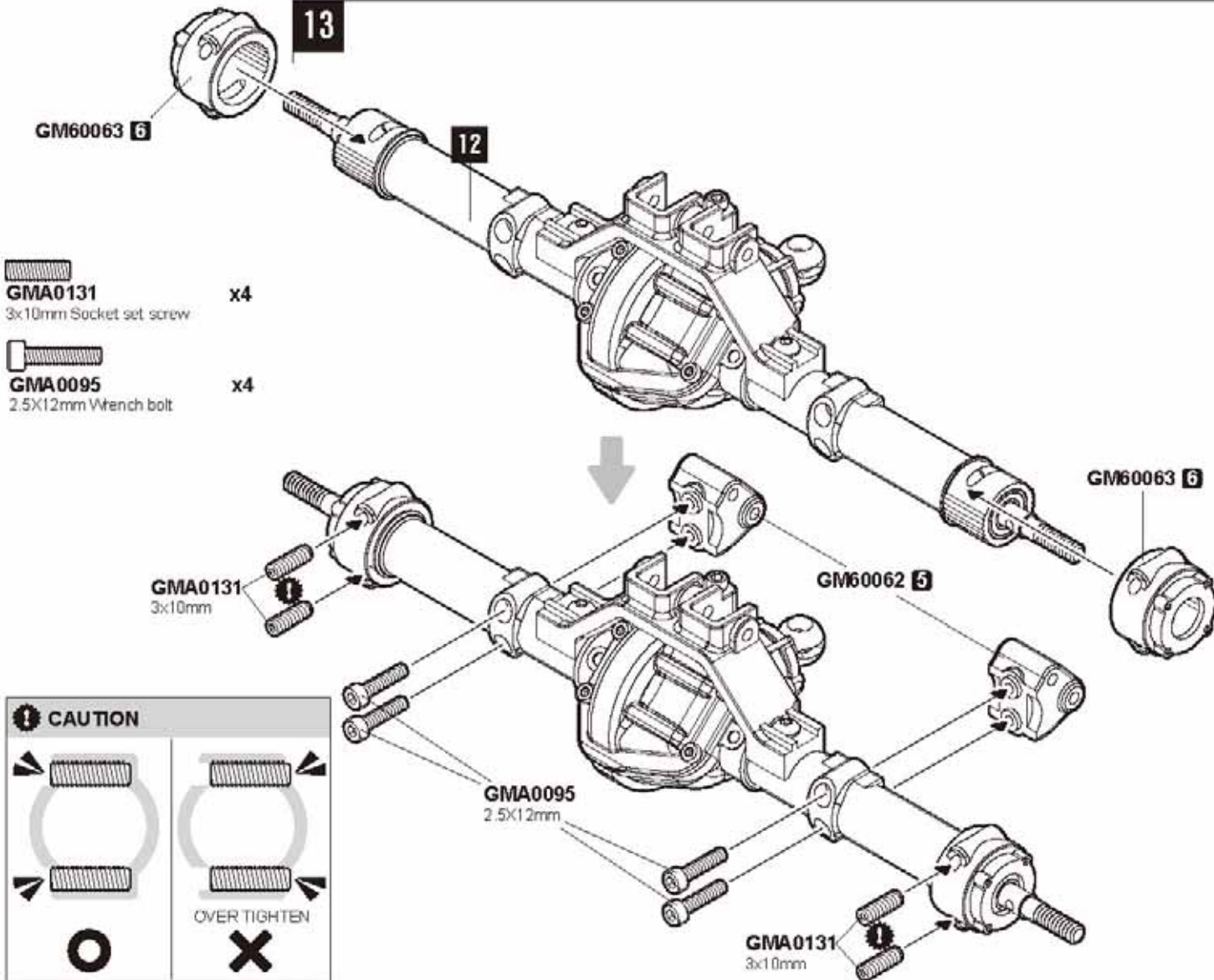
- 
GMA0011 x4
 2.5x8mm
 Round head wrench bolt
- 
GMA0082 x4
 2x8mm Wrench bolt
- 
GMA0017 x2
 3x8mm
 Round head wrench bolt
- 
GMA0094 x1
 2.5x10mm Wrench bolt

REAR AXLE

12

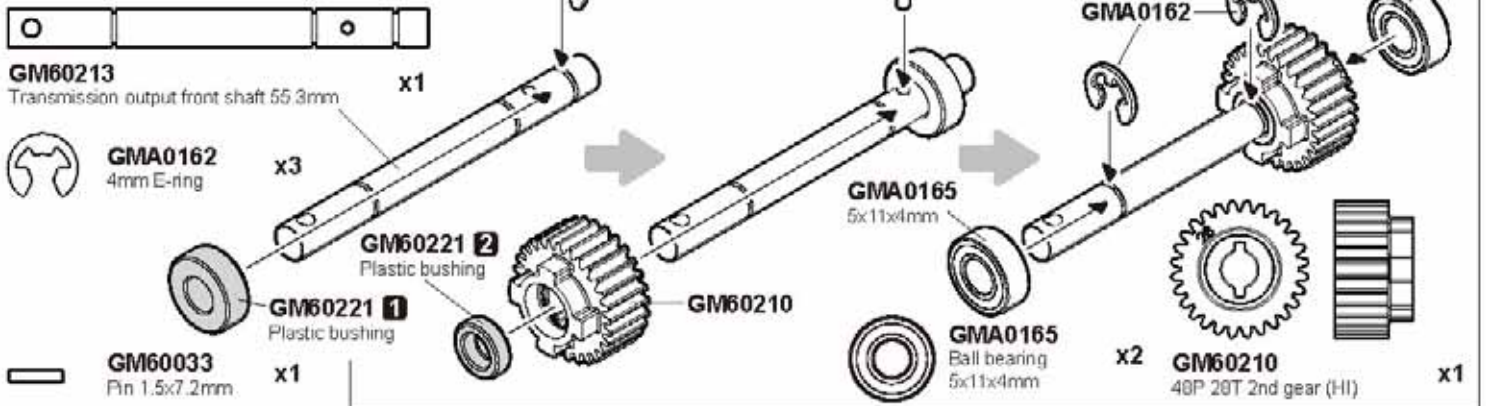


13

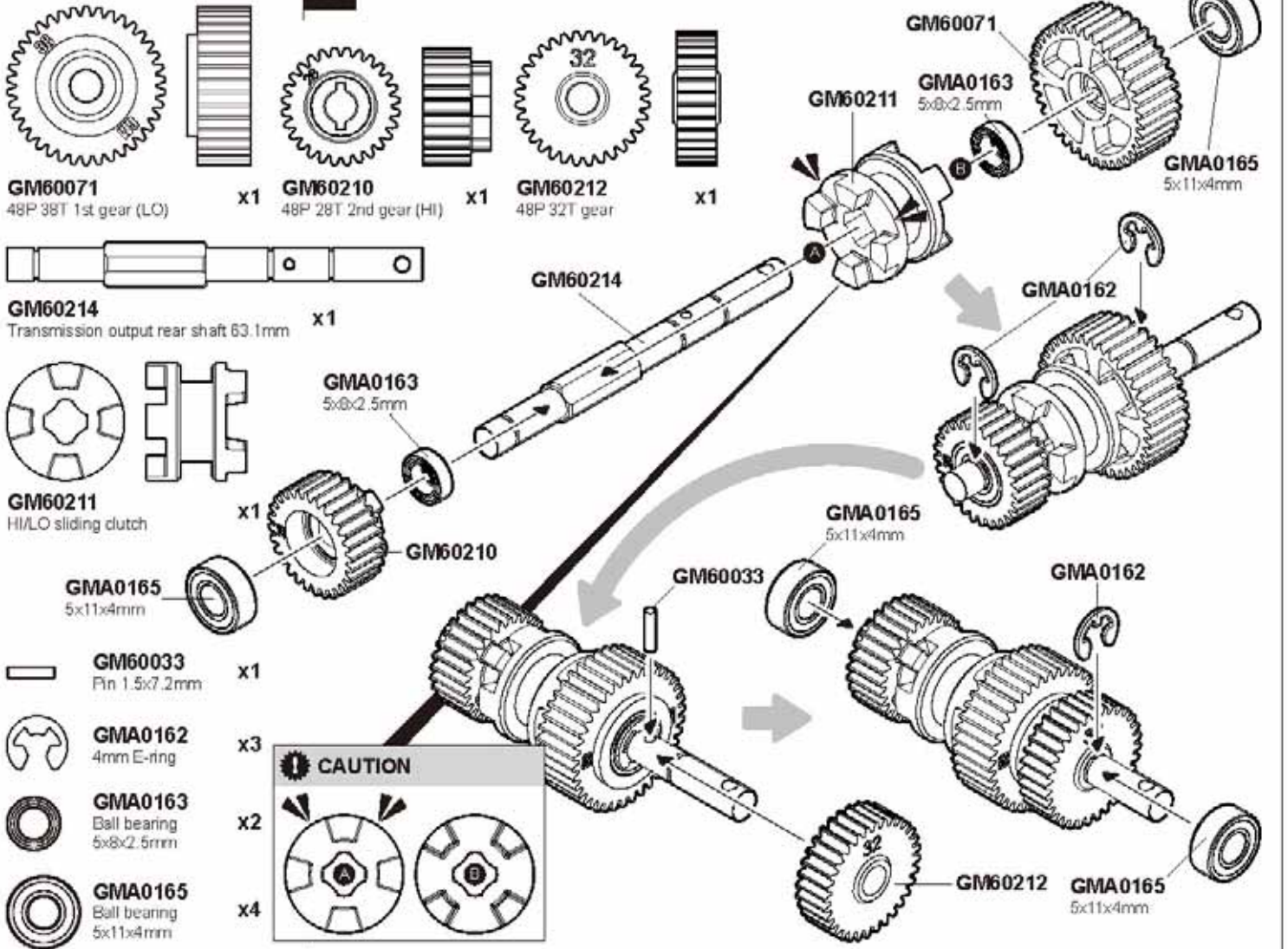


TRANSMISSION

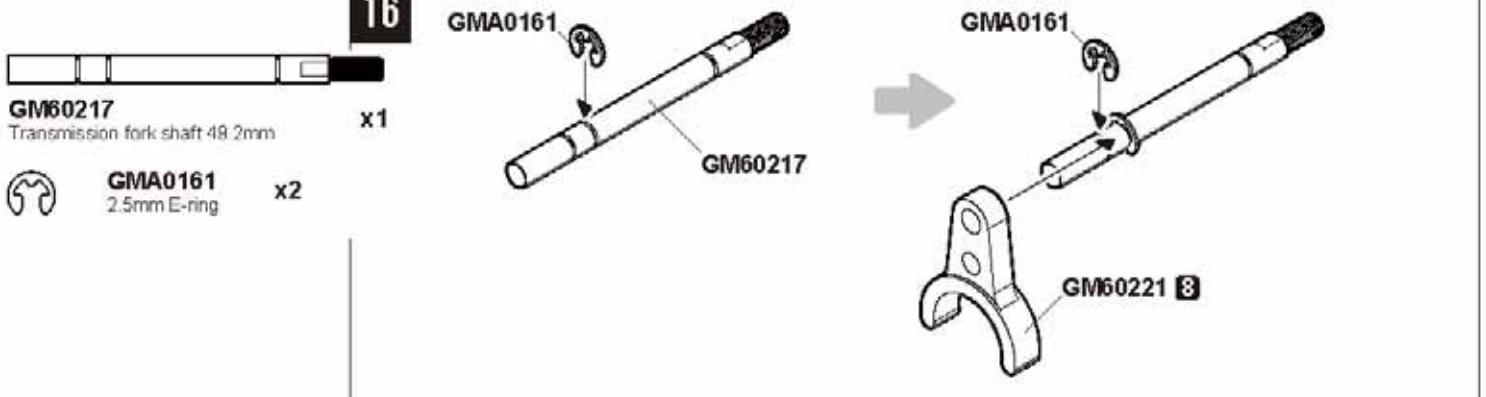
14

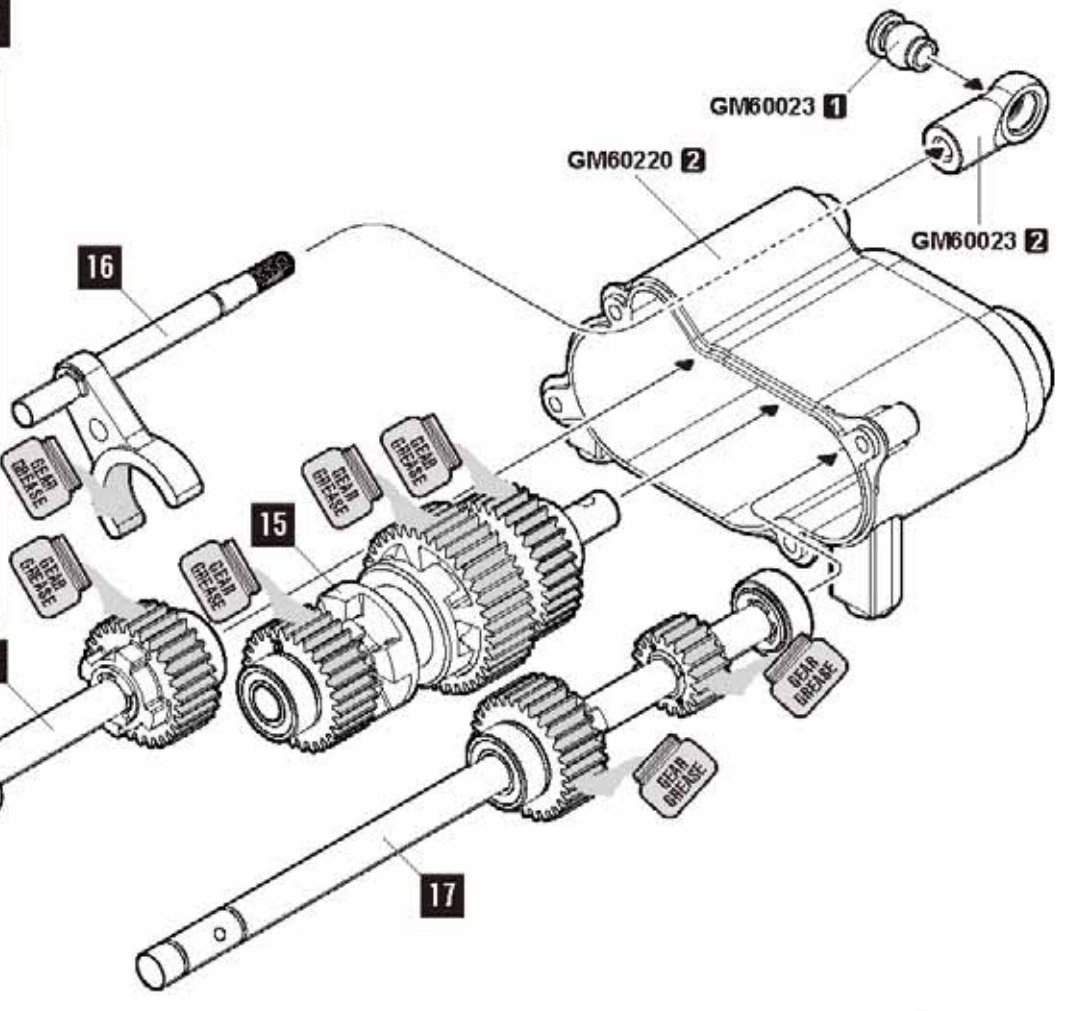
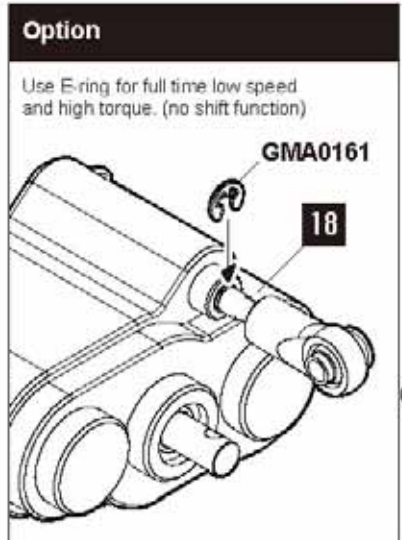
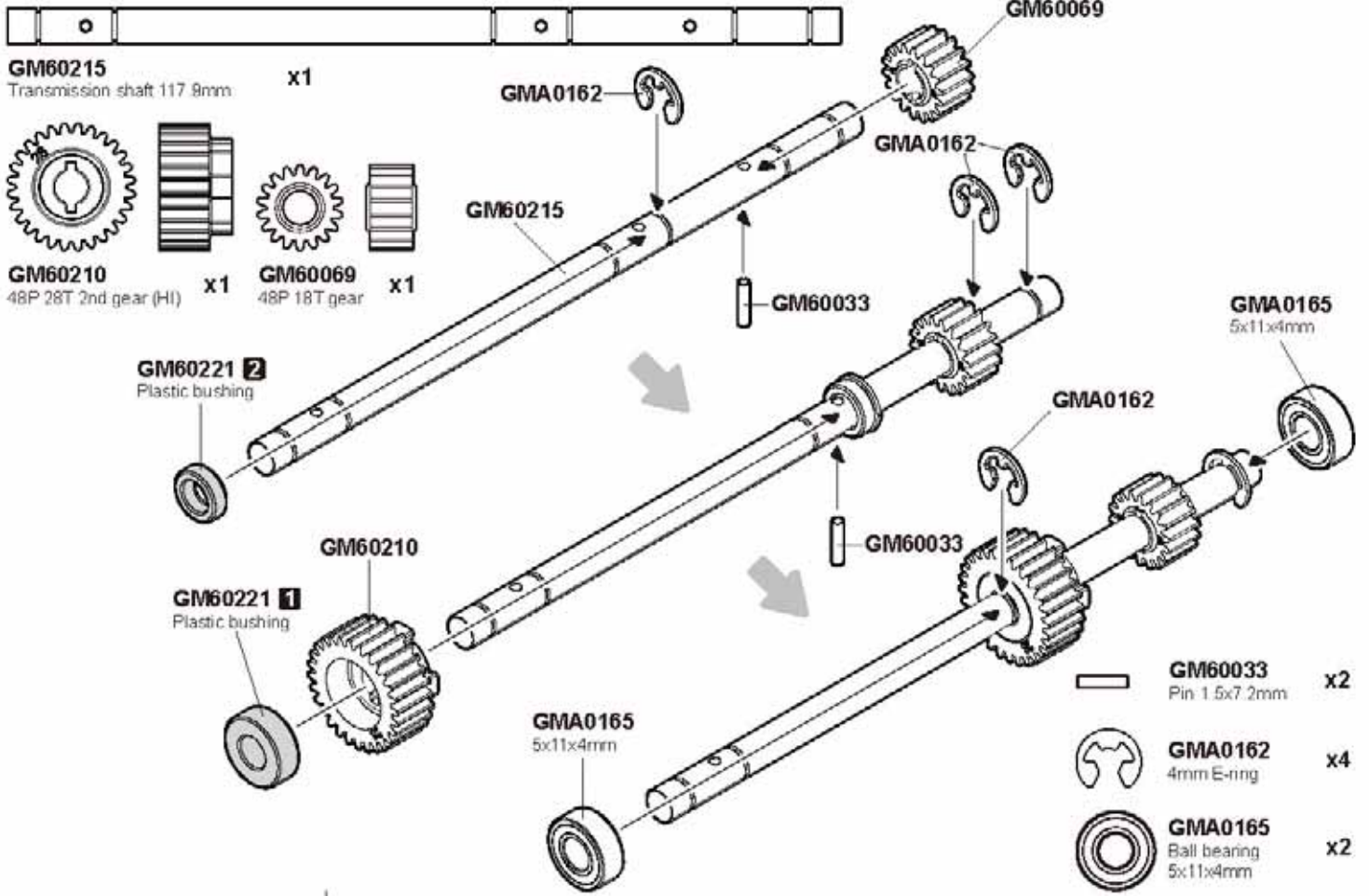


15



16







GMA0093 x4
2.5x8mm Wrench bolt

18

GM60220 5

GMA0093
2.5x8mm

GM60220 5



GMA0109 x3
3x30mm Wrench bolt

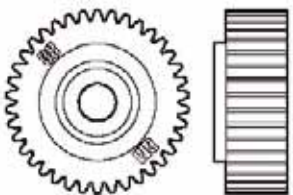
GMA0109
3x30mm

GMA0162

GMA0165
5x11x4mm

GM60071

GM60221 5
Plastic bushing



GM60071 x1
48P 38T 1st gear (LO)

GM60033 x1
Pin 1.5x7.2mm

GMA0162 x2
4mm E-ring

GMA0165 x3
Ball bearing 5x11x4mm

GM60221 5
Plastic bushing

GM60033

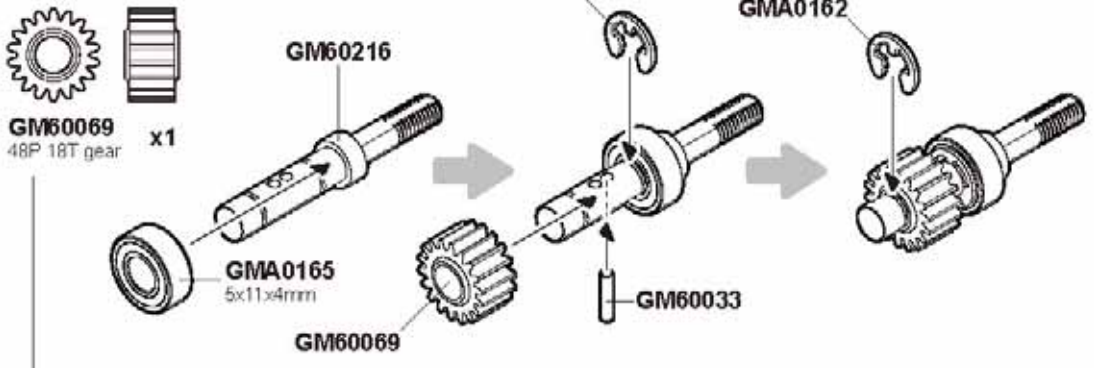
GMA0162

GMA0165
5x11x4mm

TRANSMISSION

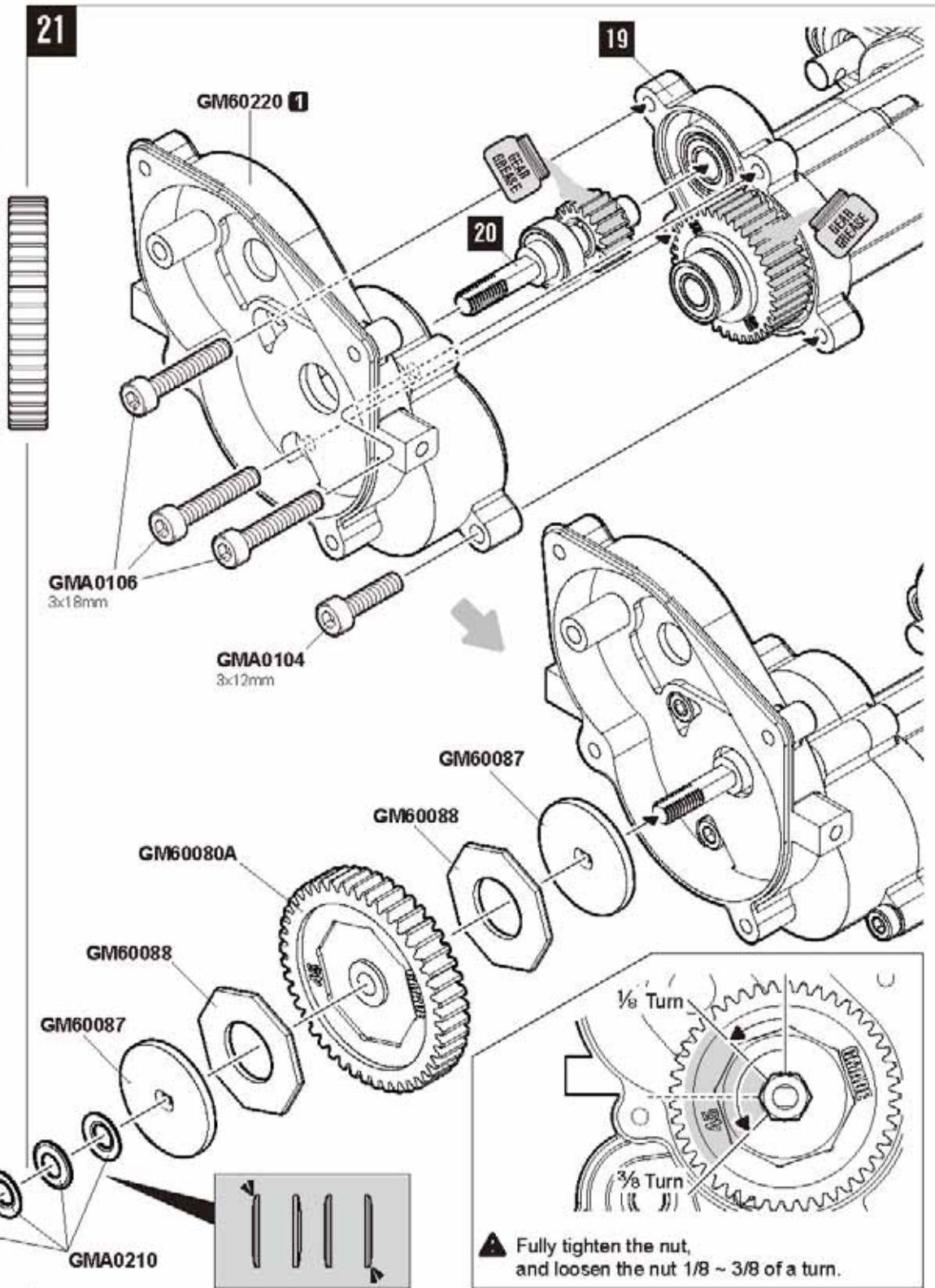
20

-  **GM60216**
Slipper shaft 37.8mm. x1
-  **GM60033**
Pin 1.5x7.2mm. x1
-  **GMA0162**
4mm E-ring. x2
-  **GMA0165**
Ball bearing 5x11x4mm. x1



21

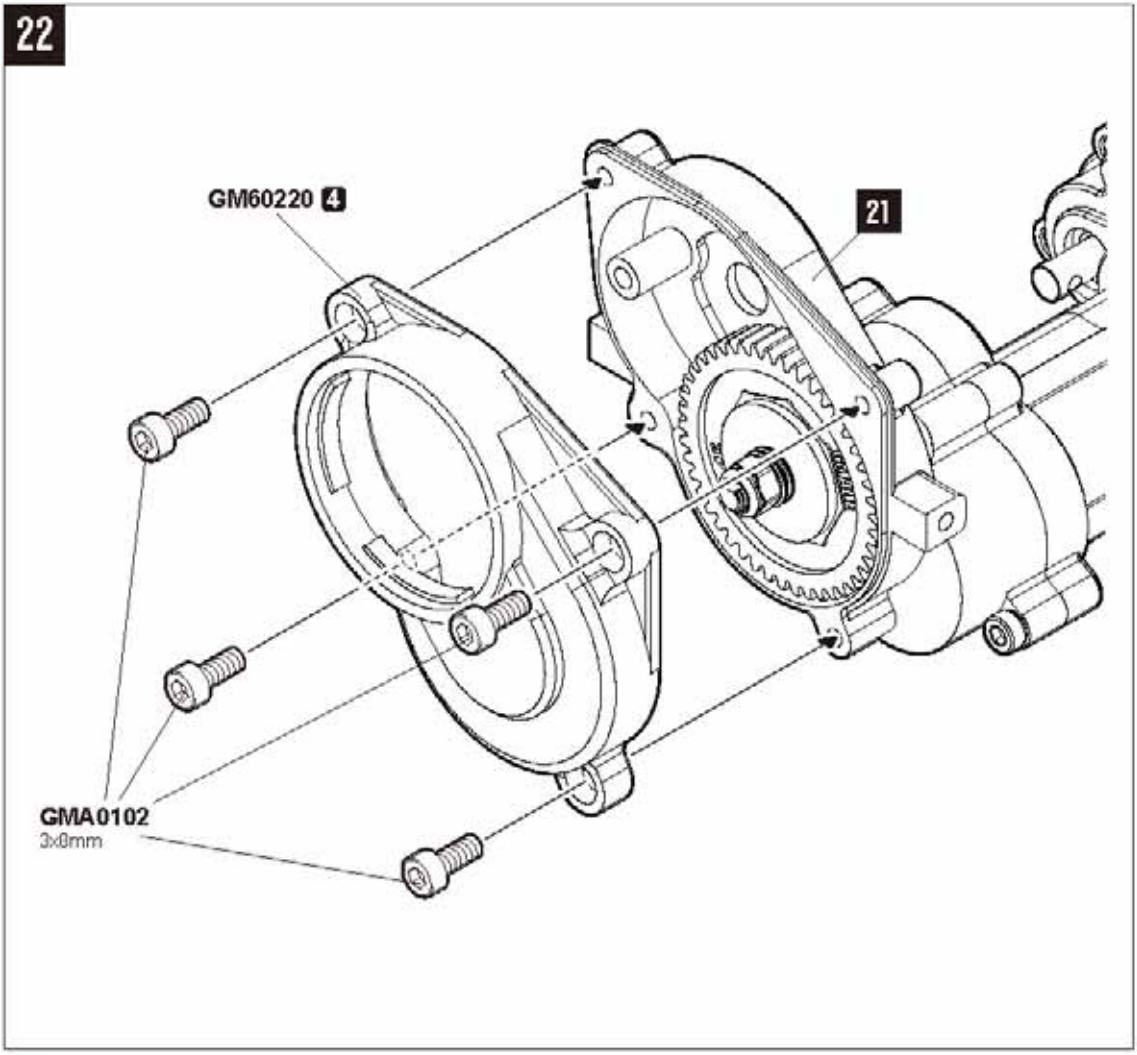
-  **GMA0104**
3x12mm Wrench bolt. x1
-  **GMA0106**
3x18mm Wrench bolt. x3
-  **GM60080A**
32P 45T Spur gear. x1
-  **GM60087**
Slipper disk 20x1.5mm. x2
-  **GM60088**
Slipper pad. x2
-  **GMA0210**
4mm conical spring washer. x4
-  **GMA0157**
M4 nylon lock nut. x1





GMA0102
3x8mm Wrench bolt

x4



GM60220 4

21

GMA0102
3x8mm



GM60072
32P 13T pinion gear

x1



GMA0019
3x10mm
Round head wrench bolt

x2



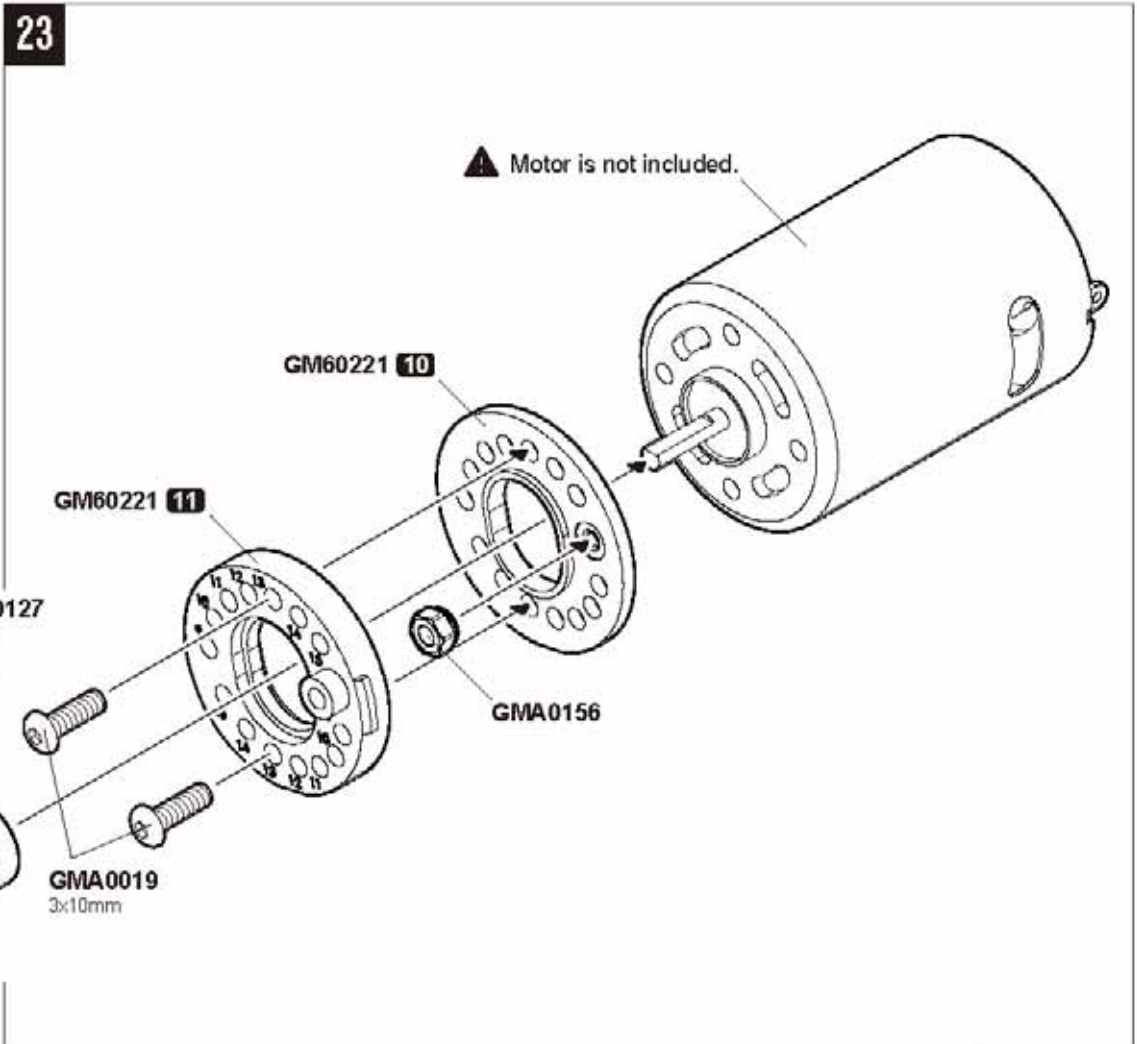
GMA0127
3x4mm Socket set screw

x1



GMA0156
M3 Nylon lock nut

x1



▲ Motor is not included.

GM60221 10

GM60221 11

GMA0156

GMA0127
3x4mm

GM60072

GMA0019
3x10mm

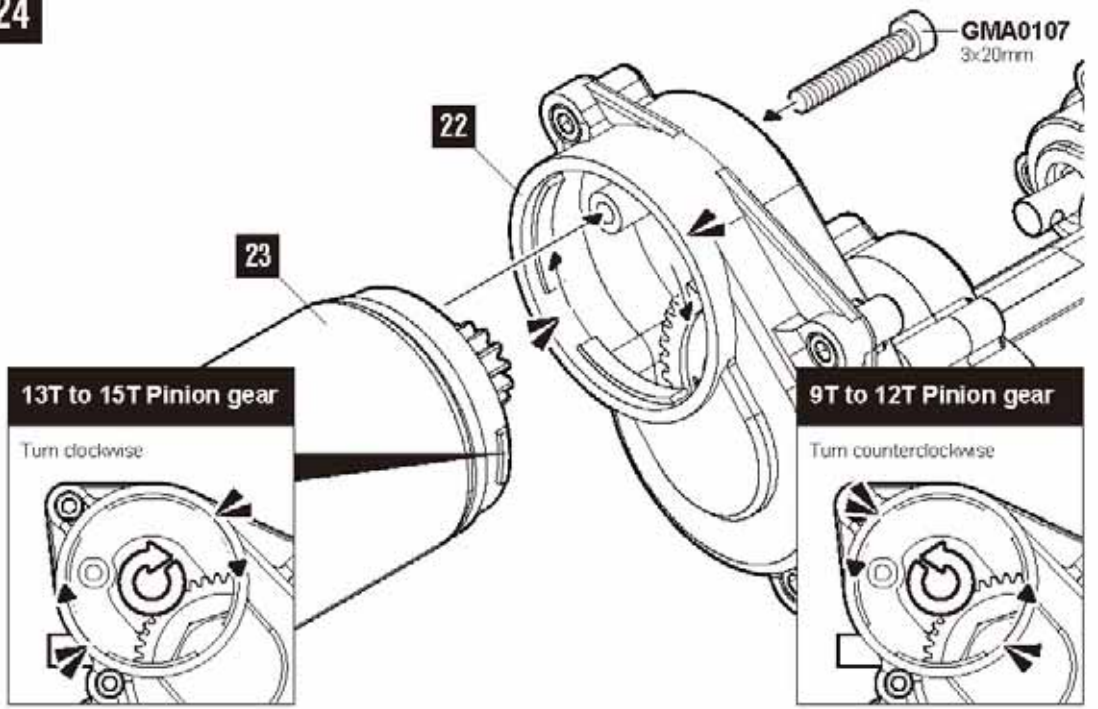
TRANSMISSION

24



GMA0107
3x20mm Wrench bolt

x1



GMA0021
3x15mm
Round head wrench bolt

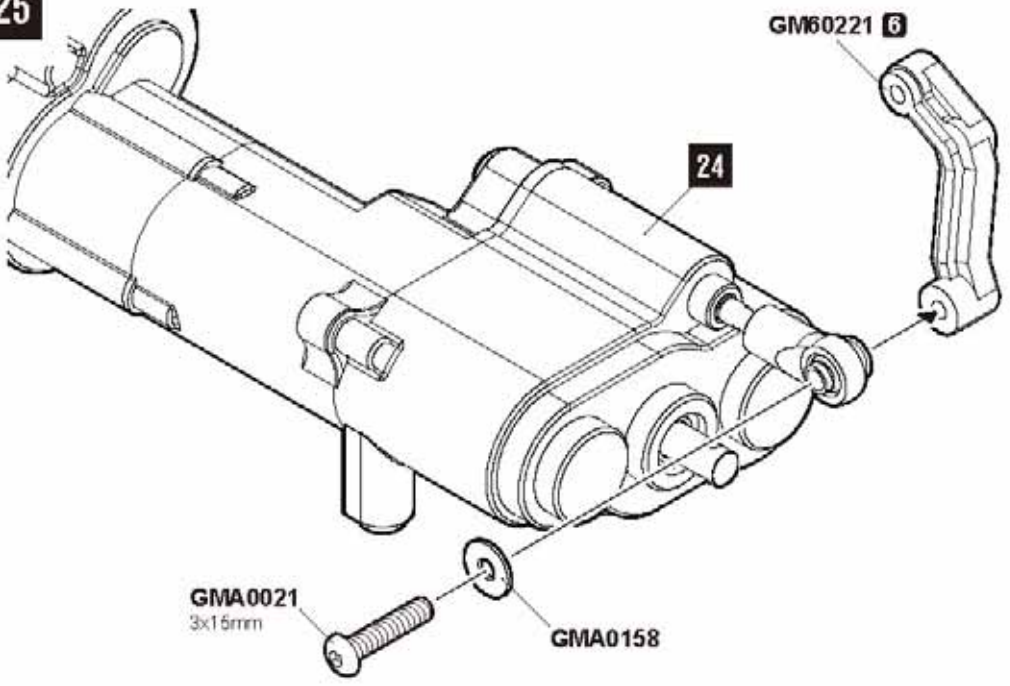
x1



GMA0158
3mm Washer

x1

25

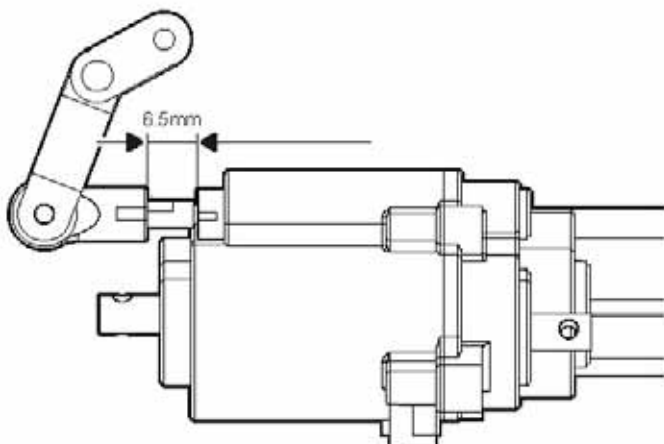


GM60221 6

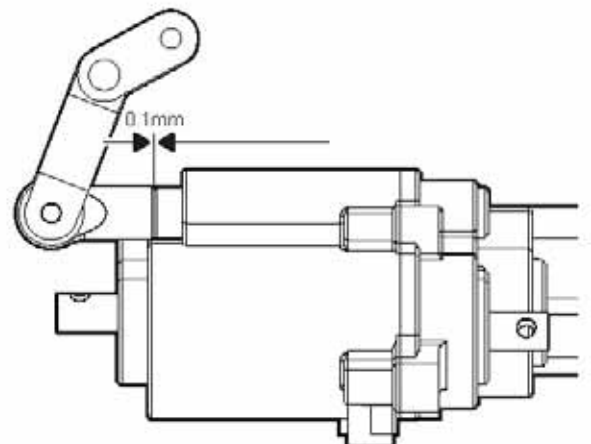
GMA0021
3x15mm

GMA0158

Low speed



High speed



FRONT UPPER LINK

26



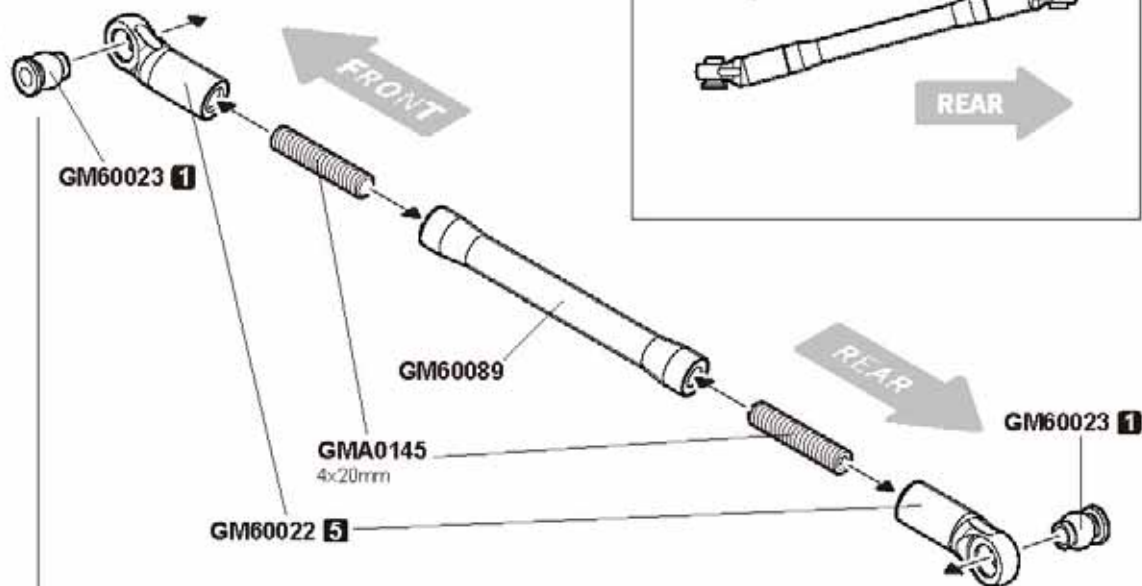
GM60089
Upper link M4x6.6x55mm

x1

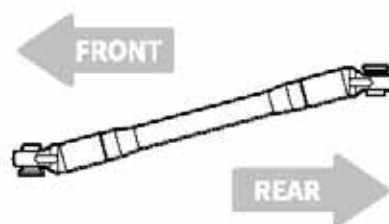


GMA0145
4x20mm Socket set screw

x2



FRONT UPPER LINK TOP VIEW



FRONT LOWER LINK

27



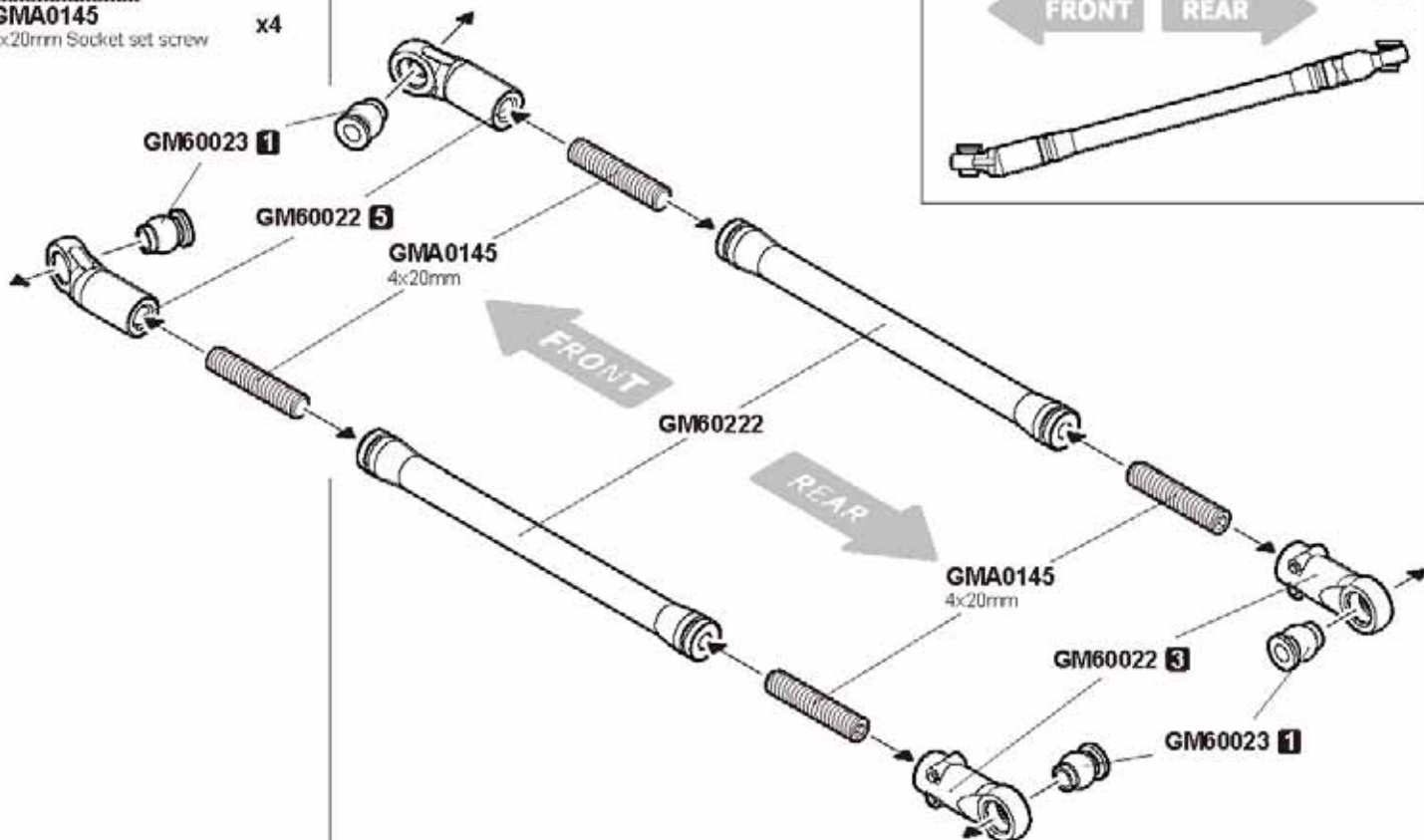
GM60222
Lower link M4x6.8x78mm

x2

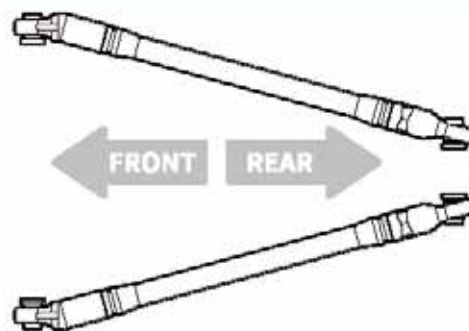


GMA0145
4x20mm Socket set screw

x4

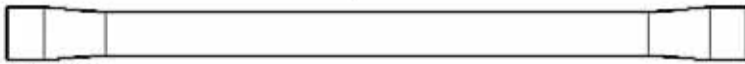


FRONT LOWER LINK TOP VIEW



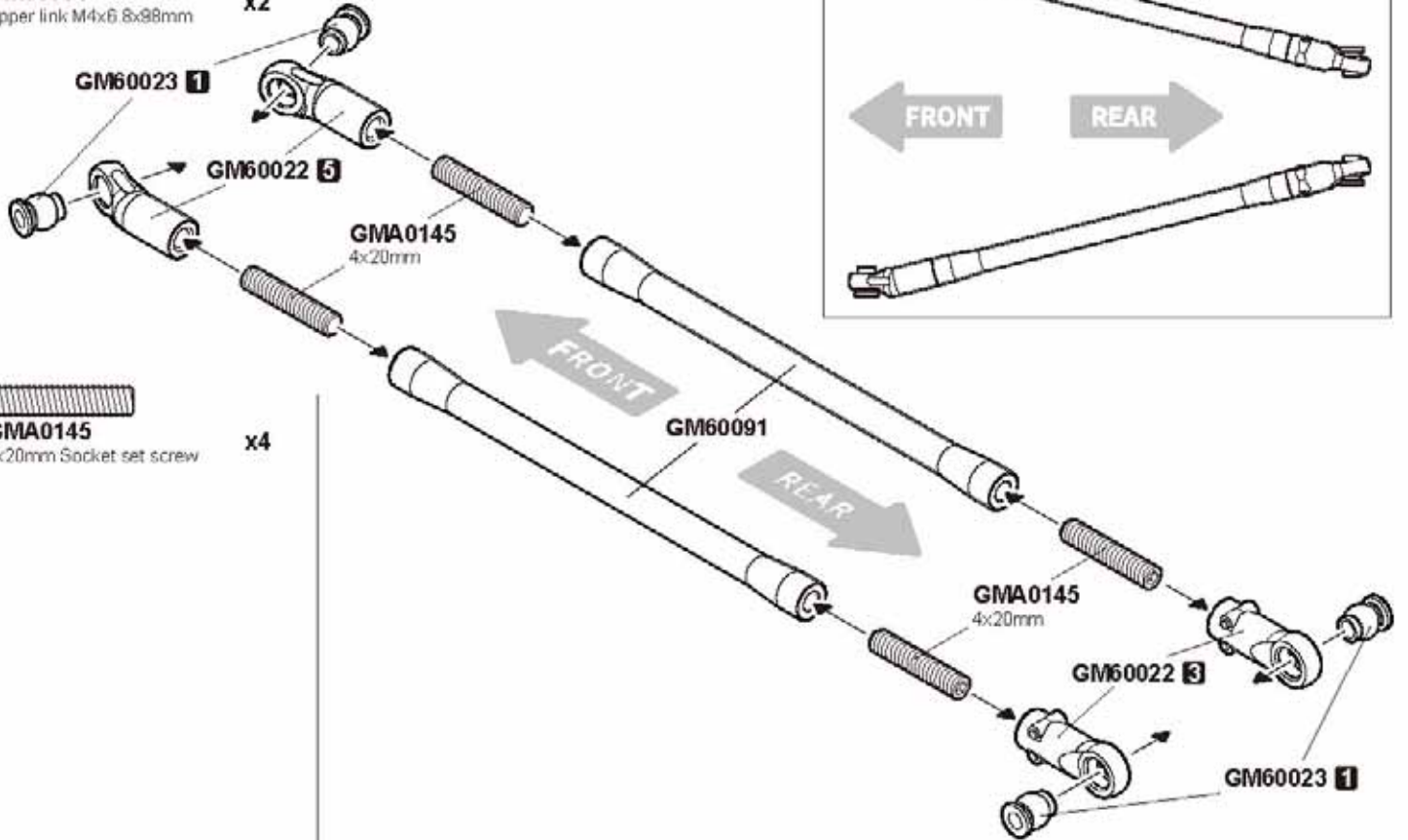
REAR UPPER LINK

28

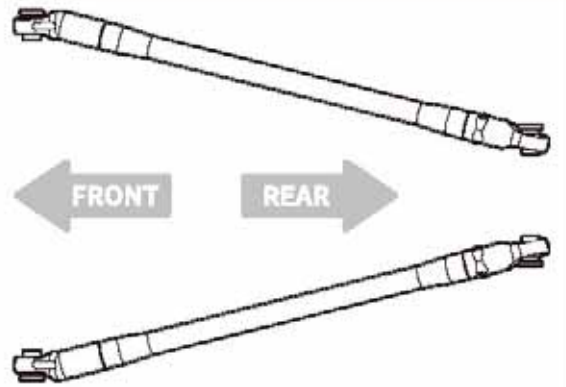


GM60091
Upper link M4x6.8x98mm

x2



REAR UPPER LINK TOP VIEW



GMA0145
4x20mm Socket set screw

x4

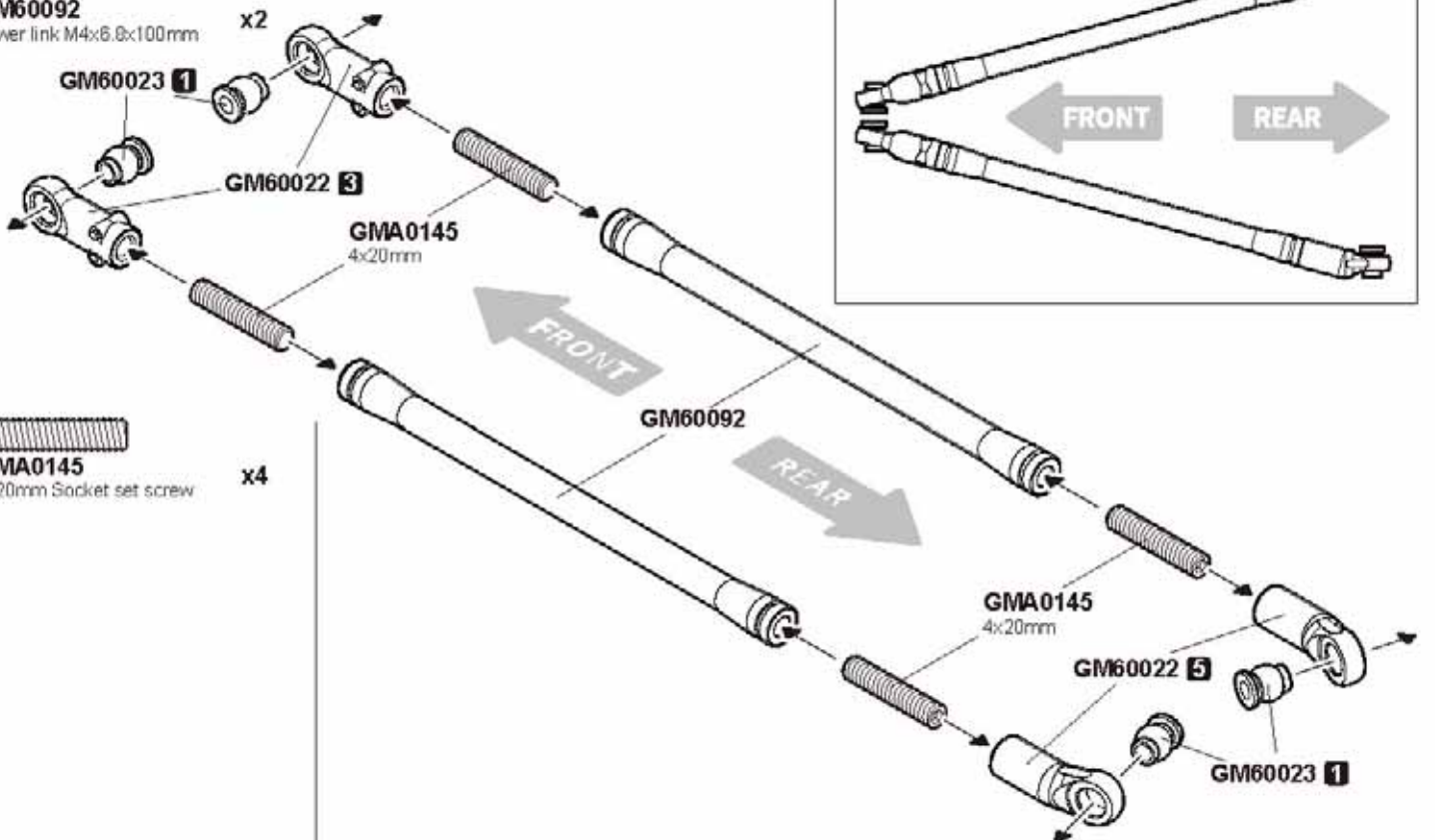
REAR LOWER LINK

29

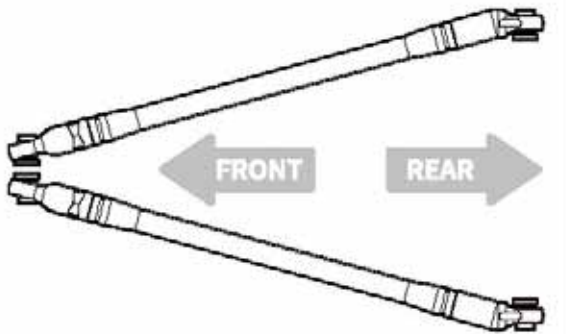


GM60092
Lower link M4x6.8x100mm

x2



REAR LOWER LINK TOP VIEW

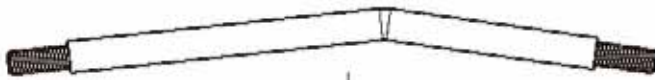


GMA0145
4x20mm Socket set screw

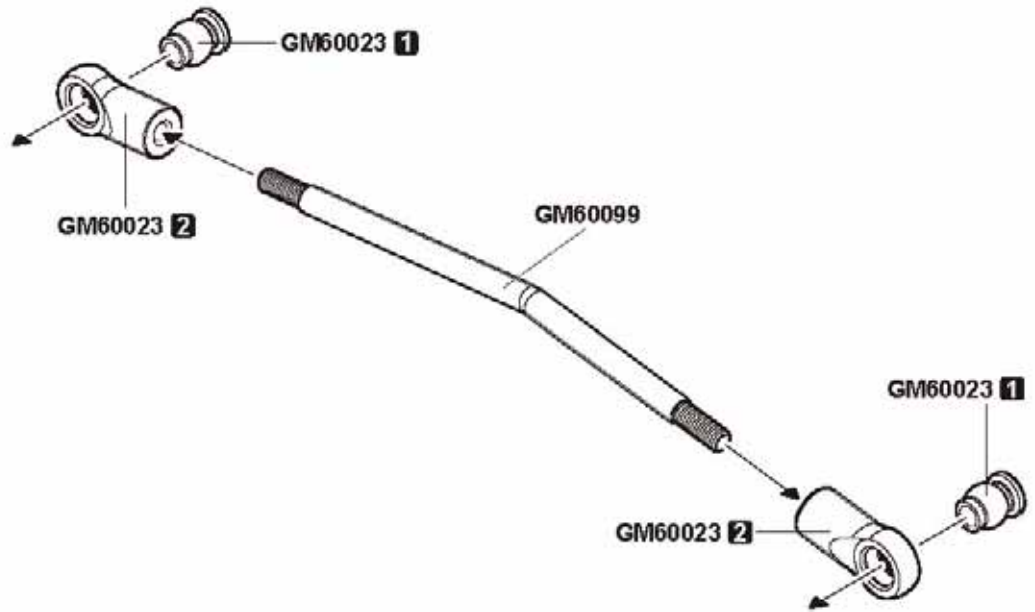
x4

PANHARD ROD

30

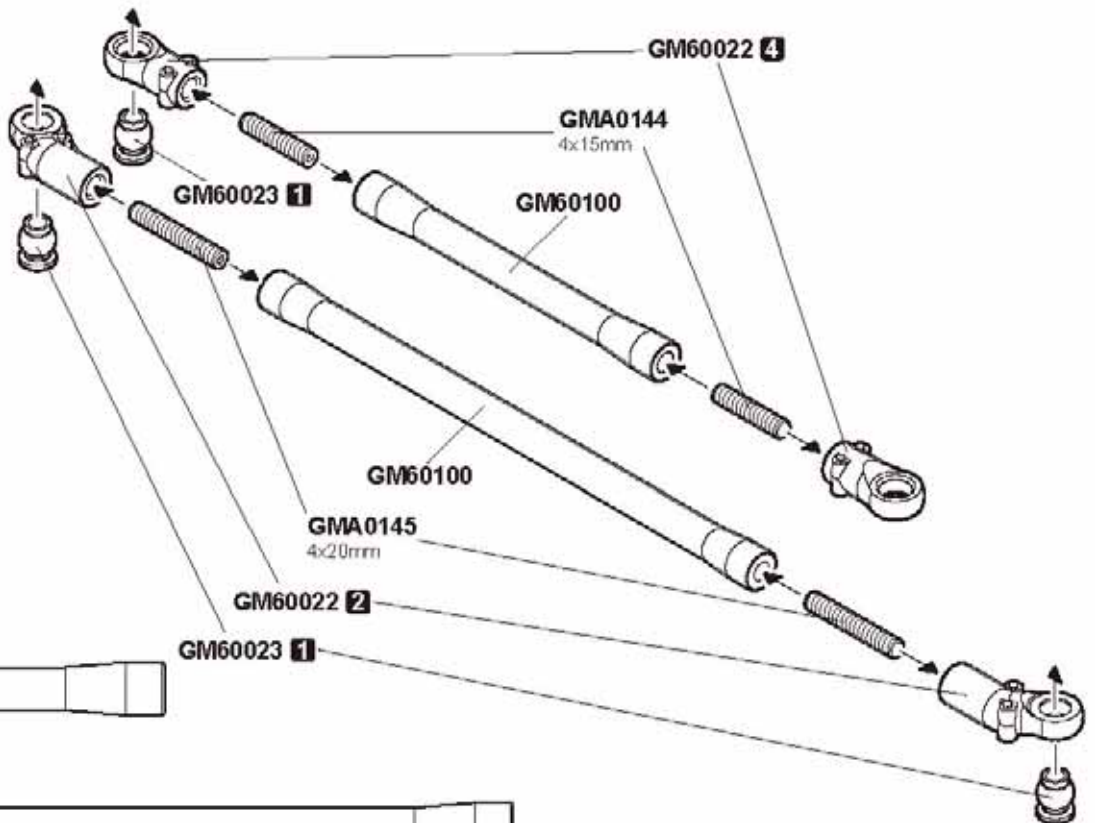


GM60099
Panhard rod 66mm x1



STEERING ROD

31



GMA0144
4x15mm Socket set screw x2

GMA0145
4x20mm Socket set screw x2

GM60100
Steering rod M4x6.0x69mm x1

GM60100
Steering rod M4x6.0x115mm x1

SHOCK ABSORBER



GMA0212
7x1 O-ring

x4



GMA0160
2mm E-ring

x4



GMA0169
P3 O-ring

x8



GM0020075
Shock shaft 3.5x46.4mm

x4

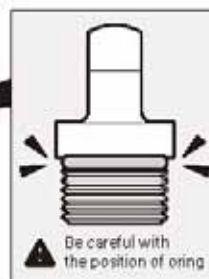
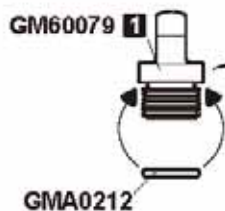


GM60094
SD 80mm shock body

x4

32

▲ MAKE X 4



33

▲ MAKE X 4

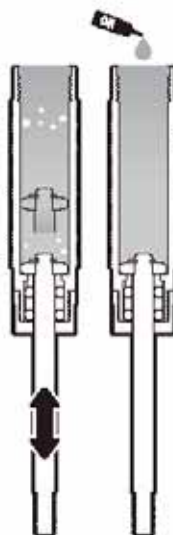


34

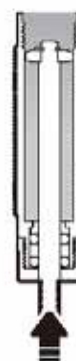
▲ MAKE X 4



Fill up the cylinder with oil.

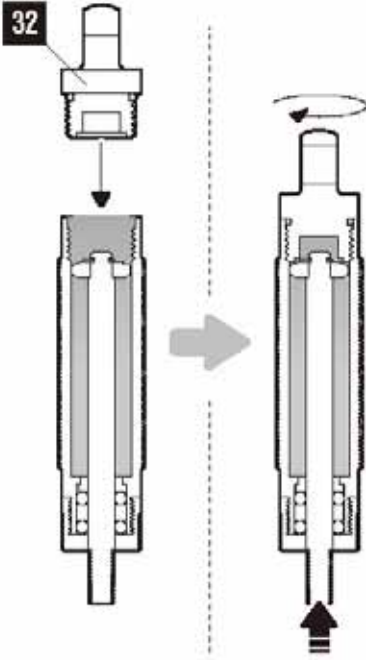


Slowly move up and down to remove air bubbles and fill up the oil.



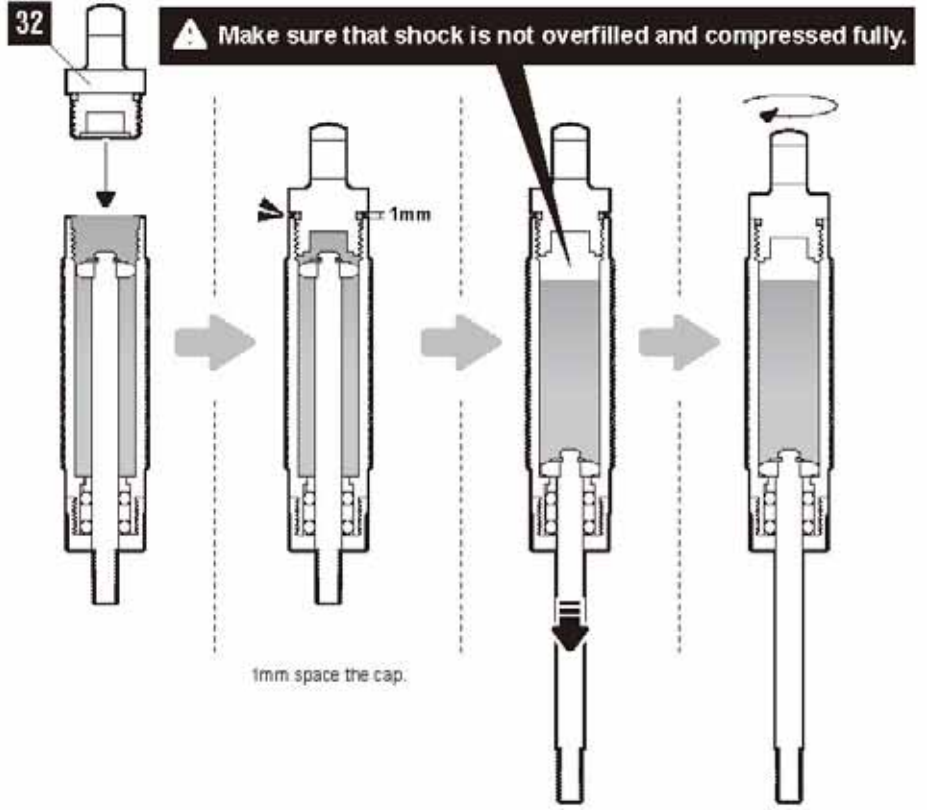
Push up the shock shaft slowly to the top and close the cap.

SLOWER REBOUND AND FASTER COMPRESSION



Push up the shock shaft slowly to the top and close the cap.

FASTER REBOUND AND SLOWER COMPRESSION



⚠ Make sure that shock is not overfilled and compressed fully.

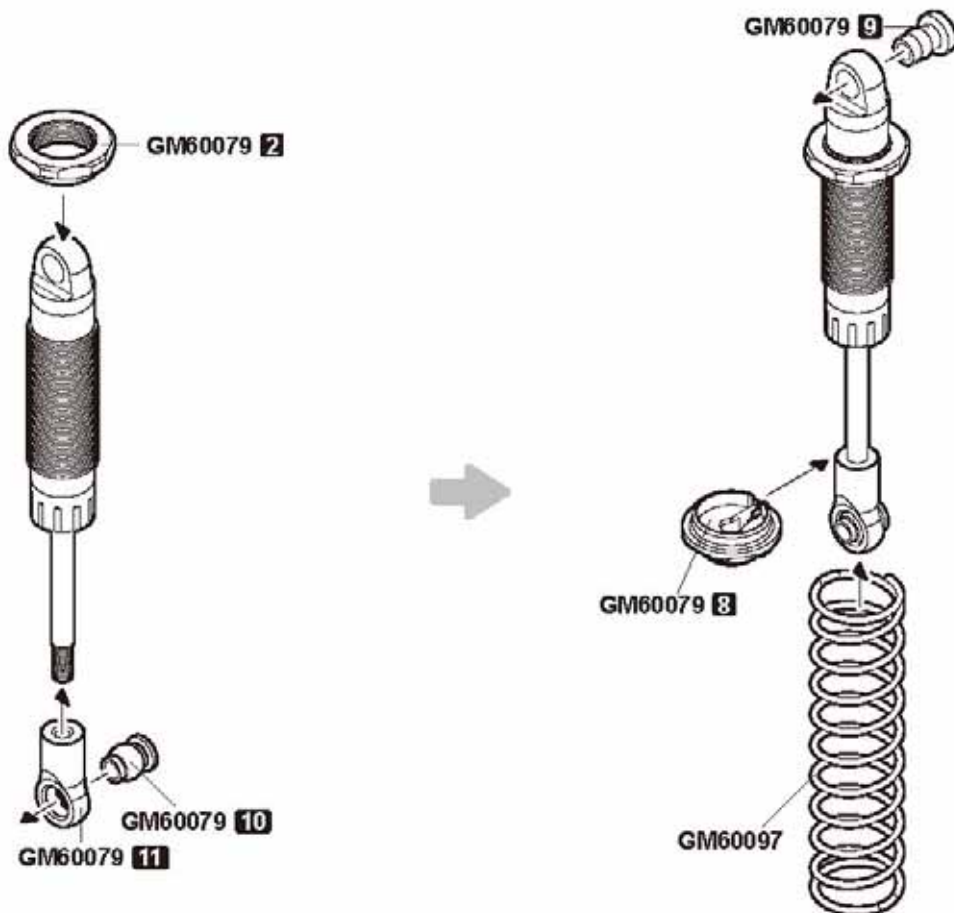
1mm space the cap.

Pull down the shock shaft slowly to the bottom.

close the cap.

35

⚠ MAKE X 4





GMA0018
3x8mm
Round head wrench bolt x1



GMA0020
3x12mm
Round head wrench bolt x4



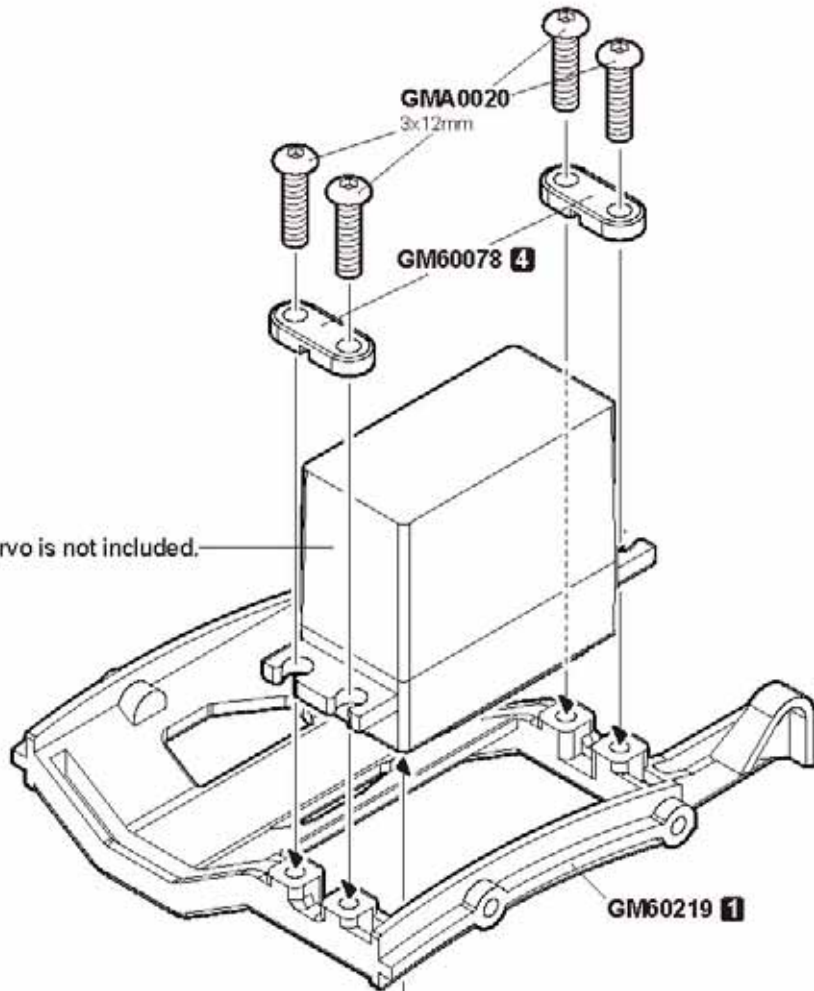
GMA0154
M3 Nut x1



GM60093
5.8mm ball stud M3x5mm x1



▲ Set to the neutral position before attaching the servo horn to the servo.



SERVO HORN



GM60078 5

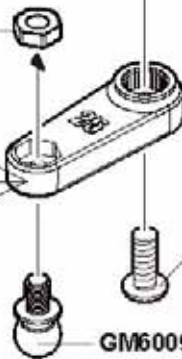


GM60078 6



GM60078 7

GMA0154



GMA0018
3x8mm

GM60093



GMA0019
3x10mm
Round head wrench bolt

x1



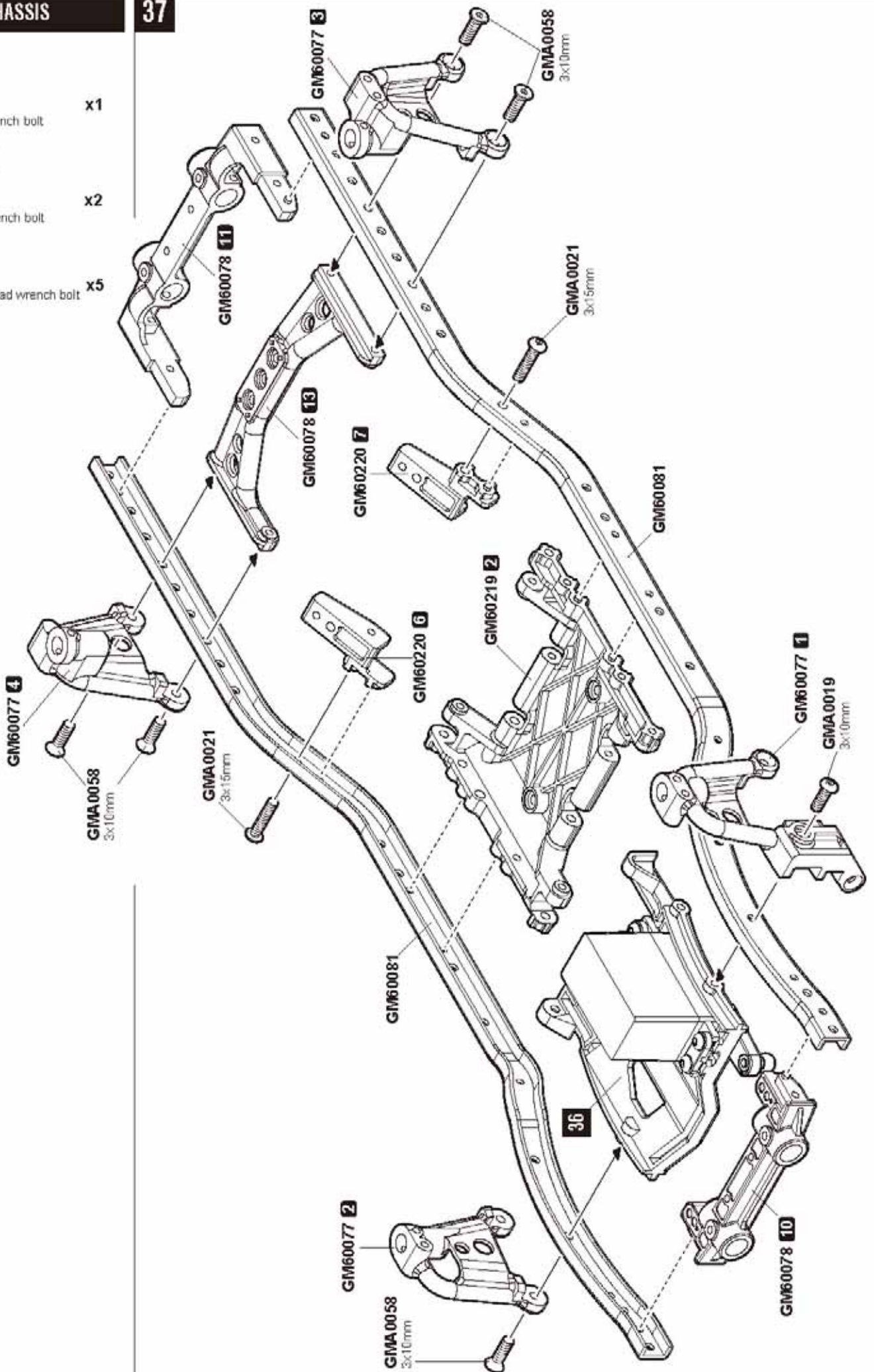
GMA0021
3x15mm
Round head wrench bolt

x2



GMA0058
3x10mm Flat head wrench bolt

x5





GMA0018

3x8mm
Round head wrench bolt

x3



GMA0019

3x10mm
Round head wrench bolt

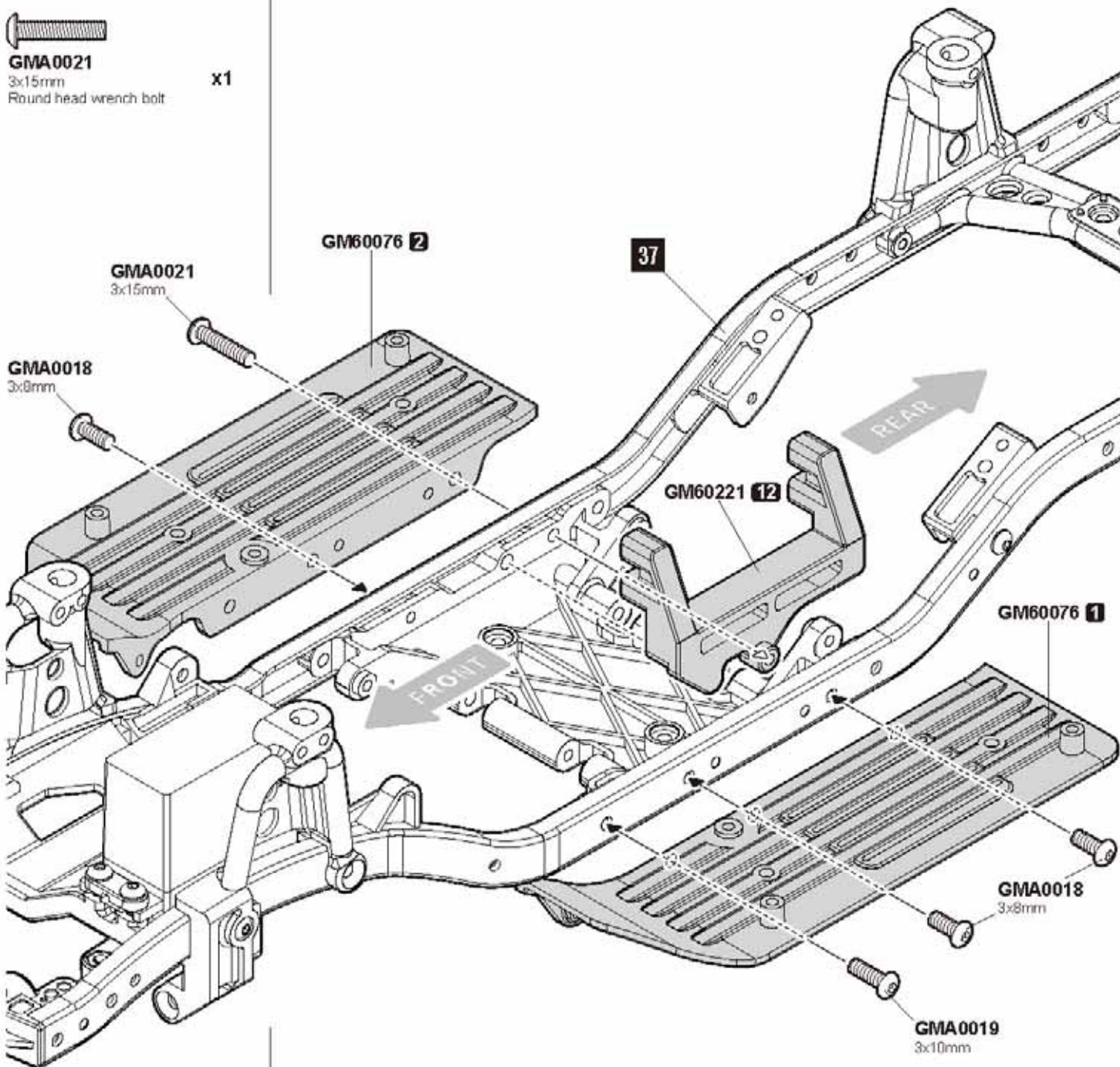
x1



GMA0021



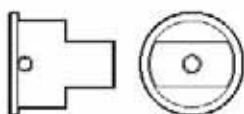


3x15mm
Round head wrench bolt

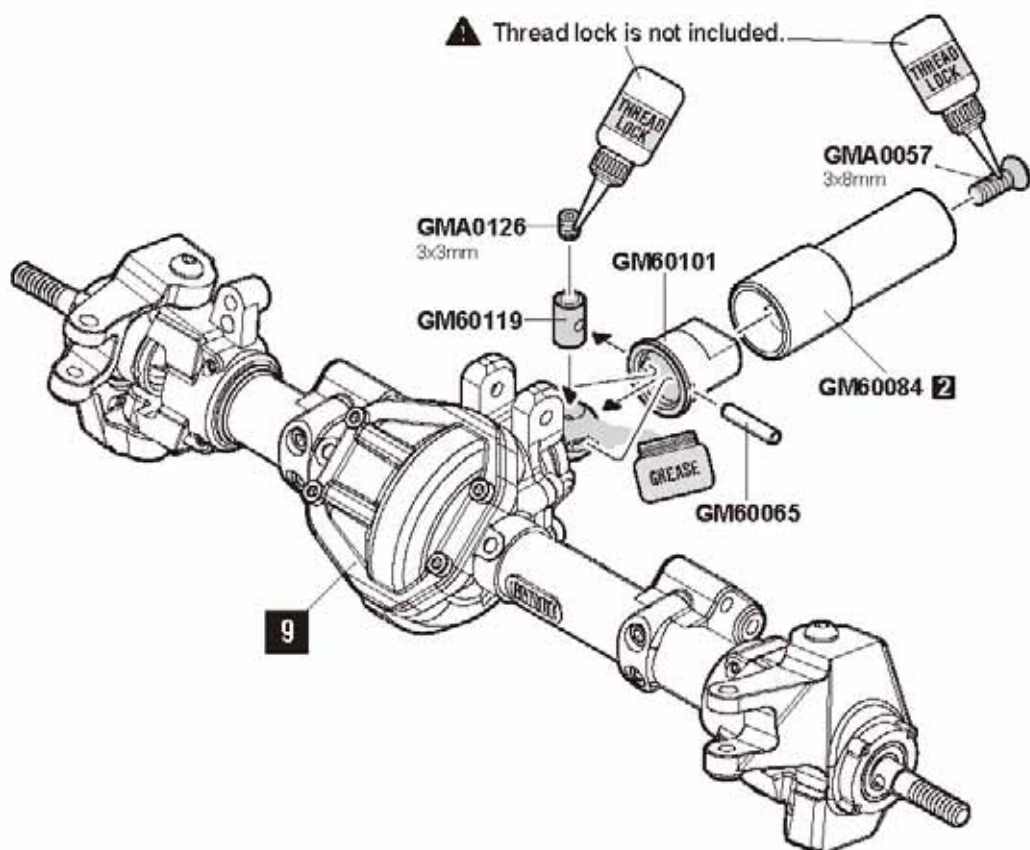
x1



FRONT UNIVERSAL SHAFT



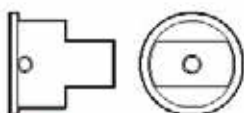


39

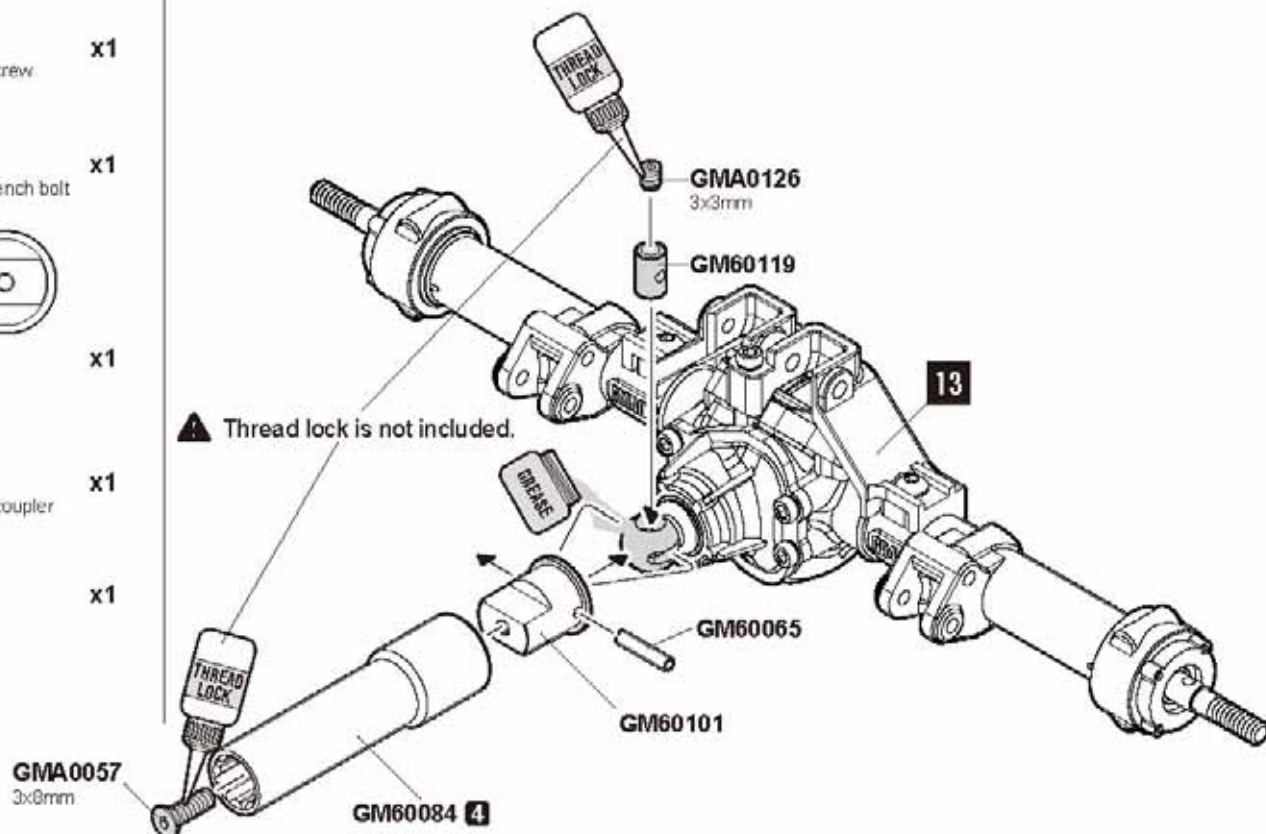
-  **GMA0126** x1
3x3mm Socket set screw
-  **GMA0057** x1
3x8mm Flat head wrench bolt
-  **GM60101** x1
Universal joint cup
-  **GM60119** x1
Universal joint drive coupler
-  **GM60065** x1
Pin 2x11.4mm



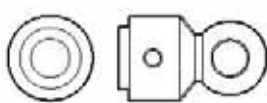
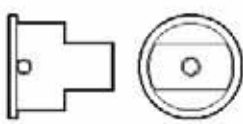





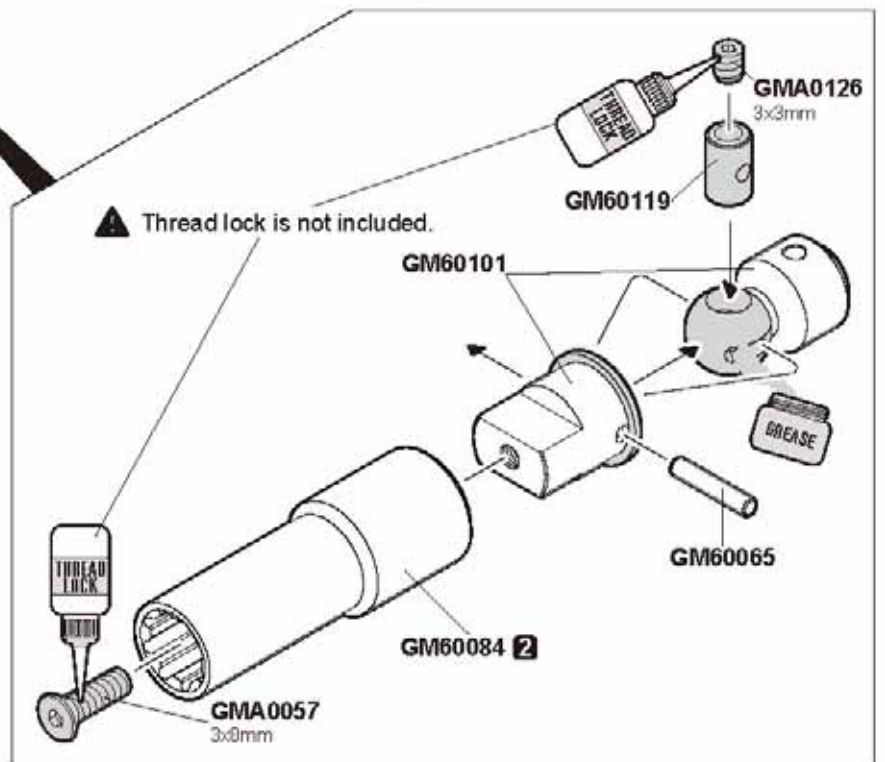
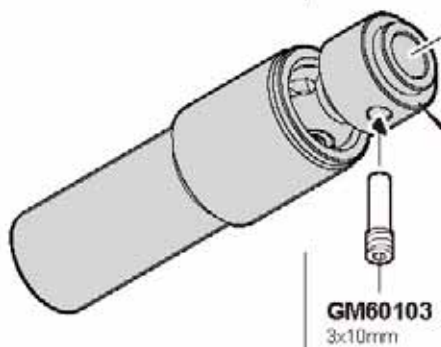
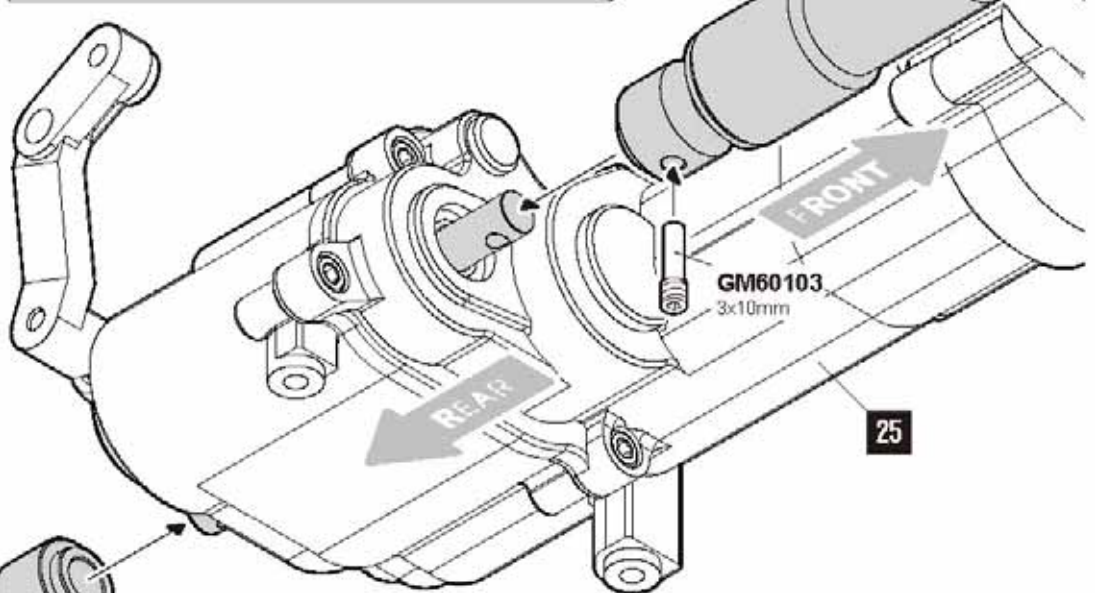
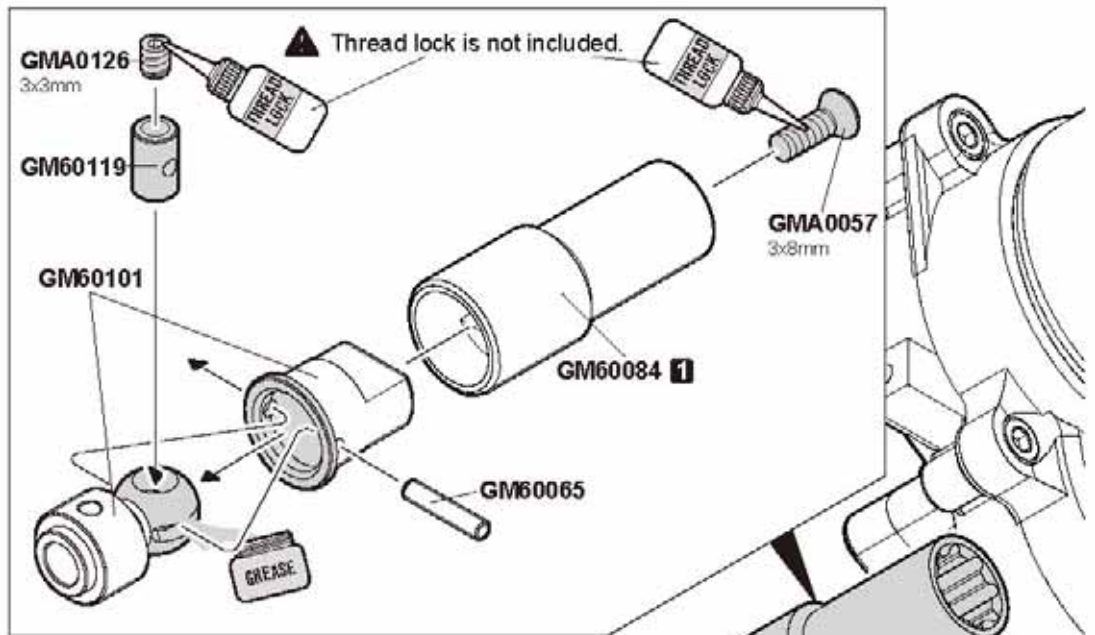
REAR UNIVERSAL SHAFT

40

-  **GMA0126** x1
3x3mm Socket set screw
-  **GMA0057** x1
3x8mm Flat head wrench bolt
-  **GM60101** x1
Universal joint cup
-  **GM60119** x1
Universal joint drive coupler
-  **GM60065** x1
Pin 2x11.4mm



-  **GMA0126**
3x3mm Socket set screw x2
-  **GMA0057**
3x8mm Flat head wrench bolt x2
-  **GM60101**
Universal joint x2
-  **GM60101**
Universal joint cup x2
-  **GM60119**
Universal joint drive coupler x2
-  **GM60065**
Pin 2x11.4mm x2
-  **GM60103**
3x10mm Screw pin x2

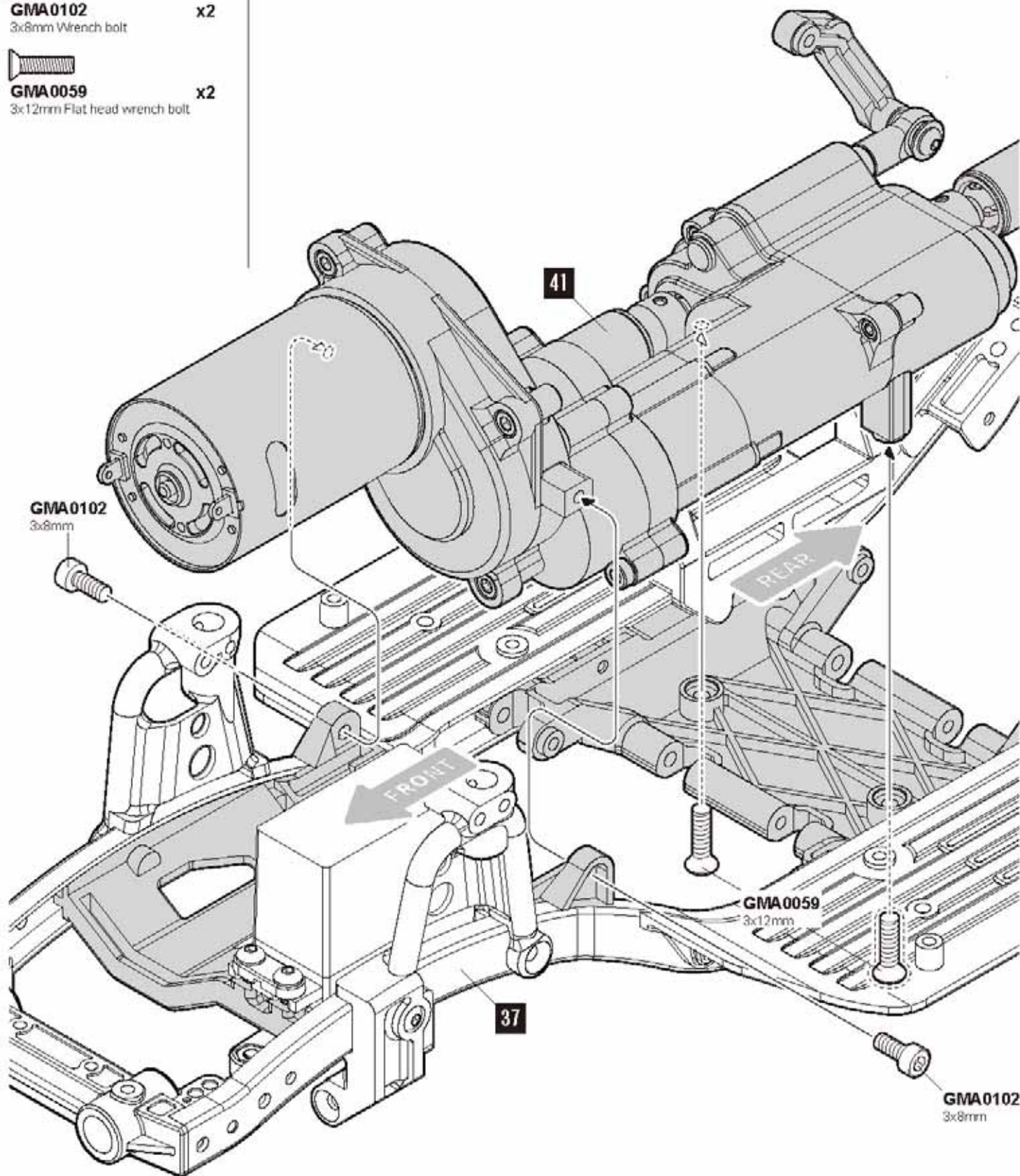




GMA0102 x2
3x8mm Wrench bolt



GMA0059 x2
3x12mm Flat head wrench bolt

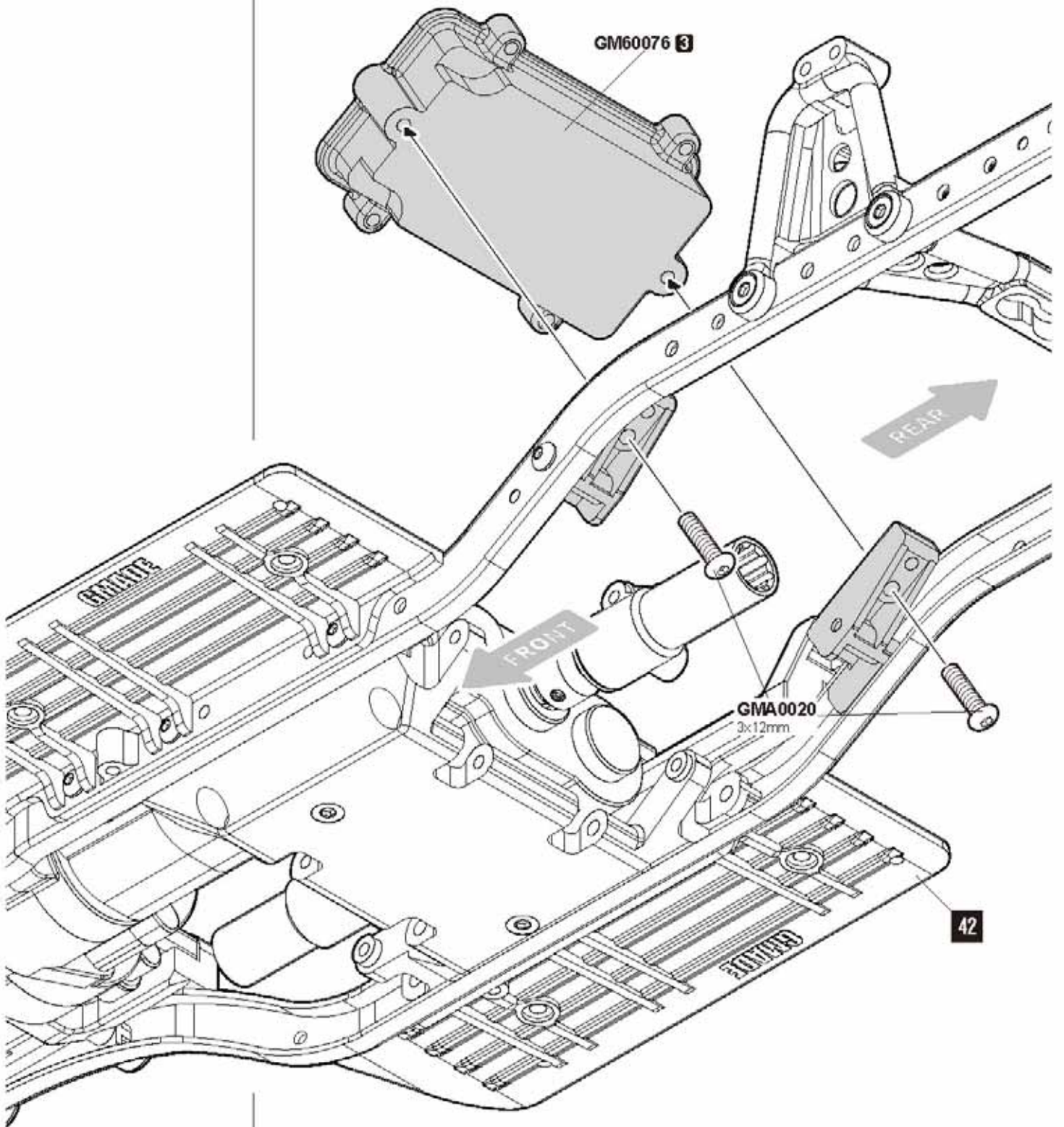




GMA0020

3x12mm
Round head wrench bolt

x2



CHASSIS

44



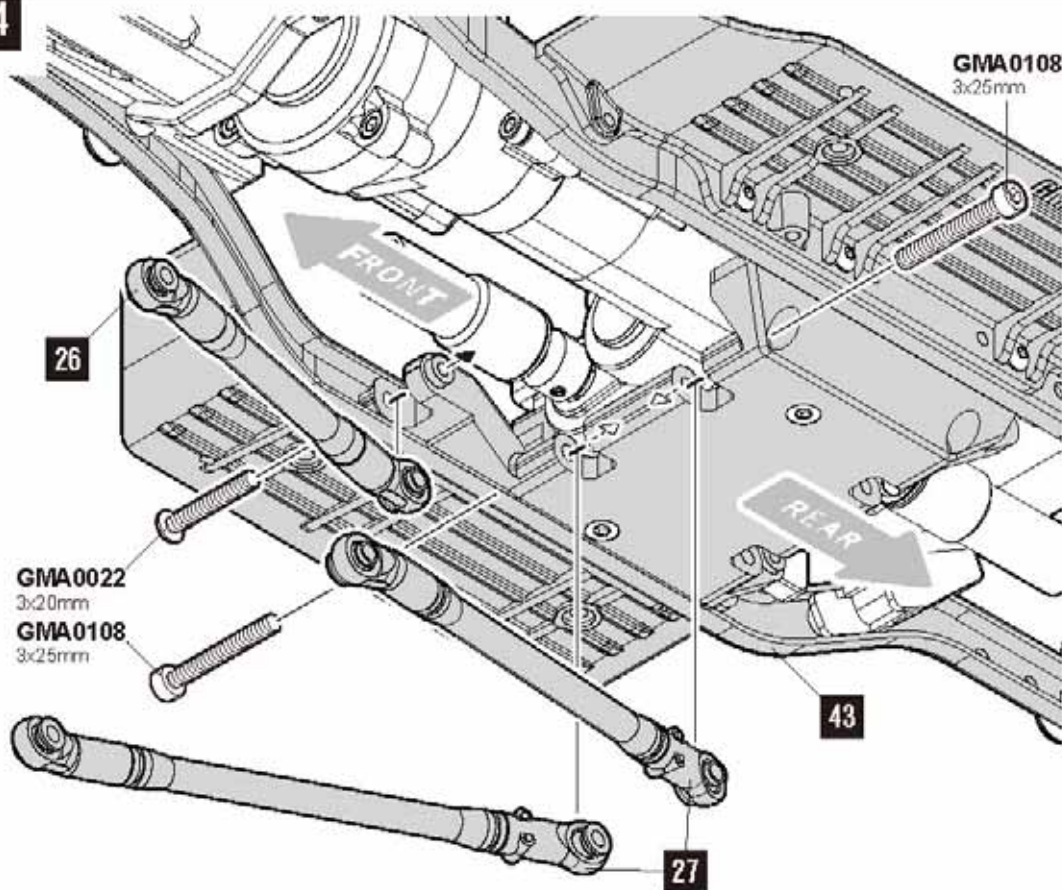
GMA0022
3x20mm
Round head wrench bolt

x1



GMA0108
3x25mm Wrench bolt

x2



GMA0022
3x20mm
Round head wrench bolt

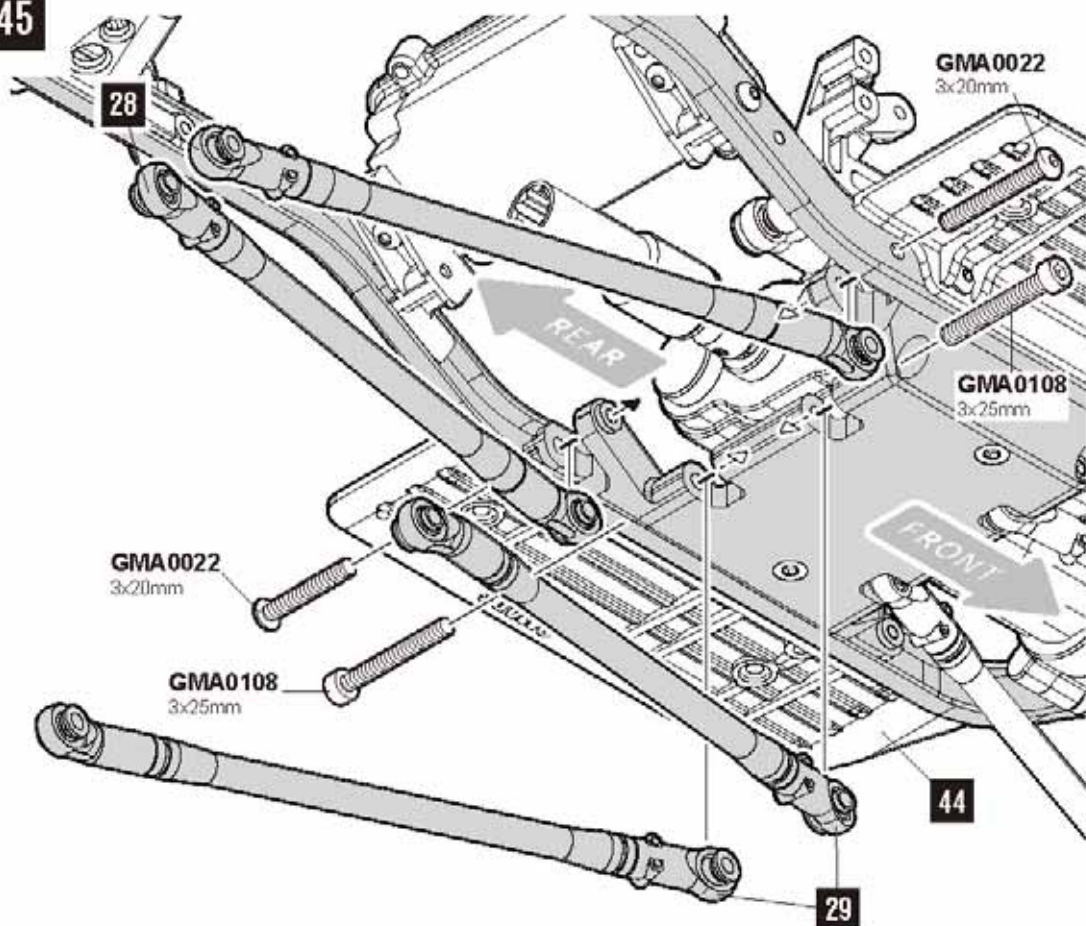
x2



GMA0108
3x25mm Wrench bolt

x2

45



FRONT AXLE

46

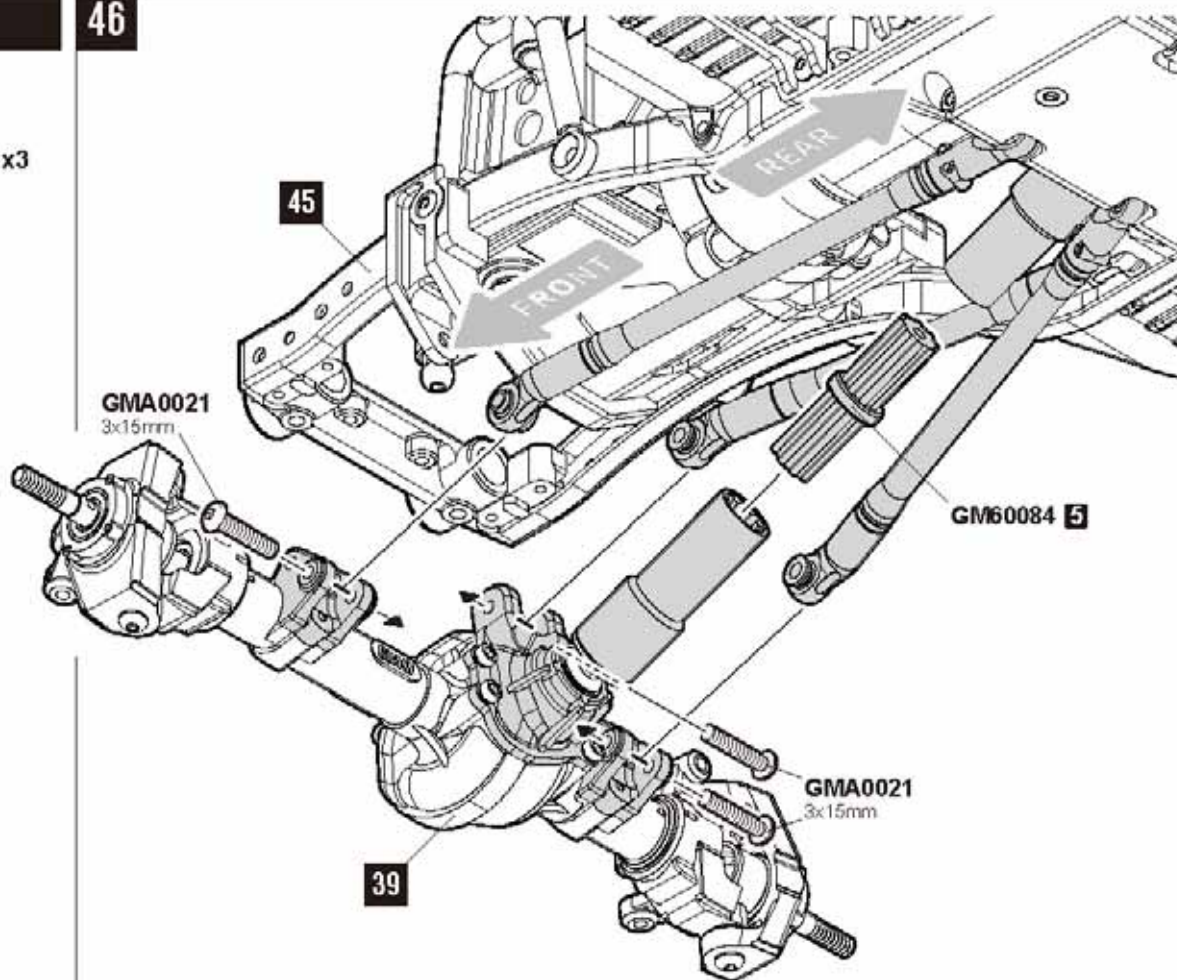


GMA0021

3x15mm

Round head wrench bolt

x3



REAR AXLE

47

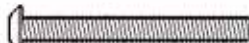


GMA0021

3x15mm

Round head wrench bolt

x2

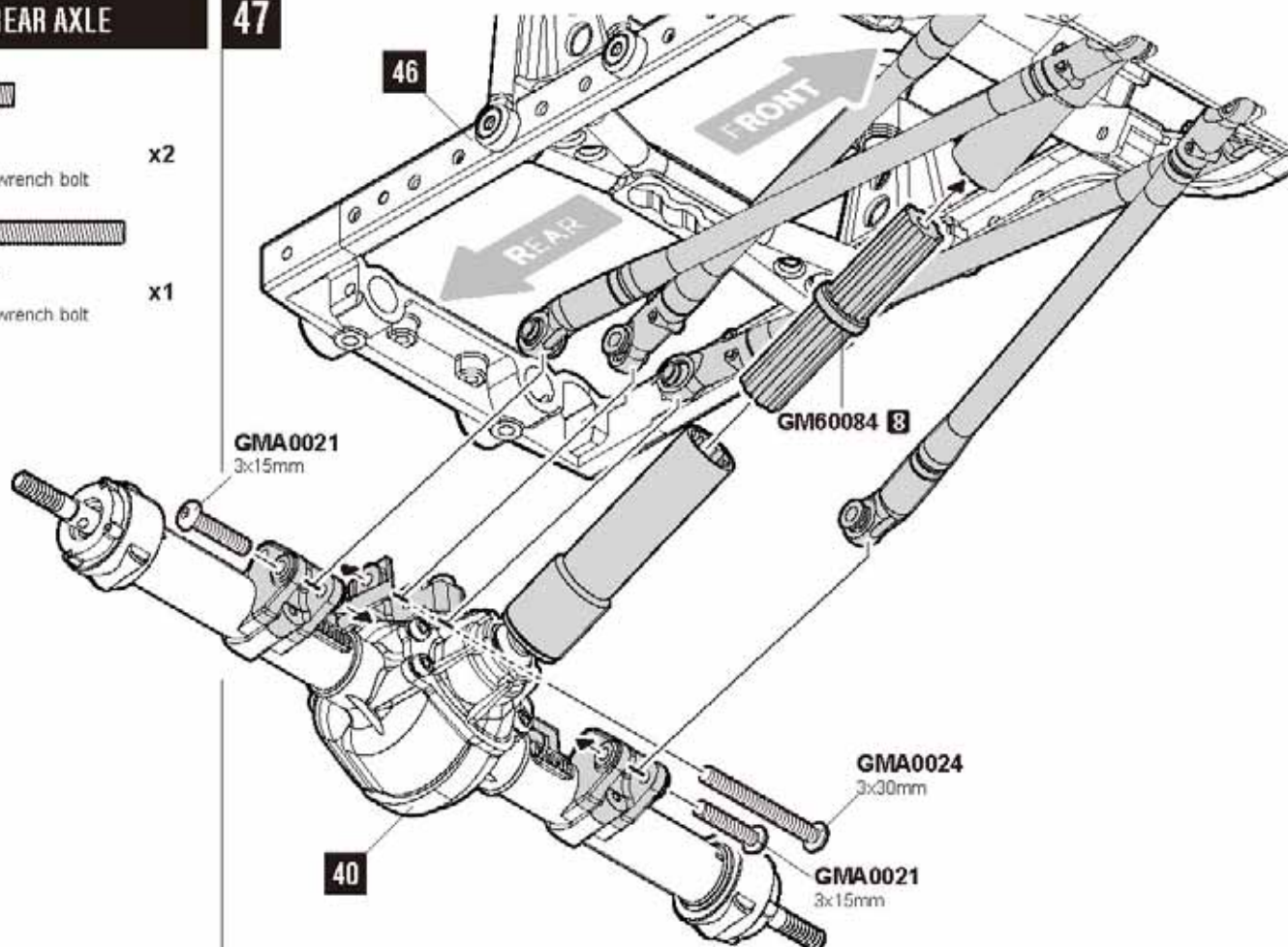


GMA0024

3x30mm

Round head wrench bolt

x1



PANHARD ROD

48



GMA0021

3x15mm
Round head wrench bolt

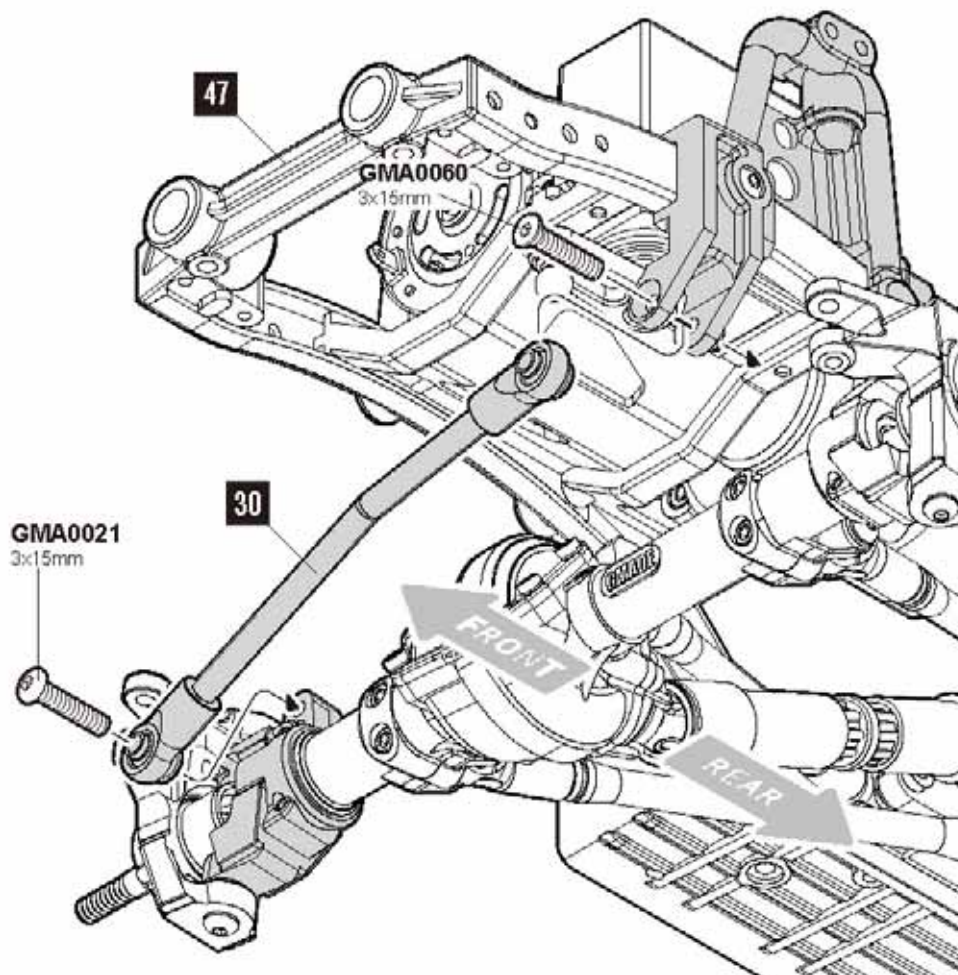
x1



GMA0060

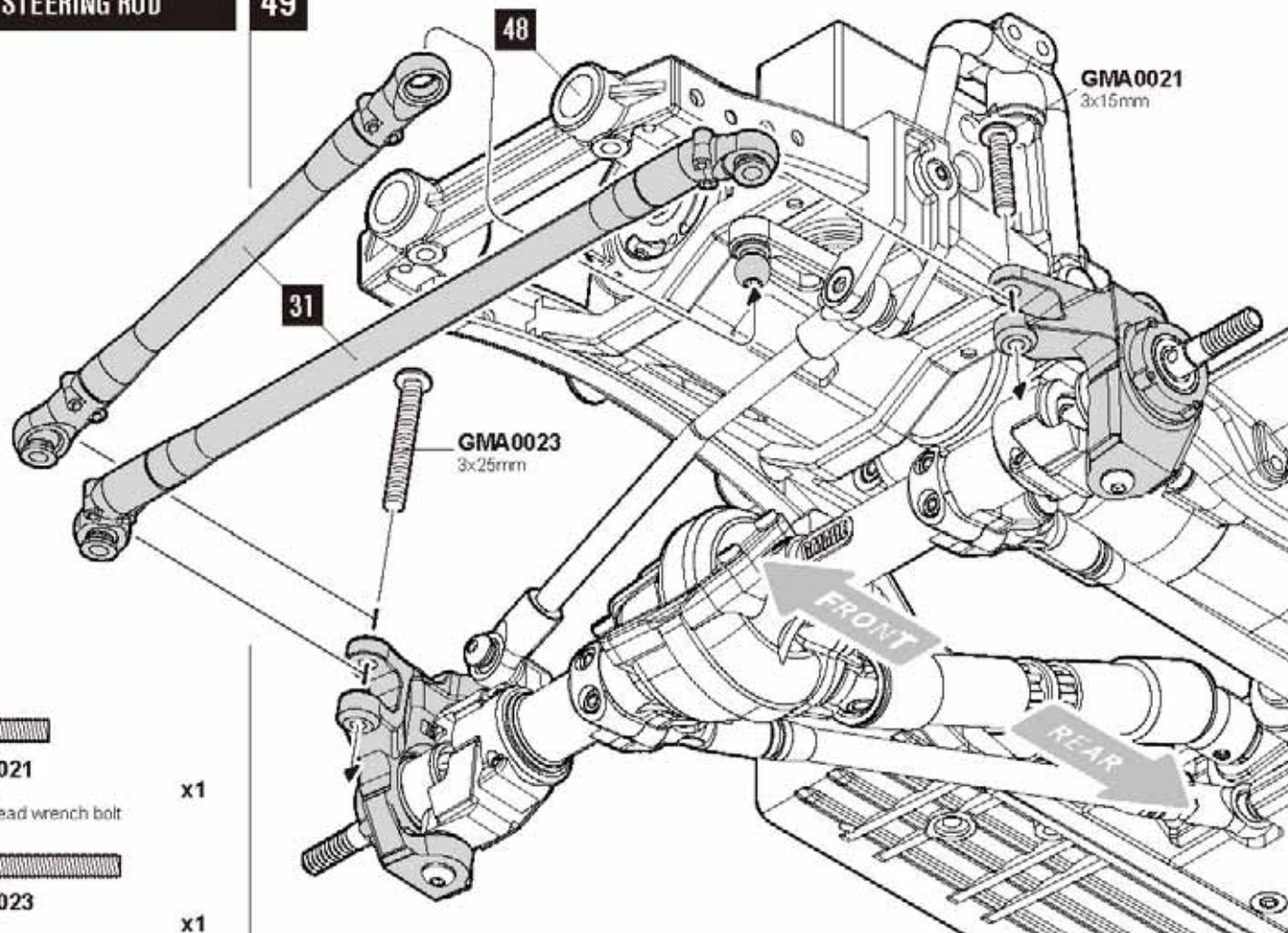
3x15mm Flat head wrench bolt

x1



STEERING ROD

49



GMA0021

3x15mm
Round head wrench bolt

x1



GMA0023

3x25mm
Round head wrench bolt

x1

LEFT INNER FENDER

50

▲ Front



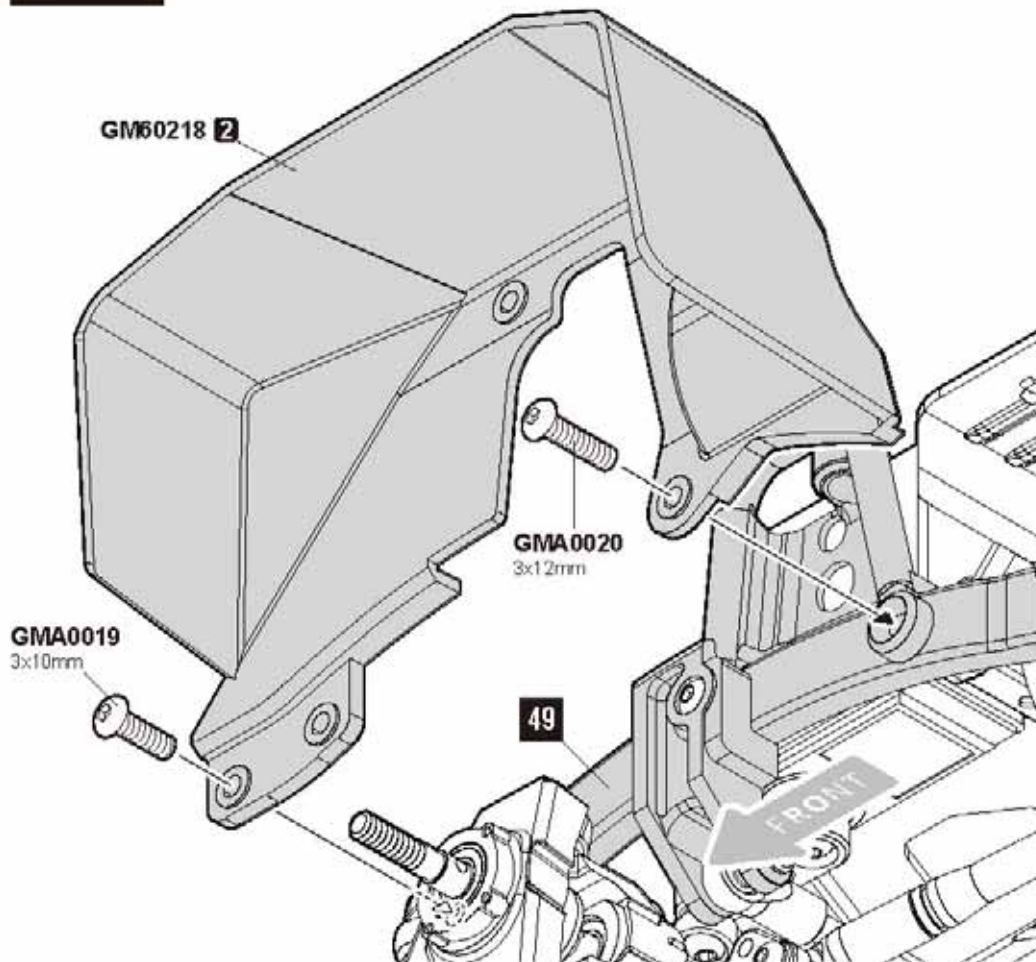
GMA0019
3x10mm
Round head wrench bolt

x1



GMA0020
3x12mm
Round head wrench bolt

x1



GMA0018
3x8mm
Round head wrench bolt

x1



GMA0020
3x12mm
Round head wrench bolt

x1

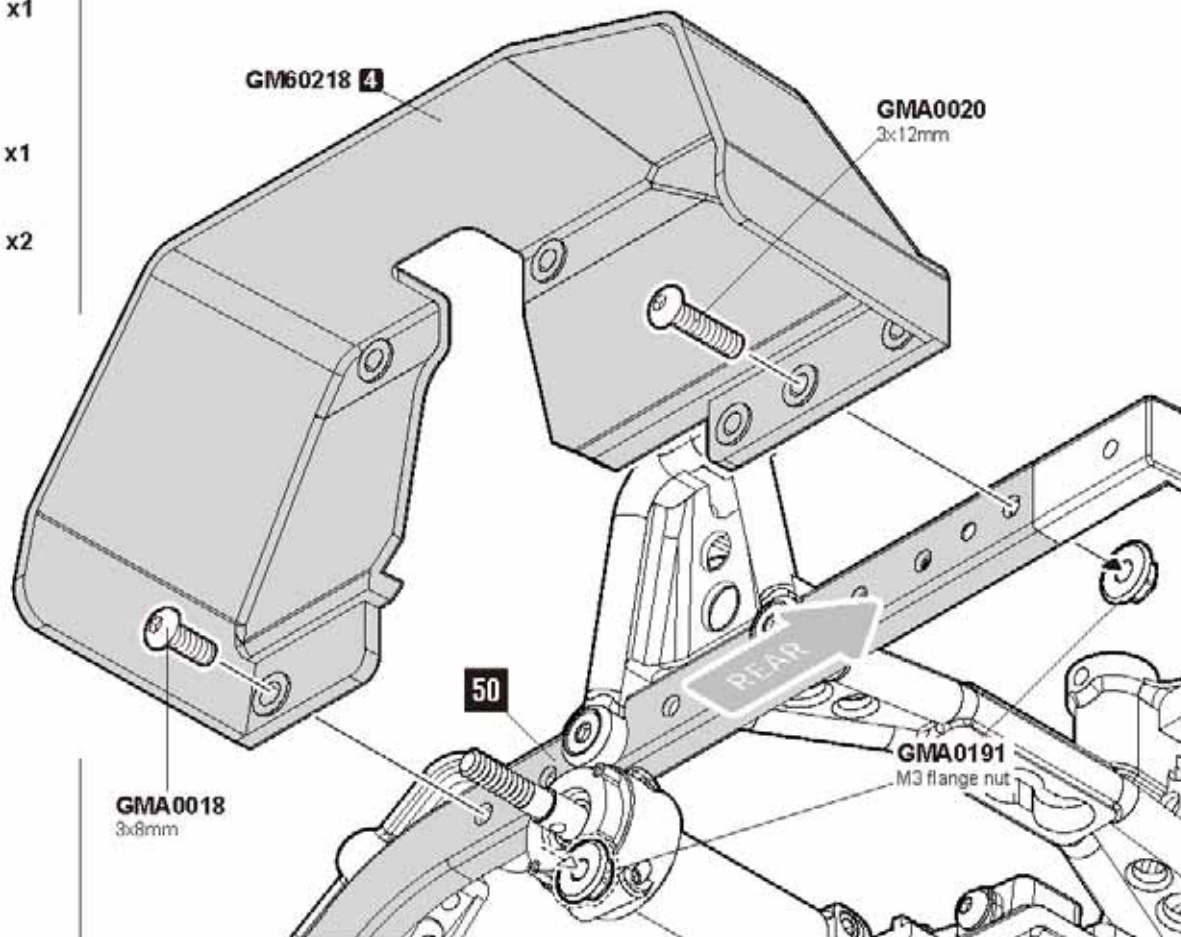


GMA0191
M3 flange nut

x2

51

▲ Rear



RIGHT INNER FENDER

52

Front



GMA0019

3x10mm
Round head wrench bolt

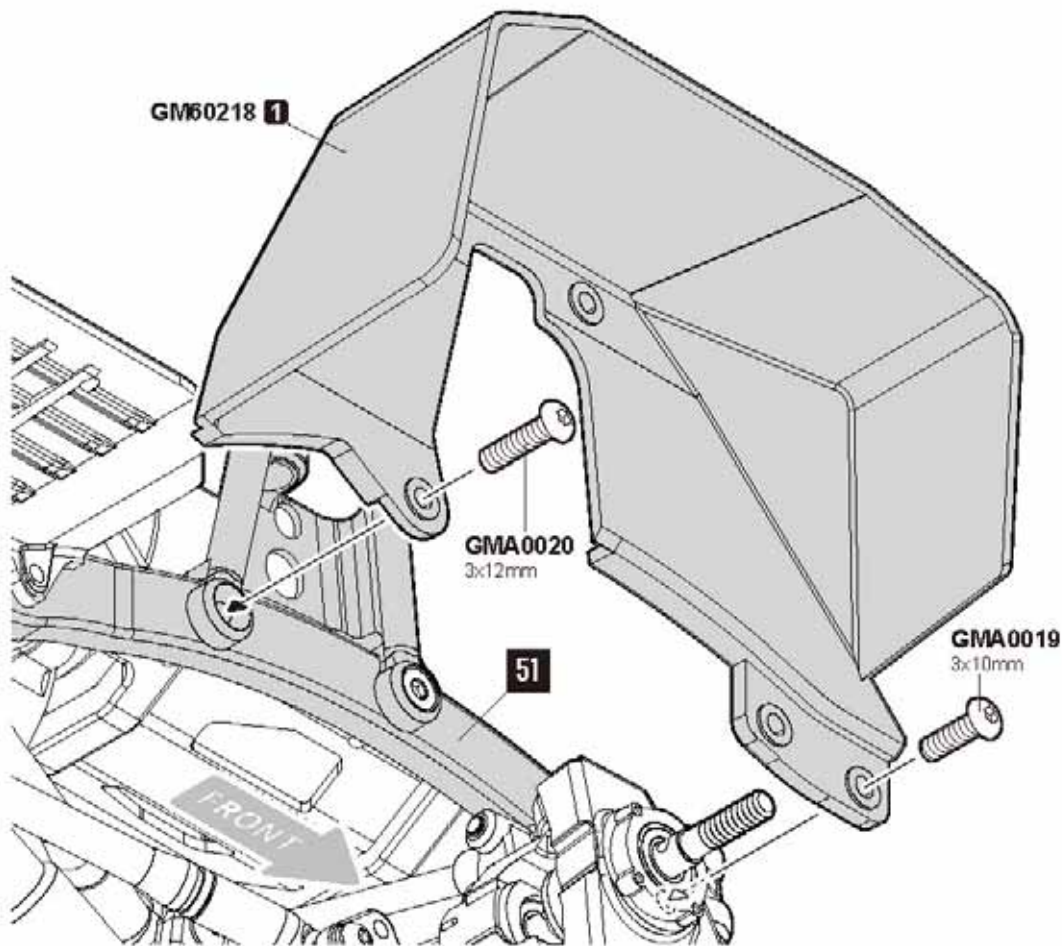
x1



GMA0020

3x12mm
Round head wrench bolt

x1



GMA0018

3x8mm
Round head wrench bolt

x1



GMA0020

3x12mm
Round head wrench bolt

x1



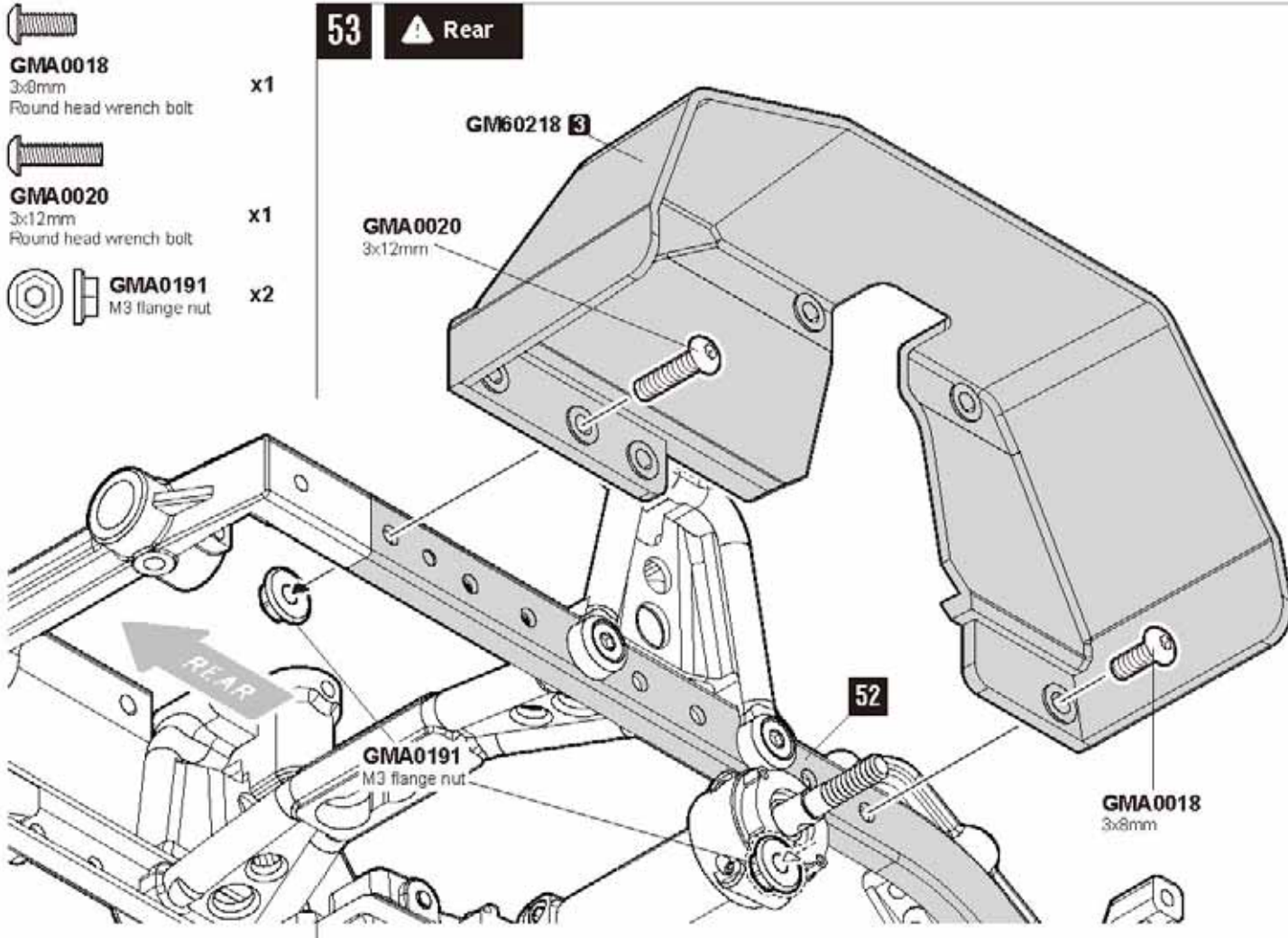
GMA0191

M3 flange nut

x2

53

Rear





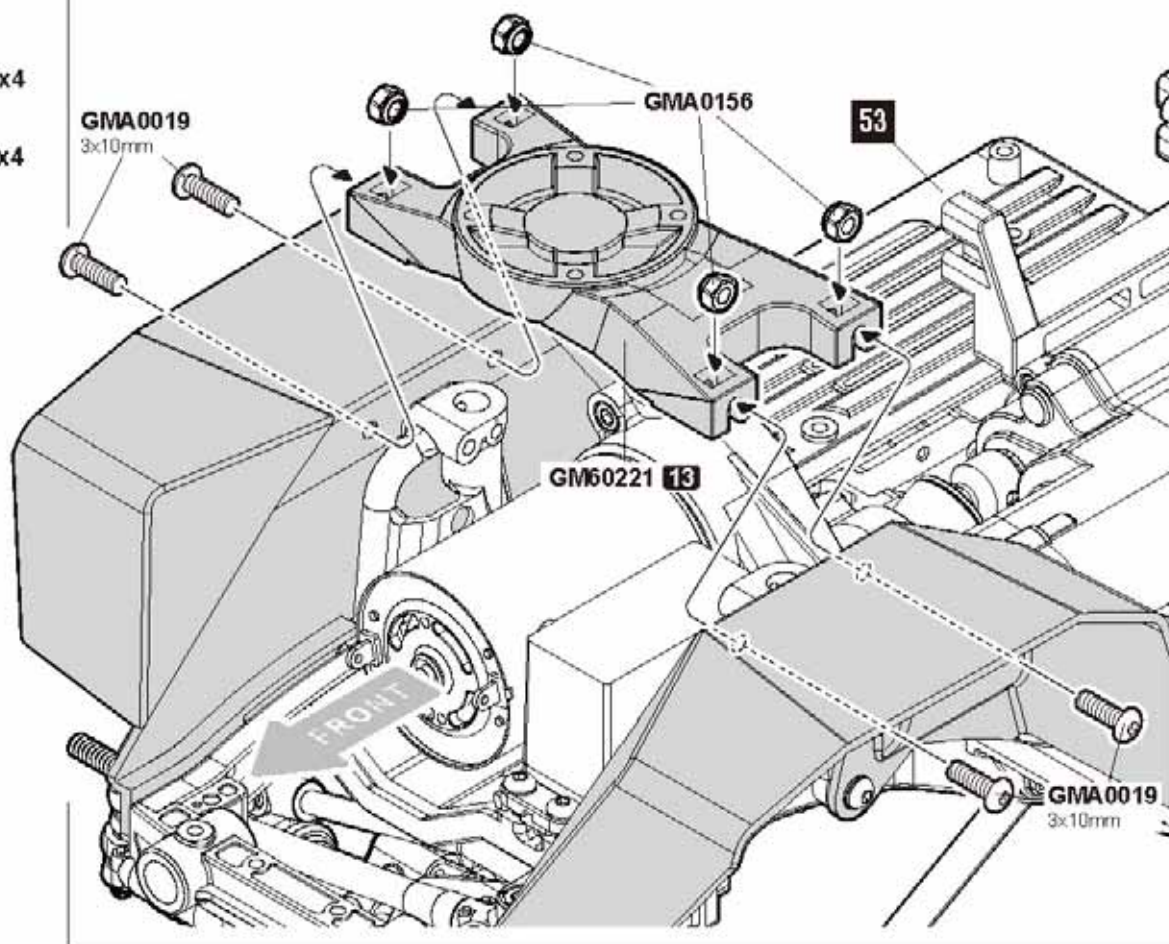
GMA0019
3x10mm
Round head wrench bolt

x4



GMA0156
M3 Nylon lock nut

x4



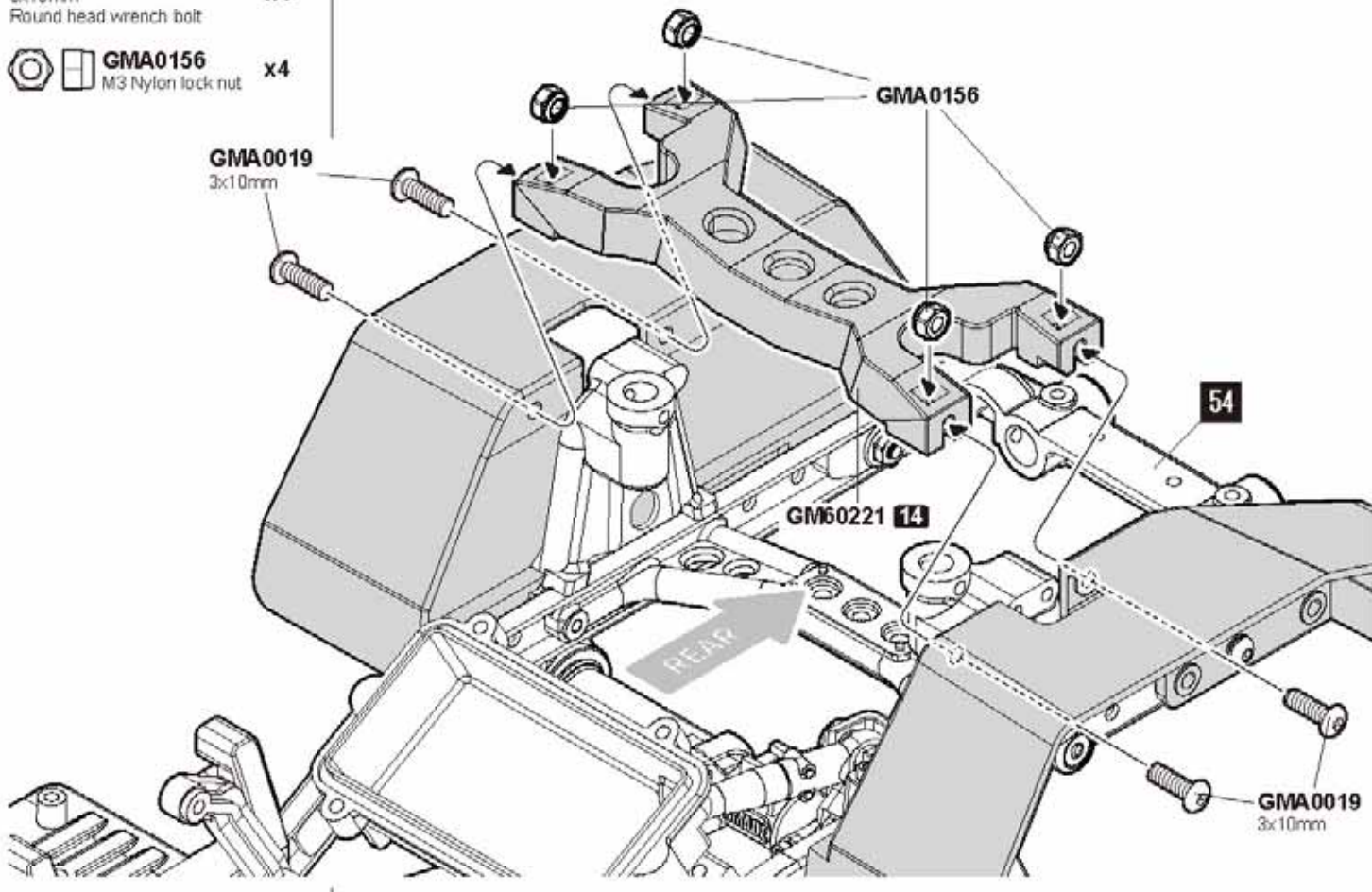
GMA0019
3x10mm
Round head wrench bolt

x4



GMA0156
M3 Nylon lock nut

x4



FRONT SHOCK ABSORBER

56



GMA0020

3x12mm
Round head wrench bolt

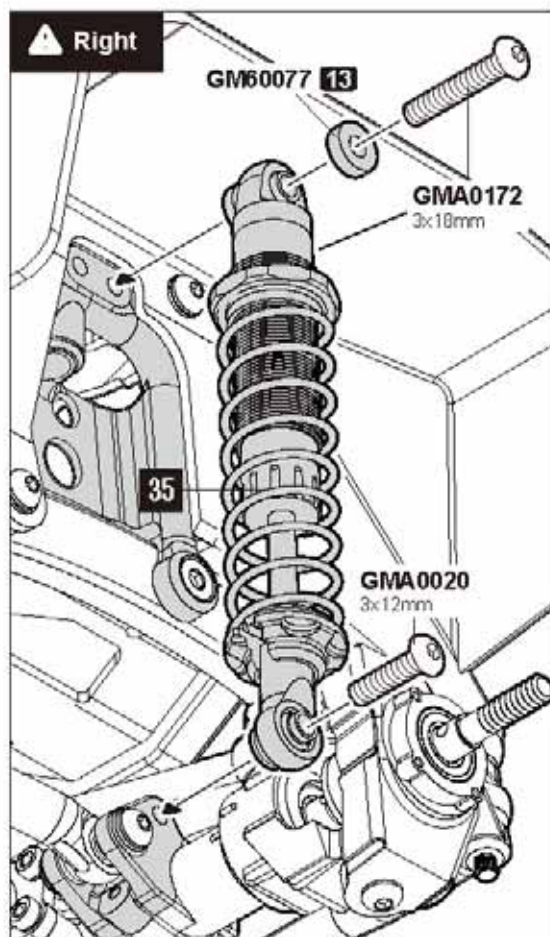
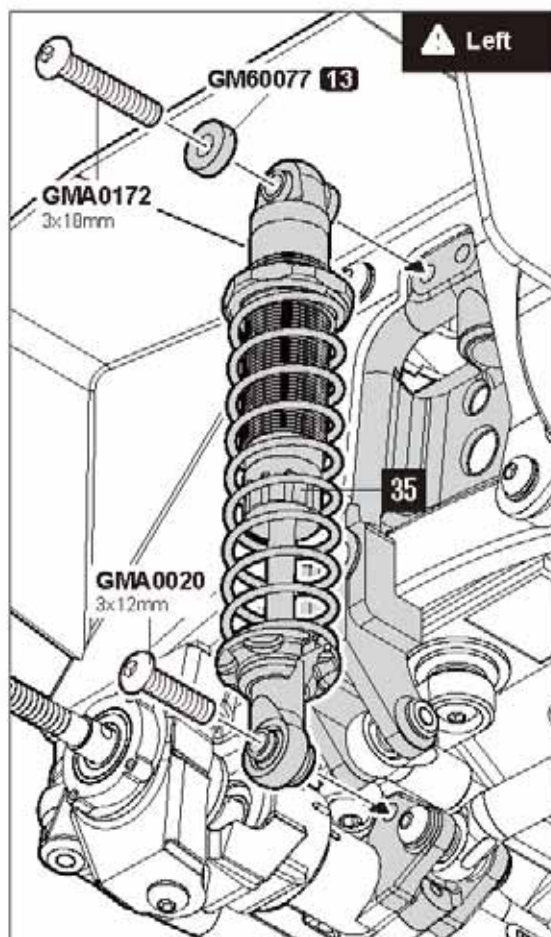
x2



GMA0172

3x18mm
Round head wrench bolt

x2



REAR SHOCK ABSORBER

57



GMA0021

3x15mm
Round head wrench bolt

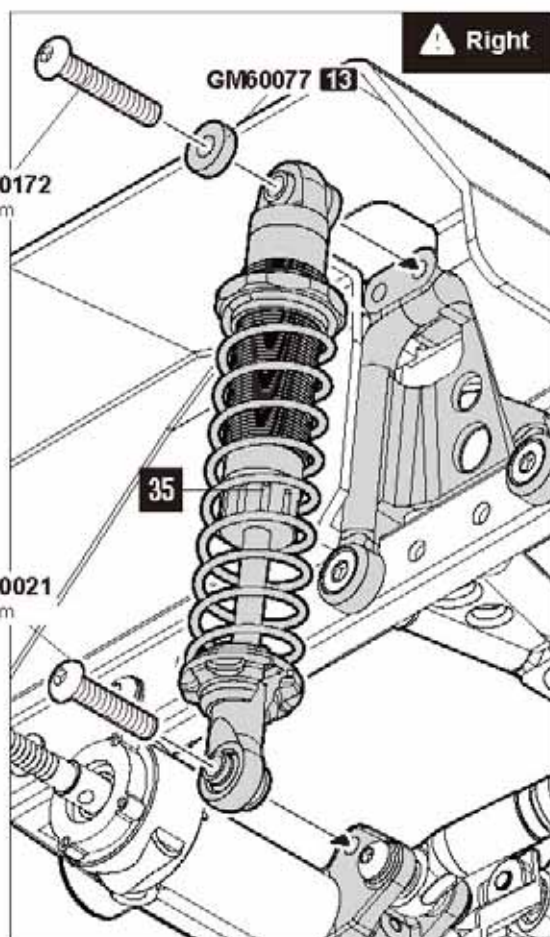
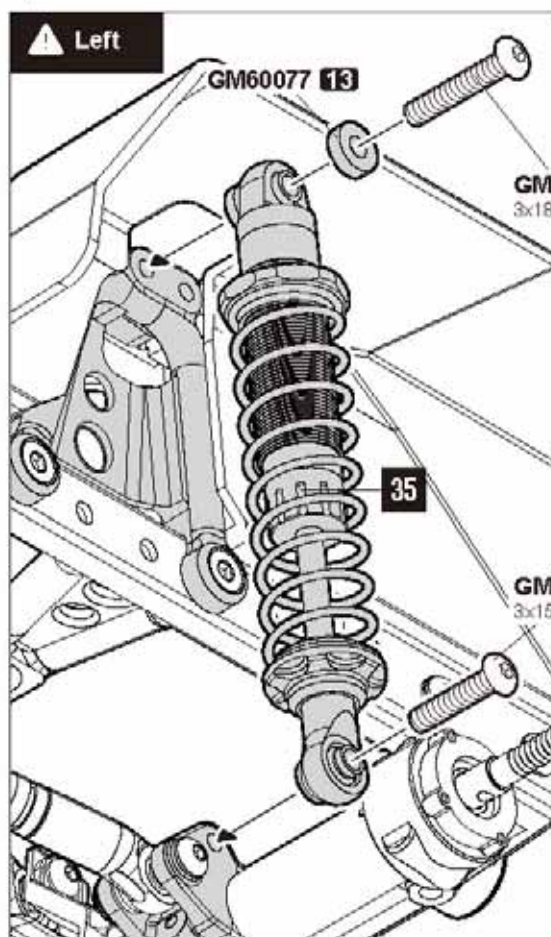
x2



GMA0172

3x18mm
Round head wrench bolt

x2

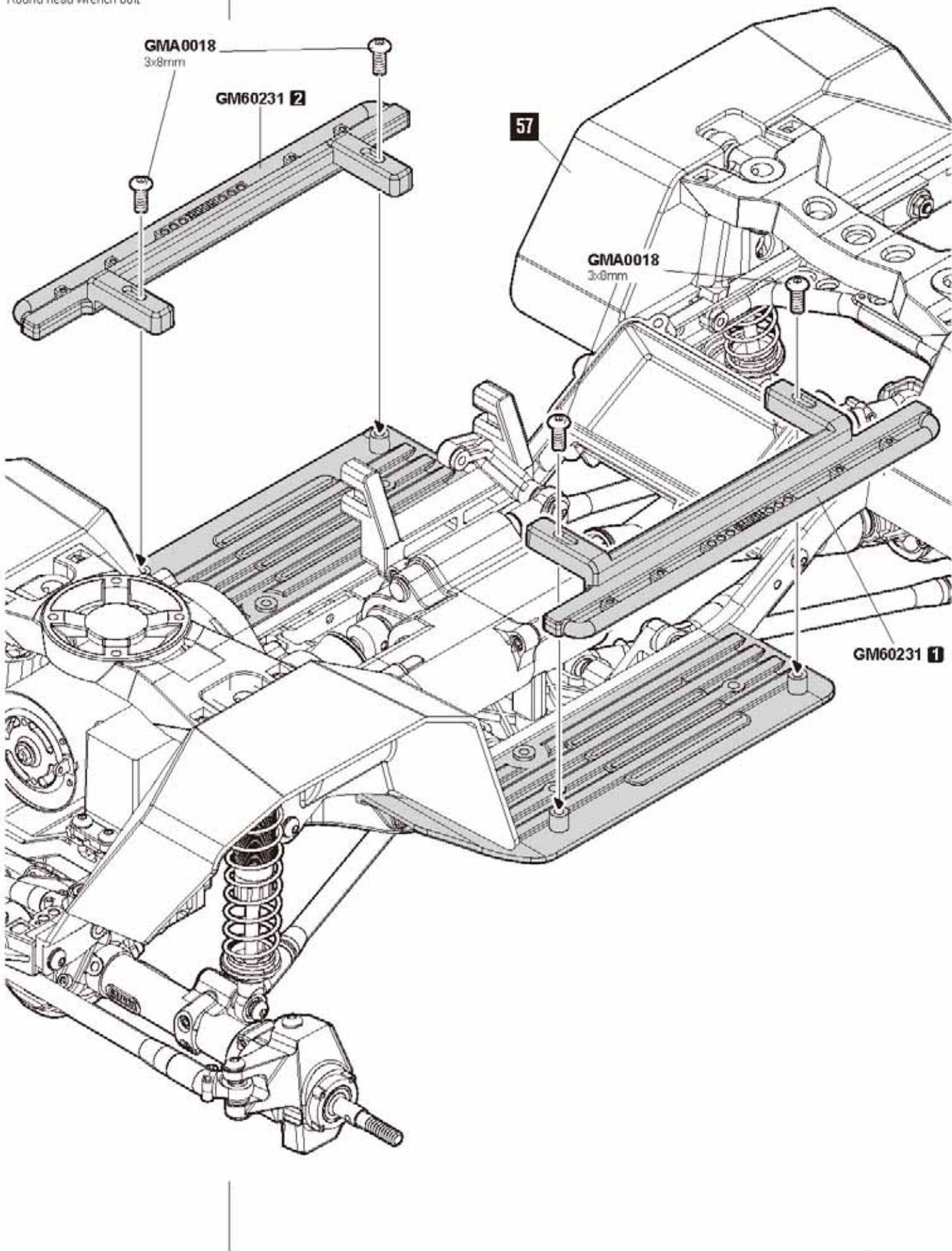




GMA0018

3x8mm
Round head wrench bolt

x4





GMA0020

3x12mm
Round head wrench bolt

x5



GMA0172

3x10mm
Round head wrench bolt

x1



GMA0158

3mm Washer

x1



GM60226

Servo saver spring 9x9.5mm

x1

SERVO SAVER ADAPTER



SANWA
Airtronics
JR
KO



Hitec



Futaba

GMA0172

3x18mm

GMA0158

GM60001

GM60226

GM60221 6

GM60001

58

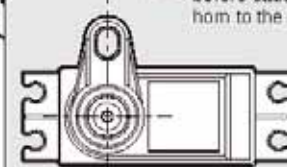
▲ Servo is not included.

GM60221 5

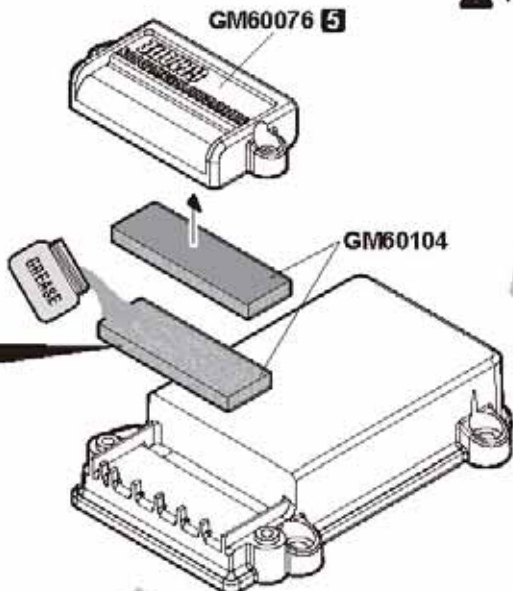
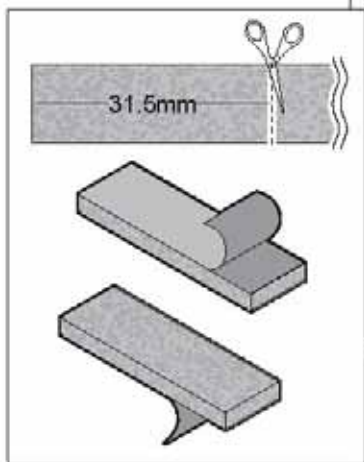
GMA0020
3x12mm

GM60221 7

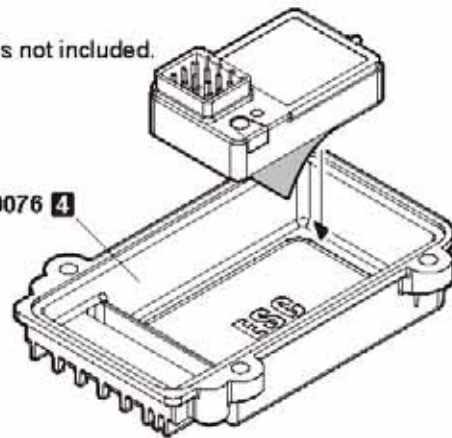
▲ Set to the neutral position before attaching the servo horn to the servo.



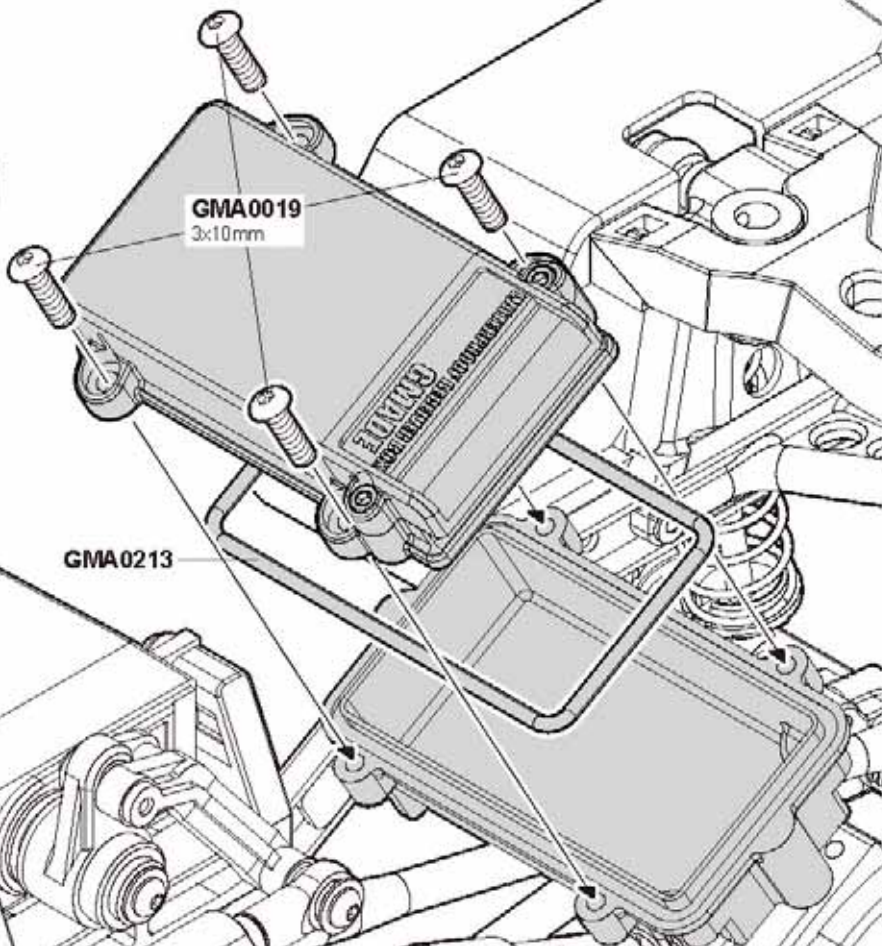
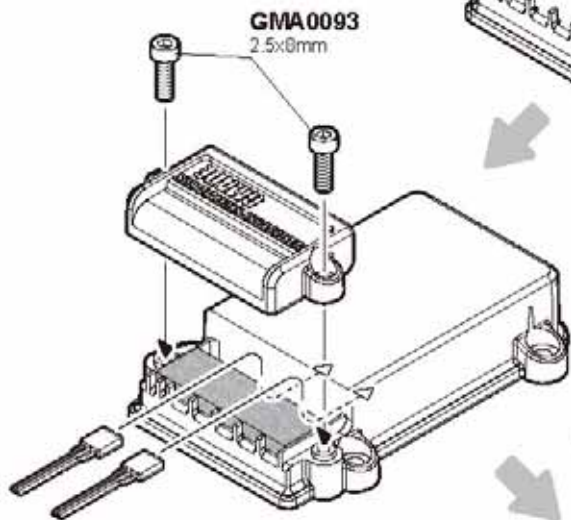
Receiver is not included.



GM60076 4



GMA0093
2.5x8mm



GMA0093
2.5x8mm Wrench bolt

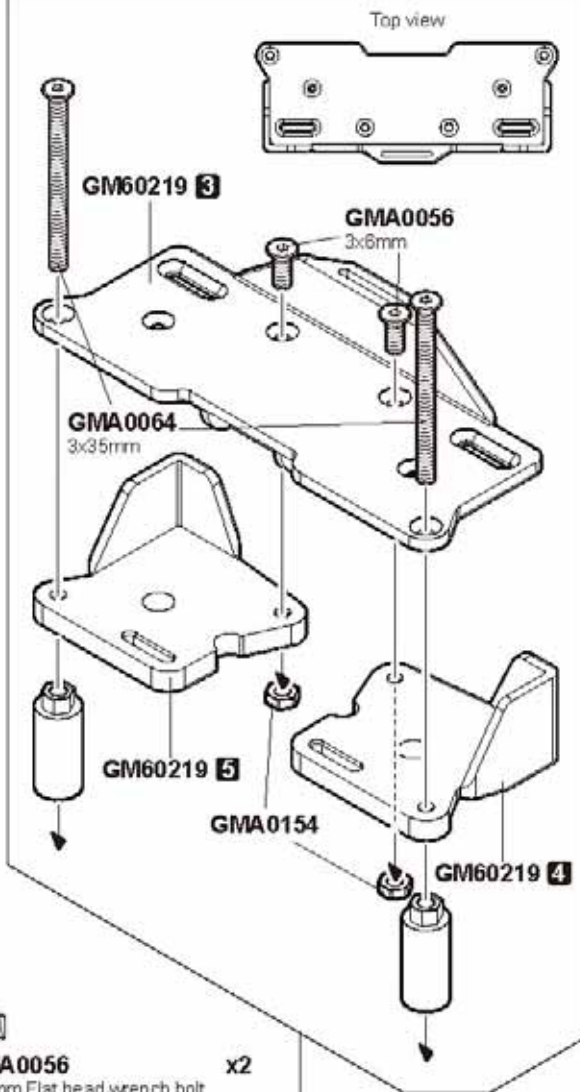
x2

GMA0019
3x10mm
Round head wrench bolt

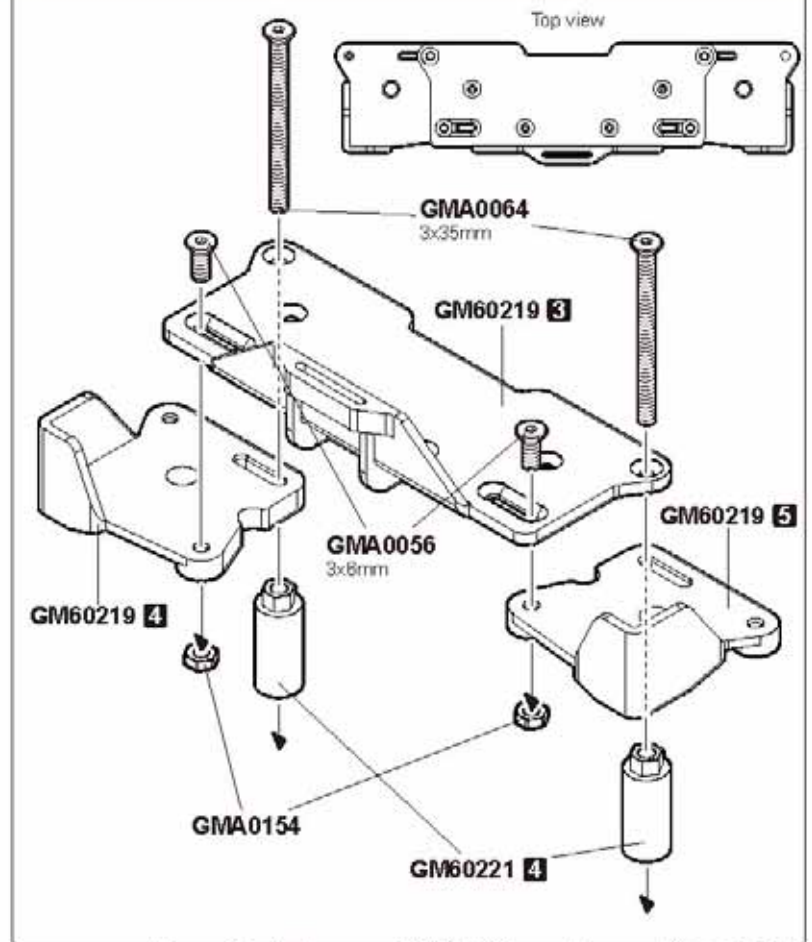
x4




ESC is not included.

FOR SHORTY BATTERY

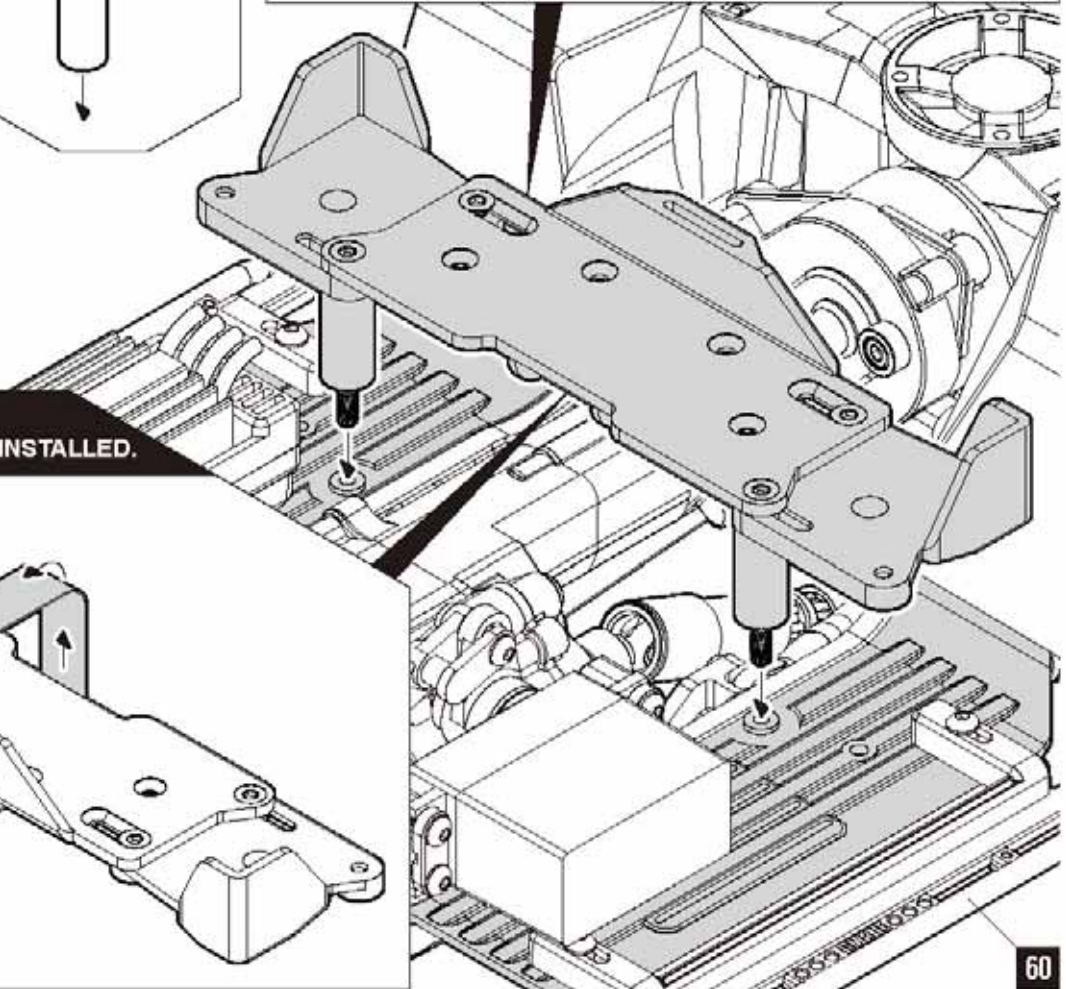
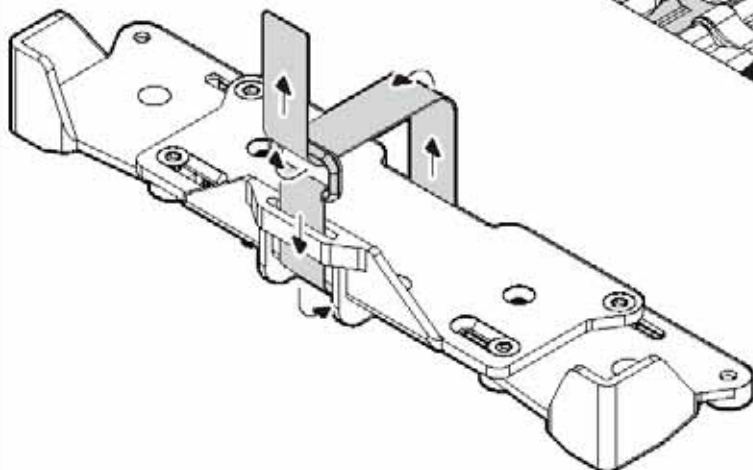


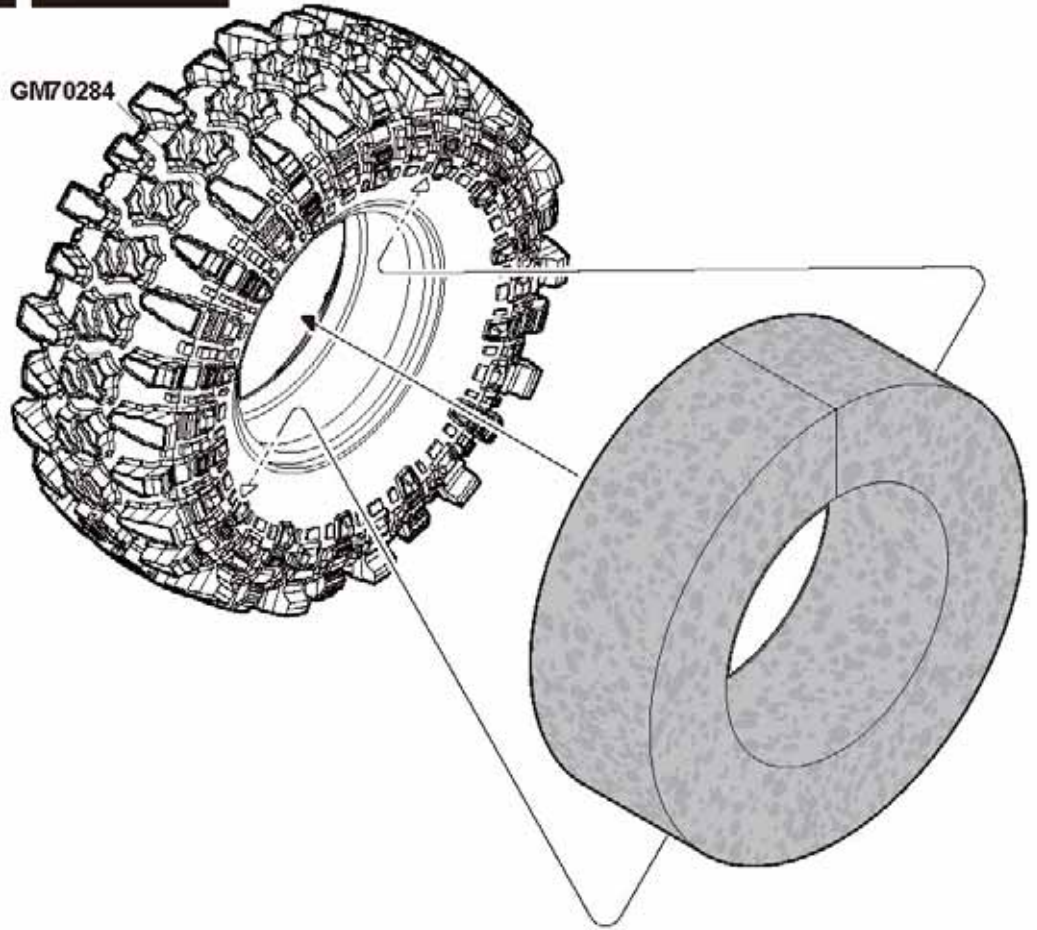
FOR STANDARD BATTERY



-  **GMA0056** x2
3x6mm Flat head wrench bolt
-  **GMA0064** x2
3x35mm Flat head wrench bolt
-  **GMA0154** x2
M3 Nut

▲ INSTALL VELCRO STRAP BEFORE BATTERY TRAY IS INSTALLED.



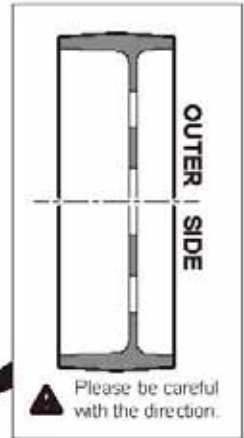


GMA0192
M2.5 Nickel nut

62

GM70224
NR01 Back half of wheel

GM70224
NR01 Inner beadlock ring



GM70224
NR01 Front half of wheel

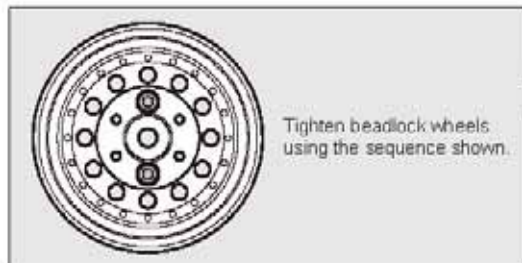
GMA0096
2.5x15mm

GMA0096
2.5x15mm Wrench bolt

x2

GMA0192
M2.5 Nickel nut

x2



WHEEL & TIRE

64

▲ MAKE X 4



GM72103
2.5x10mm Scale hex bolt

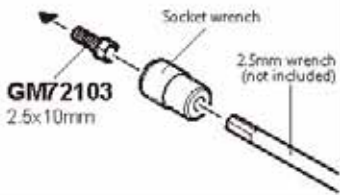
x6



GMA0192
M2.5 Nickel nut

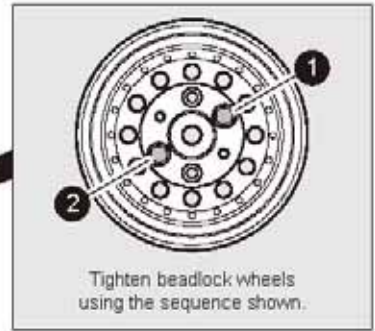
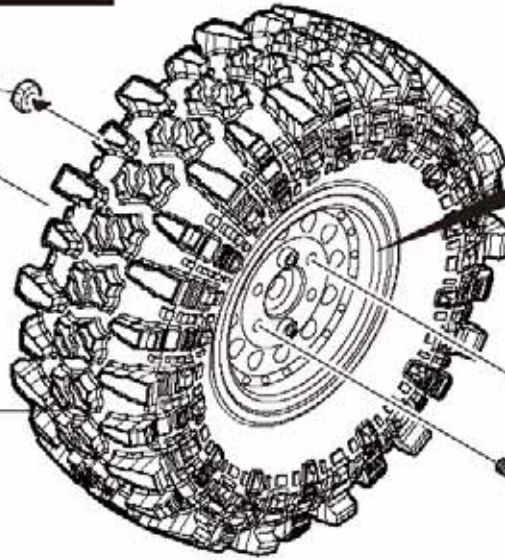
x4

CAUTION

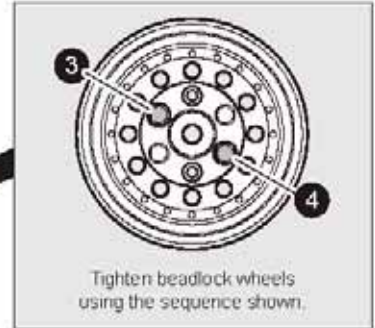
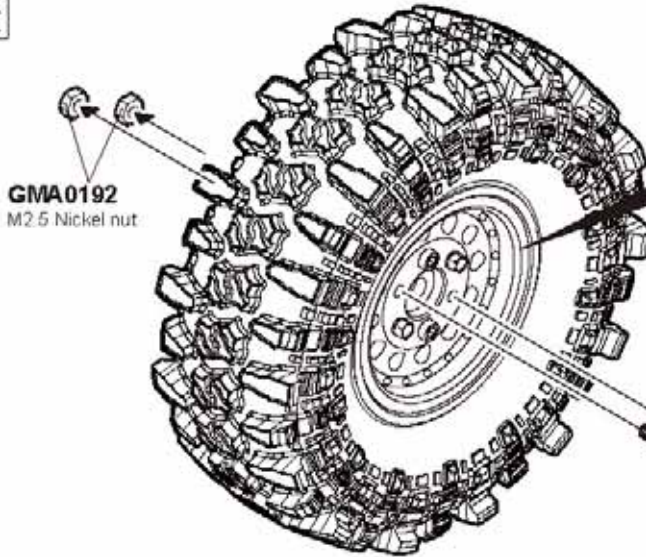


GMA0192
M2.5 Nickel nut

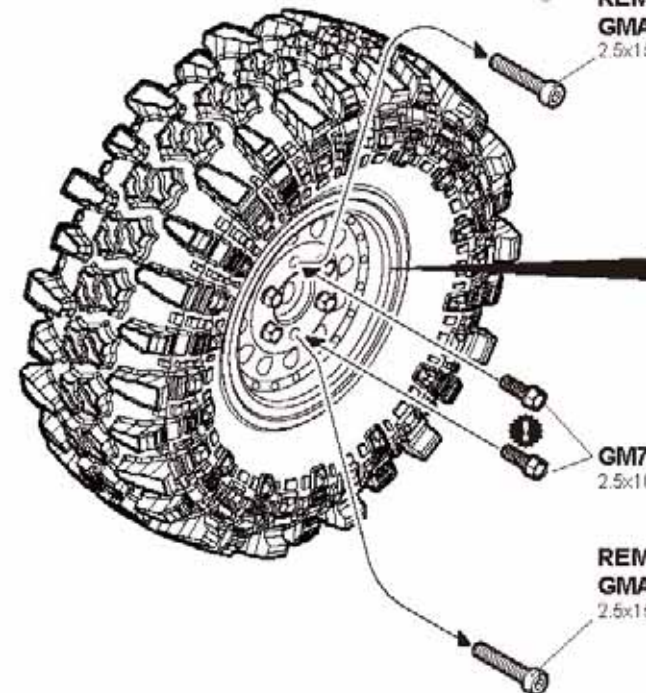
63



GM72103
2.5x10mm



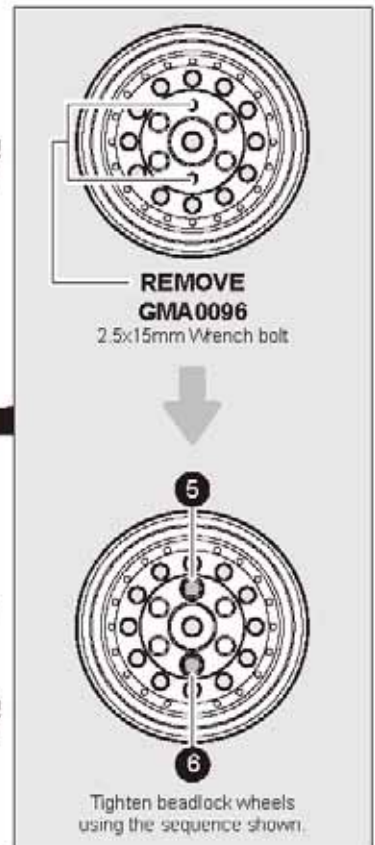
GM72103
2.5x10mm



REMOVE!!
GMA0096
2.5x15mm

GM72103
2.5x10mm

REMOVE!!
GMA0096
2.5x15mm



WHEEL & TIRE

65



GM60064
12mm Wheel hub

x2



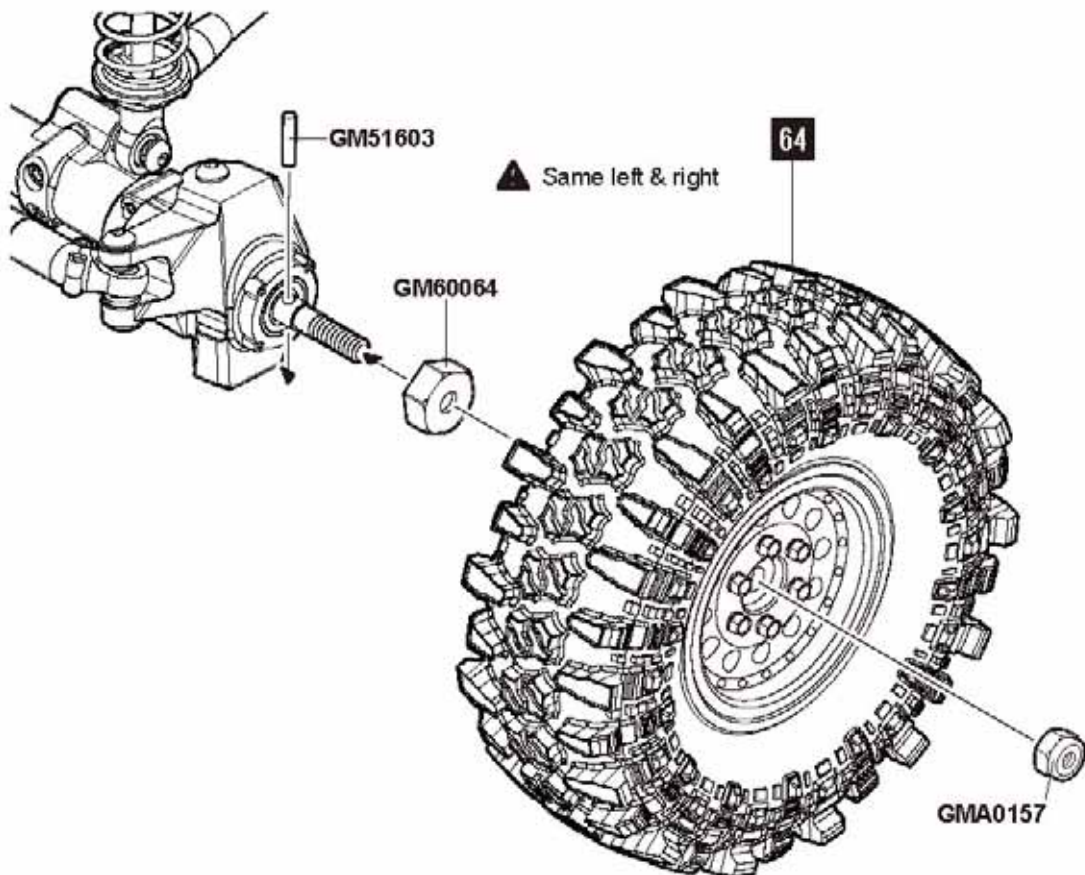
GM51603
Pin 2x10.3mm

x2



GMA0157
M4 nylon lock nut

x2



66



GM60064
12mm Wheel hub

x2



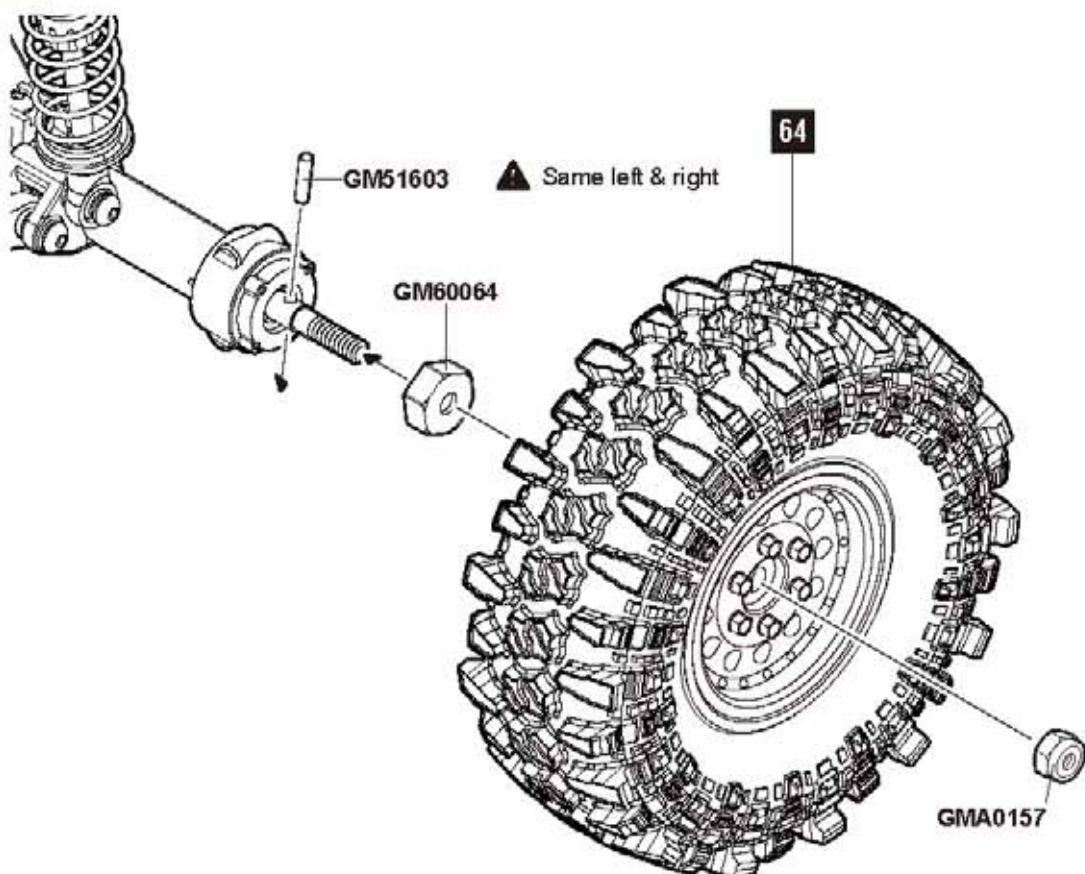
GM51603
Pin 2x10.3mm

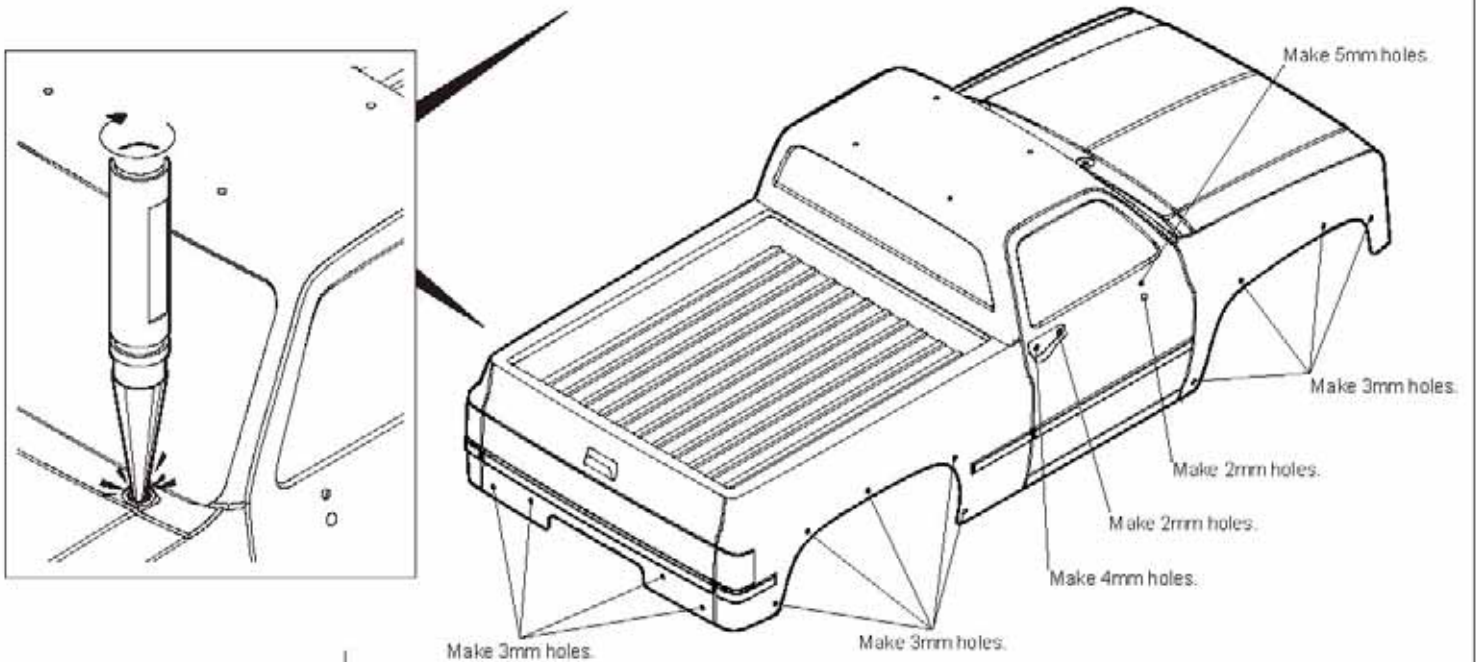
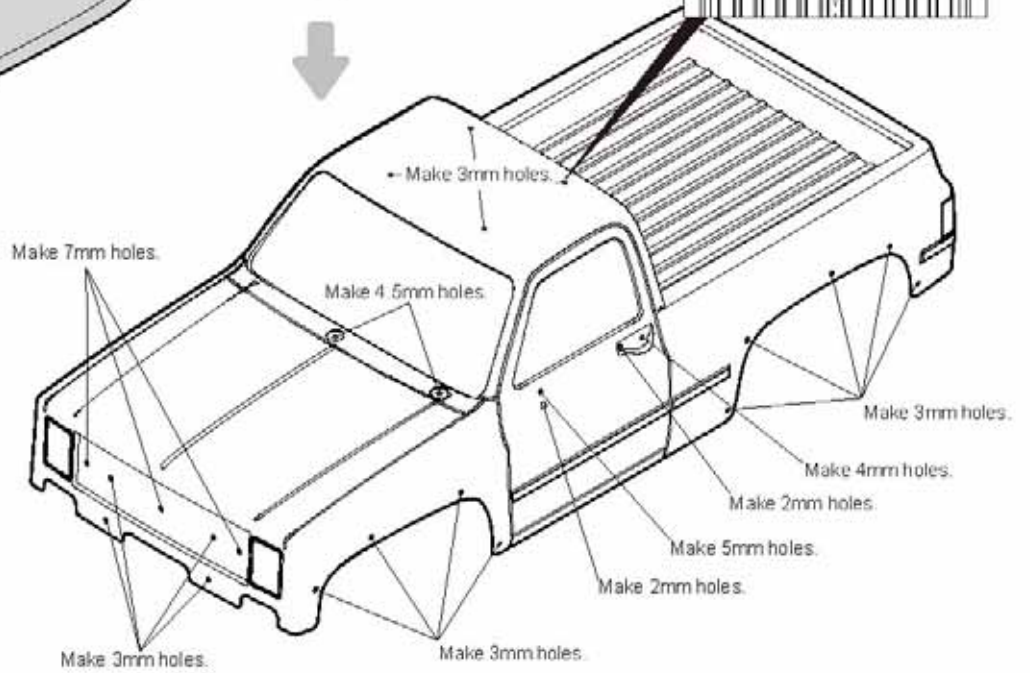
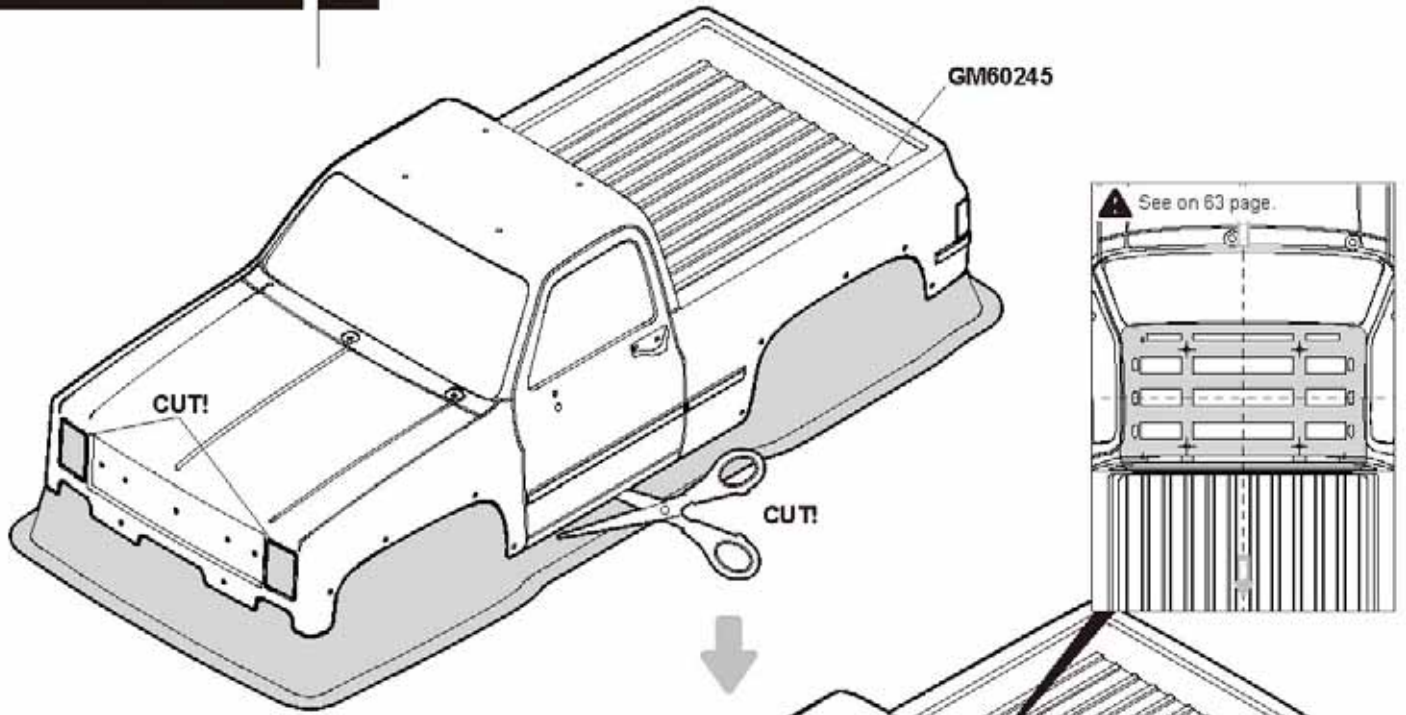
x2



GMA0157
M4 nylon lock nut

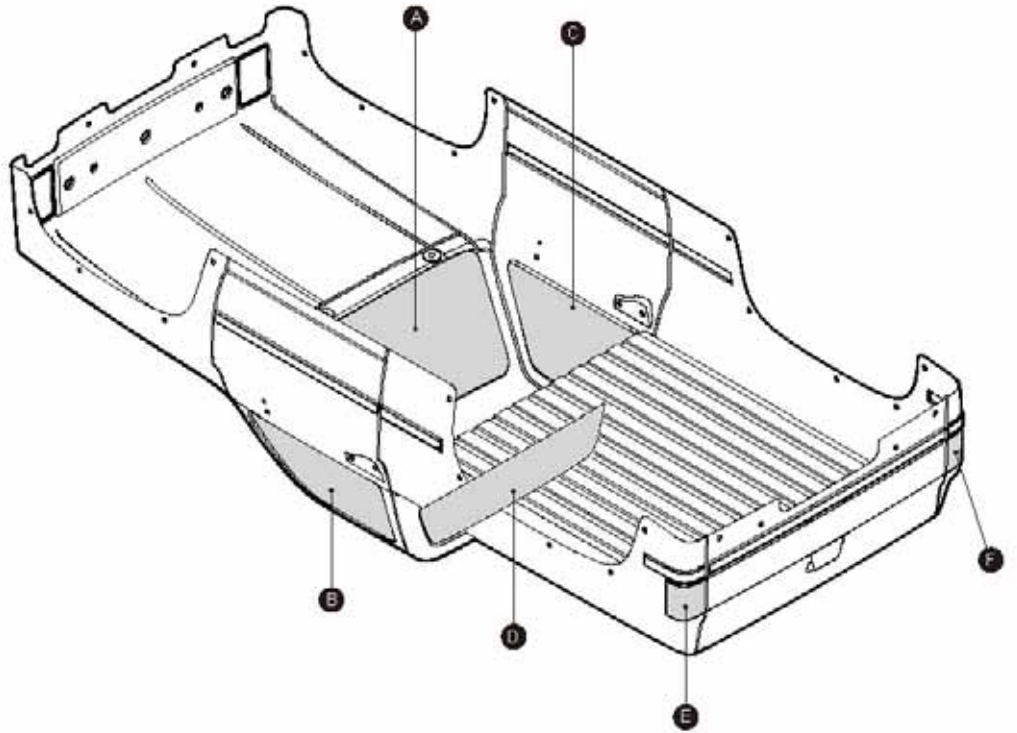
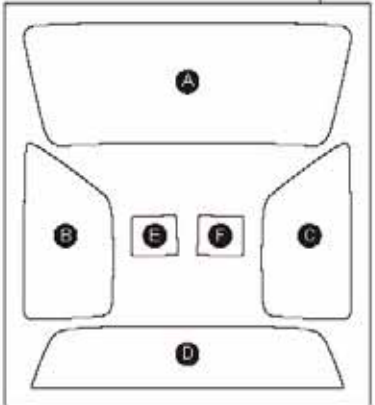
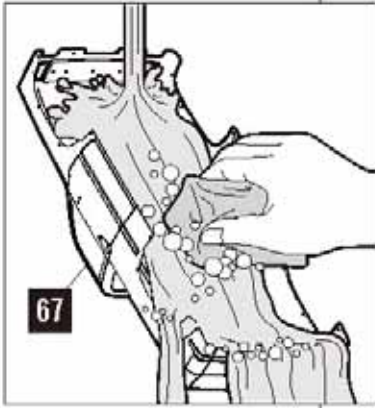
x2





BODY MASKING

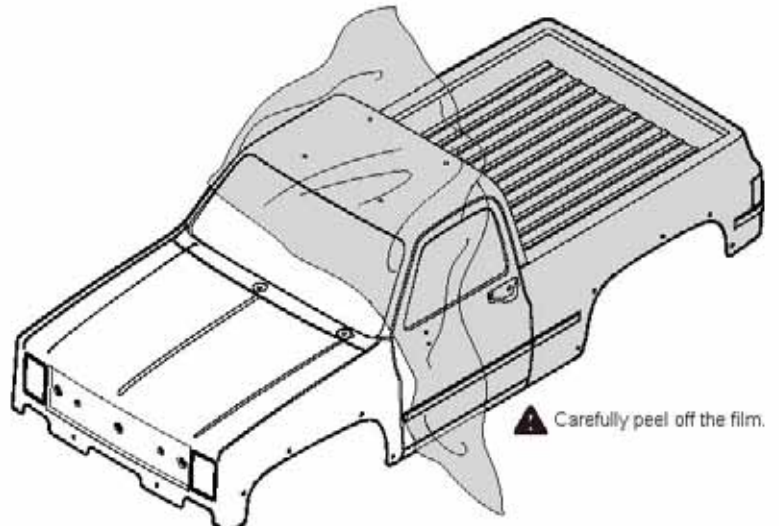
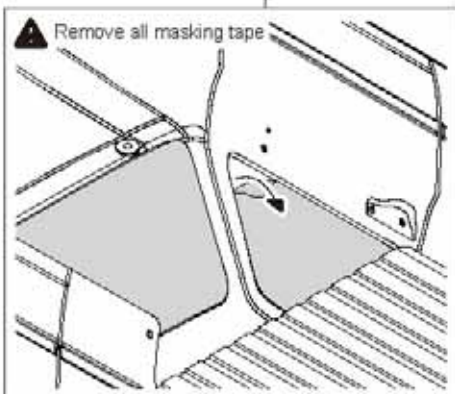
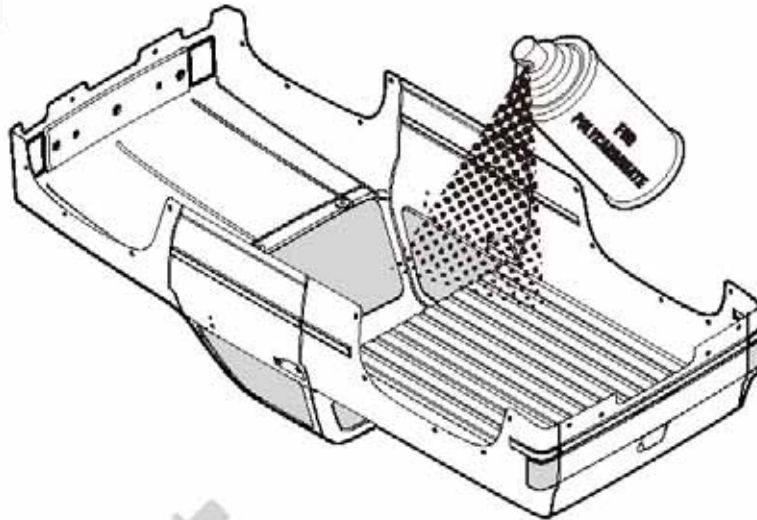
68

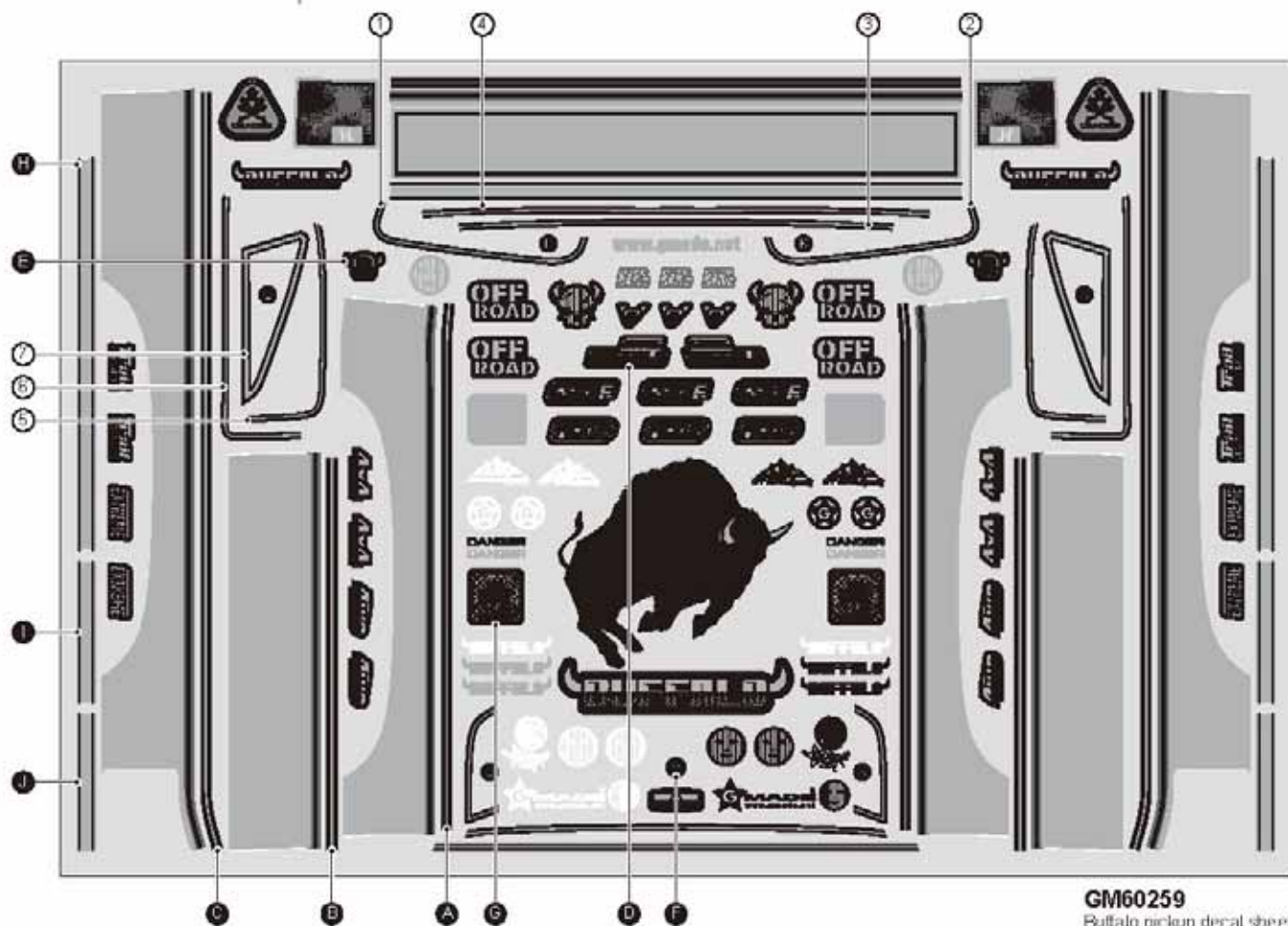


GM60245
Buffalo pickup masking tape

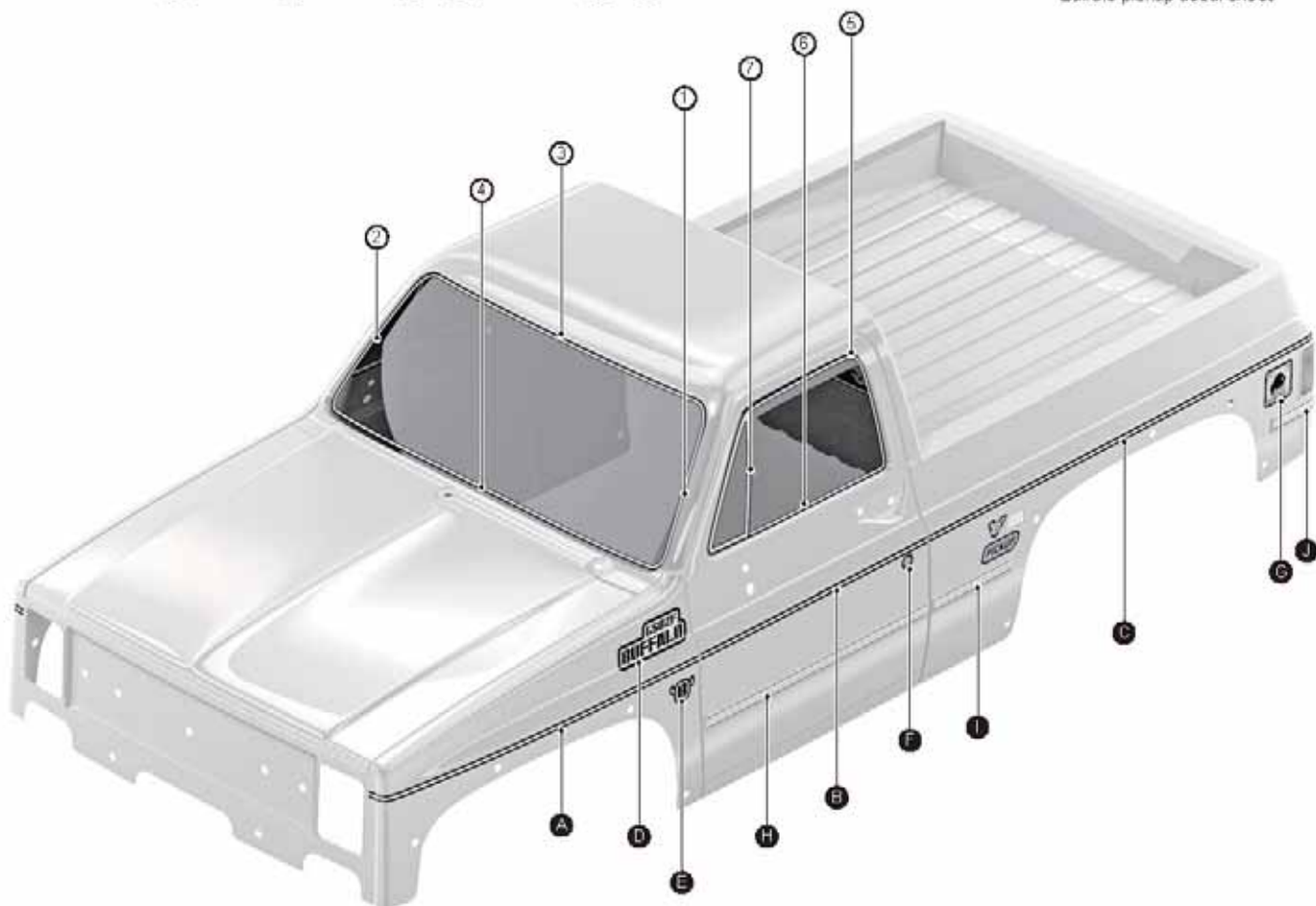
BODY PAINTING

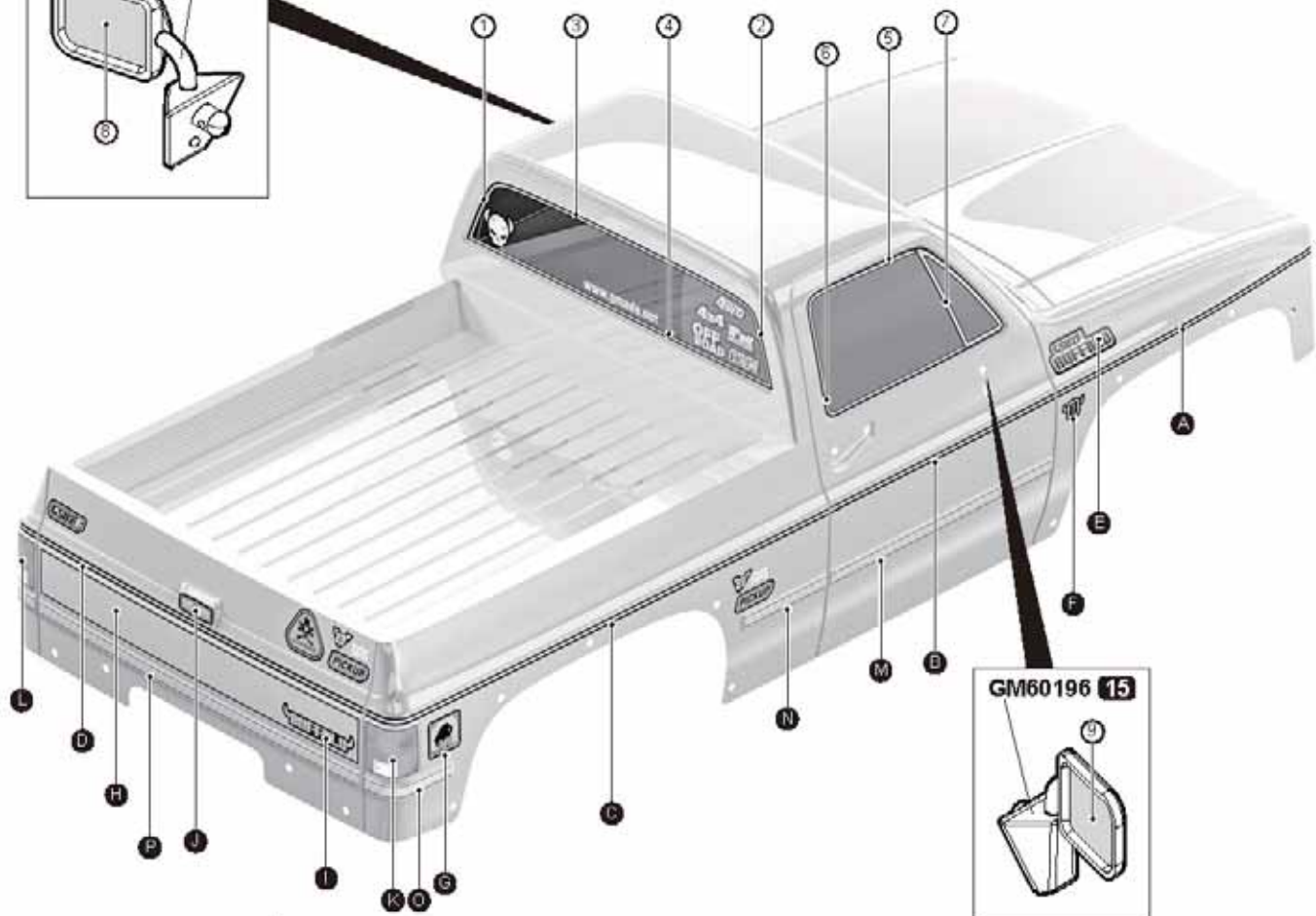
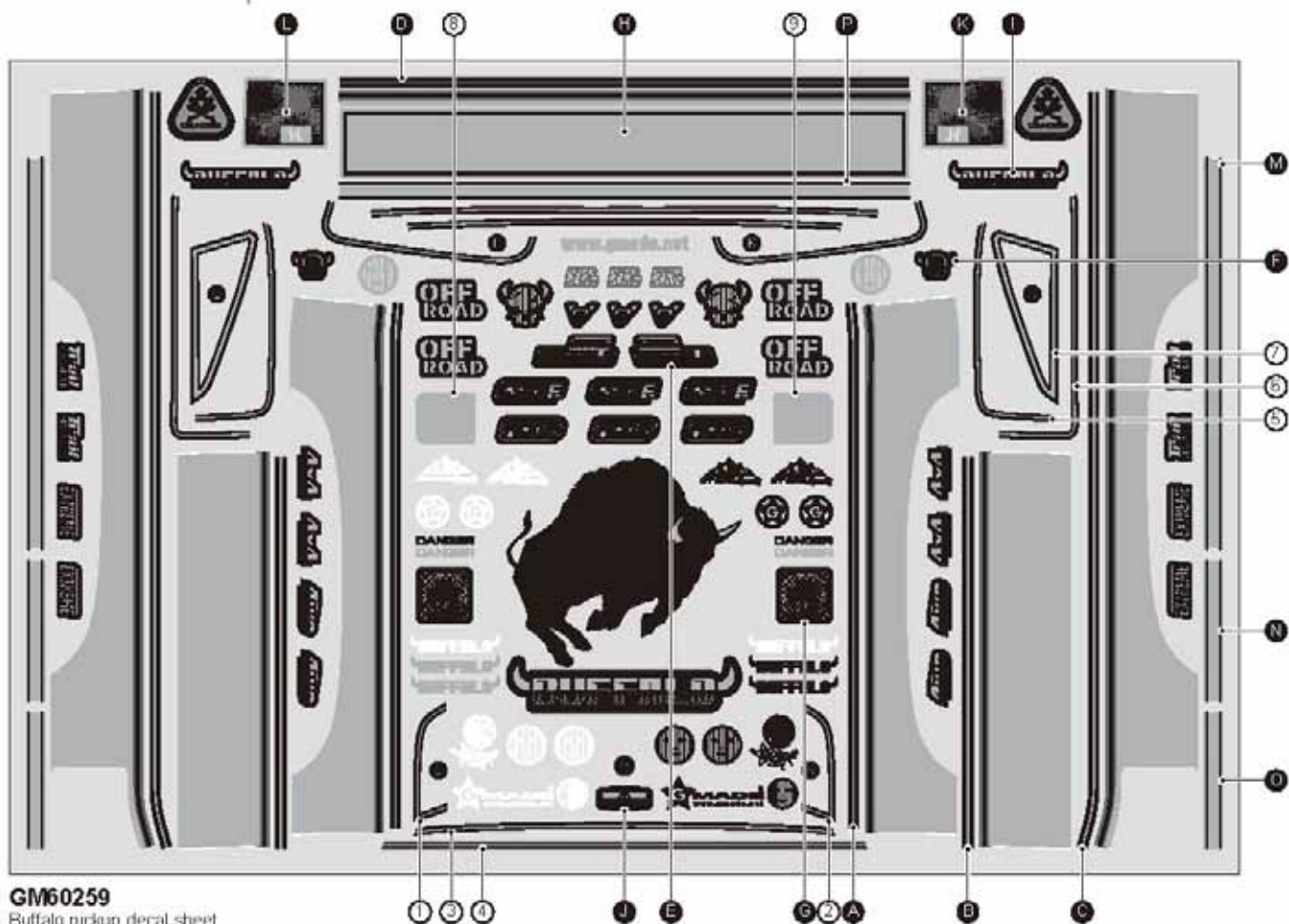
69





GM60259
Buffalo pickup decal sheet





FRONT BODY

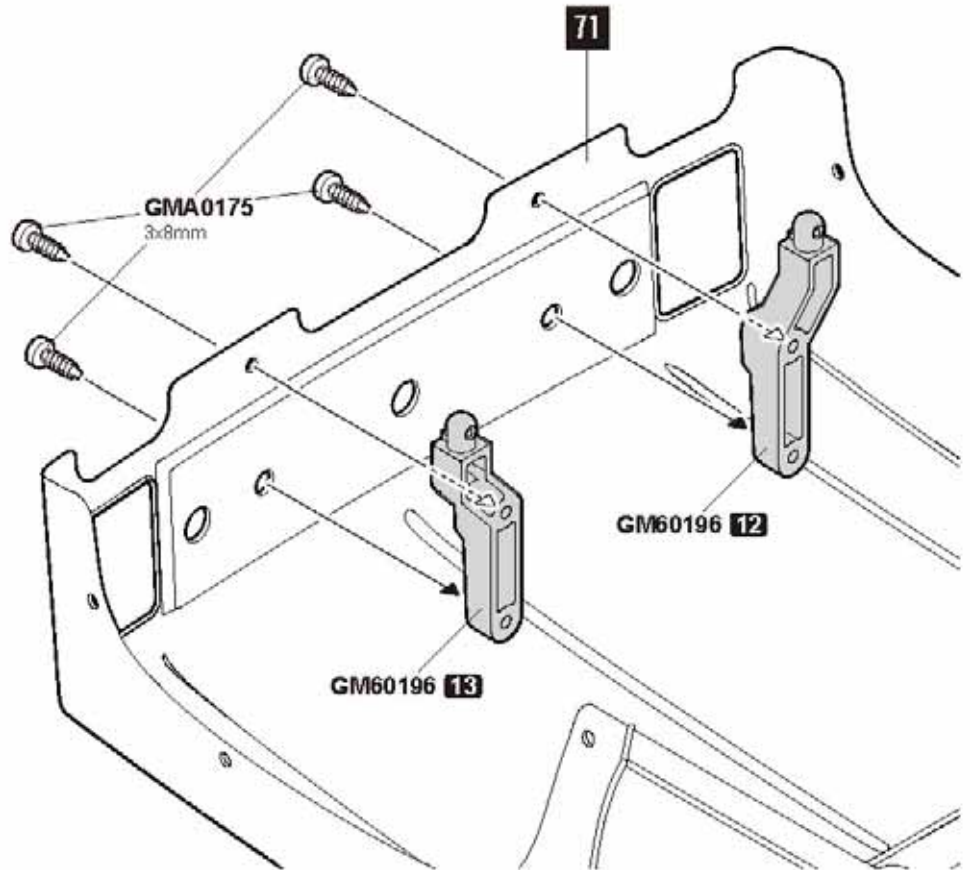
72



GMA0175

3x8mm
Round head tapping screw

x4



FRONT GRILLE

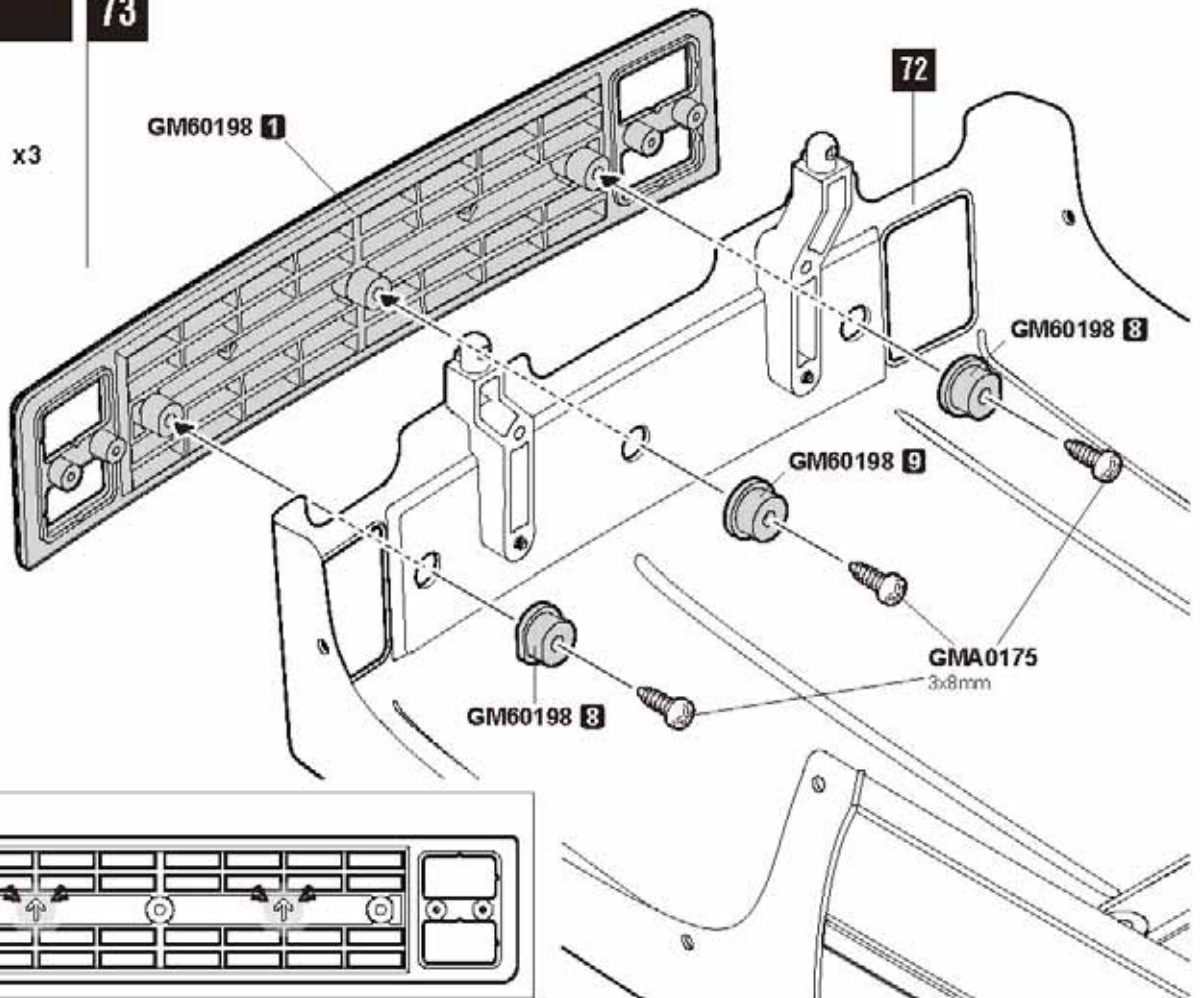
73



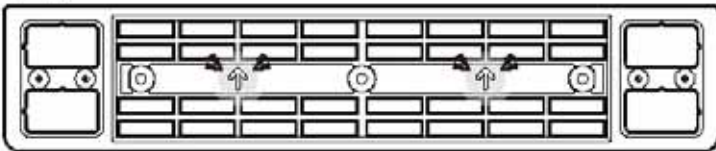
GMA0175

3x8mm
Round head tapping screw

x3



▲ TOP



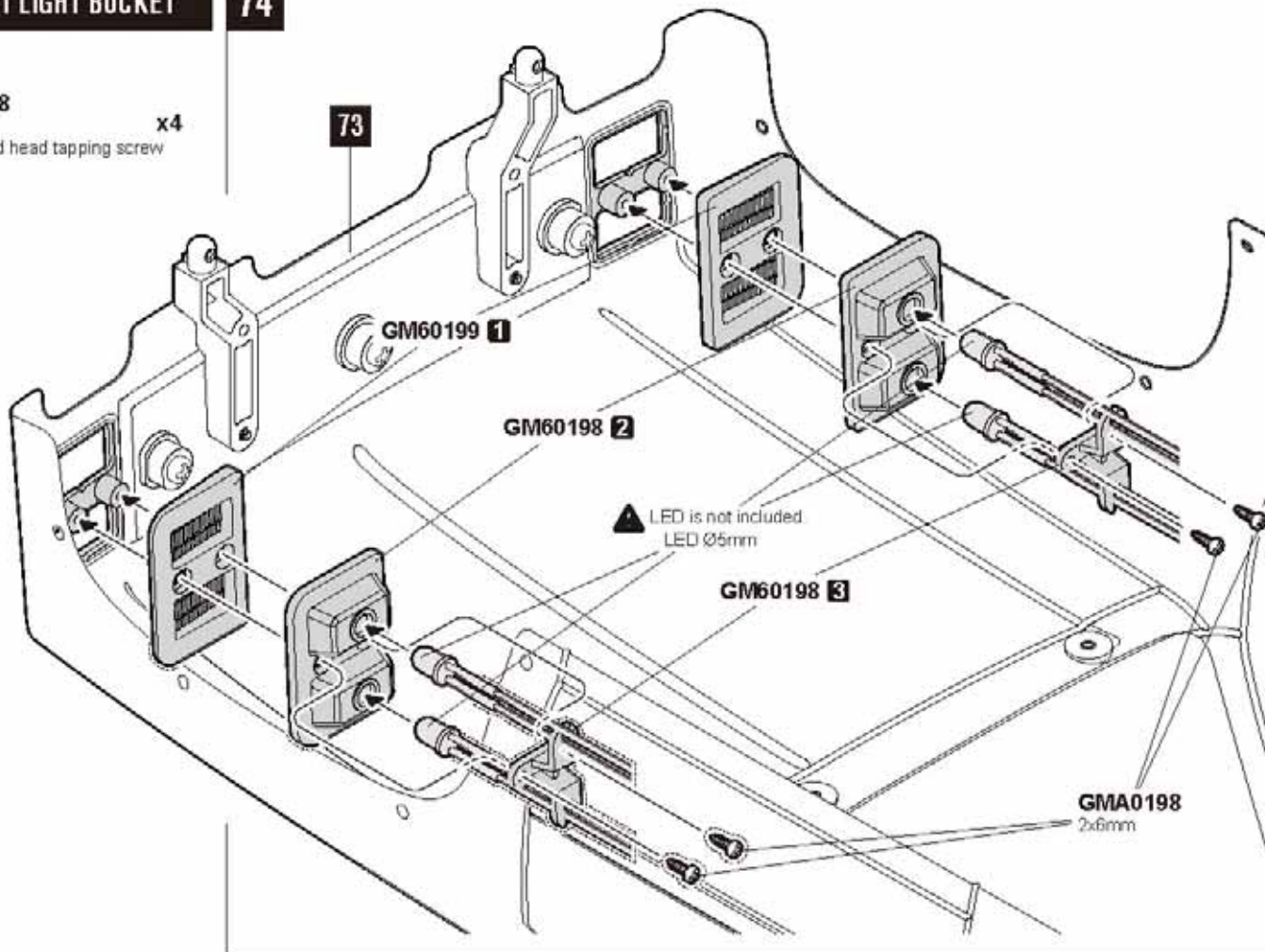
FRONT LIGHT BUCKET

74



GMA0198

2x6mm
x4
Nickel round head tapping screw



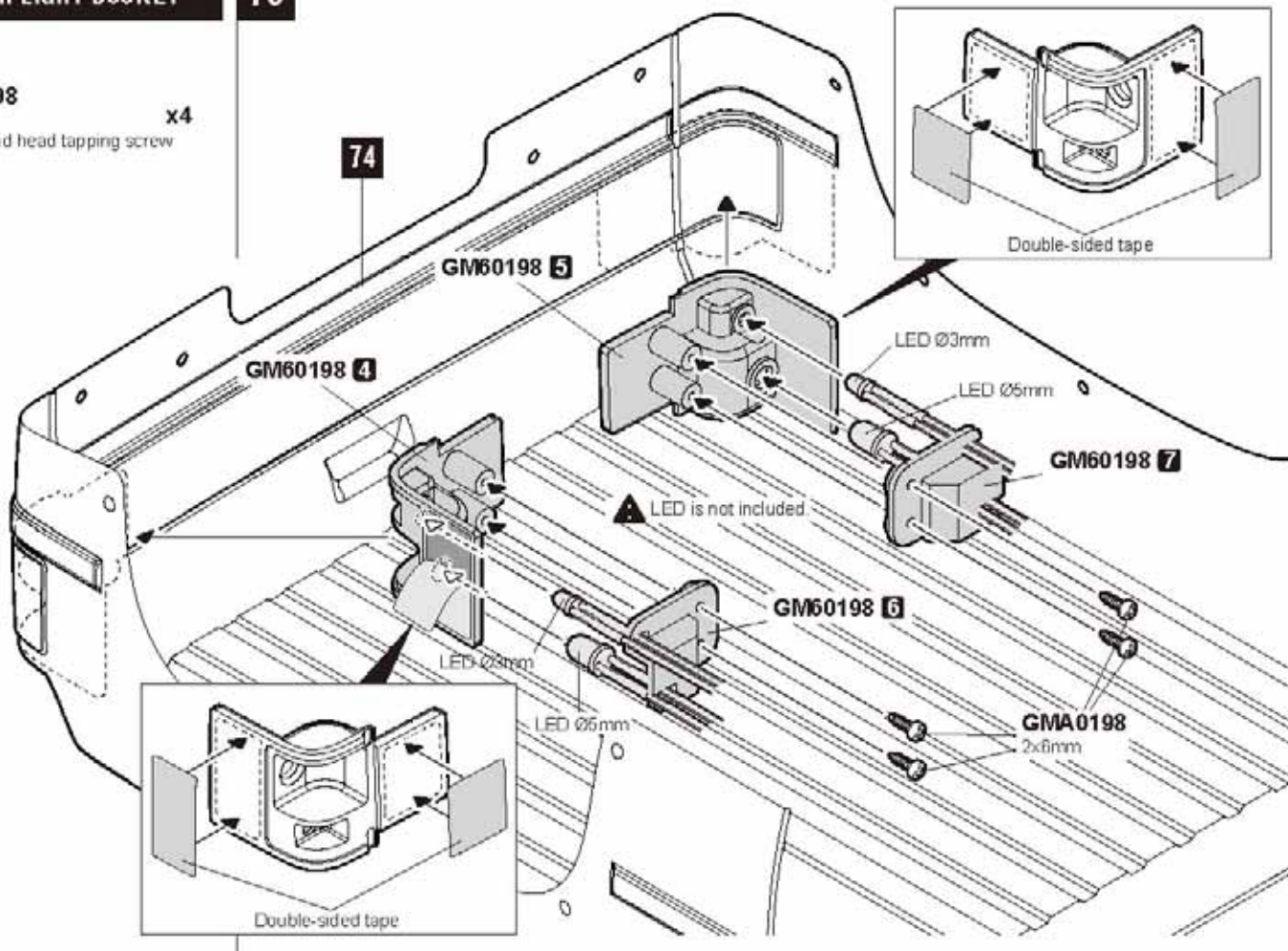
REAR LIGHT BUCKET

75



GMA0198

2x8mm
x4
Nickel round head tapping screw



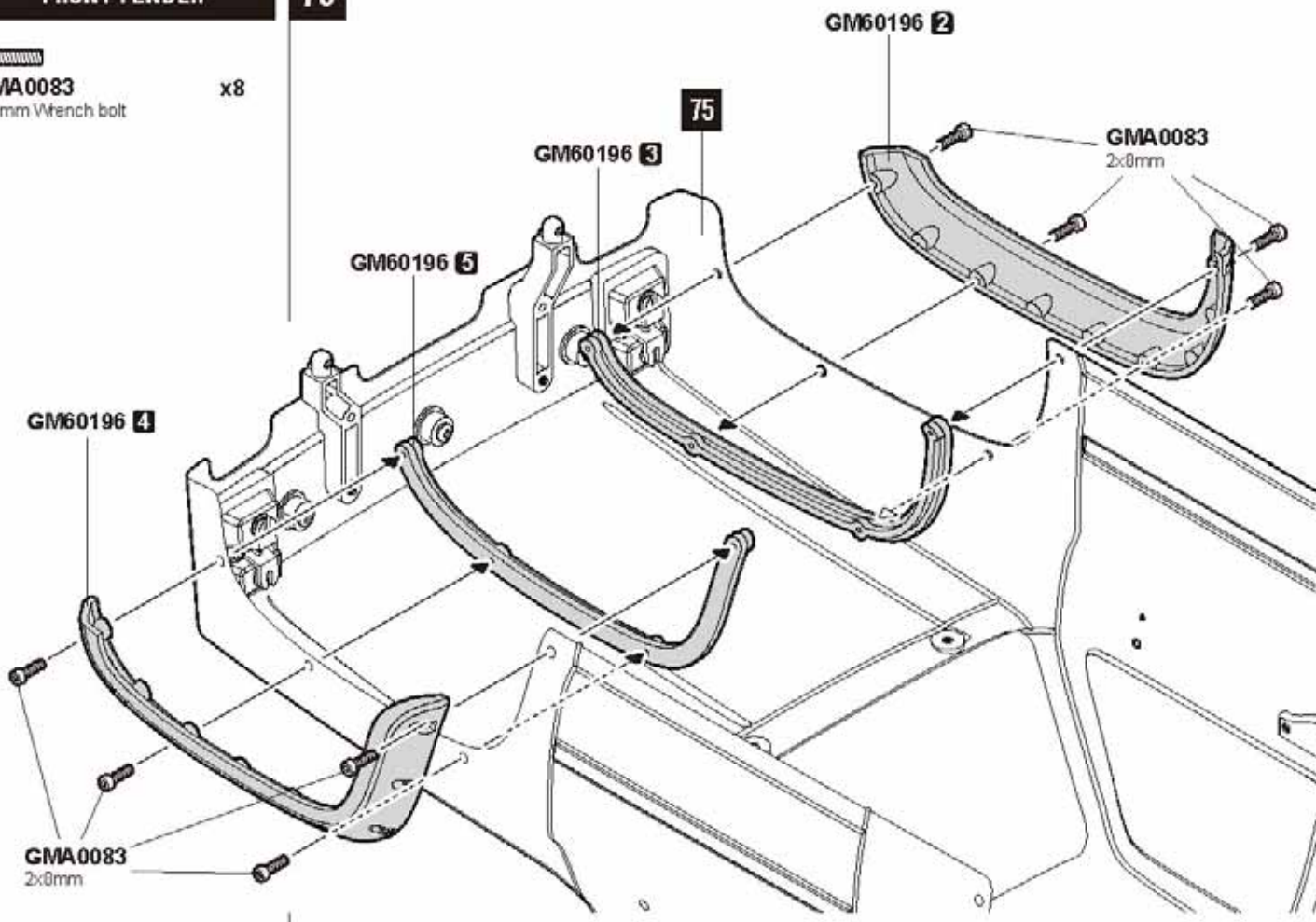
FRONT FENDER

76



GMA0083
2x0mm Wrench bolt

x8



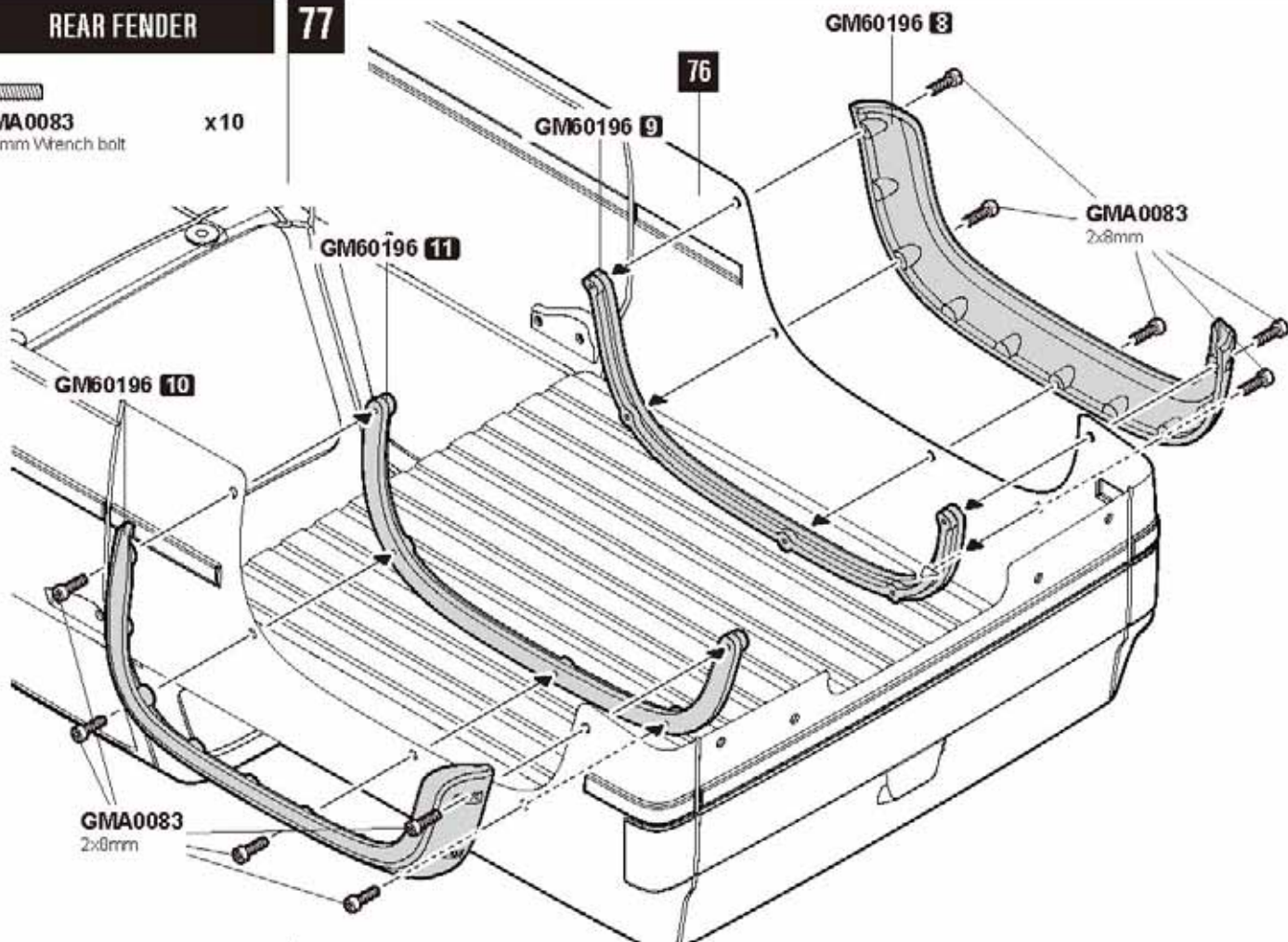
REAR FENDER

77



GMA0083
2x8mm Wrench bolt

x10



EXTERIOR

78



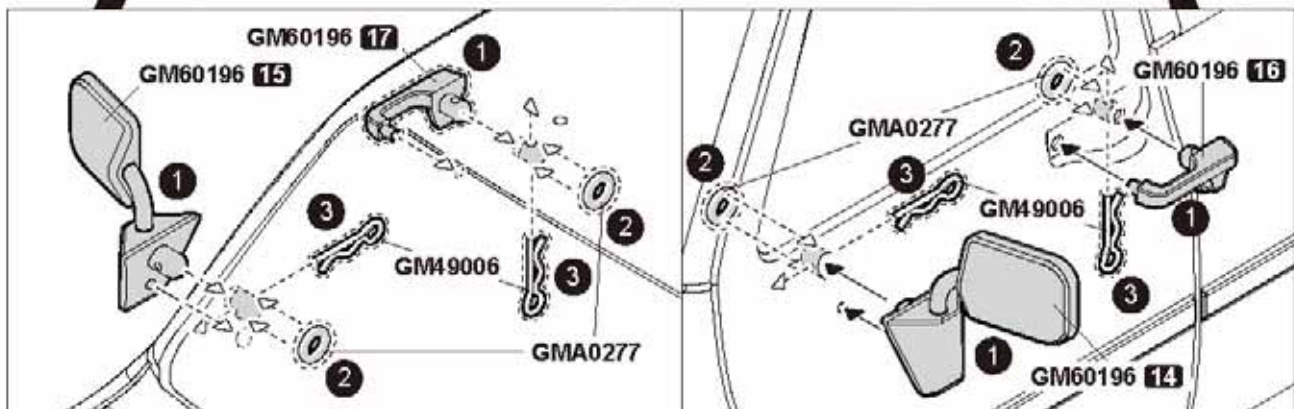
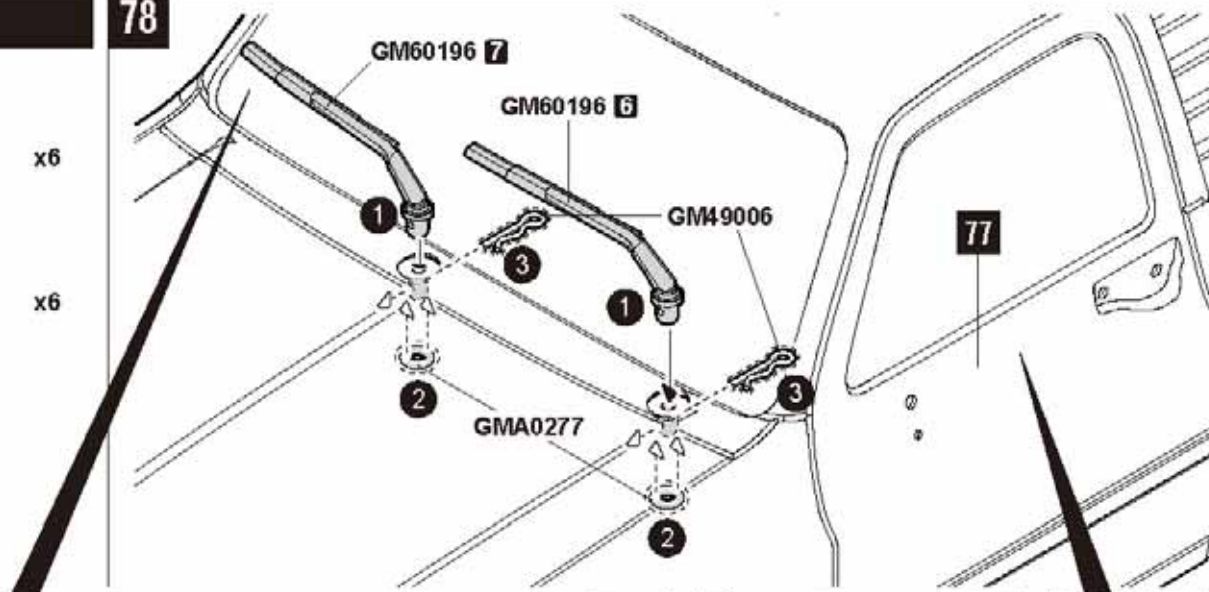
GM49006
R5 snap pin



GMA0277
P4 O-ring (RED)

x6

x6



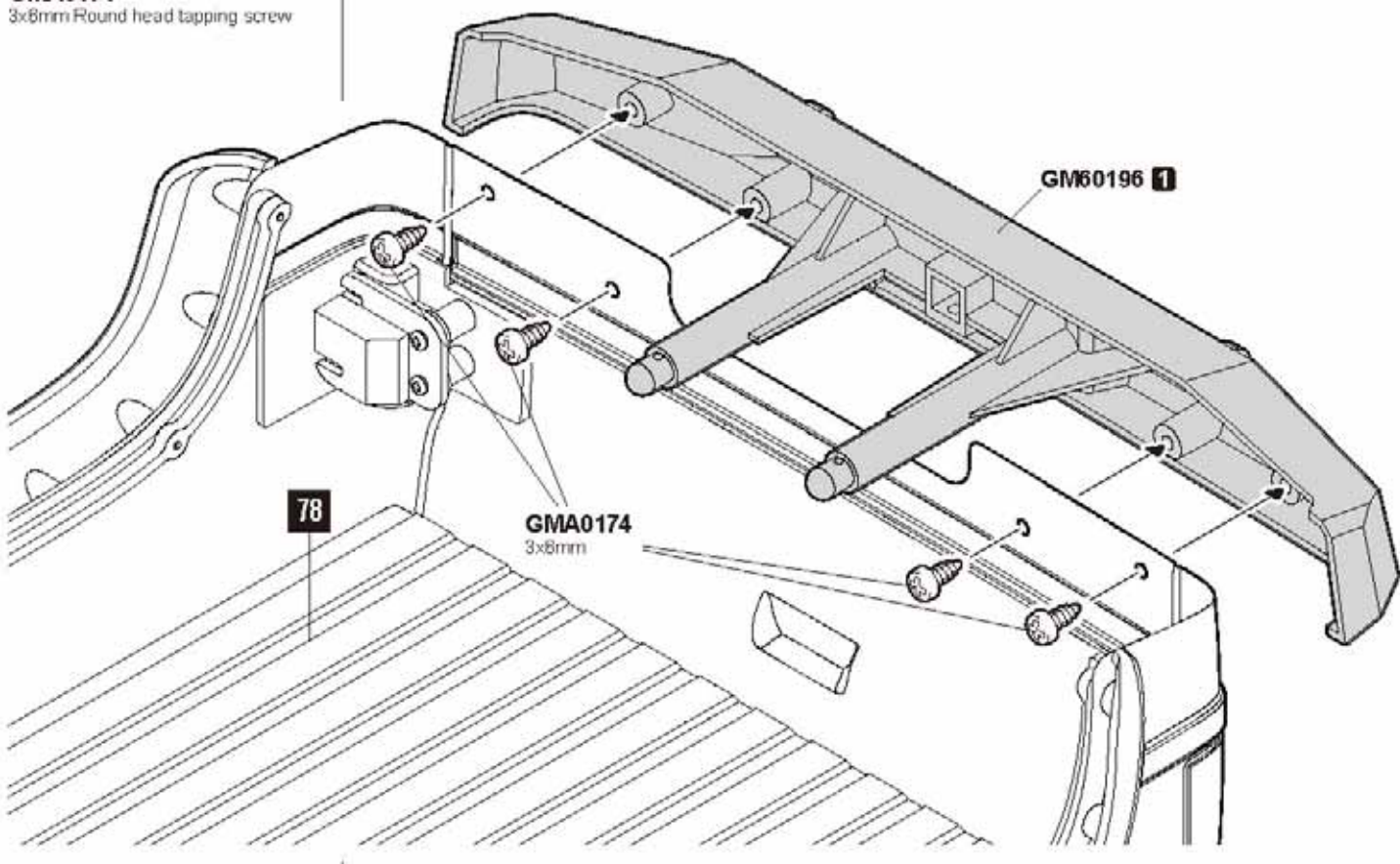
REAR BUMPER

79



GMA0174
3x8mm Round head tapping screw

x4



ROOF RACK

80



GMA0104
3x12mm Wrench bolt

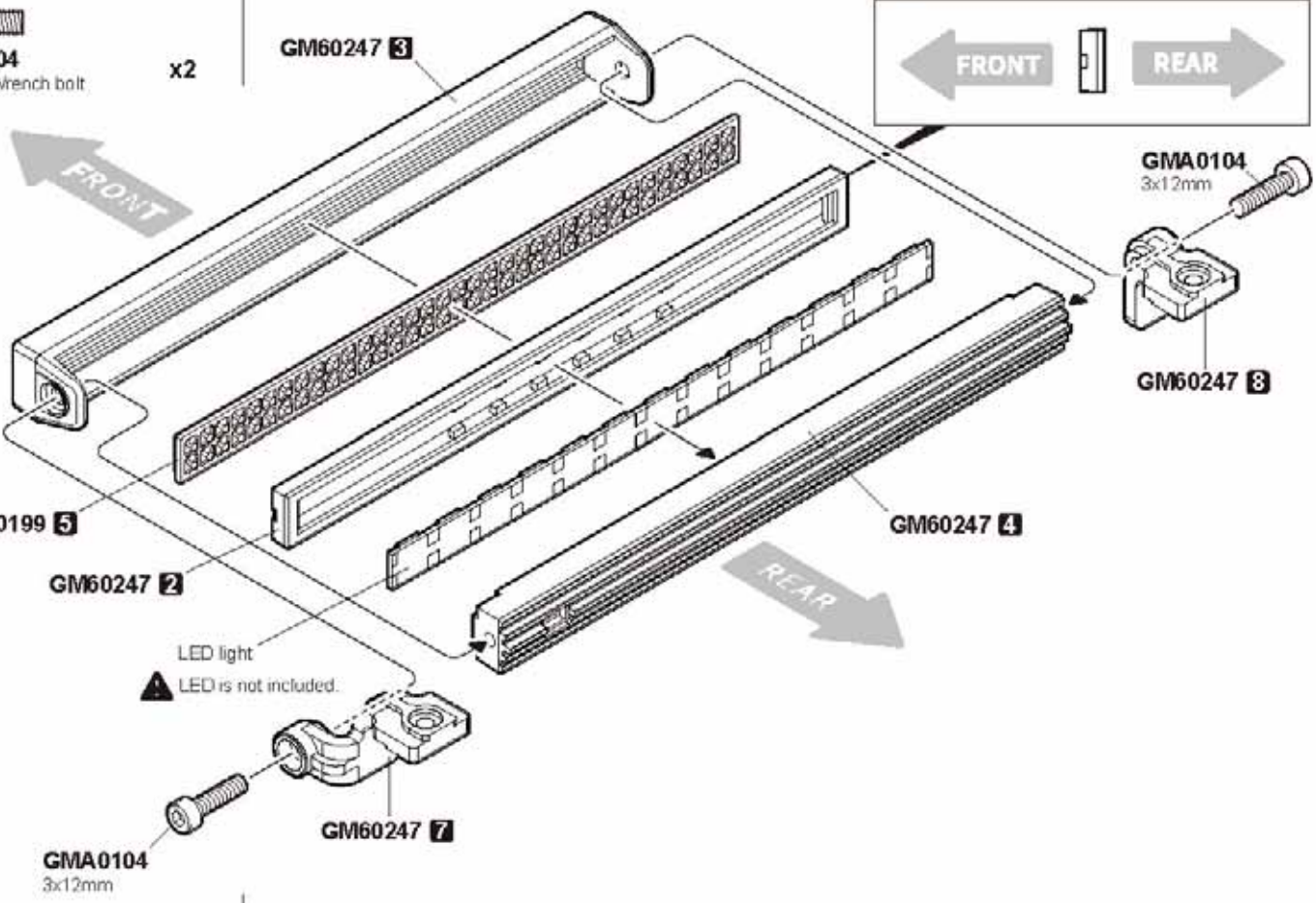
x2

GM60247 3

▲ SIDE VIEW

← FRONT

REAR →



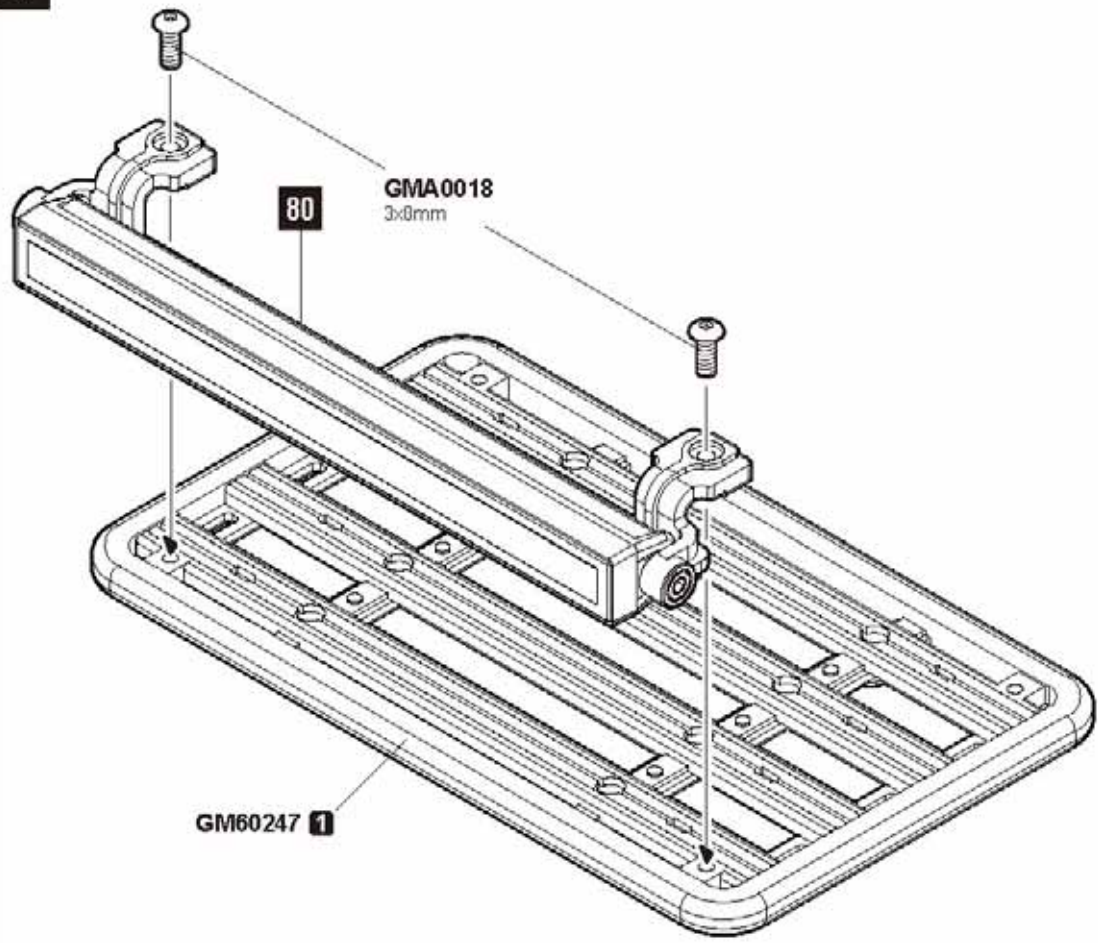
ROOF RACK

81



GMA0018
3x8mm
Round head wrench bolt

x2





GMA0175
3x8mm
Round head tapping screw x2



GMA0176
3x10mm
Round head tapping screw x2



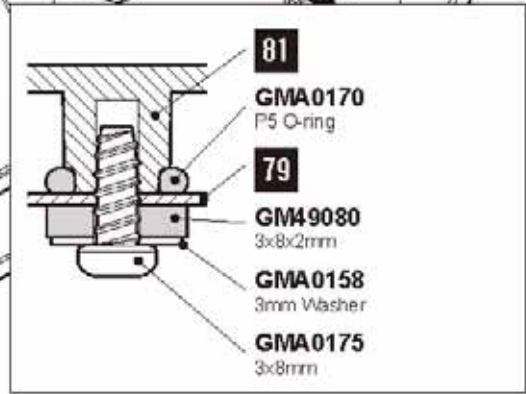
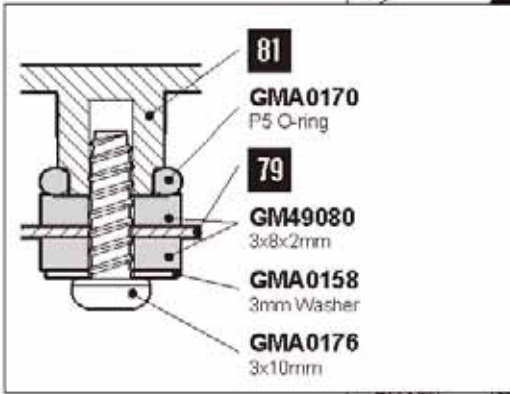
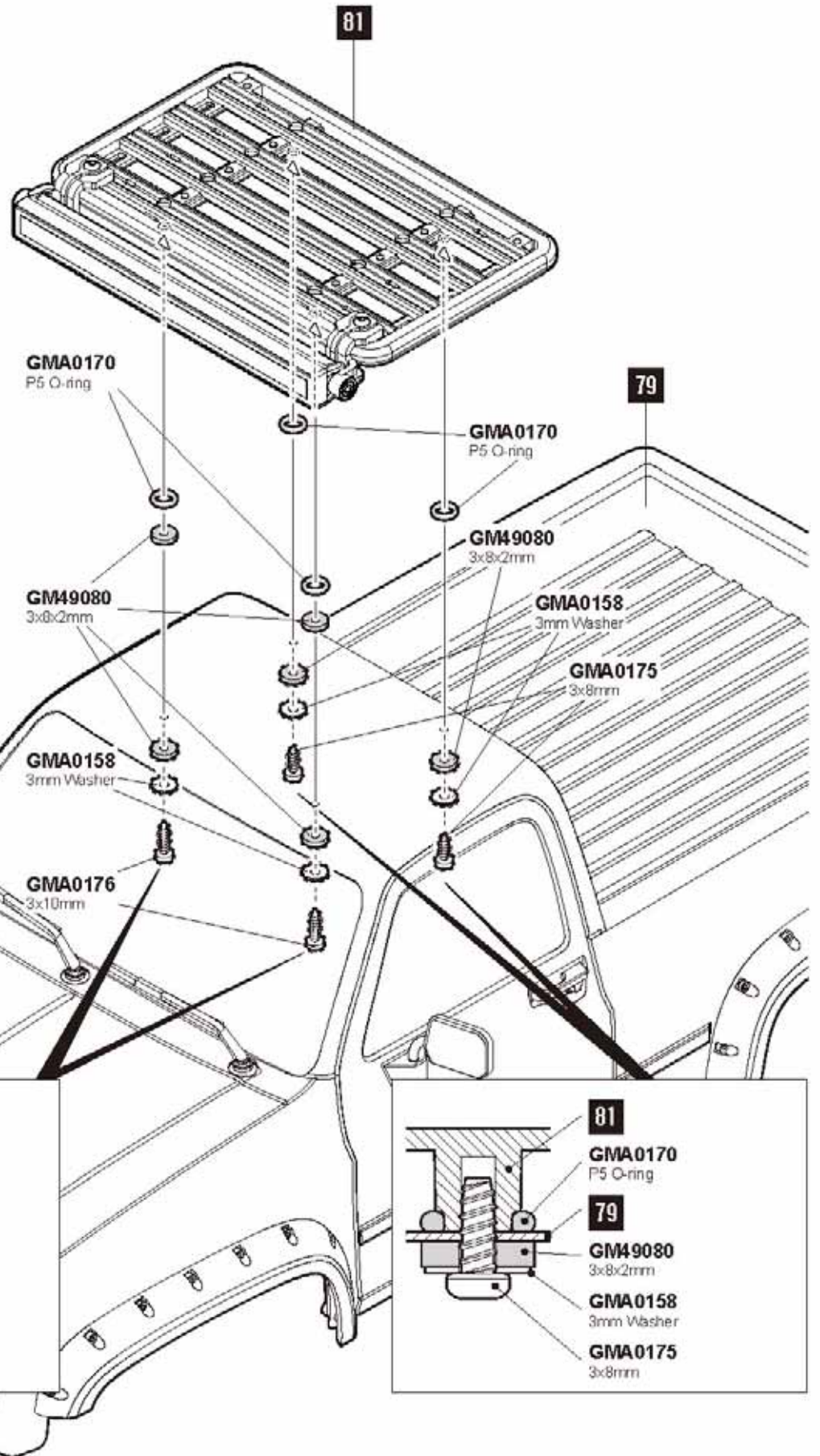
GMA0158
3mm Washer x4



GM49080
3x8x2mm
Rubber washer x6



GMA0170
P5 O-ring x4



FRONT BUMPER

83

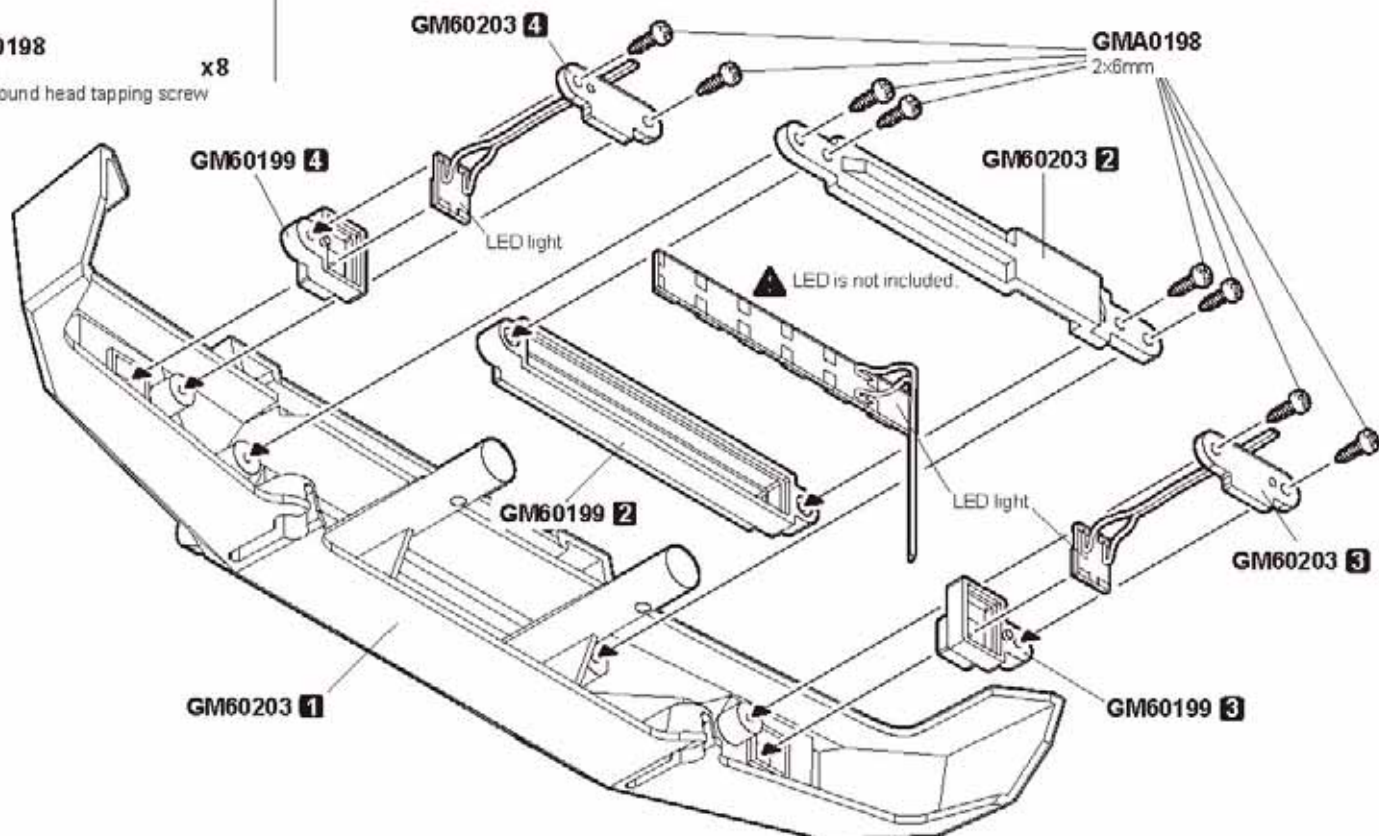


GMA0198

2x6mm

Nickel round head tapping screw

x8



84

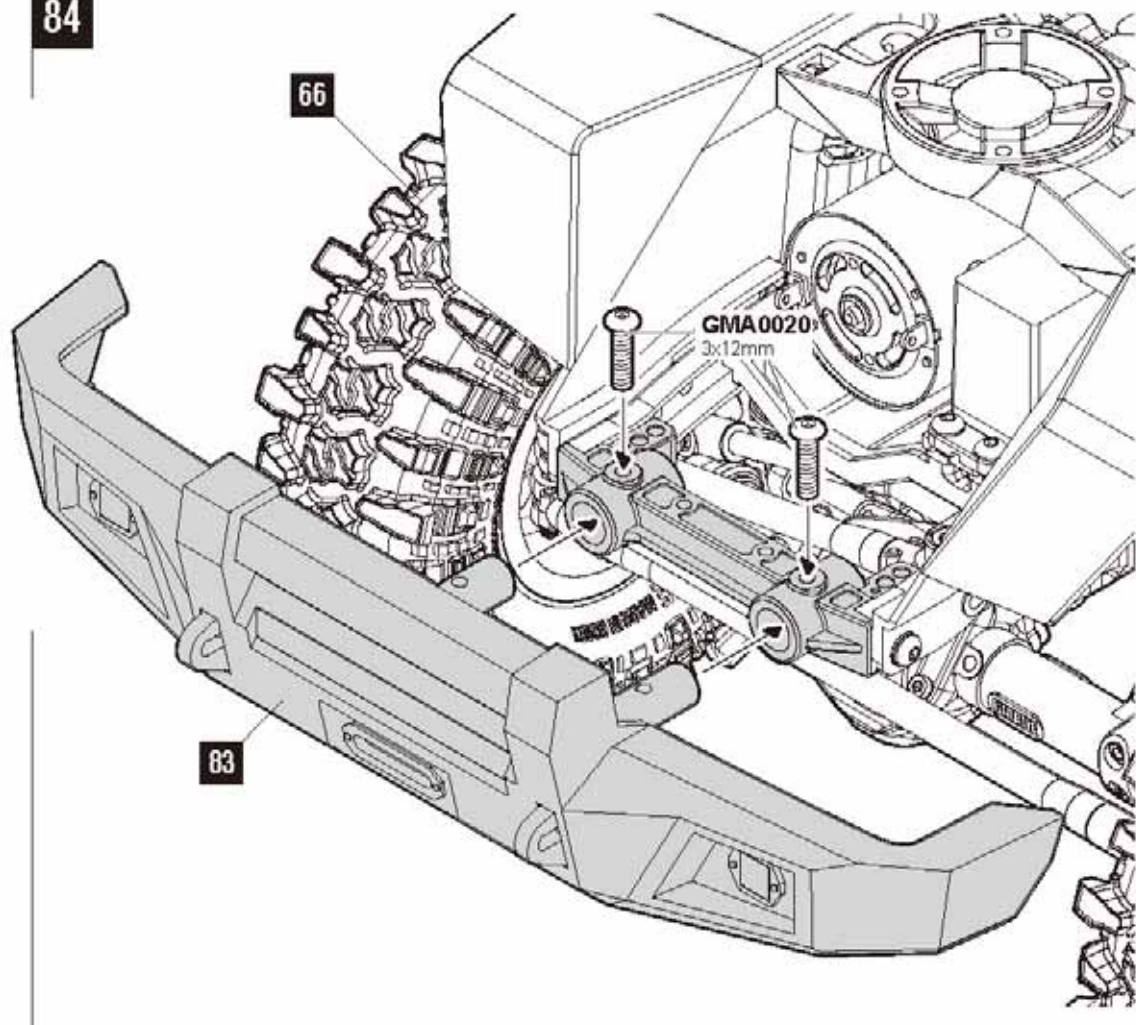


GMA0020

3x12mm

Round head wrench bolt

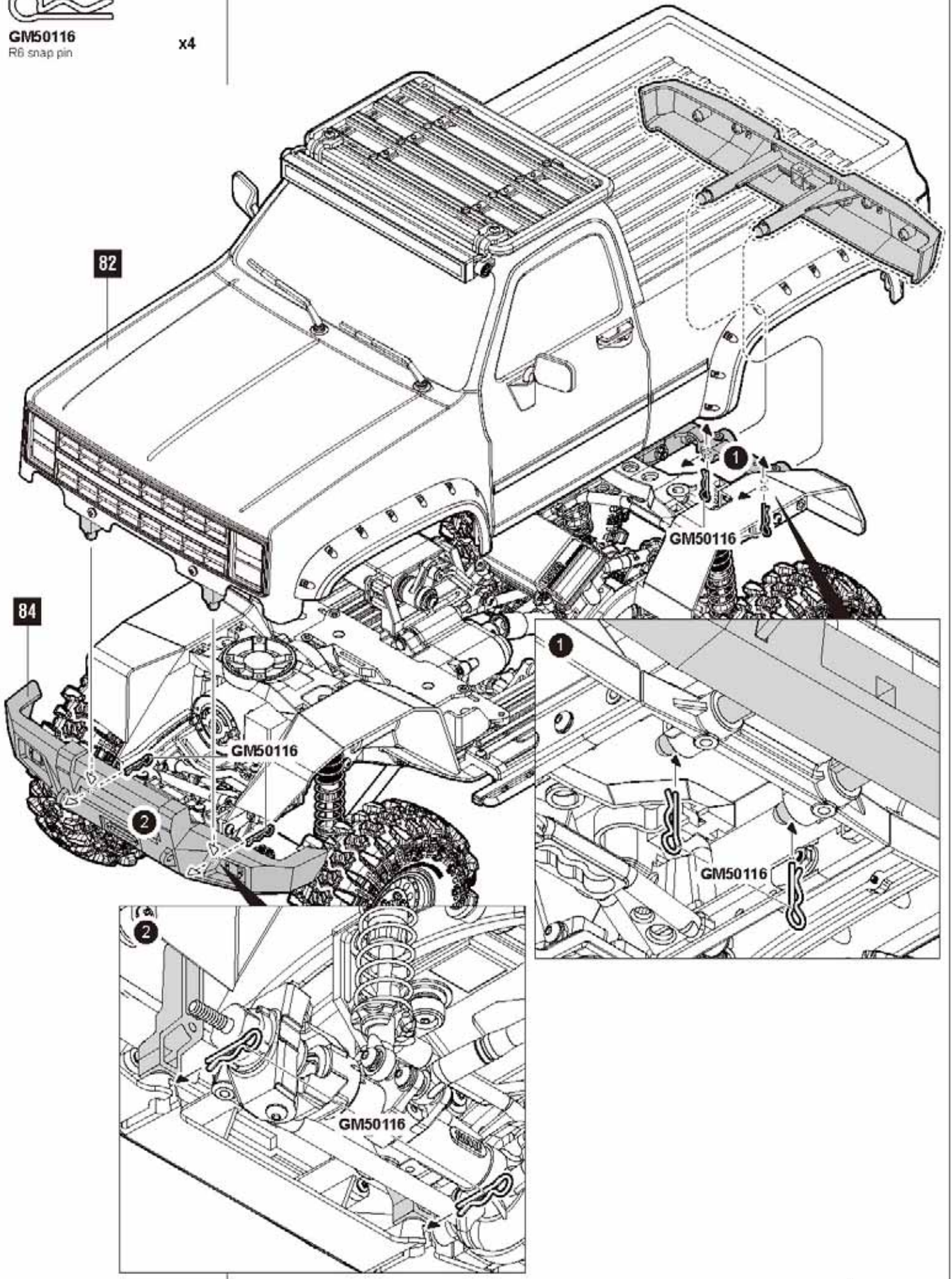
x2





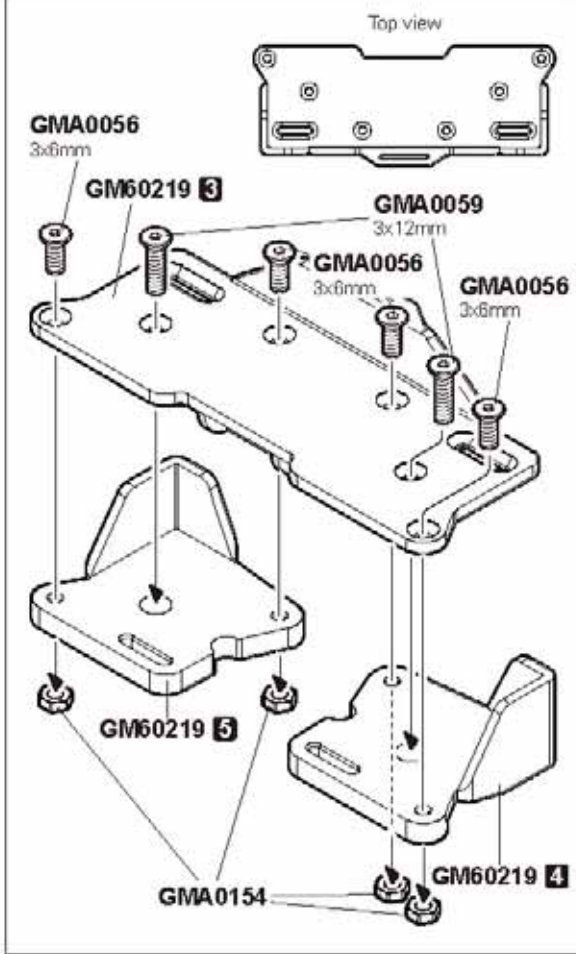
GM50116
R6 snap pin

x4

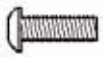
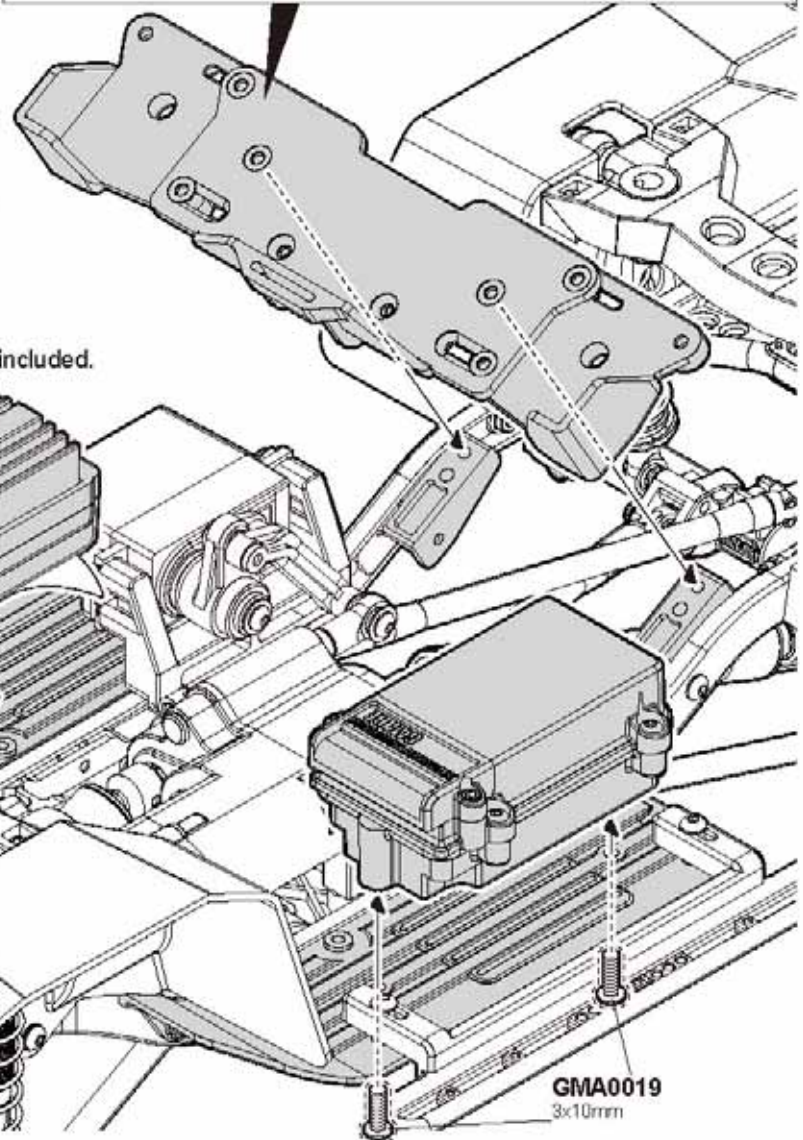
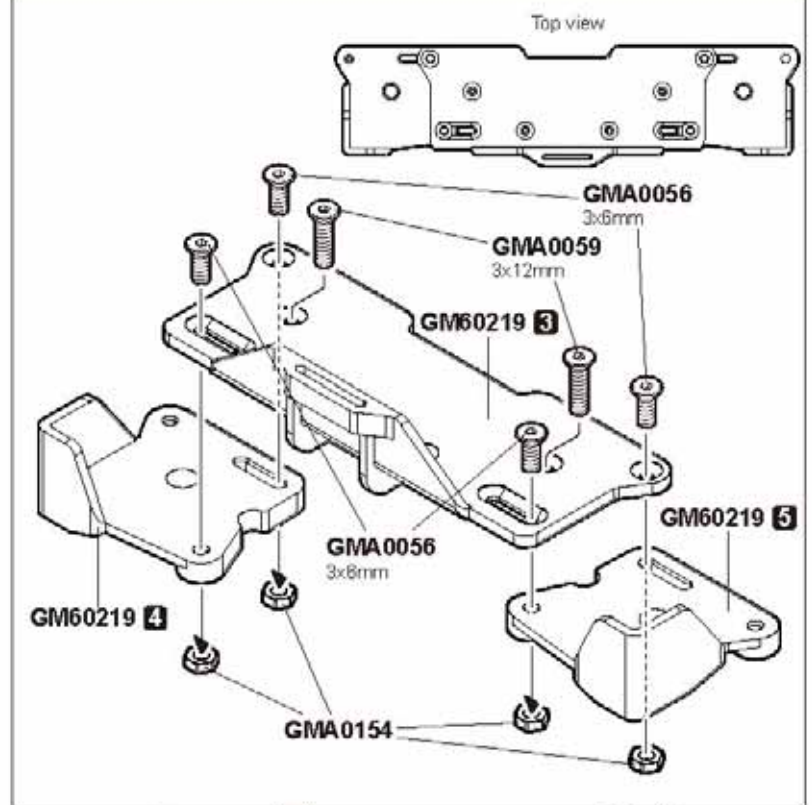


BATTERY LOCATION

FOR SHORTY BATTERY



FOR STANDARD BATTERY



GMA0019

3x10mm
Round head wrench bolt

x2



GMA0154
M3 Nut

x4



GMA0056

3x8mm Flat head wrench bolt

x4

▲ ESC is not included.



GMA0059

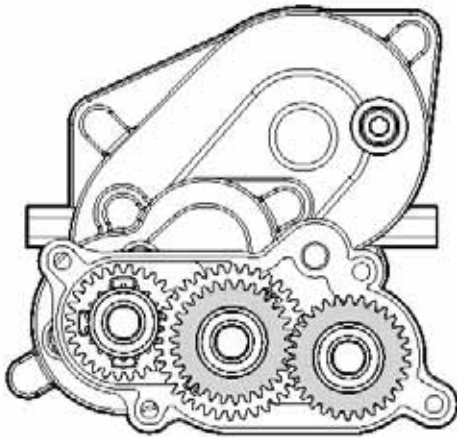
3x12mm Flat head wrench bolt

x2

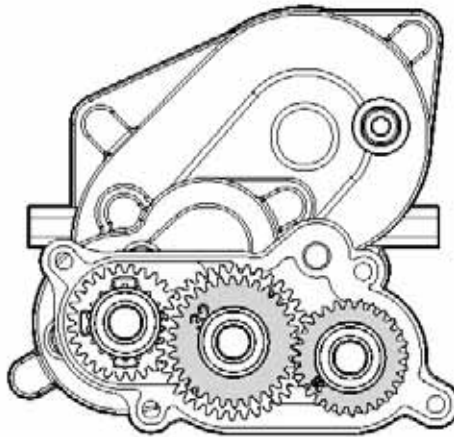
GMA0019
3x10mm

OVERDRIVE GEAR RATIO

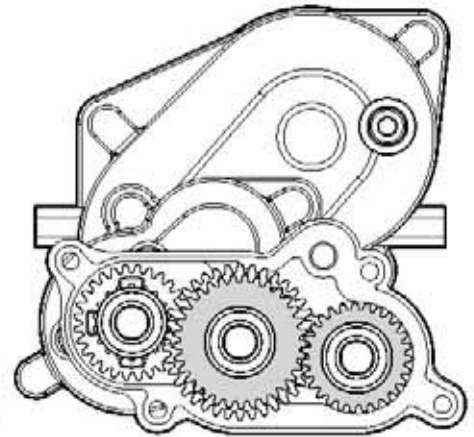
**No overdrive (Option)
30T / 30T (GM30172)**



**Overdrive 1 (Stock)
32T / 28T**



**Overdrive 2 (Option)
33T / 27T (GM30168)**

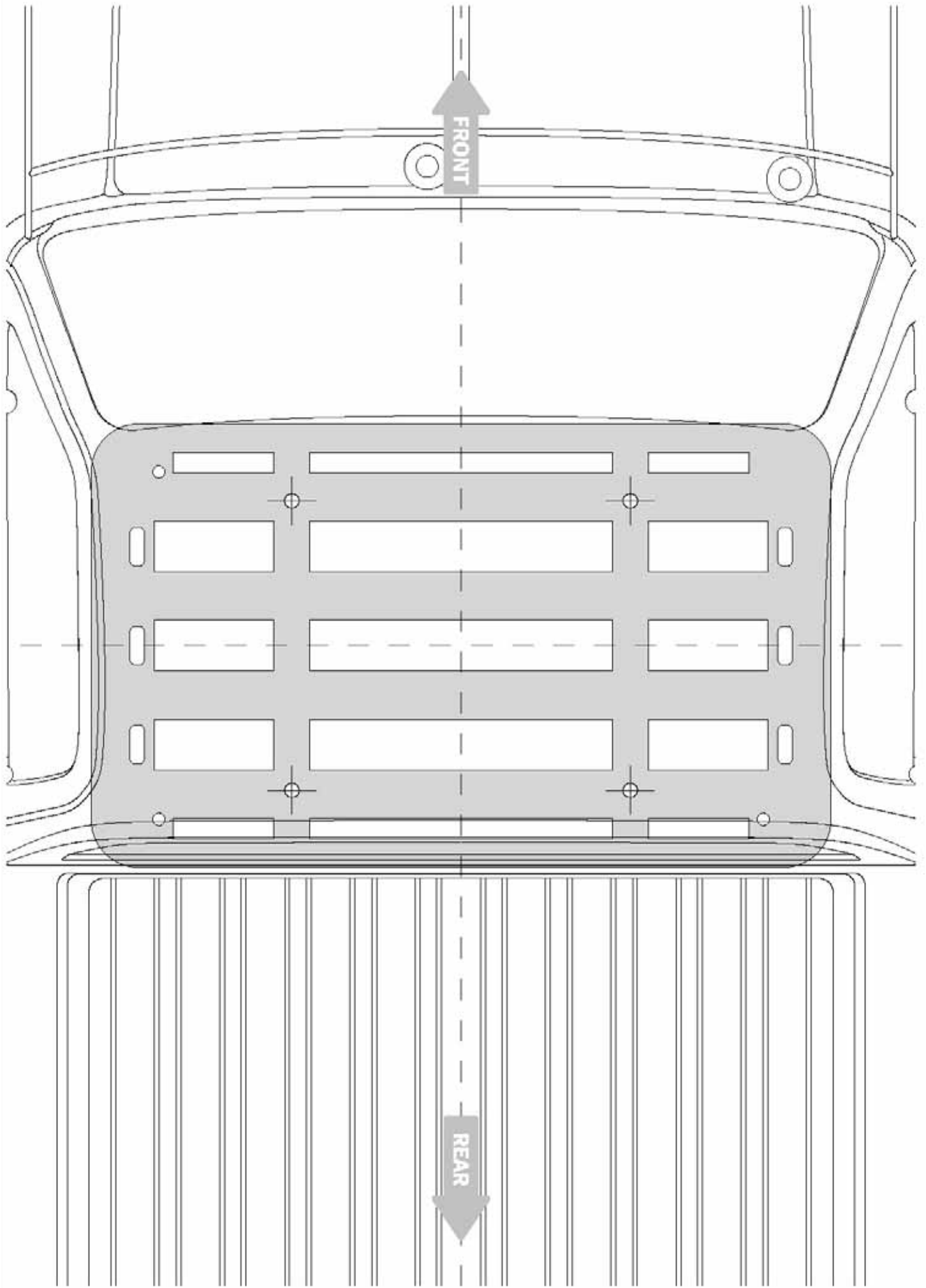


Overall gear ratio			
Pinion	Drive	LO	HI
9T	Front	66.85	31.67
	Rear	66.85	31.67
10T	Front	60.17	28.50
	Rear	60.17	28.50
11T	Front	54.70	25.91
	Rear	54.70	25.91
12T	Front	50.14	23.75
	Rear	50.14	23.75
13T	Front	46.28	21.92
	Rear	46.28	21.92
14T	Front	42.98	20.36
	Rear	42.98	20.36
15T	Front	40.11	19.00
	Rear	40.11	19.00
Overdrive percentage: 0%			

Overall gear ratio			
Pinion	Drive	LO	HI
9T	Front	58.50	27.71
	Rear	66.85	31.67
10T	Front	52.65	24.94
	Rear	60.17	28.50
11T	Front	47.86	22.67
	Rear	54.70	25.91
12T	Front	43.87	20.78
	Rear	50.14	23.75
13T	Front	40.50	19.18
	Rear	46.28	21.92
14T	Front	37.60	17.81
	Rear	42.98	20.36
15T	Front	35.10	16.63
	Rear	40.11	19.00
Overdrive percentage: 14.29%			

Overall gear ratio			
Pinion	Drive	LO	HI
9T	Front	54.70	25.91
	Rear	66.85	31.67
10T	Front	49.23	23.32
	Rear	60.17	28.50
11T	Front	44.75	21.20
	Rear	54.70	25.91
12T	Front	41.02	19.43
	Rear	50.14	23.75
13T	Front	37.87	17.94
	Rear	46.28	21.92
14T	Front	35.16	16.66
	Rear	42.98	20.36
15T	Front	32.82	15.55
	Rear	40.11	19.00
Overdrive percentage: 22.22%			

ROOF RACK TEMPLATE



SPARE PARTS LIST

PART#	PRODUCT NAME	PART#	PRODUCT NAME
GM0020075	Shock shaft 3.5x46.4mm	GM60231	Rock slider (2)
GM0020078	RSD shock delrin pistons	GM60245	Buffalo pickup clear body
GM49006	R5 snap pin (12)	GM60247	Off-road roof rack & LED light bar
GM49080	3x8x2mm Rubber washer (10)	GM60259	Buffalo pickup decal sheet
GM50116	R6 snap pin (12)	GM60260	GA44 differential cover (Chrome)
GM51603	Pin 2x10.3mm (4)	GM60262	Buffalo pickup clear body set
GM60001	16.5mm servo saver parts tree	GM60263	Off-road roof rack & LED light bar set
GM60022	M4 5.8mm rod end set	GM70224	1.9 NR01 beadlock wheels (Black) (2)
GM60023	5.8mm ball parts tree	GM70284	1.9 MT 1903 off-road tire
GM60033	Pin 1.5x7.2mm (4)	GM72103	2.5x10mm Scale hex bolt
GM60061	GA44 front axle housing parts tree	GMA0011	2.5x6mm round head wrench bolt
GM60062	GA44 rear axle housing parts tree	GMA0017	3x8mm round head wrench bolt
GM60063	GA44 axle parts tree	GMA0018	3x8mm round head wrench bolt
GM60064	GA44 axle hardware set	GMA0019	3x10mm round head wrench bolt
GM60065	Pin 2x11.4mm (4)	GMA0020	3x12mm round head wrench bolt
GM60067	11T bevel gear	GMA0021	3x15mm round head wrench bolt
GM60068	33T bevel gear	GMA0022	3x20mm round head wrench bolt
GM60069	48P 18T gear	GMA0023	3x25mm round head wrench bolt
GM60071	48P 38T 1st gear (LO)	GMA0024	3x30mm round head wrench bolt
GM60072	32P 13T pinion gear	GMA0056	3x8mm flat head wrench bolt
GM60076	GS02 side plate parts tree	GMA0057	3x8mm flat head wrench bolt
GM60077	GS02 shock hoop & body post parts tree	GMA0058	3x10mm flat head wrench bolt
GM60078	GS02 battery tray & cross member parts tree	GMA0059	3x12mm flat head wrench bolt
GM60079	SD shock parts tree	GMA0060	3x15mm flat head wrench bolt
GM60080A	32P 45T spur gear (2)	GMA0064	3x35mm flat head wrench bolt
GM60081	GS02 frame side rails	GMA0082	2x8mm wrench bolt
GM60084	Universal shaft parts tree	GMA0083	2x8mm wrench bolt
GM60087	Slipper disk 20x1.5mm (2)	GMA0093	2.5x8mm wrench bolt
GM60088	Slipper pad (2)	GMA0094	2.5x10mm Wrench bolt
GM60089	Upper link M4x6.8x55mm (2)	GMA0095	2.5x12mm wrench bolt
GM60091	Upper link M4x6.8x98mm (2)	GMA0096	2.5x15mm Wrench bolt
GM60092	Lower link M4x6.8x100mm (2)	GMA0102	3x8mm wrench bolt
GM60093	5.8mm ball stud M3x5mm (5)	GMA0104	3x12mm wrench bolt
GM60094	SD 90mm shock body (2)	GMA0106	3x18mm wrench bolt
GM60097	Shock spring 15.2x61mm (2)	GMA0107	3x20mm wrench bolt
GM60099	Panhard rod 88mm	GMA0108	3x25mm wrench bolt
GM60100	GA44 steering rod set	GMA0109	3x30mm wrench bolt
GM60101	Universal joint set	GMA0126	3x3mm socket set screw
GM60102	CVA drive coupler (2)	GMA0127	3x4mm socket set screw
GM60103	3x10mm Screw pin (4)	GMA0131	3x10mm socket set screw
GM60104	Foam seal (2)	GMA0144	4x15mm socket set screw
GM60109	GA44 CVA kit	GMA0145	4x20mm socket set screw
GM60110	CVA pin retaining ring (2)	GMA0154	M3 nut
GM60111	Input universal joint set	GMA0156	M3 nylon lock nut
GM60112	Straight drive shaft 107mm (2)	GMA0157	M4 nylon lock nut
GM60117	Velcro strap 16x160mm (2)	GMA0158	3mm Washer
GM60119	Universal joint drive coupler (2)	GMA0160	2mm E-ring
GM60196	Buffalo exterior detail parts tree	GMA0161	2.5mm E-ring
GM60198	Buffalo front grille & light bucket parts tree (Chrome)	GMA0162	4mm E-ring
GM60199	LED light bucket & LED light lenses	GMA0163	Ball bearing 5x8x2.5mm
GM60203	Buffalo heavy duty front bumper	GMA0165	Ball bearing 5x11x4mm
GM60210	48P 28T 2nd gear (HI)	GMA0167	Ball bearing 10x15x4mm
GM60211	HI/LO sliding clutch	GMA0169	P3 O-ring
GM60212	48P 32T gear	GMA0170	P5 O-ring
GM60213	Transmission output front shaft 55.3mm	GMA0172	3x18mm round head wrench bolt
GM60214	Transmission output rear shaft 63.1mm	GMA0174	3x6mm Round head tapping screw
GM60215	Transmission shaft 117.9mm	GMA0175	3x8mm Round head tapping screw
GM60216	Slipper shaft 37.8mm	GMA0176	3x10mm Round head tapping screw
GM60217	Transmission fork shaft 49.2mm	GMA0191	M3 Flange nut
GM60218	GS02F front & rear inner fenders	GMA0192	M2.5 nickel nut
GM60219	GS02F skid plate & battery tray parts tree	GMA0198	2x8mm nickel round head tapping screw
GM60220	GS02F transmission housing parts tree	GMA0205	Ball bearing 8x12x3.5mm
GM60221	GS02F inner fender braces & transmission hardware parts tree	GMA0210	4mm conical spring washer
GM60222	Lower link M4x6.8x78mm (2)	GMA0212	7x1 O-ring
GM60226	Servo saver spring 9x9.5mm	GMA0213	S56 O-ring
GM60229	Buffalo heavy duty front bumper set	GMA0277	P4 O-ring

