

FS02

KOMODO DOUBLE CAB

INSTRUCTION MANUAL



주의 사항



**제품의 조립, 유지·보수, 안전한 작동은 사용자에게 책임이 있습니다.
반드시 해당 제품을 작동하는데 필요한 모든 안전사항을 준수하시기 바랍니다.**

이 제품은 어린이용 장난감이 아닙니다. 사용 가능 연령을 꼭 확인하시기 바랍니다.

이 제품은 만 14세 이상의 사용자에게 적합한 제품입니다. 어린아이의 손에 닿지 않도록 주의하시기 바랍니다.
또한, 만 18세 미만의 사용자는 제품의 주의사항을 충분히 숙지한 성인의 지도하에 제품을 조립·작동하여 주시기 바랍니다.

1. 제품을 조립하기 전에 설명서 전체를 읽고 숙지하도록 하십시오.

- 제품을 조립하기 전에 반드시 매뉴얼 전체를 숙지한 후 제품을 조립하도록 하십시오.
- 나이프나 가위, 리머 등 날카로운 도구를 사용할 경우 부상의 위험이 있습니다. 도구의 사용에 주의하시기 바랍니다.
- 본 제품은 작고 날카로운 부품이 많습니다. 사용 부주의로 인한 상해나, 부품을 삼켜 질식하는 등, 사고의 위험이 있으므로 조립시 어린아이의 손이 닿지 않도록 주의하십시오.
- 본 제품은 전자장비 및 배터리가 포함되어 있지 않은 제품입니다. 전자장비 및 배터리등 구동에 필요한 장비는 별도로 구매하여 주시기 바랍니다.
- 전자장비 및 배터리의 경우 해당 제품의 제조사에서 지시하는 사용 방법 및 주의 사항에 따라 주시기 바랍니다.
- 본 제품에 들어있지 않은 별도의 제품이나 도구(페인트 또는 접착제, 공구등)를 사용 할 경우 해당 제품의 사용 방법 및 주의 사항에 따라 주시기 바랍니다.
- 별도로 구매한 전자장비 및 배터리, 페인트, 접착제 등의 오작동 및 사용 미숙으로 인한 문제 발생시 본 회사에서 책임지지 않습니다.

2. 작동 전 제품의 상태를 점검하여 주십시오.

- 제품 조립 후 볼트와 너트가 잘 조여있는지 확인해주십시오.
- 제품의 오작동을 피하기 위해 송신기와 수신기에는 새 배터리 또는 완전하게 충전된 배터리를 사용해주시십시오.
소모된 배터리는 송,수신 기능을 저하시키고, 심할 경우 조종불능이 되어 심각한 사고를 일으킬 수 있습니다.
- 전선이 손상된 배터리를 사용하지 마십시오.
배터리의 전선이 마모되었거나, 찌른 부분이 있을 경우, 회로에 합선을 일으킬 수 있습니다. 심각할 경우 화재를 유발할 수 있습니다.
- 규격에 맞는 알카라인 건전지 혹은 충전지를 사용하십시오.
부적합한 건전지 또는 충전지의 사용은 차의 전자장비에 손상을 줄 수 있습니다.
- 모든 모터의 작동 방향이 조작한 방향으로 작동하는지 확인해 주십시오. 만약 다르다면 방향부터 조정해주십시오.
- 본 제품에는 회전하는 부분과 날카로운 금속 부품이 많습니다. 상해를 입지 않도록 주의하십시오.
- 사용하기에 앞서 항상 작동 범위 체크를 수행하십시오. 무선 조종 시스템의 문제 또는 제품에 적합하지 않은 설정은 작동 불능을 일으킬 수 있습니다.

간단한 범위 테스트 방법

- ① 친구가 제품을 잡고 있게 하거나, 휠이 거치대나 다른 물체와 닿지 않게 고정하거나 놓아두십시오.
- ② 멀리 떨어지면서 송신기의 조작대로 서보가 움직이는지 체크하십시오.
- ③ 비 정상적인 작동을 발견하면 범위 체크를 마무리 하십시오.

3. 제품을 작동시키기 위해 적합한 장소를 선정하십시오.

- 저녁이나 시야가 보이지 않는 상황에서 작동시키지 마십시오.
- 다음과 같은 장소에서 작동하지 마십시오.
 - 근처의 다른 지역에서 무선 조종 활동이 발생하고 있는 곳.
 - 일반 도로나 고속 도로
 - 고압선, 방송 통신용 안테나
 - 사람이나 동물 근처
 - 집안이나 좁고 막힌 장소
 - 병원이나, 주거 지역, 공원 등 제품 소음이 다른 이에게 방해할 수 있는 지역
- 물이 흐르거나 고인장소에서 주행 시 전자 부품이 물에 젖지 않도록 주의 하십시오.
- 제품을 레이스 트랙이나 콕 트리고 안전한 공간에서 작동하시는 것을 권장합니다. 적합하지 않은 장소에서 작동 시 심각한 교통사고, 인적 상해, 대물 손실을 일으킬 수 있습니다.

4. 순서에 맞게 제품을 작동하십시오.

- 순서에 맞게 송신기의 전원을 켜고 끄도록 하십시오.
 - 시작시엔 송신기의 전원을 먼저 켜고 배터리를 연결 한 후 변속기의 전원을 켜도록하십시오.
 - 종료시엔 변속기의 전원을 끄고 배터리를 제거 한 후 송신기의 전원을 끄도록 하십시오.
- 전선을 거꾸로 연결하거나, 배터리를 분해하지 마십시오. 제품 손상이나 누전을 일으킬 수 있습니다.
- 제품의 오작동을 피하기 위해 주행 전에 스티어링과 스로틀이 정상 작동하는지 확인해주십시오.
- 작동 후 모터, 변속기, 배터리가 뜨거울 수가 있습니다. 화상에 주의하십시오.

5. 제품의 사용 후 깨끗하게 정비하고 안전한 장소에 보관하십시오.

- 사용 후 모든 볼트, 너트 등은 풀림이 없는 정상적인 상태인지 체크해주십시오.
- 제품을 사용하지 않을 때는 배터리를 제거 해주십시오. 과 방전, 누전 등으로 배터리와 변속기에 손상을 줄 수 있습니다.
- 제품에 과도한 먼지나 이물질이 없도록 깨끗하게 유지해주십시오, 이를 통해 차체 수명을 연장시킬 수 있습니다.
- 모든 공구를 사용할 때 항상 주의하십시오, 상해를 막기 위해 세심한 주의가 요구됩니다.
- 제품을 뜨거운 곳이나 습한 곳에 보관하지 마십시오. 직사광선도 피해주세요.
- 제품의 손상을 막기 위해서 (주)지메이드코리아에서 출시하는 옵션파트나 부품 외의 것으로 개조하지 마십시오.

CAUTIONS

- ⚠ In order to avoid personal injury or property damage, you have to act in a responsible manner and follow these directions.
RC models can operate at over 40Km/h but can not stop immediately

■ Safety Precautions

- Check the surrounding area before you operate RC model.
- Choose a good place to operate your RC model
- Do not operate your RC model on the street or highway. It can cause a serious damage or a serious accident.
- Do not operate your RC model in confined or crowded areas, in order to avoid accident.
- Never operate your RC model near people or animals, and never use people or animals as an obstacle.
- A collision between your RC model and stationary objects can cause damage to either
- Do not operate your RC model in public places like hospital and residential areas. It can cause great noise
- Never operate your RC model indoor. There is a higher possibility of fire or damage

■ Safety Precautions (Before assembling)

- Before you start assembling this model, read the instructions carefully and make sure you understand them thoroughly.
- If a child assembles this model, an adult must also read the instructions carefully and understand them thoroughly.
- Always be careful when using tools like knives. Extra care should be taken to prevent injuries.
- If you use paint or cement (not included in the RC model), read the instructions supplied with them.
- Keep the parts out of reach of children, small parts can cause choking and vinyl bags can suffocate.

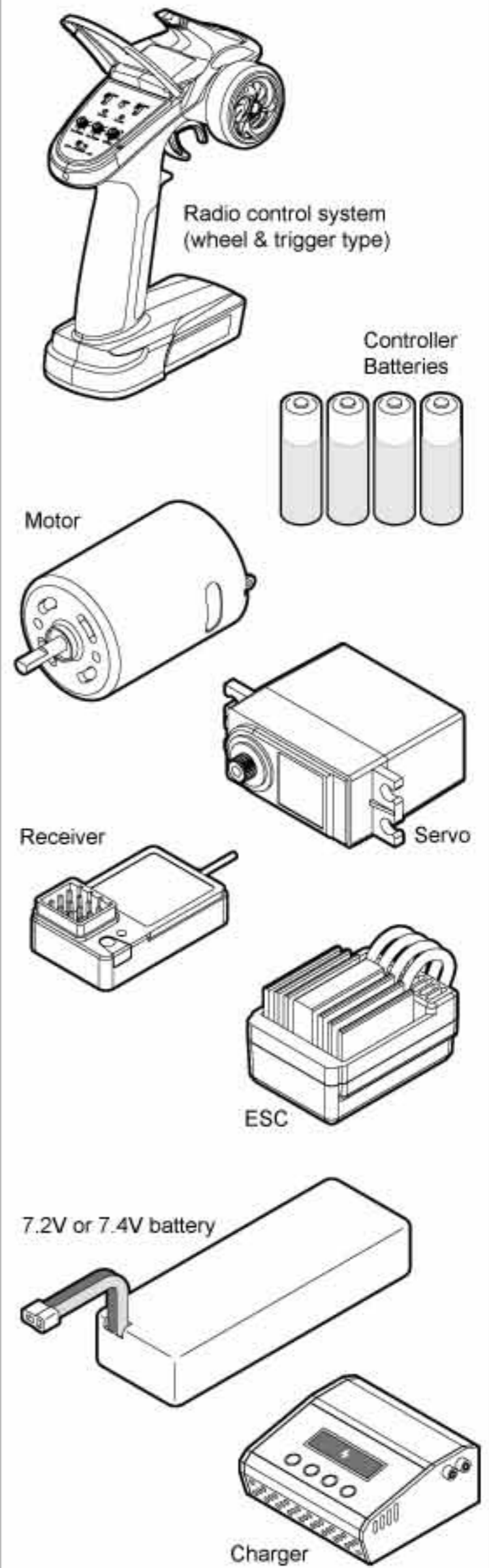
■ Safety Precautions (Before you operate RC model, check the following.)

- Check to ensure nuts bolts are tightened appropriately.
- Check that no one else is using your radio frequency.
- Use new batteries to avoid losing control of the transmitter and receiver.
- You will need a 2 channel radio system which includes a servo, a receiver, an ON/OFF switch, and an electronic speed control.
- Be sure to use a radio frequency for ground model – Do not use airplane frequencies.
- Always check the brakes and throttle before you operate your RC model, in order to avoid losing control of the model.
- To prevent unexpected movements of your RC model, do not connect the batteries to receiver before turning on the transmitter.
- Always turn on the transmitter first, and then connect the batteries to the receiver.
 1. Switch on the transmitter.
 2. Check that the speed control, the transmitter control, and trims are set to the neutral position.
 3. Connect the RC model to the receiver's batteries.
 4. Switch on the model and the receiver.
- When you using rechargeable batteries, make sure you read and follow the instructions carefully.
- Inappropriate handling or usage of rechargeable batteries can cause serious injuries or accidents.

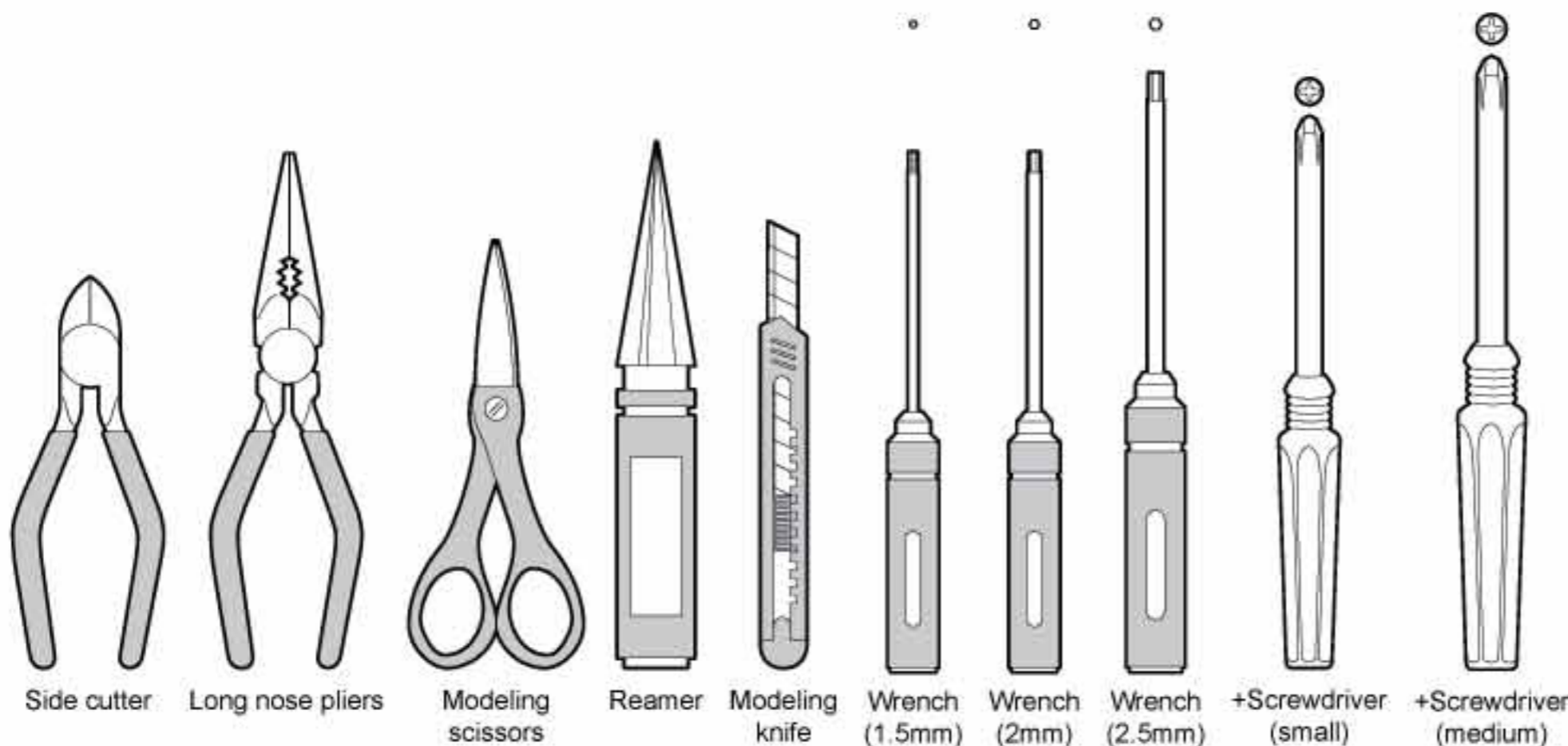
■ Cautions While Operating

- When the RC model is operating, do not touch the moving parts like the drive shaft and wheels.
- The moving parts can cause serious injuries.
- Always turn the model or receiver off and disconnect the batteries before turning off the transmitter, in order to avoid unexpected movements of your RC model.
 1. Turn off the model or receiver.
 2. Disconnect the batteries.
 3. Turn off the transmitter.
- Do not touch the vehicle's speed control resistor while operating of the RC model. The resistor may be very hot, especially after running at lower speeds.
- To prevent damage to the RC model, remove the batteries from the model and transmitter when you don't intend to run the RC model for some time.
- After operating your RC model, batteries become hot, so please be careful when handling.
- In order to prolong the life of your RC model, please keep it free from dirt and grease.
- Before you start assembling this model, read the instruction carefully and make sure you understand them fully.
- If a child assembles this model, an adult must also read the instructions carefully and understand them thoroughly.

EQUIPMENT NEEDED



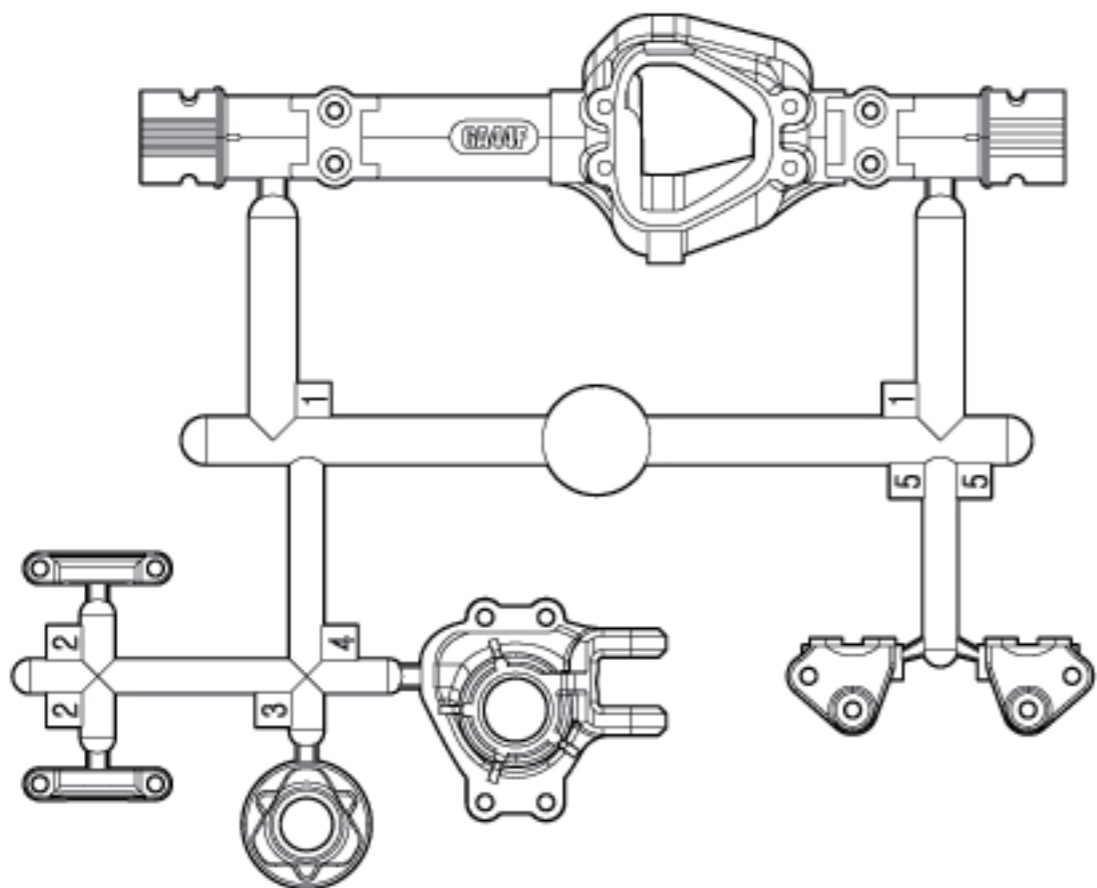
TOOLS NEEDED



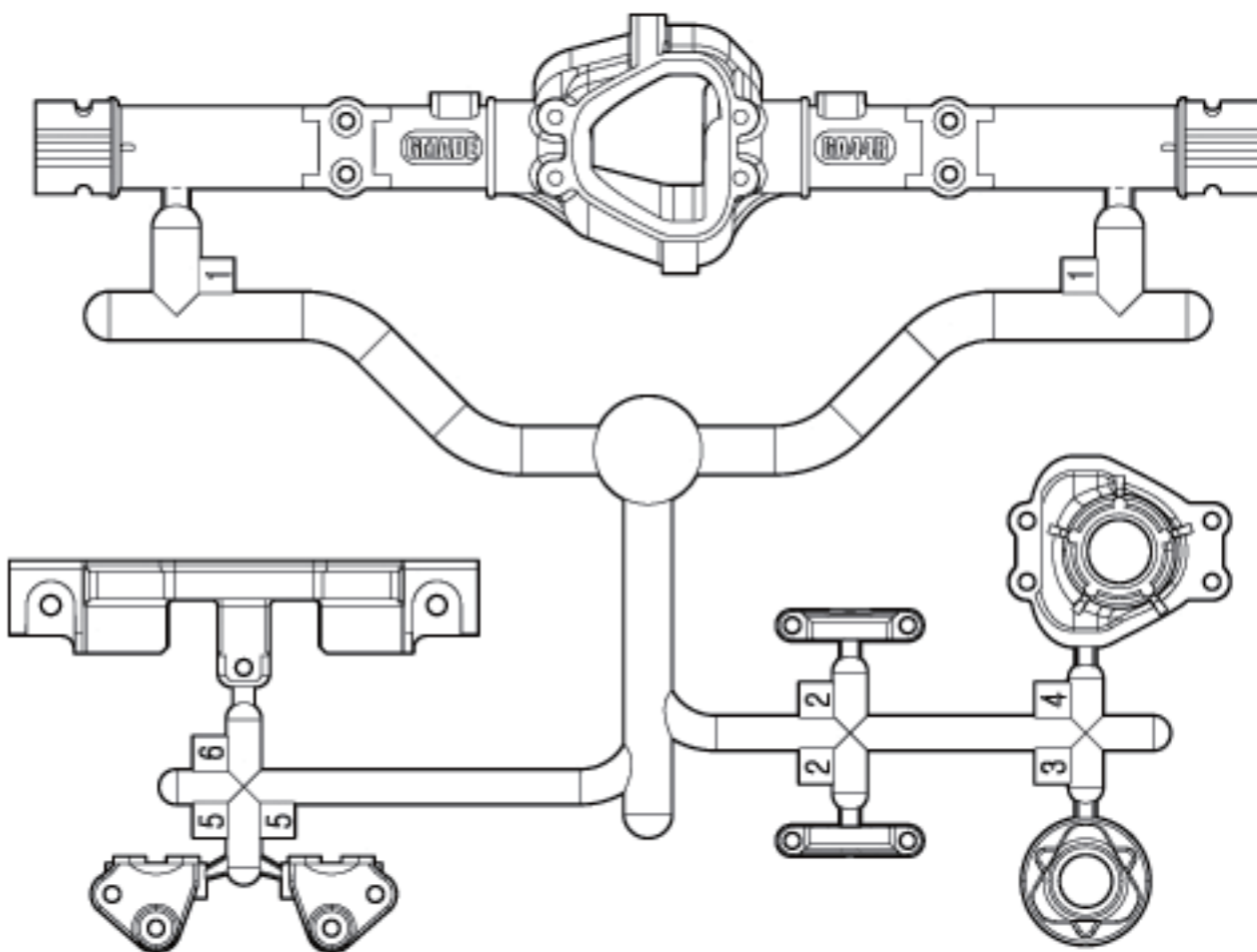
TOOLS INCLUDED



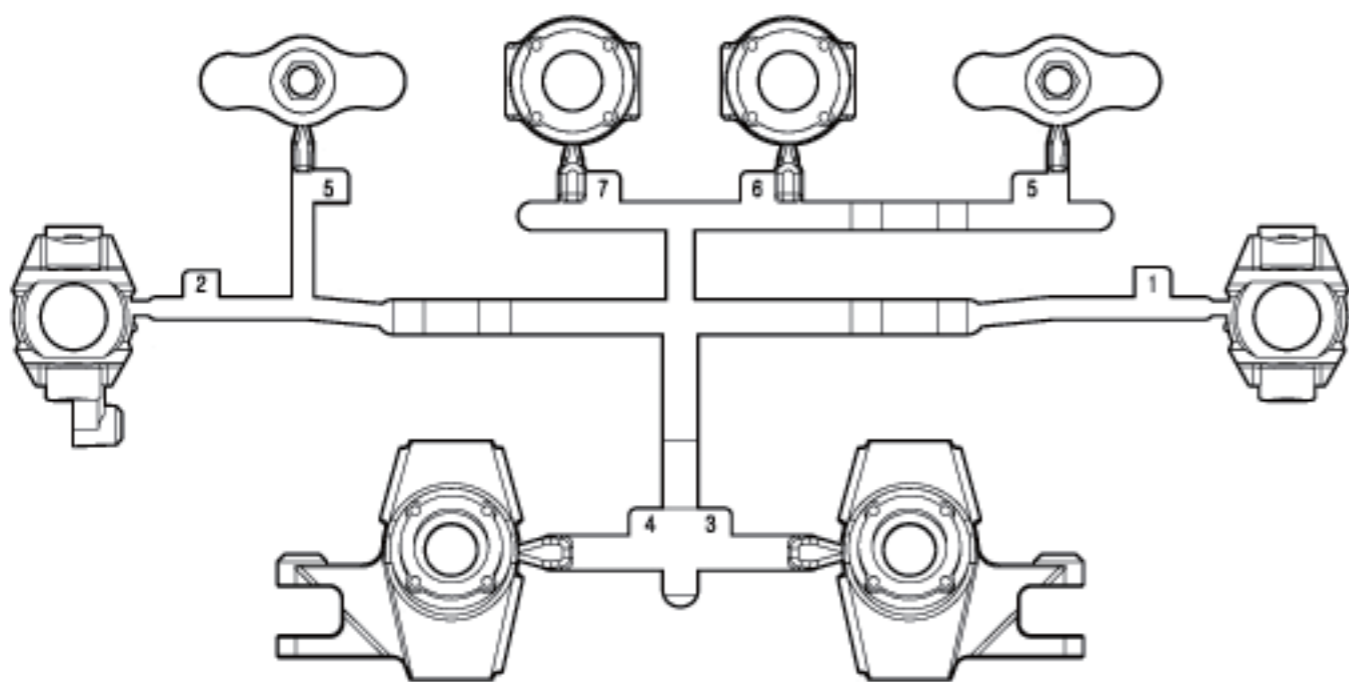
PARTS REFERENCE



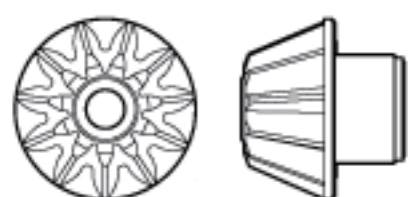
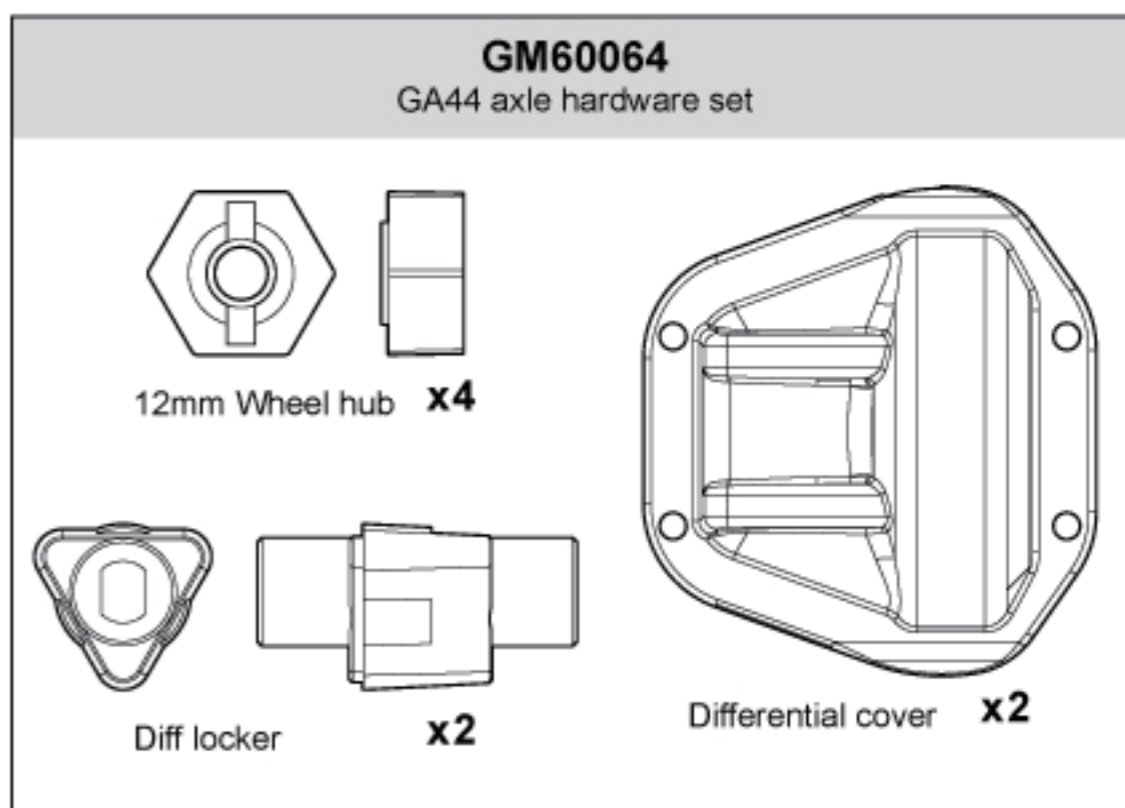
GM60061
GA44 front axle housing parts tree **x1**



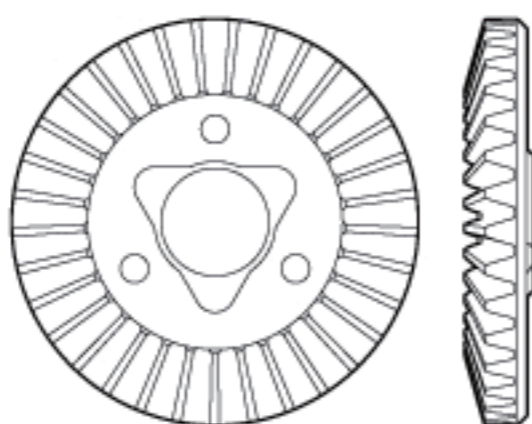
GM60062
GA44 rear axle housing parts tree **x1**



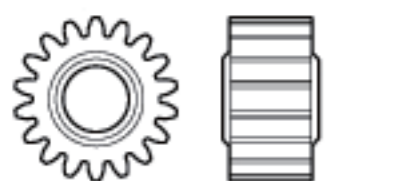
GM60063
GA44 axle parts tree **x1**



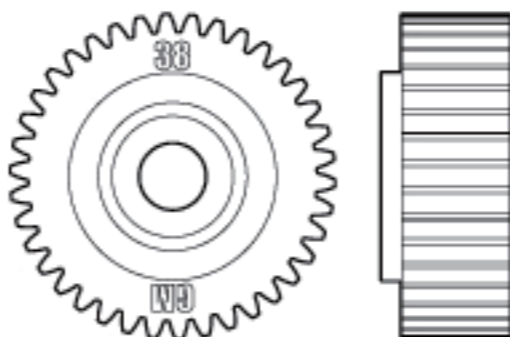
GM60067
11T Bevel gear **x2**



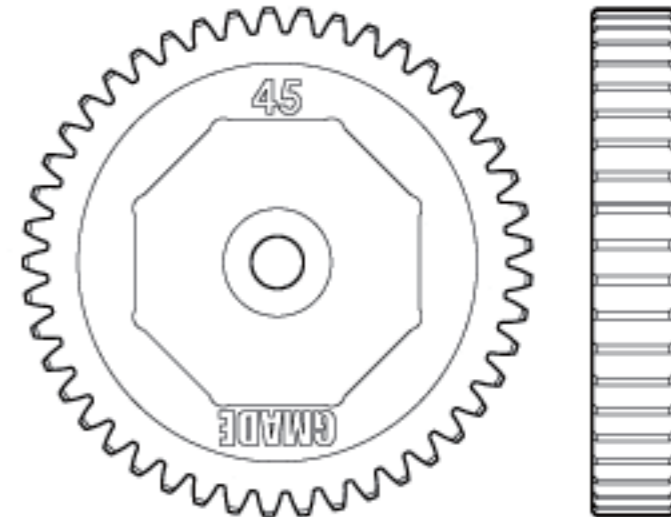
GM60068
33T Bevel gear **x2**



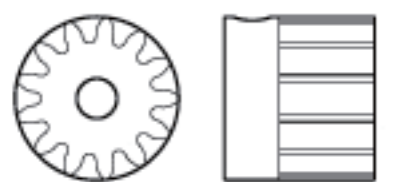
GM60069
48P 18T gear **x2**



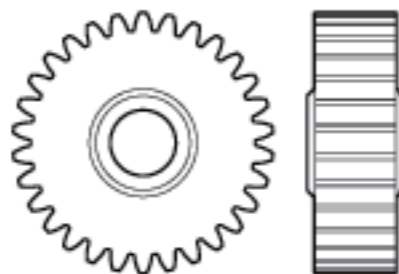
GM60071
48P 38T 1st gear (LO) **x1**



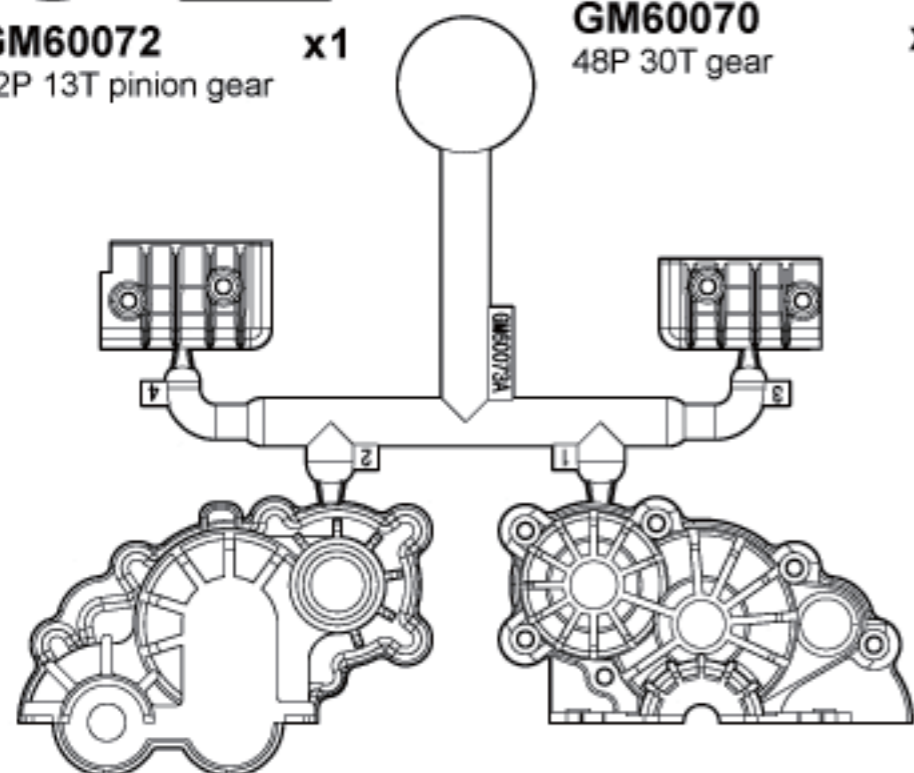
GM60080A
32P 45T Spur gear **x1**



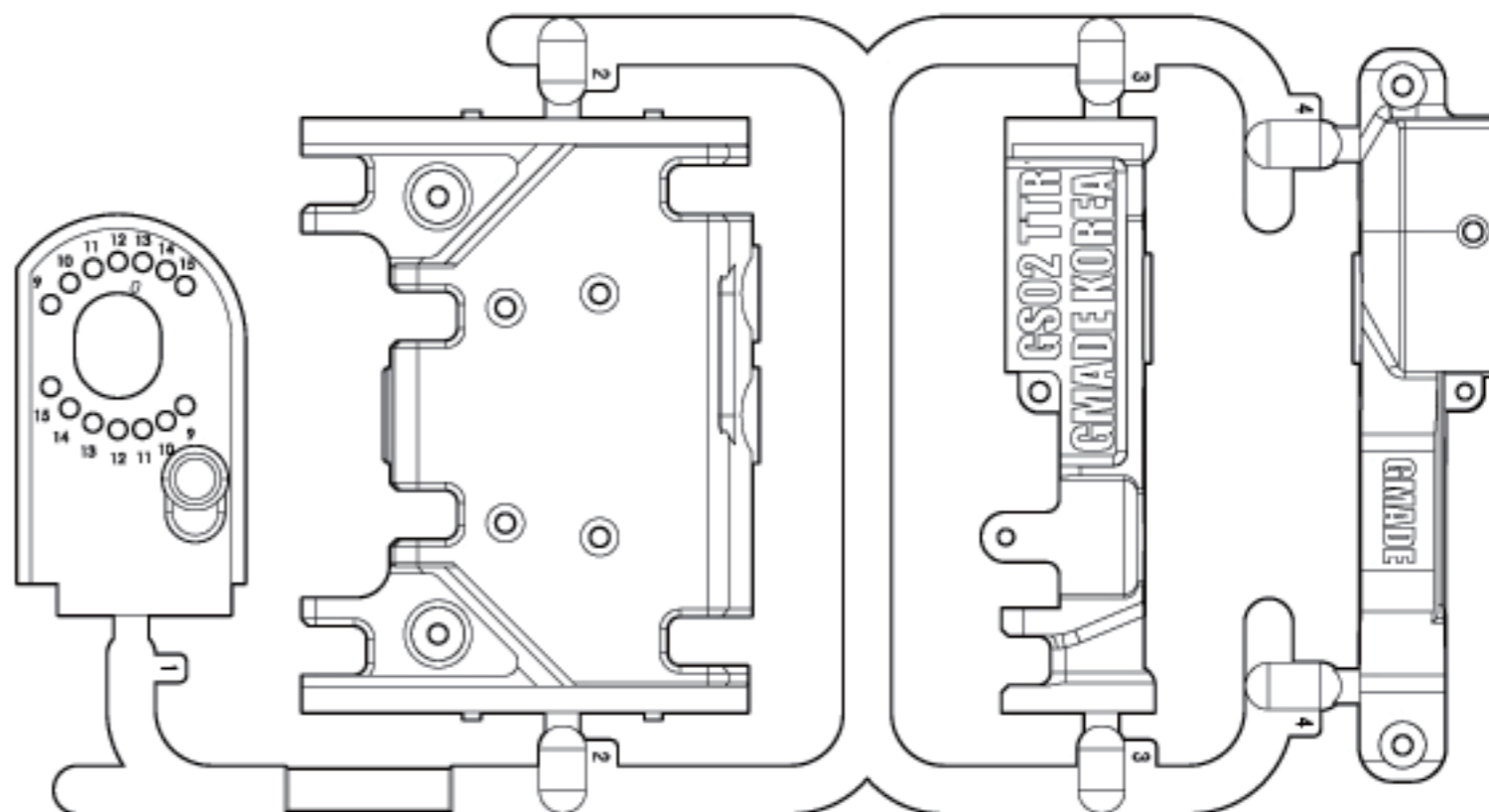
GM60072
32P 13T pinion gear **x1**



GM60070
48P 30T gear **x2**

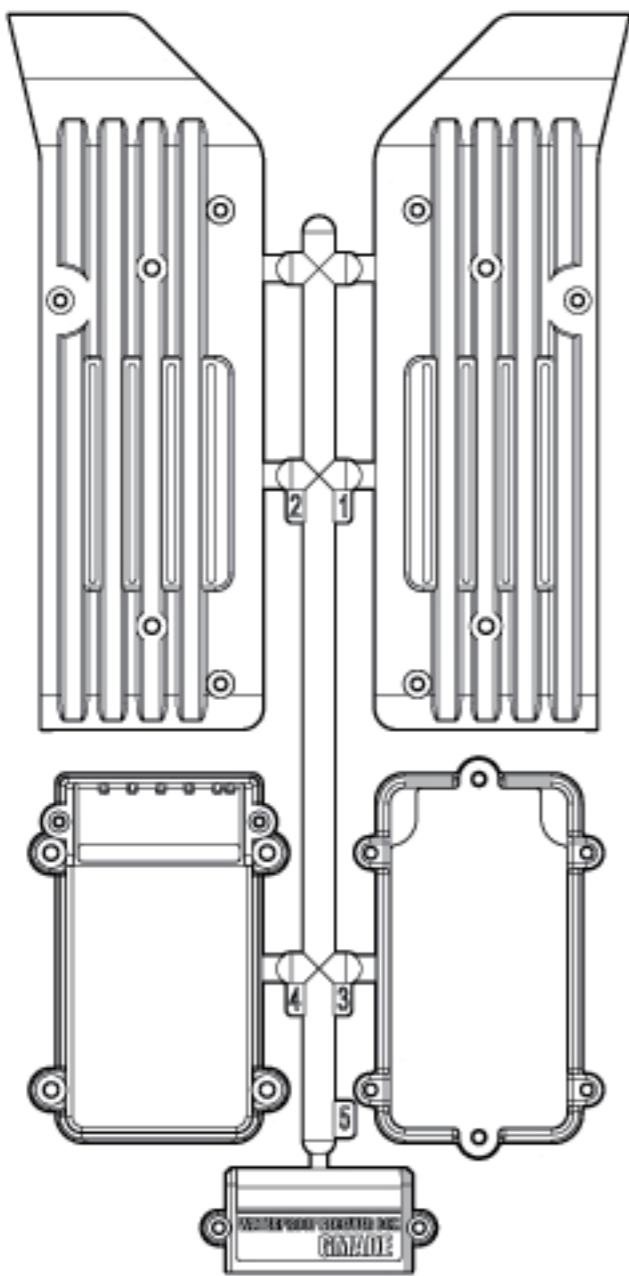


GM60073
TTR transmission housing parts tree **x1**

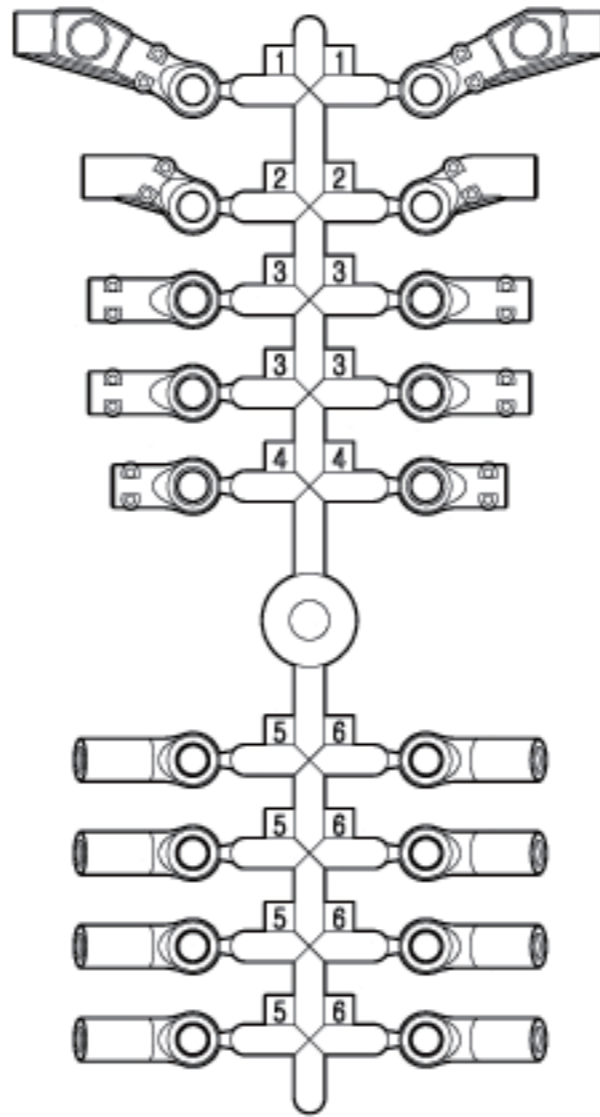


GM60074
TTR transmission motor mount parts tree **x1**

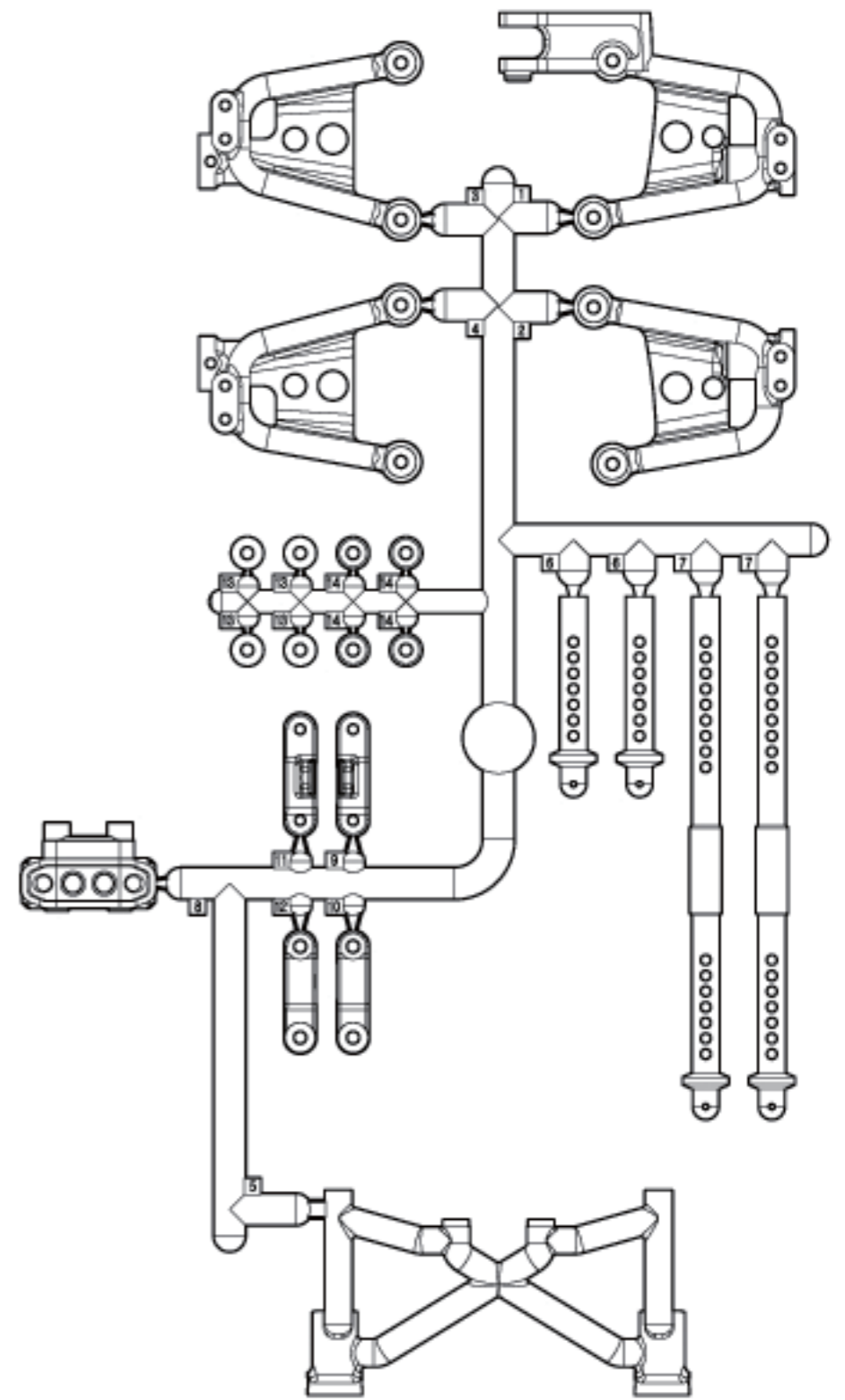
PARTS REFERENCE



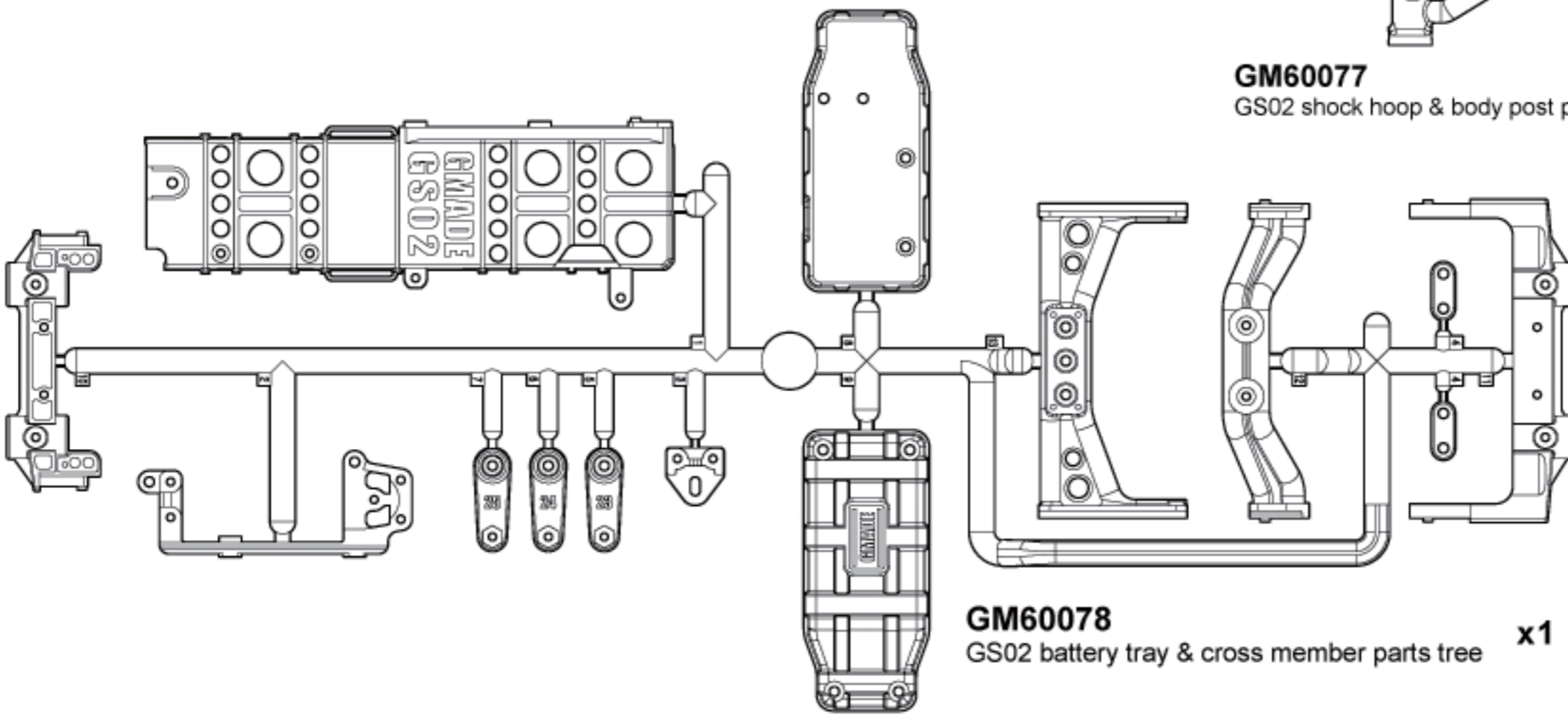
GM60076
GS02 side plate parts tree **x1**



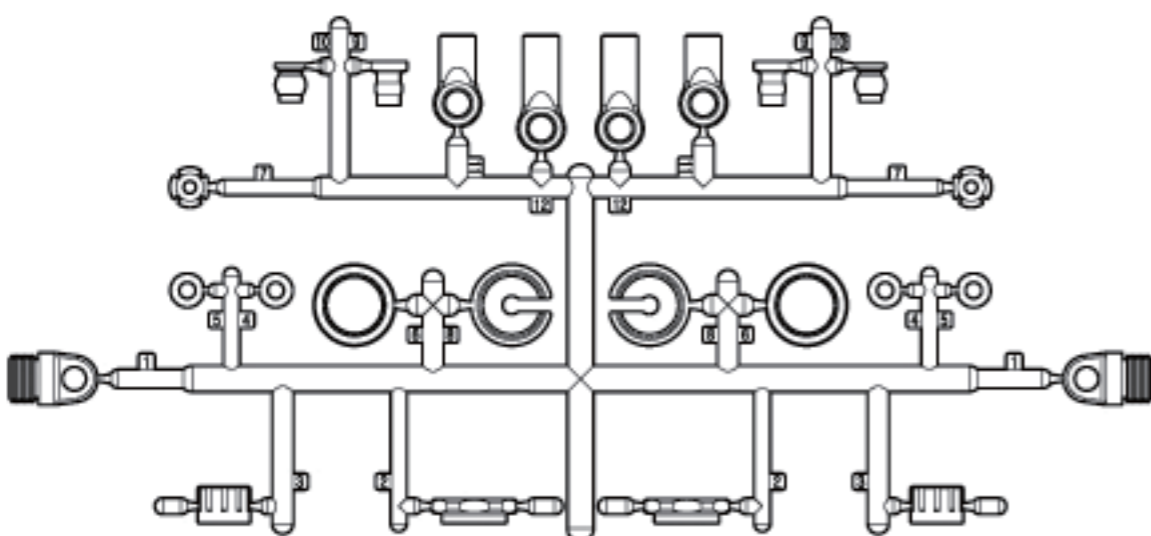
GM60022
M4 5.8mm rod end set **x1**



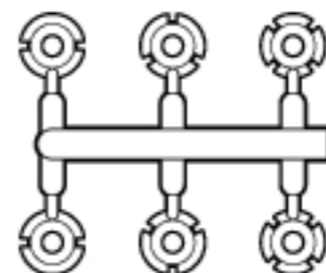
GM60077
GS02 shock hoop & body post parts tree **x1**



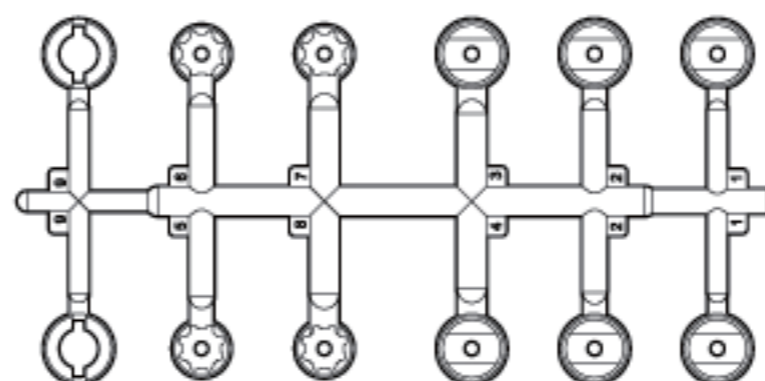
GM60078
GS02 battery tray & cross member parts tree **x1**



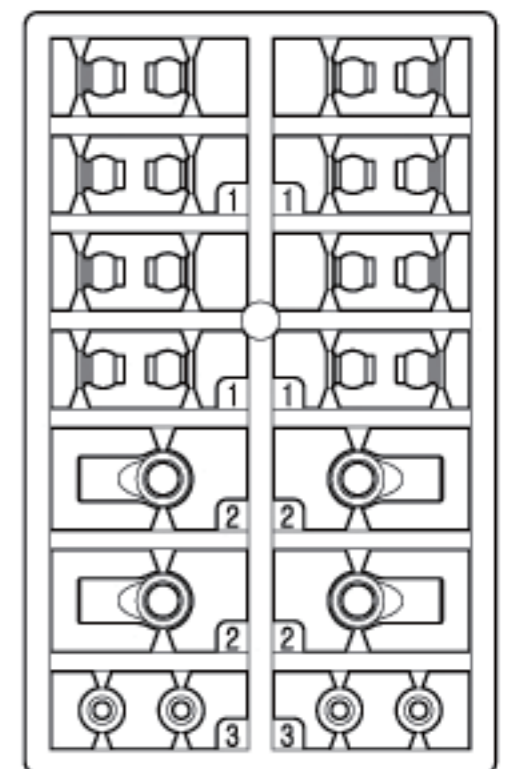
GM60079
SD shock parts tree **x2**



GM0020078
RSD shock delrin pistons **x2**

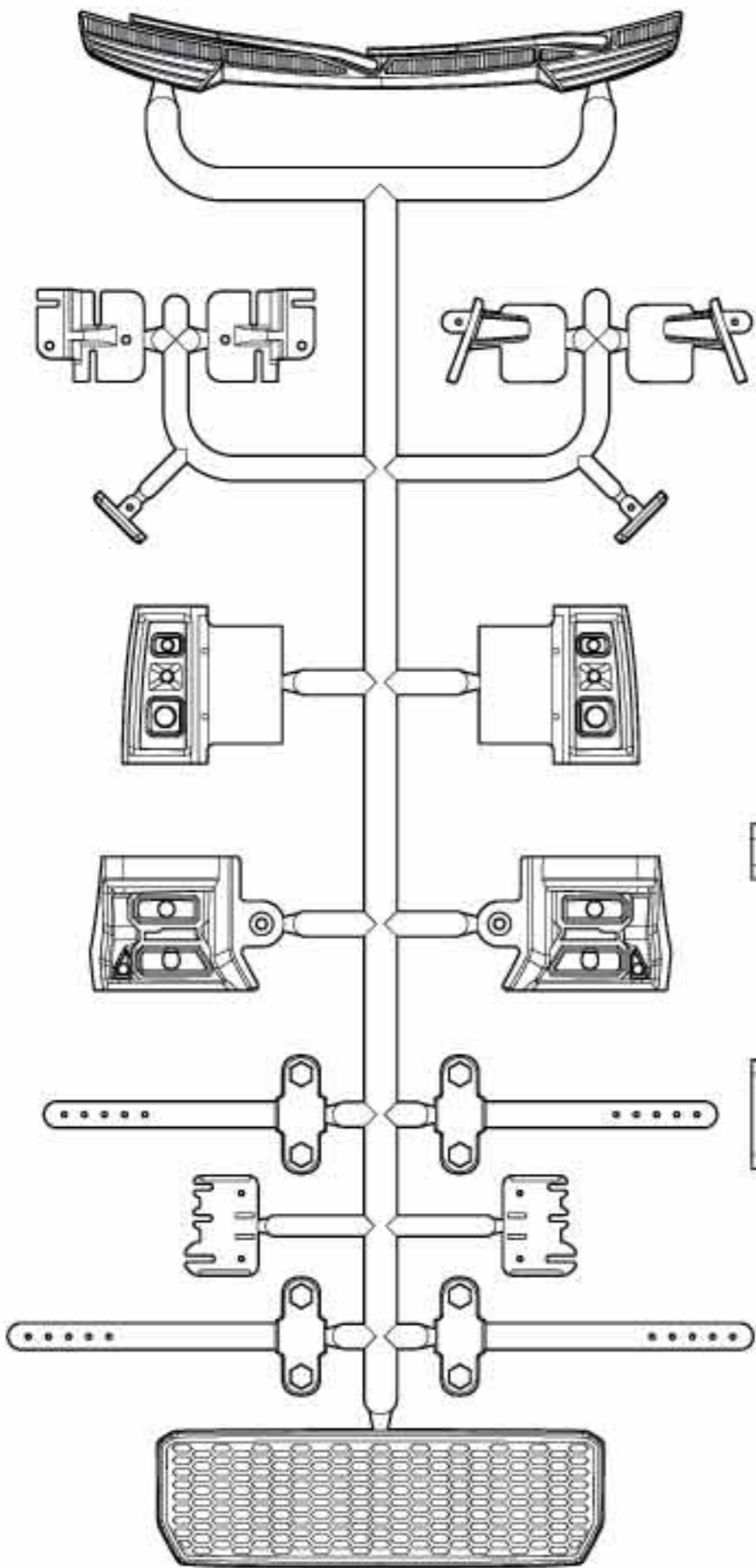


GM60084
Universal shaft parts tree **x1**

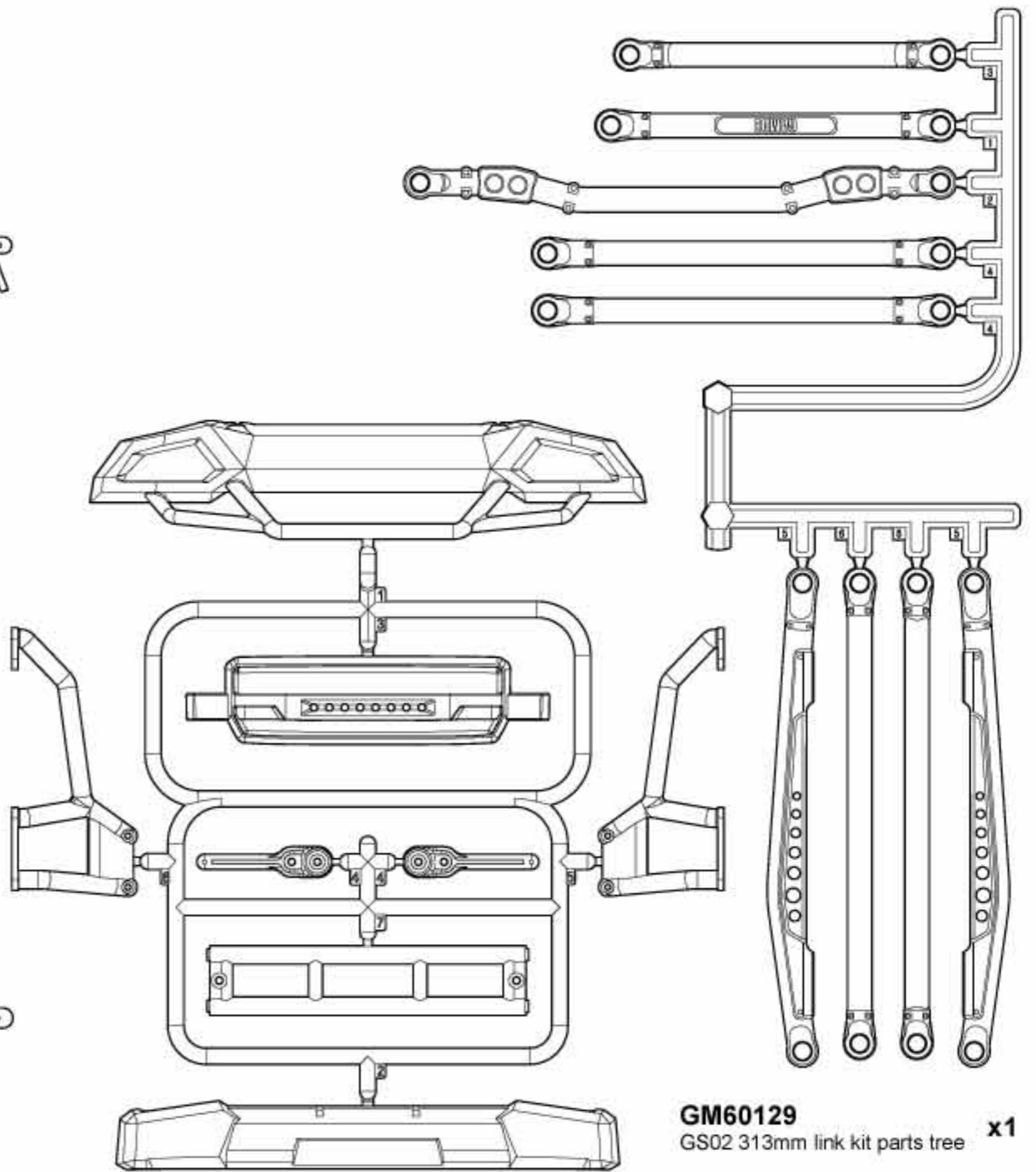


GM60023
5.8mm ball parts tree **x2**

PARTS REFERENCE

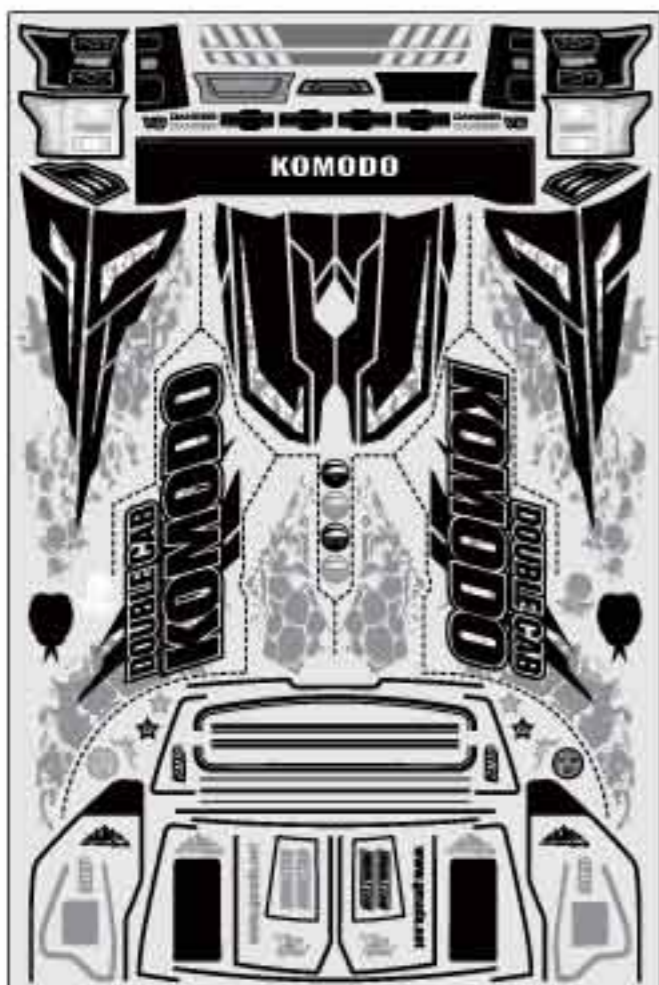


GM49044
KOMODO exterior detail parts tree **x1**

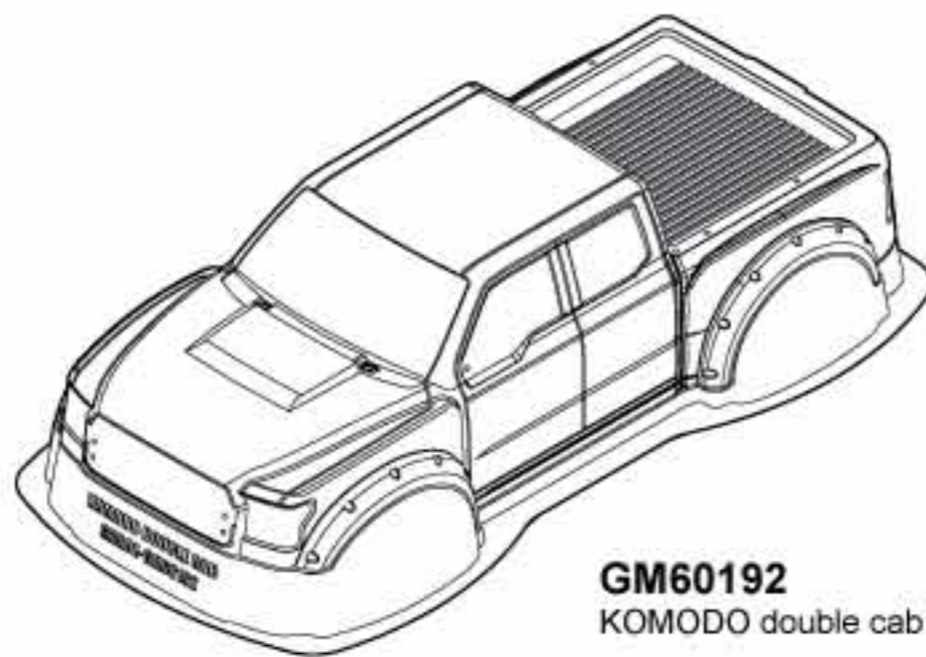


GM60191
KOMODO double cab bumper & roll bar parts tree **x1**

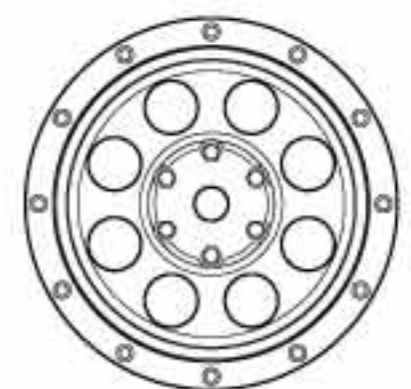
GM60129
GS02 313mm link kit parts tree **x1**



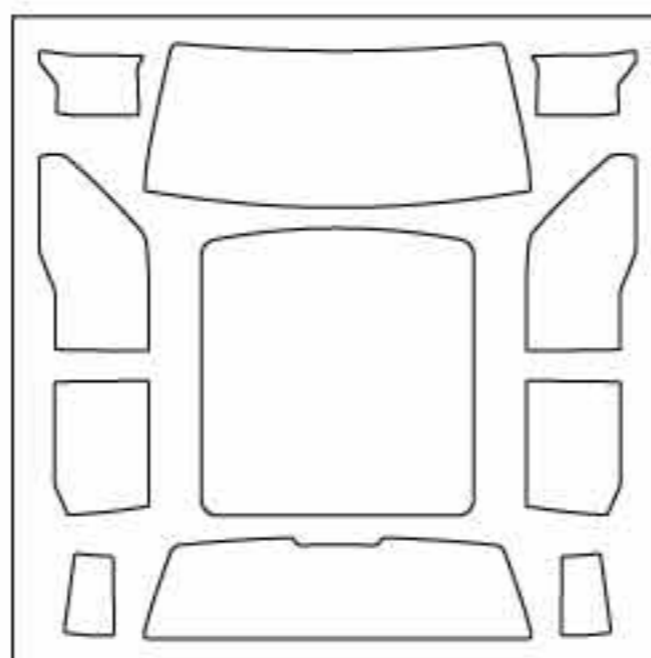
GM60193
KOMODO double cab decal sheet **x1**



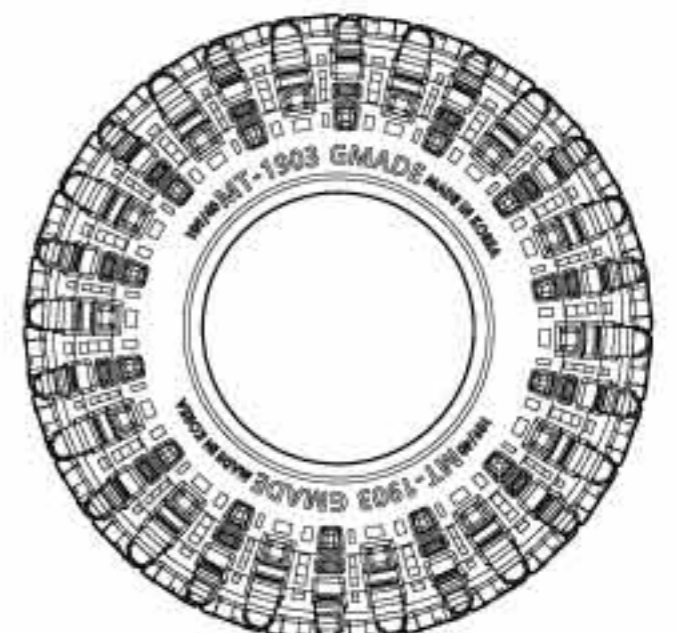
GM60192
KOMODO double cab body **x1**



GM70574 **x4**
1.9 NR03 wheel

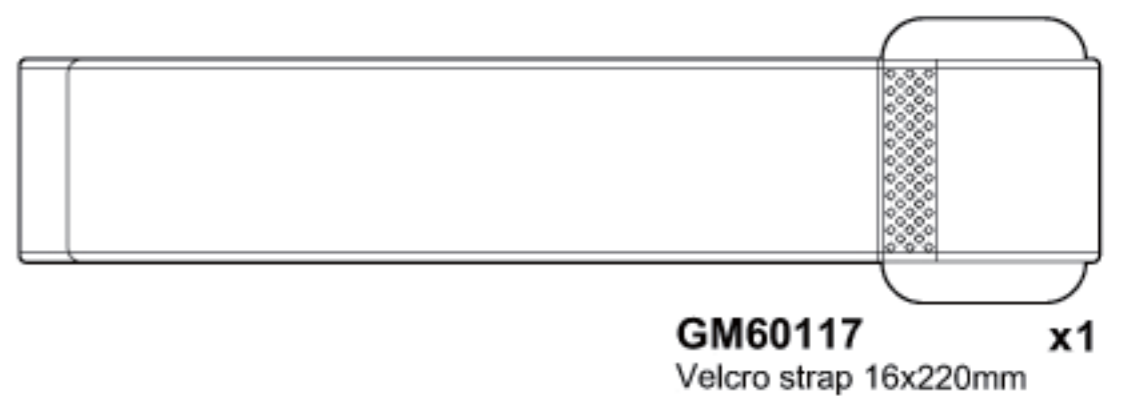
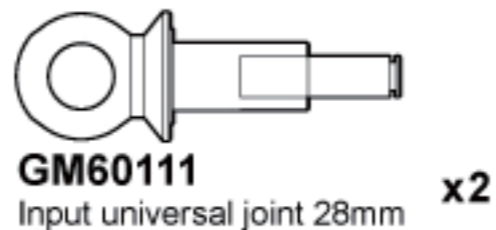
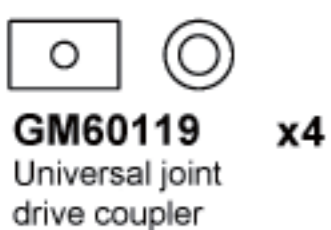
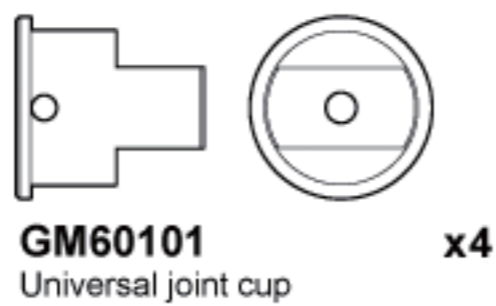
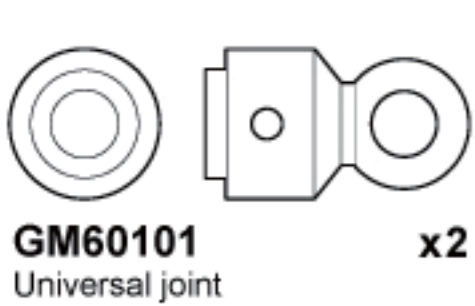
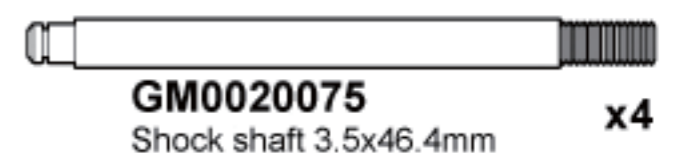
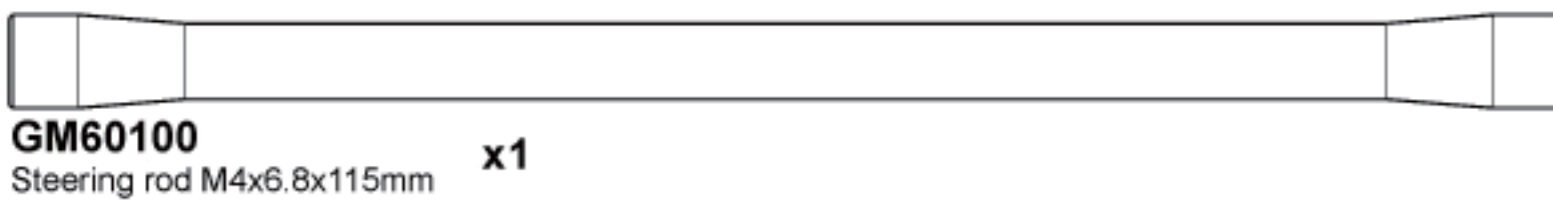
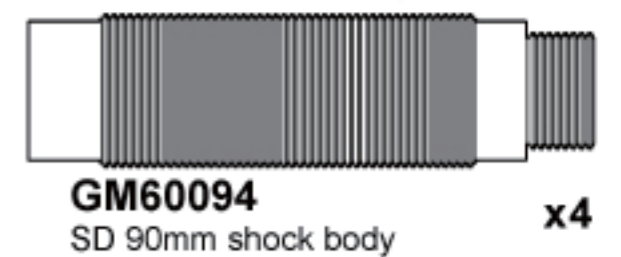
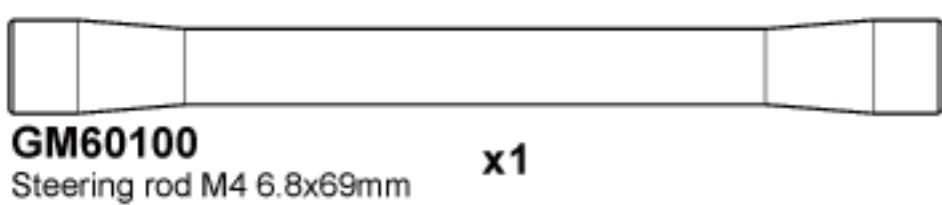
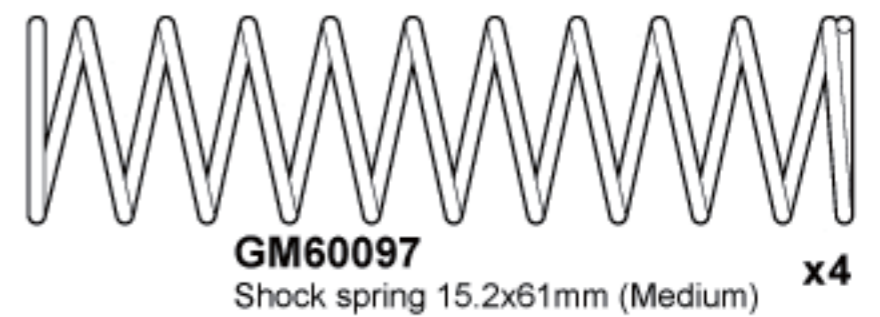
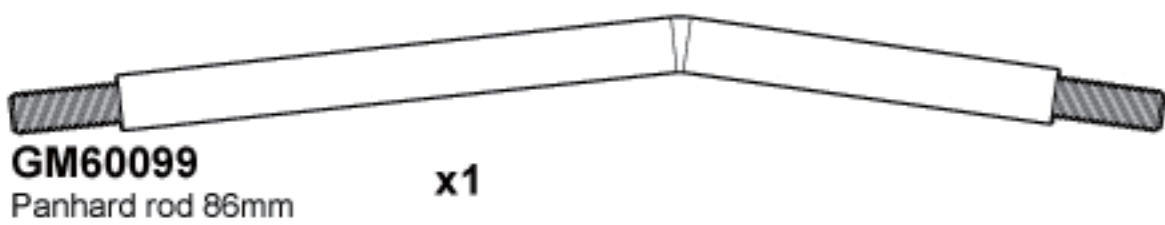
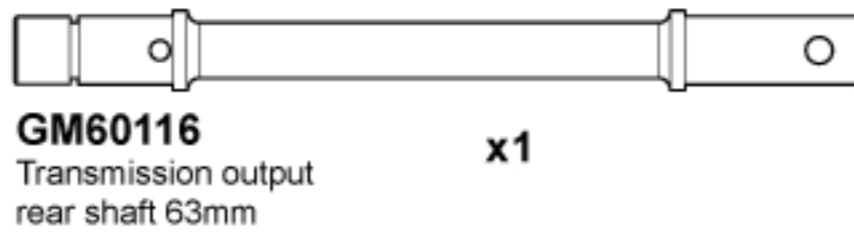
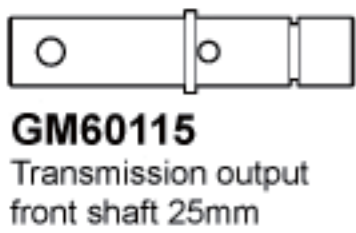
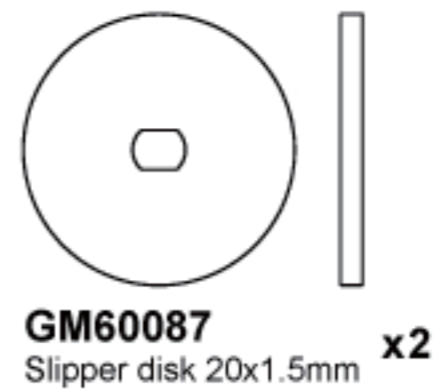
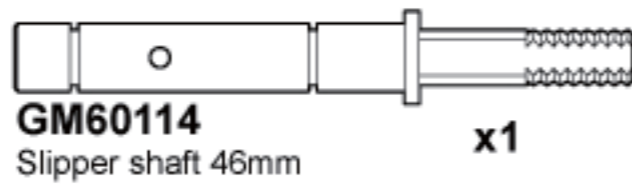
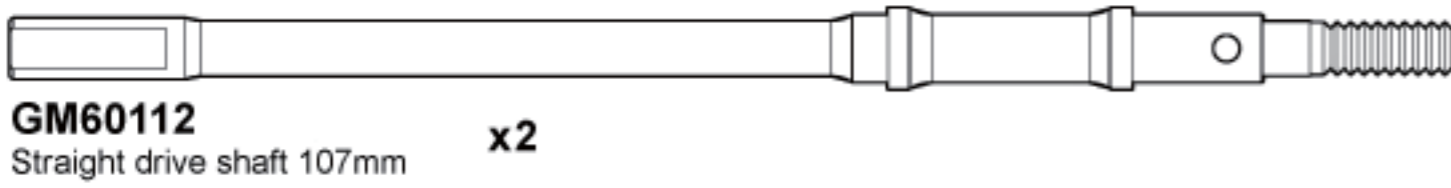
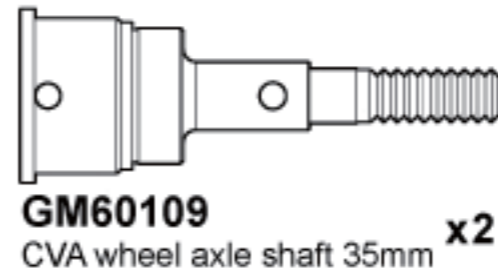
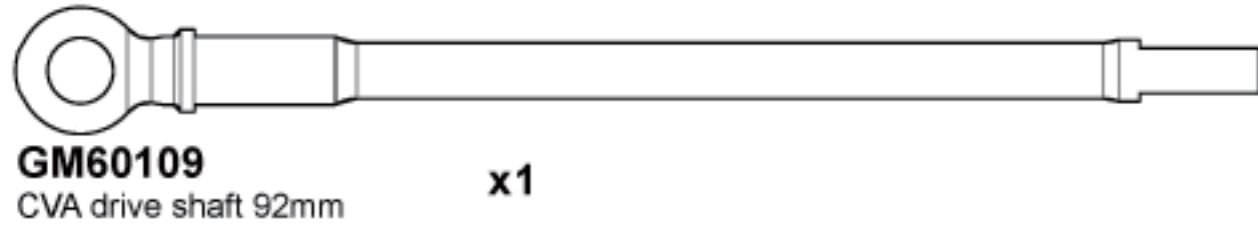
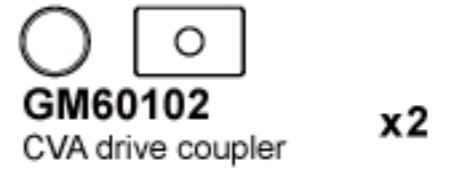
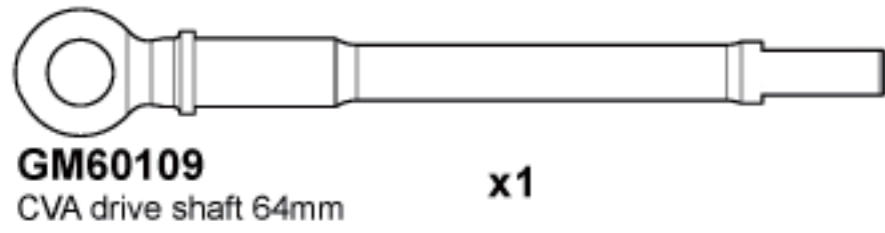
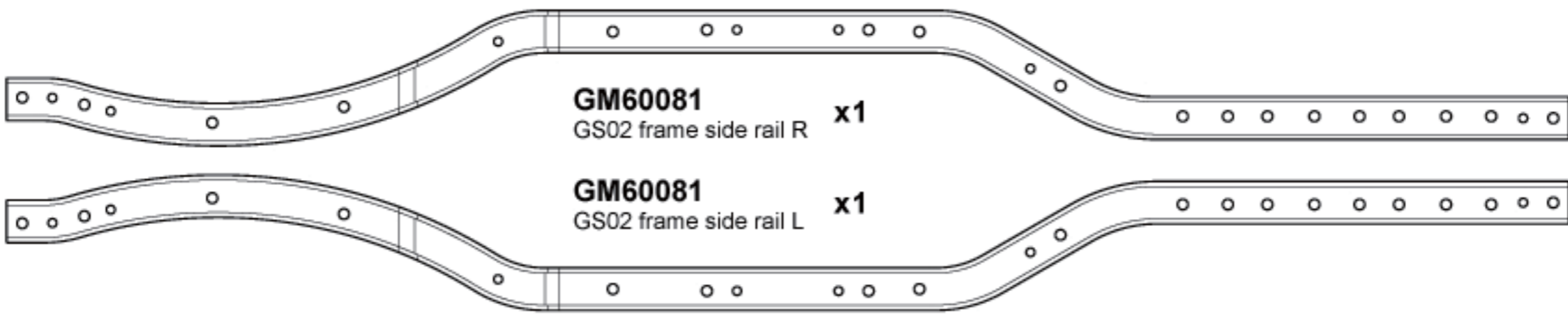


GM60192
KOMODO double cab masking tape **x1**

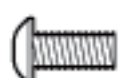


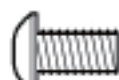
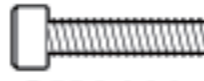

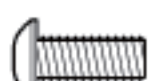









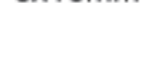


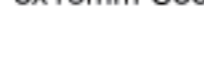





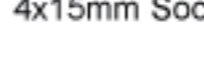


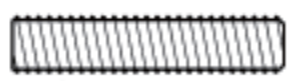

















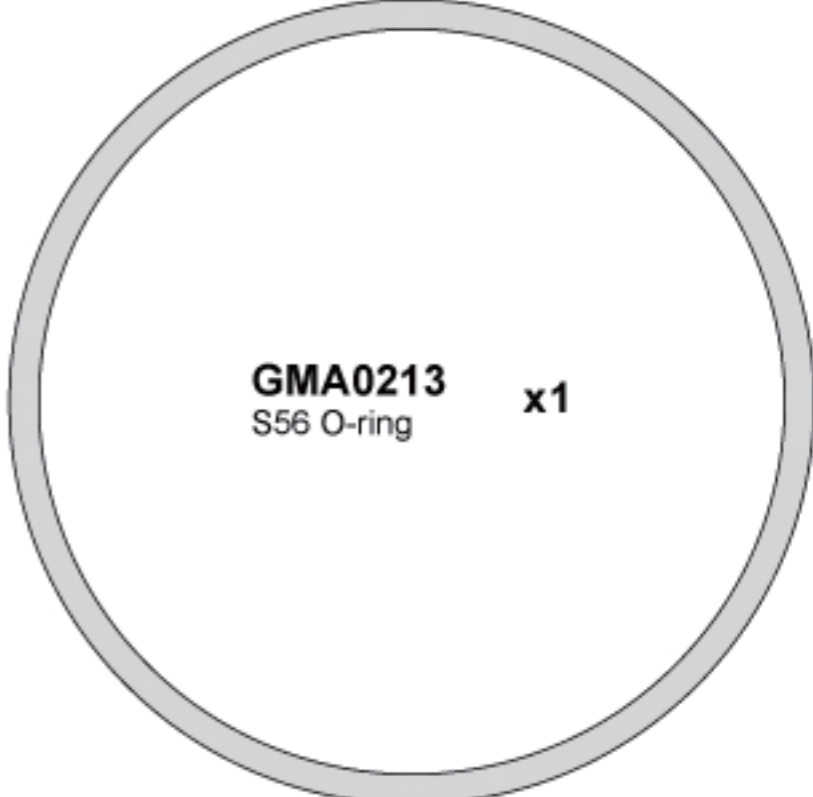


GM70284 **x4**
MT1903 Tire

PARTS REFERENCE



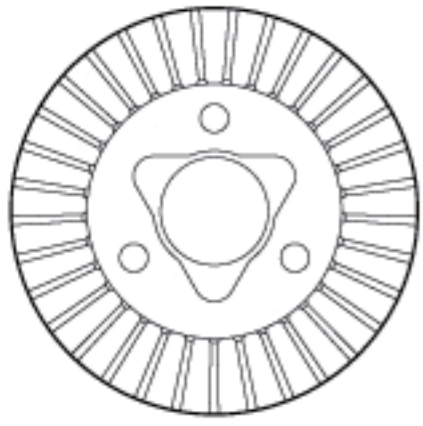
PARTS REFERENCE

 GMA0011 2.5x6mm round head wrench bolt	x8	 GMA0094 2.5x10mm Wrench bolt	x1	 GMA0159 4mm Washer	x1
 GMA0017 3x6mm Round head wrench bolt	x7	 GMA0095 2.5x12mm Wrench bolt	x12	 GMA0210 4mm conical spring washer	x4
 GMA0018 3x8mm Round head wrench bolt	x13	 GMA0126 3x3mm Socket set screw	x5	 GMA0163 Ball bearing 5x8x2.5mm	x3
 GMA0019 3x10mm Round head wrench bolt	x17	 GMA0127 3x4mm Socket set screw	x1	 GMA0165 Ball bearing 5x11x4mm	x17
 GMA0020 3x12mm Round head wrench bolt	x11	 GMA0131 3x10mm Socket set screw	x8	 GMA0205 Ball bearing 8x12x3.5mm	x6
 GMA0021 3x15mm Round head wrench bolt	x11	 GMA0133 3x15mm Socket set screw	x4	 GMA0167 Ball bearing 10x15x4mm	x2
 GMA0172 3x18mm Round head wrench bolt	x7	 GMA0144 4x15mm Socket set screw	x2	 GMA0169 P3 O-ring	x8
 GMA0023 3x25mm Round head wrench bolt	x1	 GMA0145 4x20mm Socket set screw	x2	 GMA0277 P4 O-ring (RED)	x2
 GMA0024 3x30mm Round head wrench bolt	x1	 GM60103 3x10mm Screw pin	x2	 GMA0212 7x1 O-ring	x4
 GMA0057 3x8mm Flat head wrench bolt	x5	 GMA0198 2x6mm Nickel round head tapping screw	x8	 GMA0160 2mm E-ring	x8
 GMA0058 3x10mm Flat head wrench bolt	x7	 GMA0174 3x6mm Round head tapping screw	x12	 GMA0162 4mm E-ring	x6
 GMA0060 3x15mm Flat head wrench bolt	x1	 GMA0175 3x8mm Round head tapping screw	x4	 GM60033 Pin 1.5x7.2mm	x5
 GMA0211 3x18mm Flat head wrench bolt	x4	 GMA0154 M3 Nut	x1	 GM51603 Pin 2x10.3mm	x4
 GMA0082 2x6mm Wrench bolt	x14	 GMA0157 M4 nylon lock nut	x5	 GM60065 Pin 2x11.4mm	x6
 GMA0093 2.5x8mm Wrench bolt	x16	 GMA0191 M3 flange nut	x2	 GM49006 R5 snap pin	x2
				 GM50116 R6 snap pin	x4
				 GMA0213 S56 O-ring	x1

AXLE

1

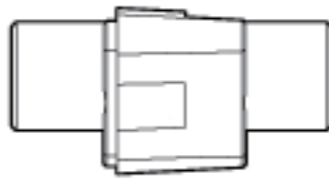
MAKEX 2



GM60068
33T Bevelgear



GM60064
Diff locker



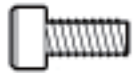
x2



GMA0205
Ball bearing 8x12x3.5mm

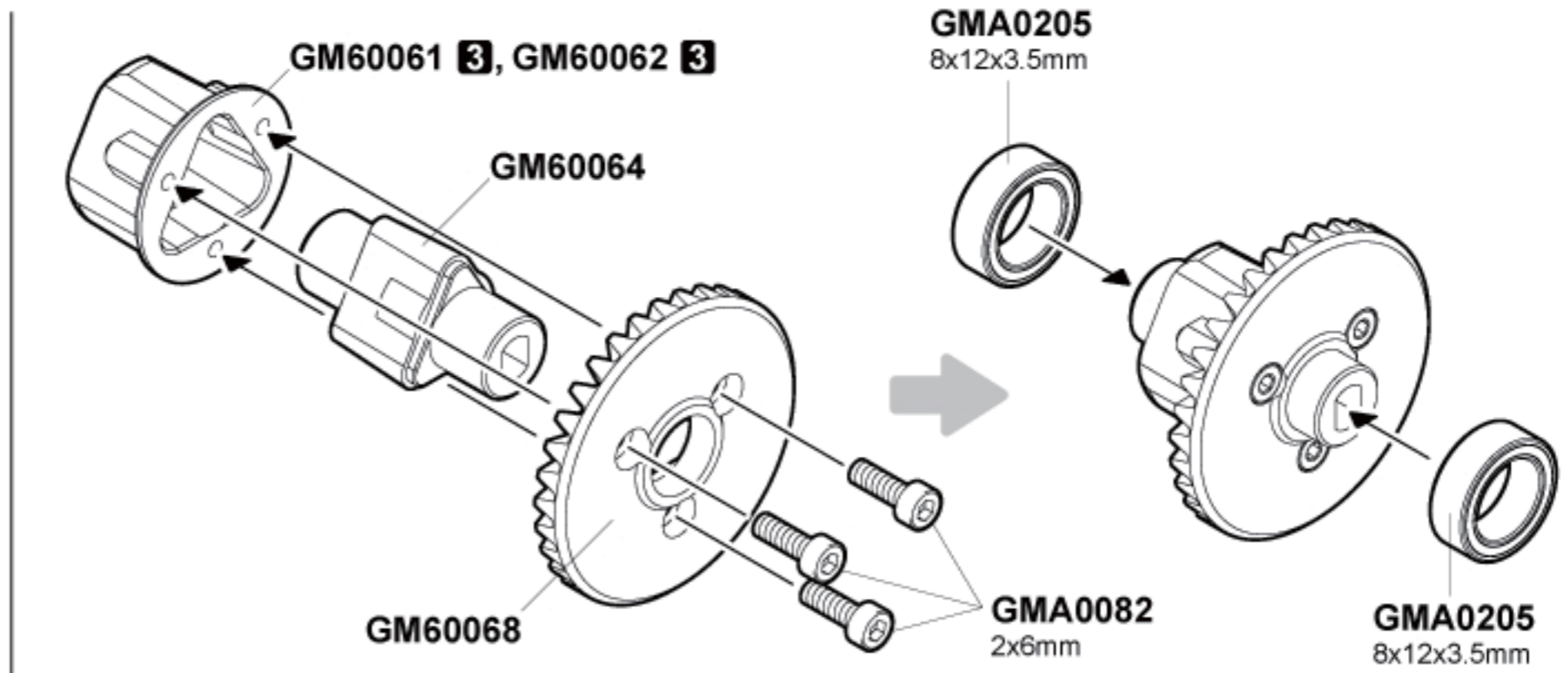
x2

x4



GMA0082
2x6mm Wrench bolt

x6

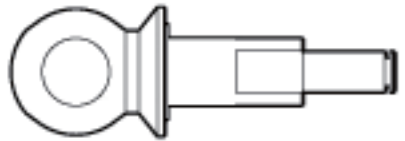
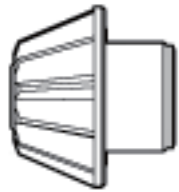


FRONT AXLE

2



GM60067
11T Bevelgear



GM60111
Input universal joint 28mm



GMA0160
2mm E-ring



GMA0205
Ball bearing 8x12x3.5mm

x1

x1



GMA0165
Ball bearing 5x11x4mm

x1

x1

GMA0205
8x12x3.5mm

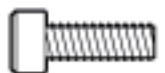
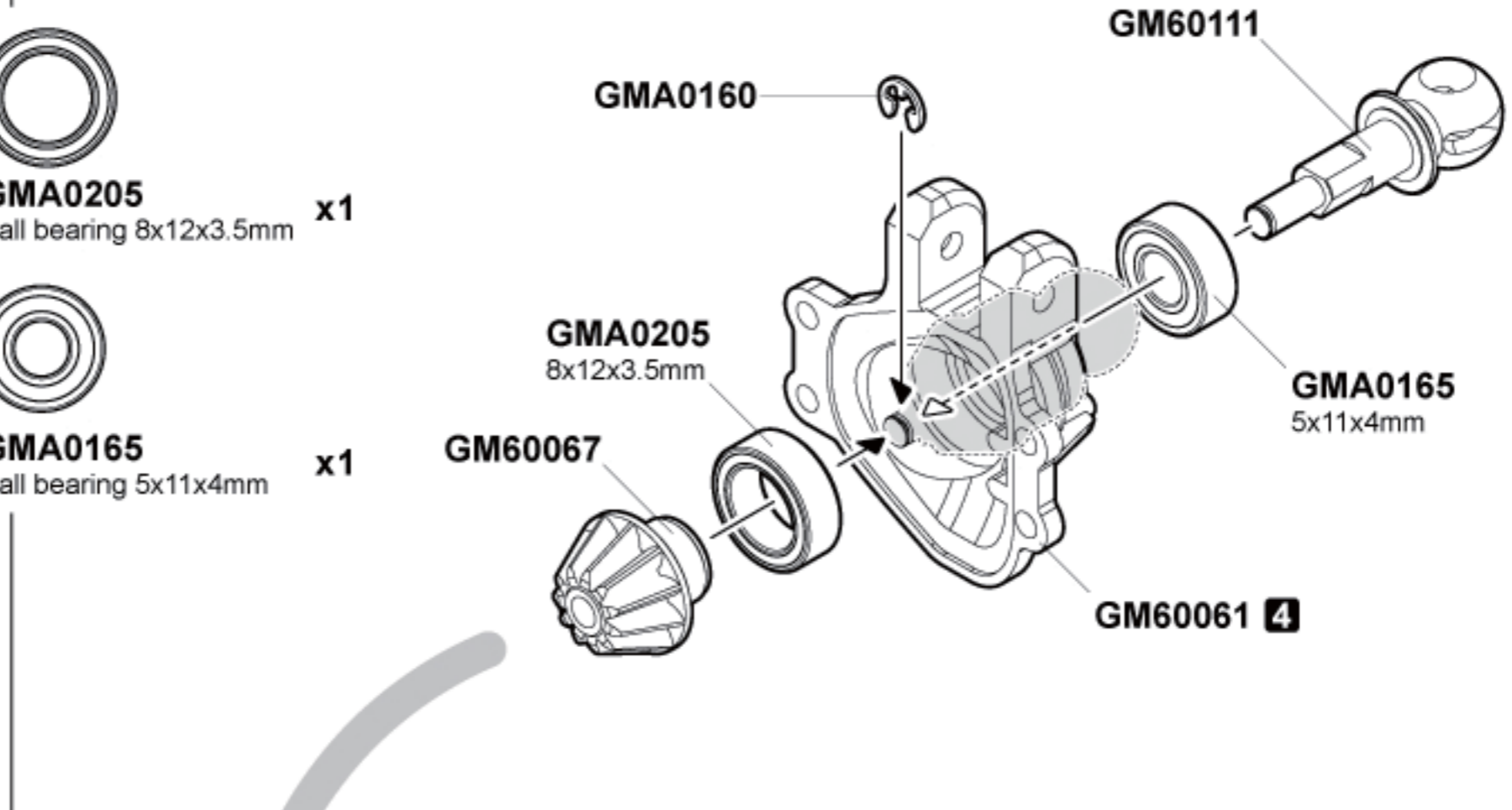
GM60067

GM60111

GMA0165
5x11x4mm

GMA0160

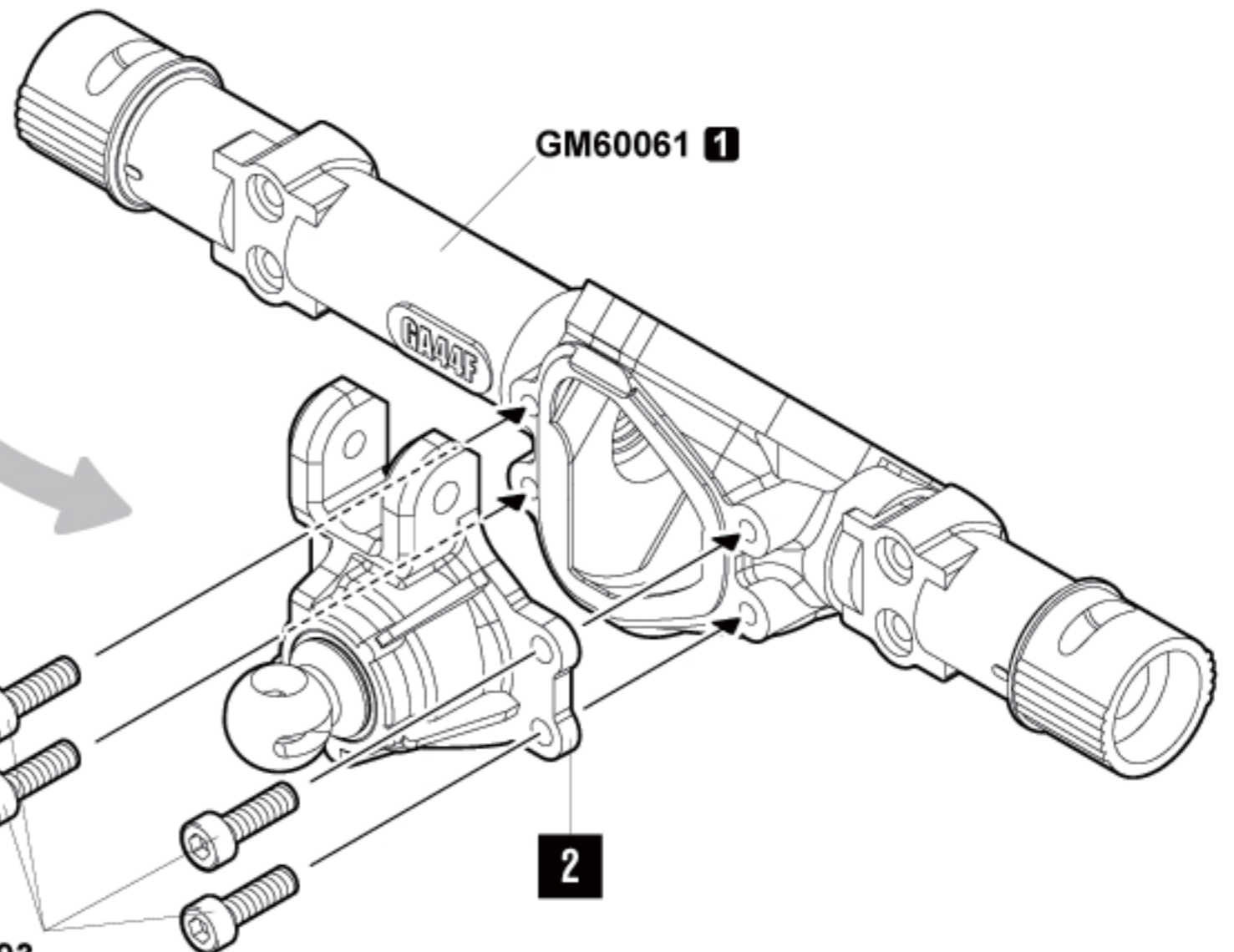
GM60061 4



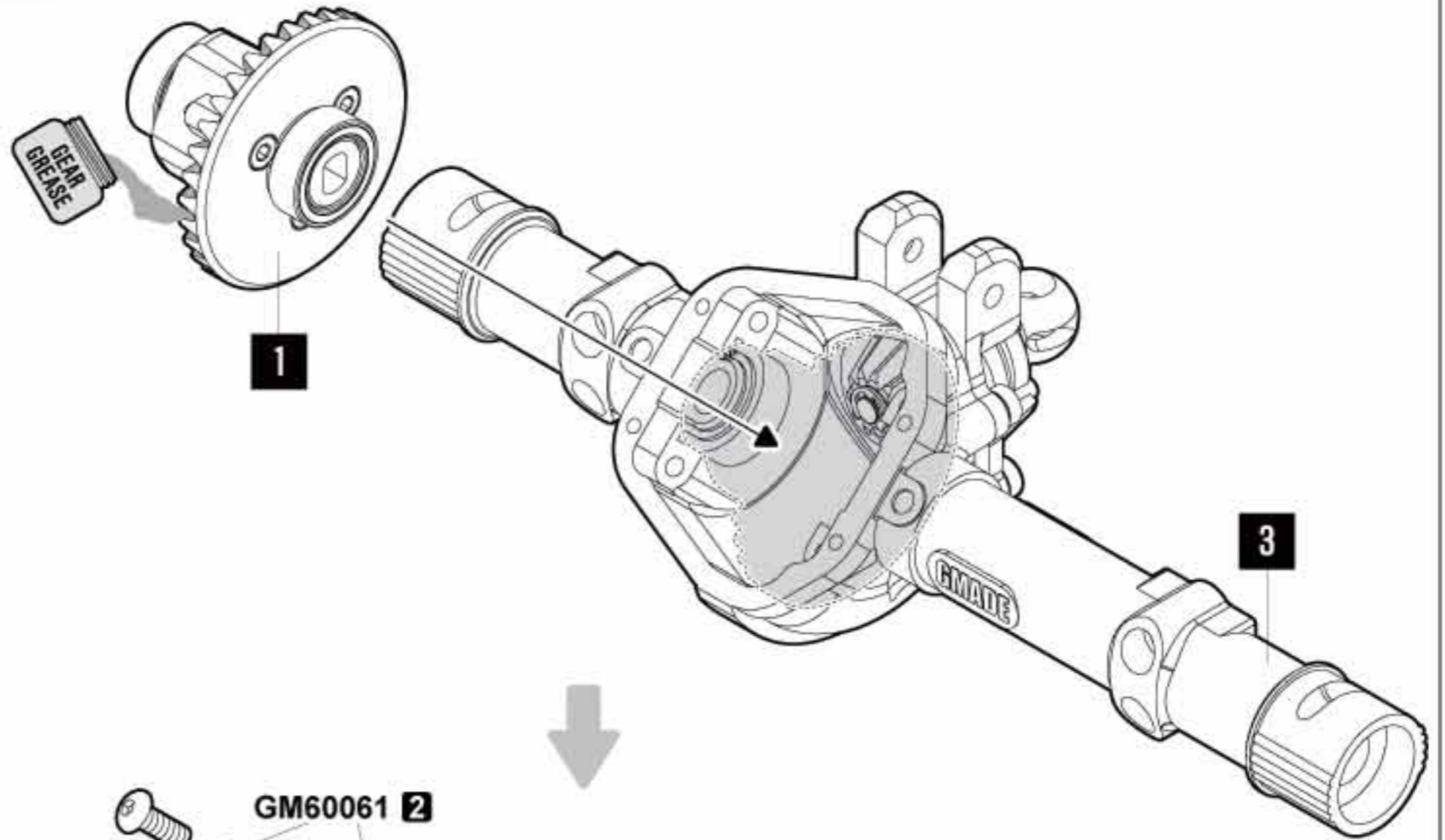
GMA0093
2.5x8mm Wrench bolt

x4

3

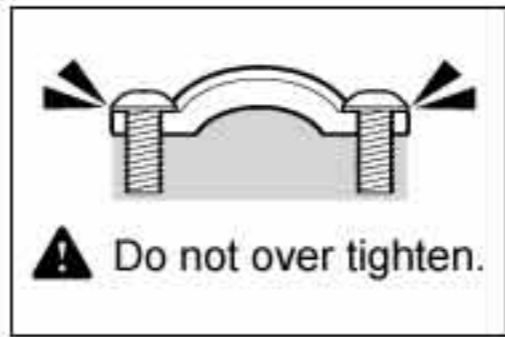
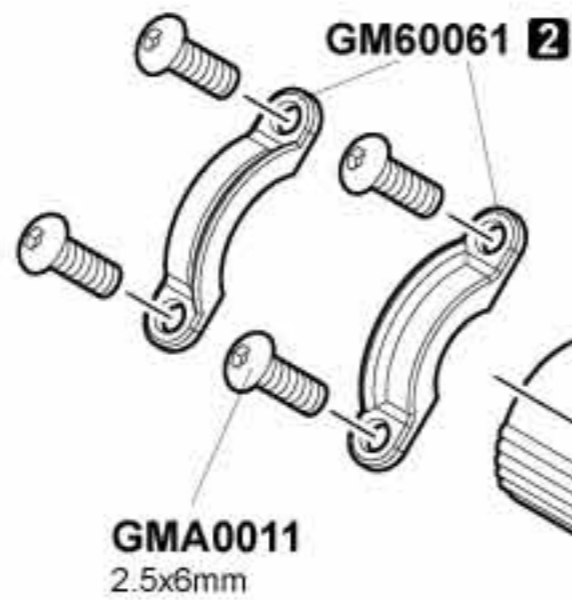


GMA0093
2.5x8mm



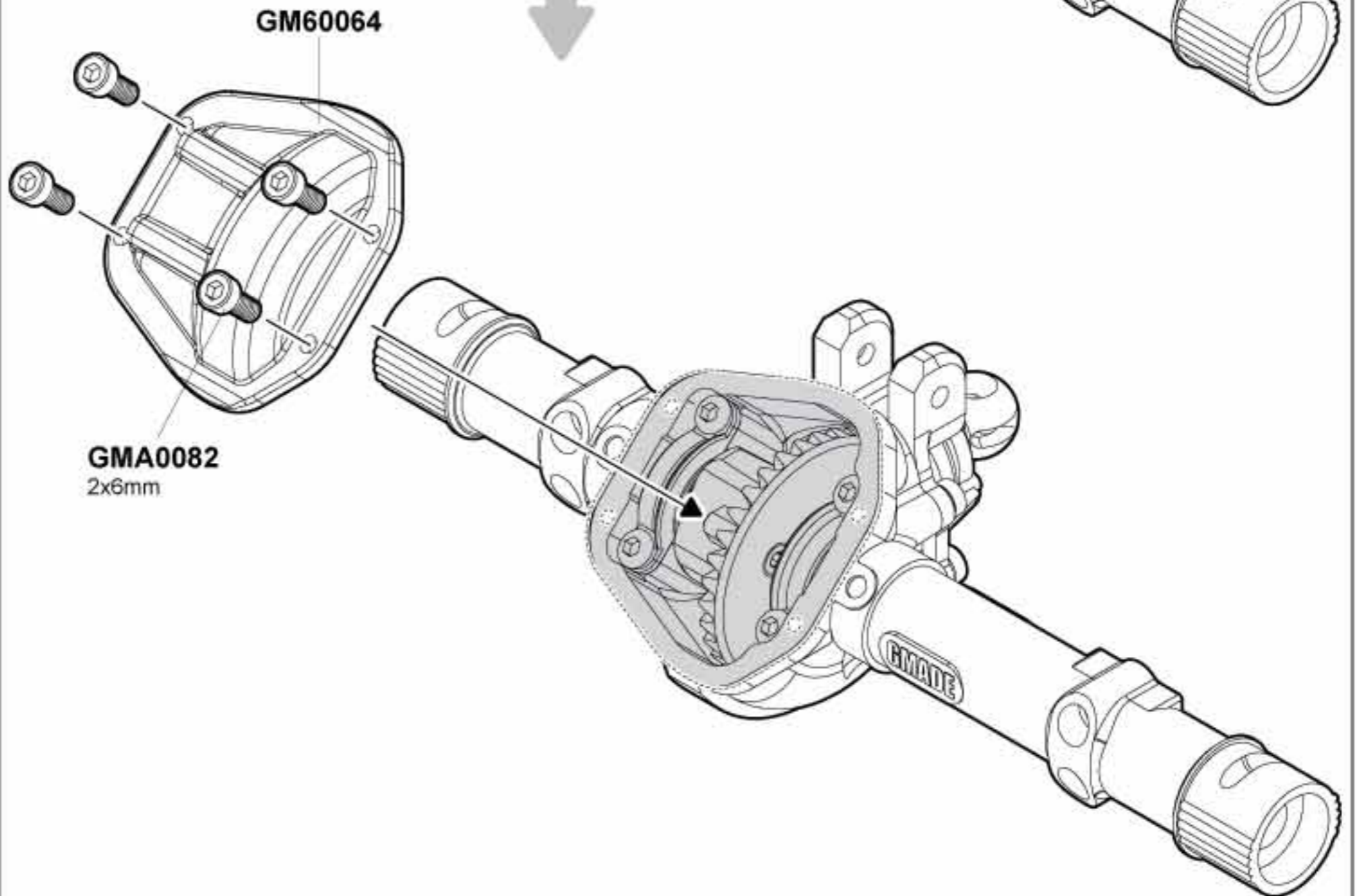

GMA0011
2.5x6mm
Round head wrench bolt

x4




GMA0082
2x6mm Wrench bolt

x4



FRONT AXLE

5

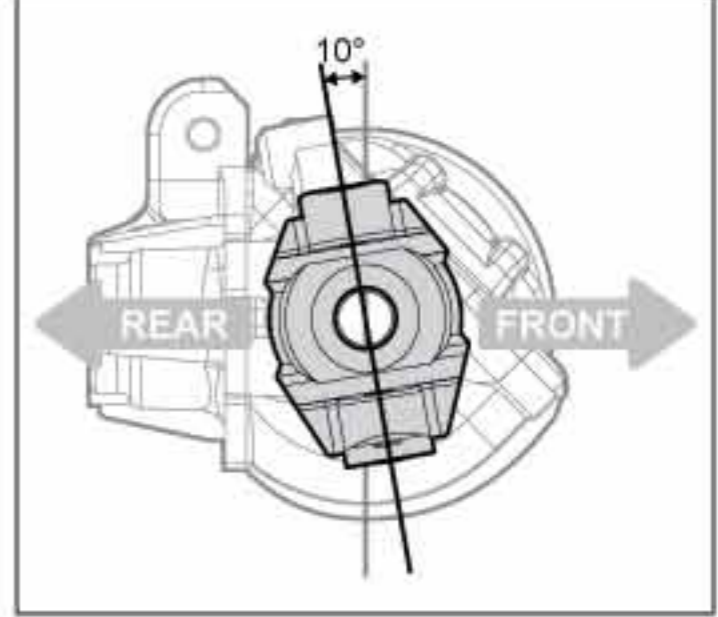
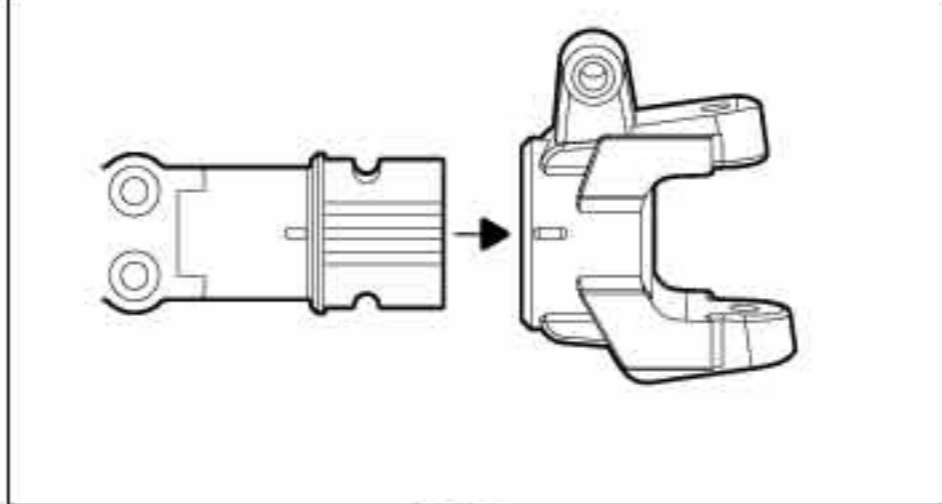
RIGHT C-HUB CASTER ANGLE SETUP

RIGHT SIDE VIEW

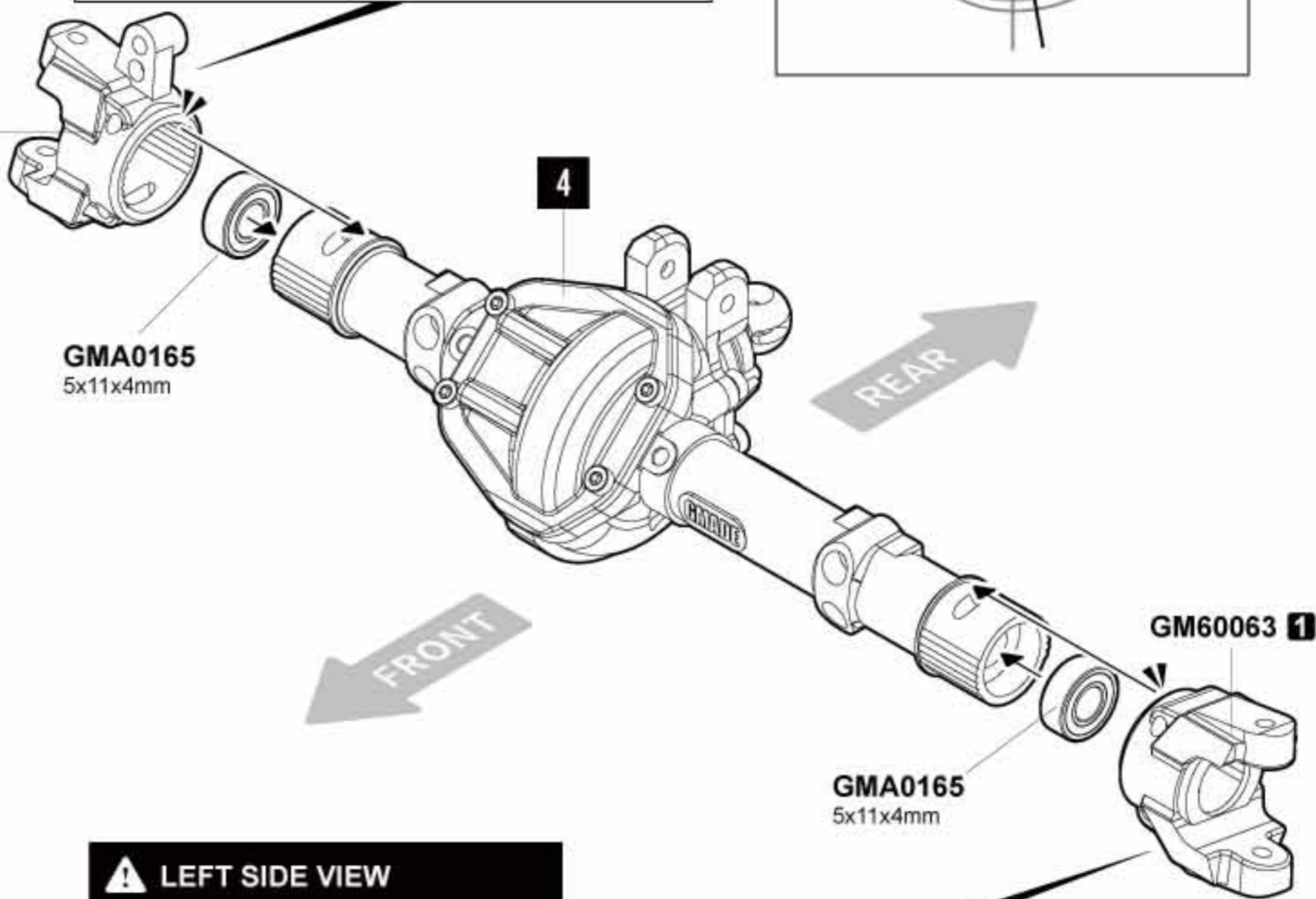


GMA0165
Ball bearing 5x11x4mm

x2



GM60063 2



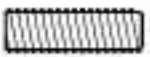
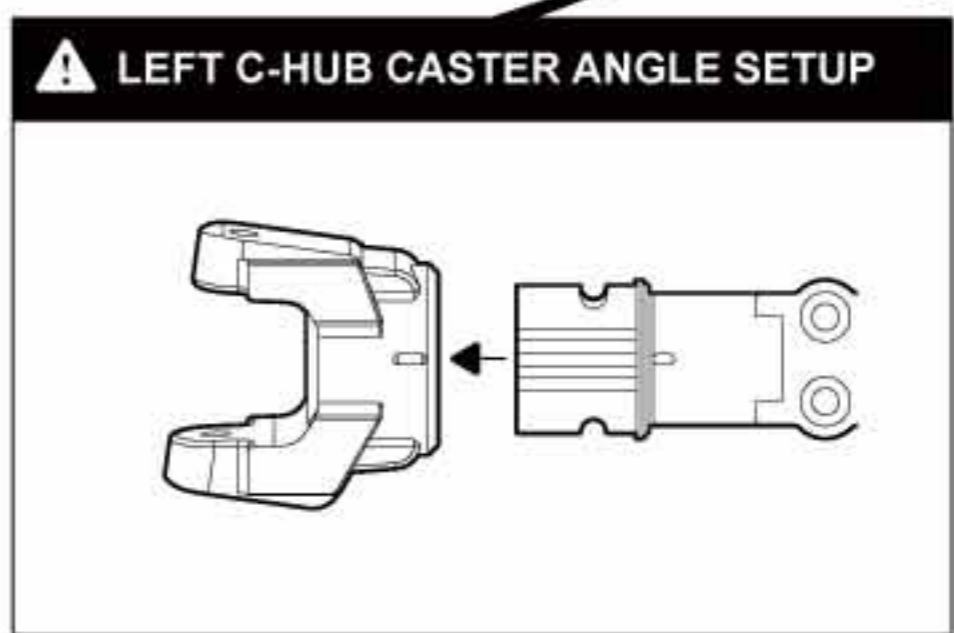
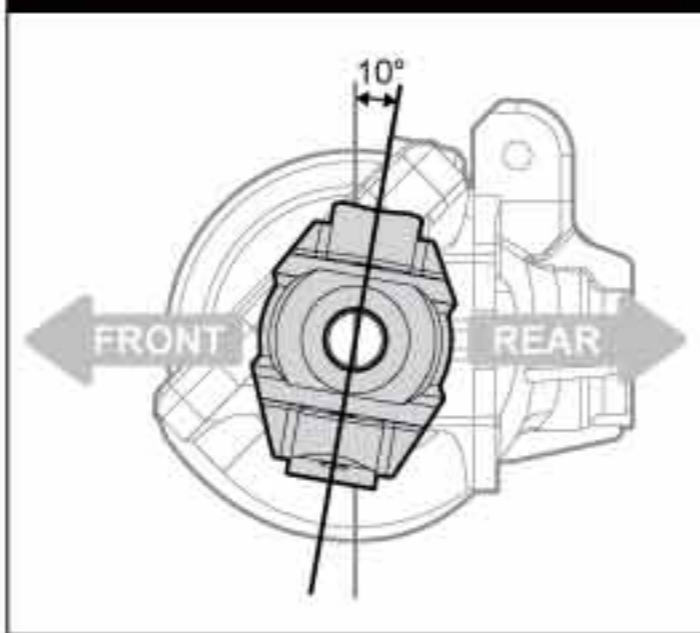
GMA0165
5x11x4mm

GMA0165
5x11x4mm

GM60063 1

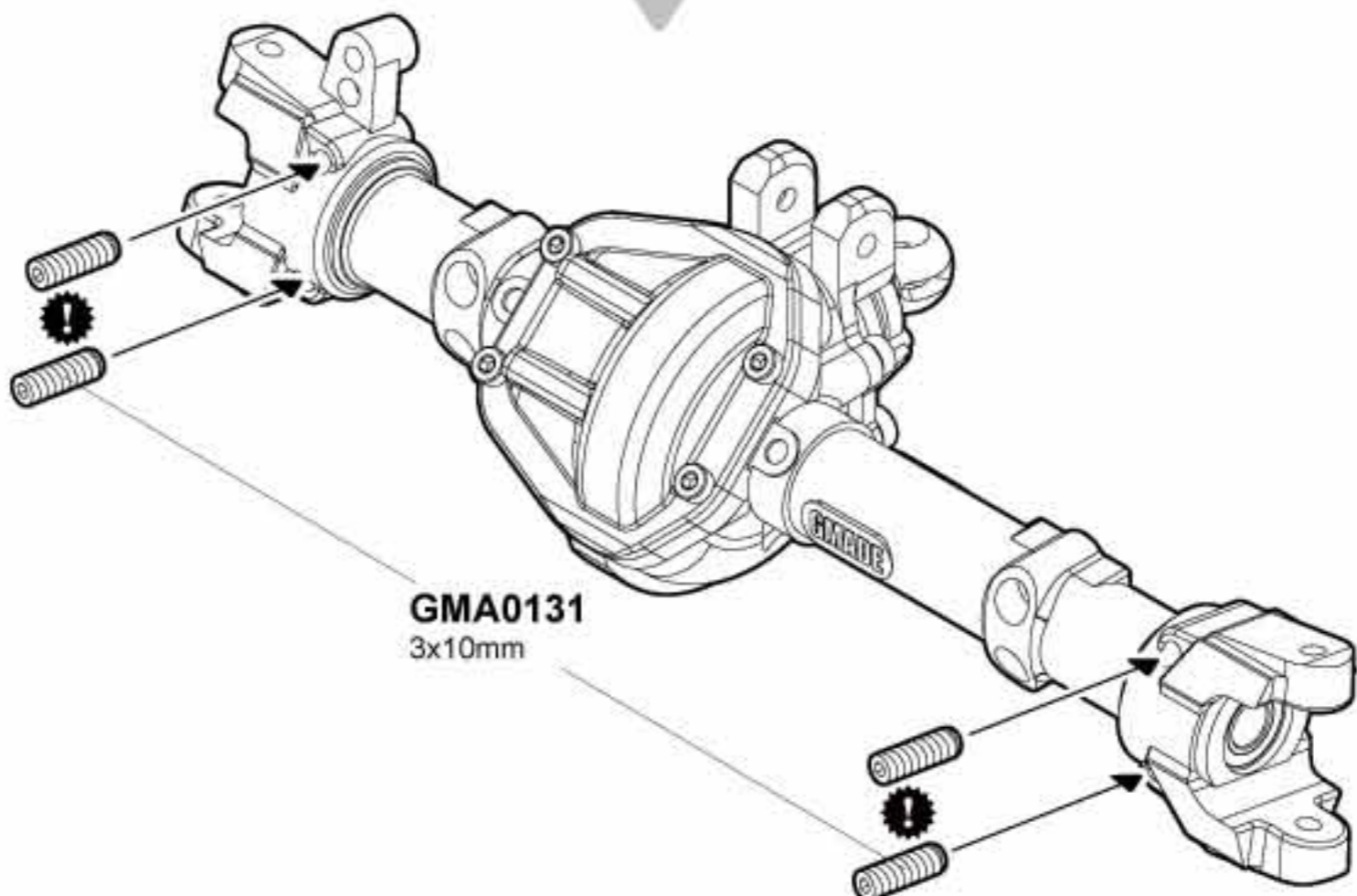
LEFT SIDE VIEW

LEFT C-HUB CASTER ANGLE SETUP



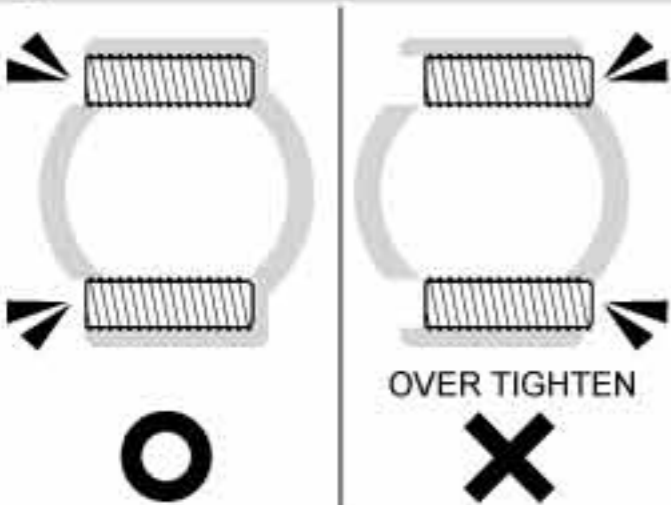
GMA0131
3x10mm Socket set screw

x4



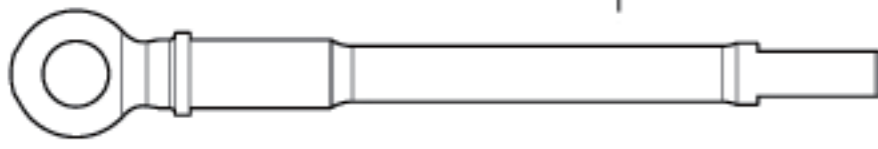
GMA0131
3x10mm

CAUTION

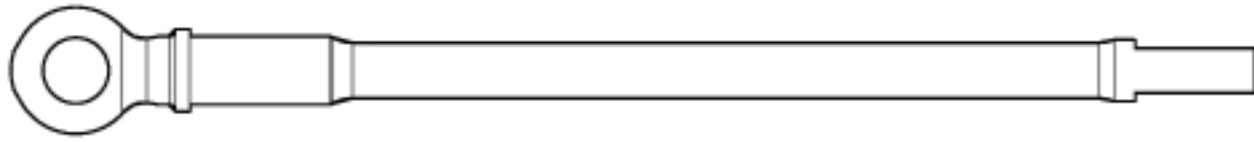


FRONT AXLE

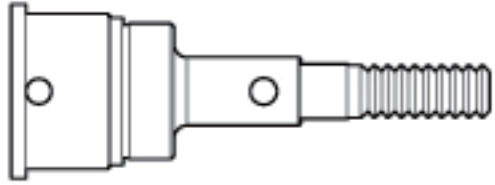
6-A



GM60109
CVA drive shaft 64mm x1



GM60109
CVA drive shaft 92mm x1



GM60109
CVA wheel axle shaft 35mm x2



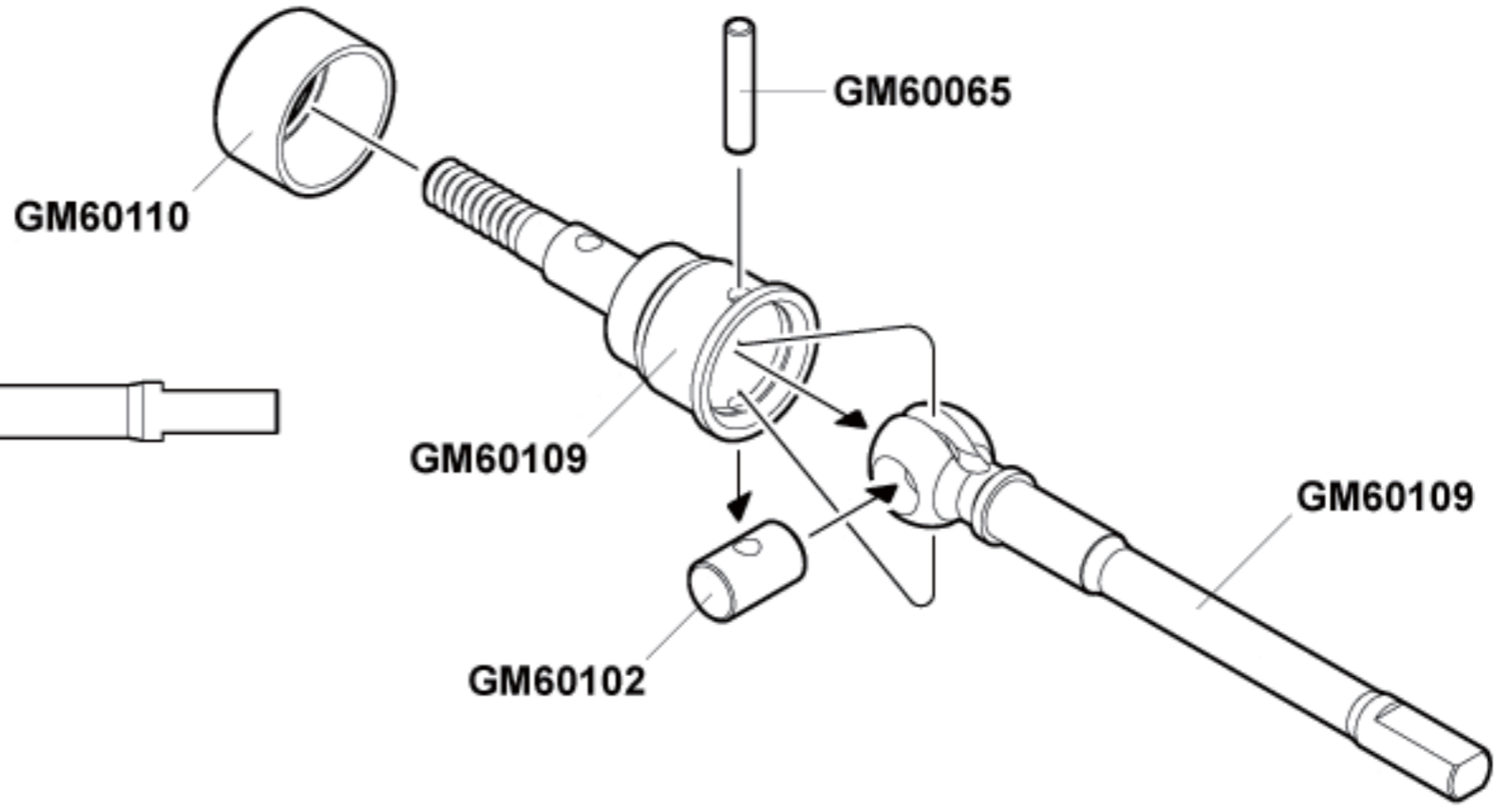
GM60110
CVA pin retaining ring x2



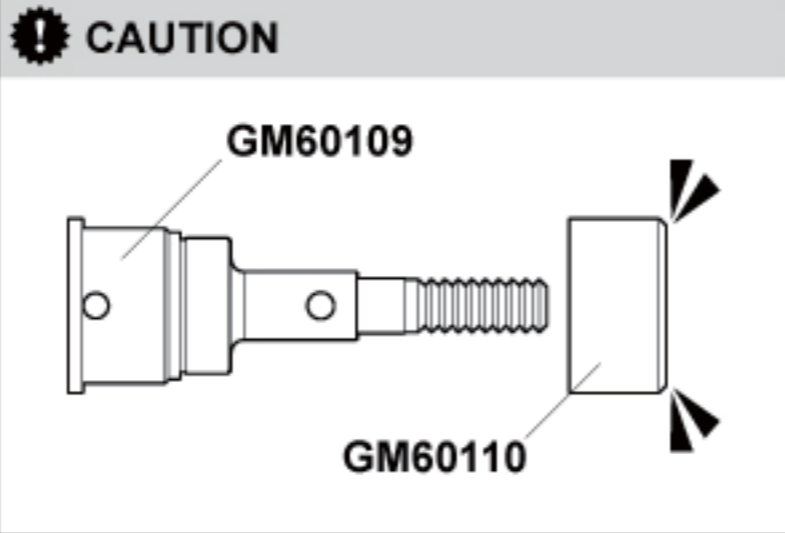
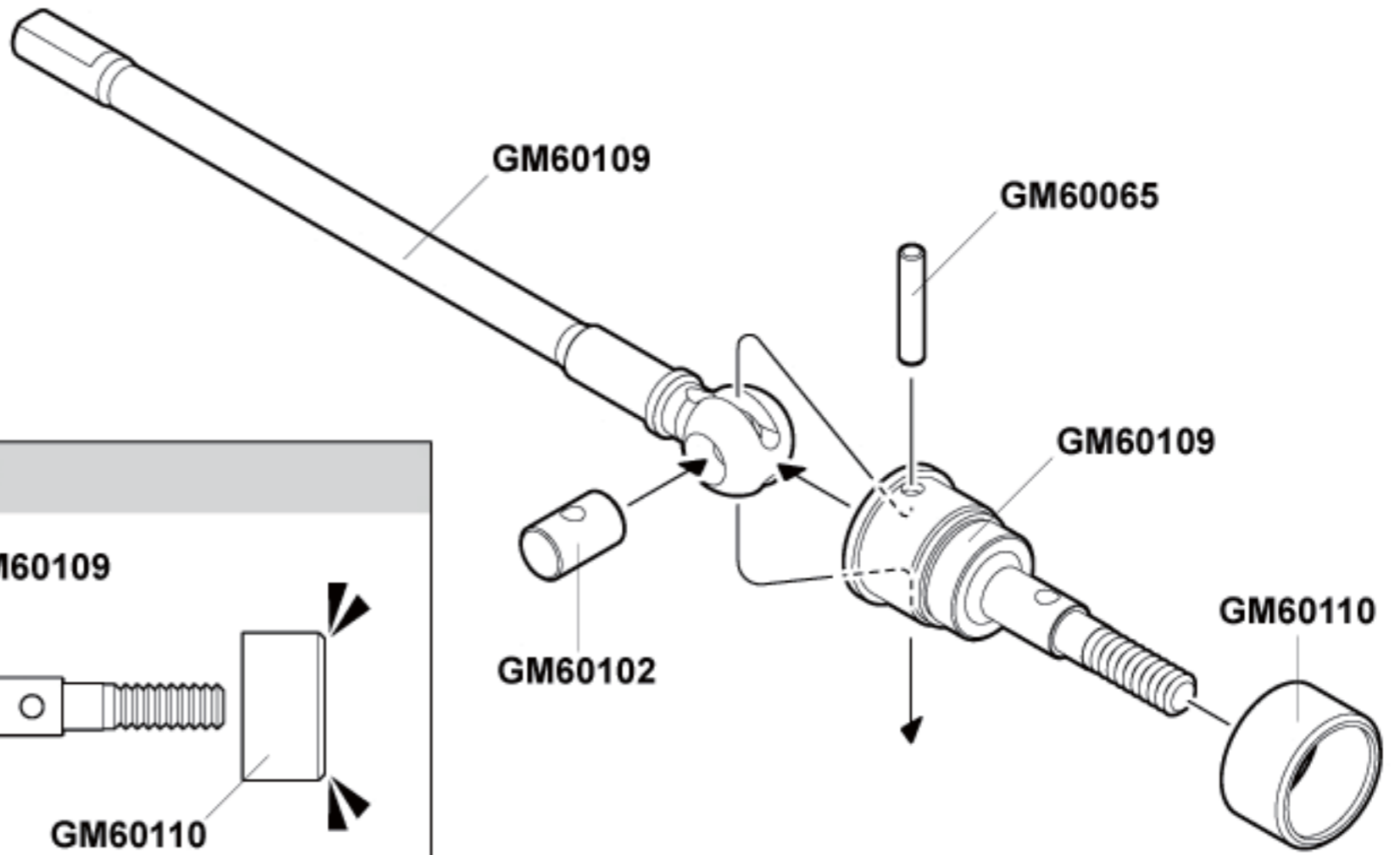
GM60102
CVA drive coupler x2



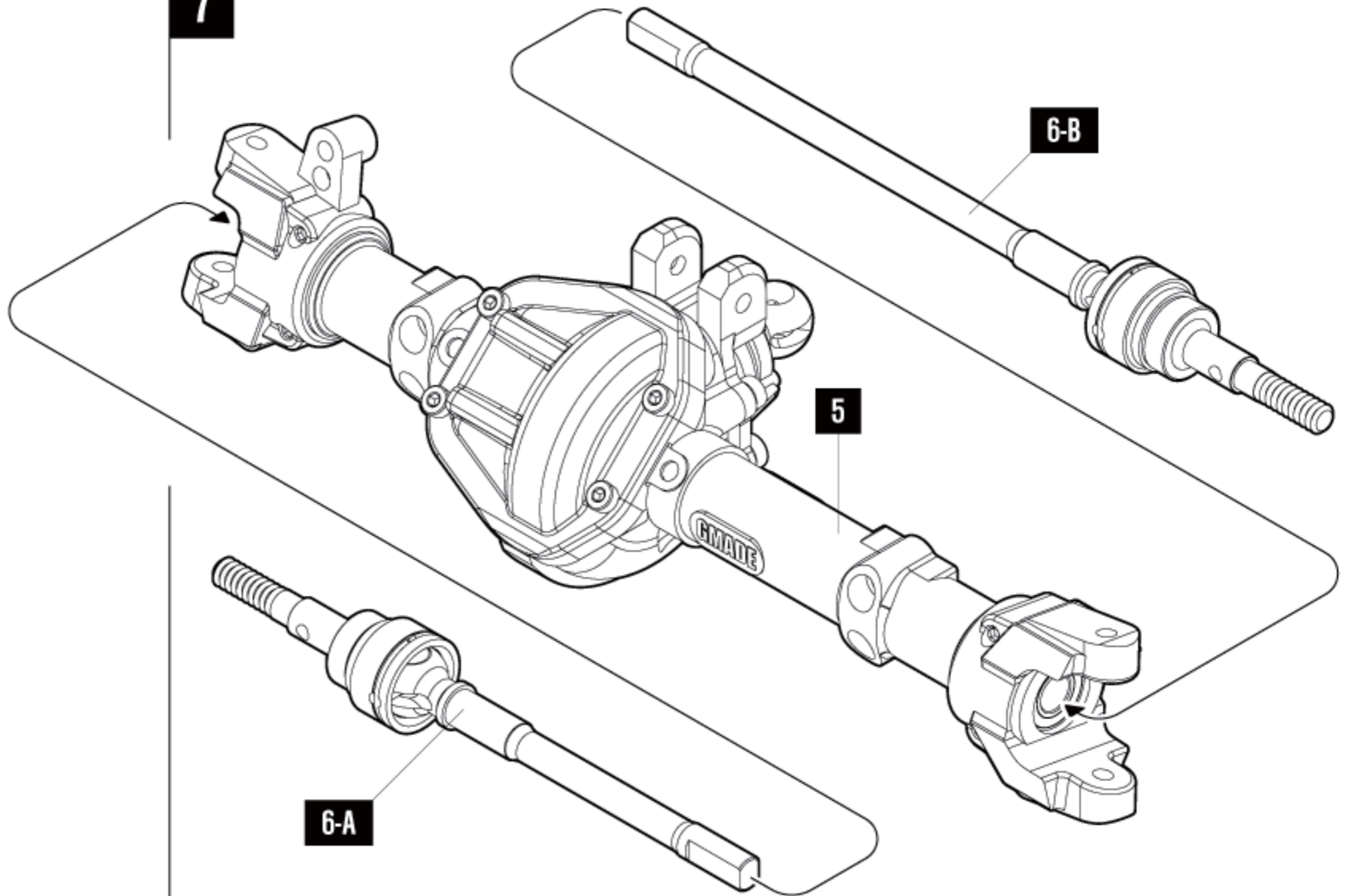
GM60065
Pin 2x11.4mm x2



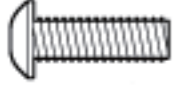
6-B



7



FRONT AXLE



GMA0019
3x10mm
Round head wrench bolt

x4

8

GMA0165
5x11x4mm

GM60063 4

GM60023 3

GMA0167
10x15x4mm

GMA0167
10x15x4mm

GM60023 3

GMA0165
5x11x4mm

GM60023 3

GM60063 3

GMA0019
3x10mm

7

GMA0019
3x10mm

GMA0019
3x10mm

GMA0019
3x10mm



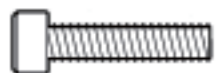
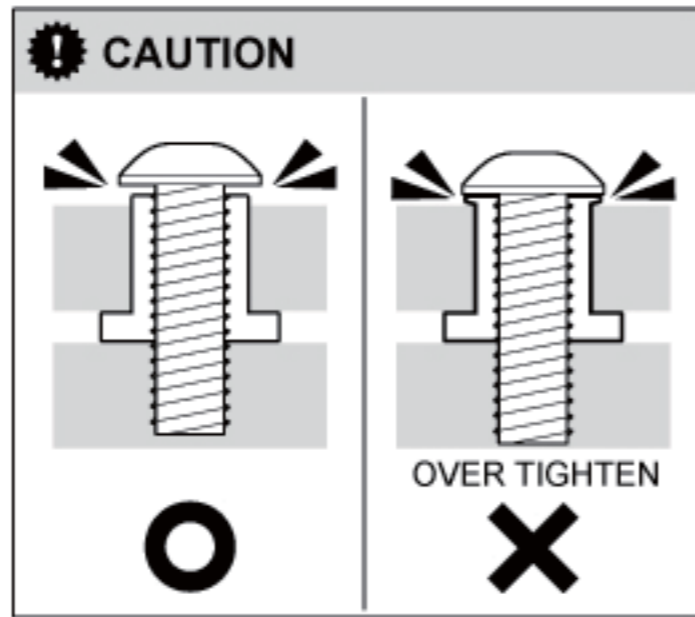
GMA0165
Ball bearing 5x11x4mm

x2



GMA0167
Ball bearing 10x15x4mm

x2



GMA0095
2.5x12mm Wrench bolt

x4

9

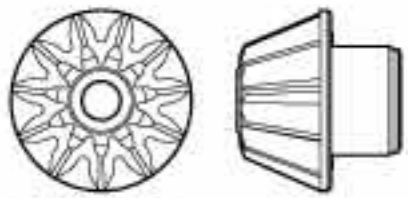
GM60061 5

8

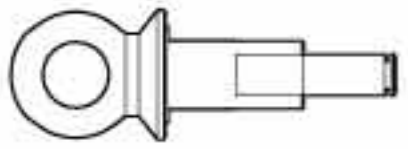
GMA0095
2.5x12mm

REAR AXLE

10



GM60067
11T Bevelgear x1



GM60111
Input universal joint 28mm x1



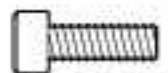
x1



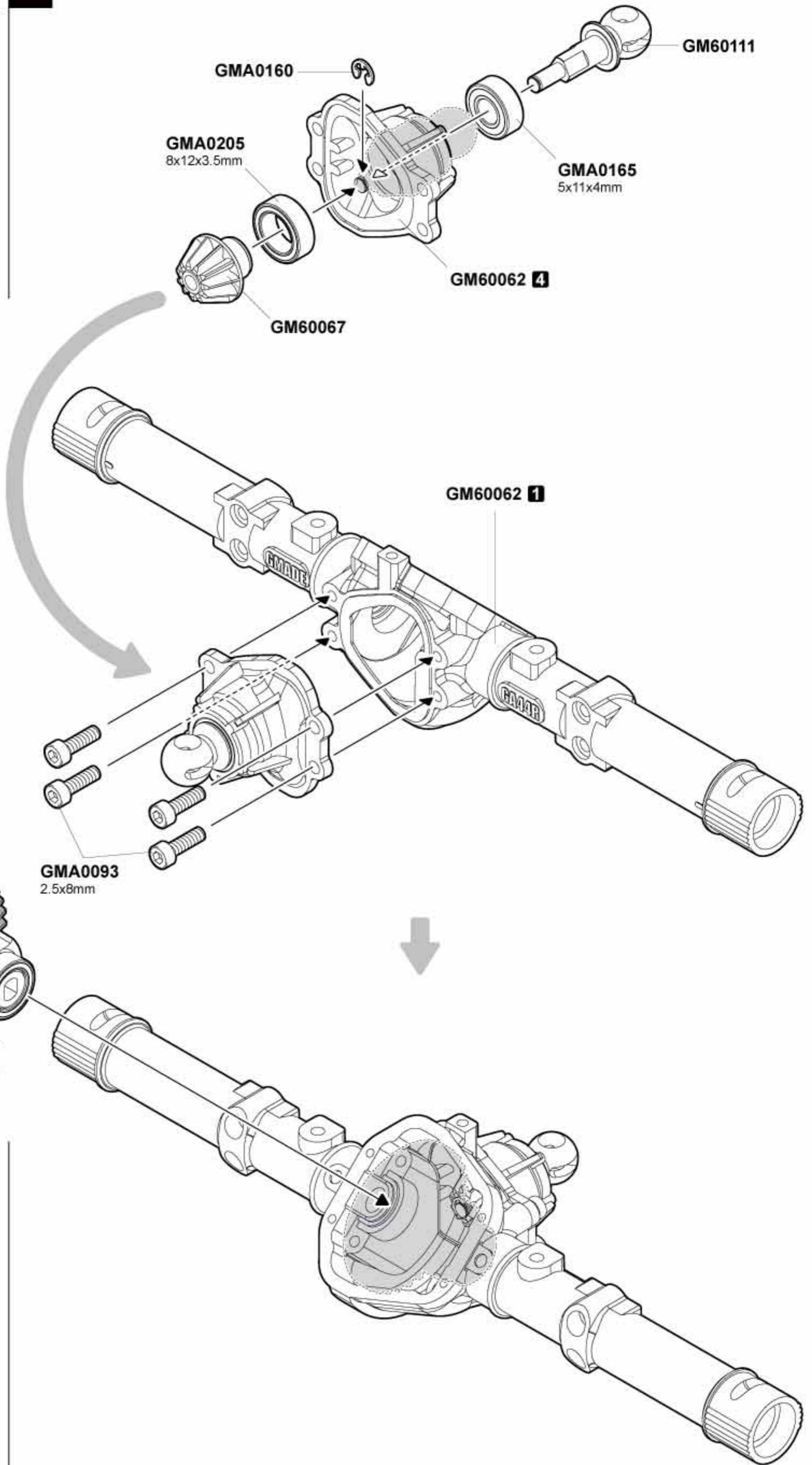
GMA0165
Ball bearing 5x11x4mm x1

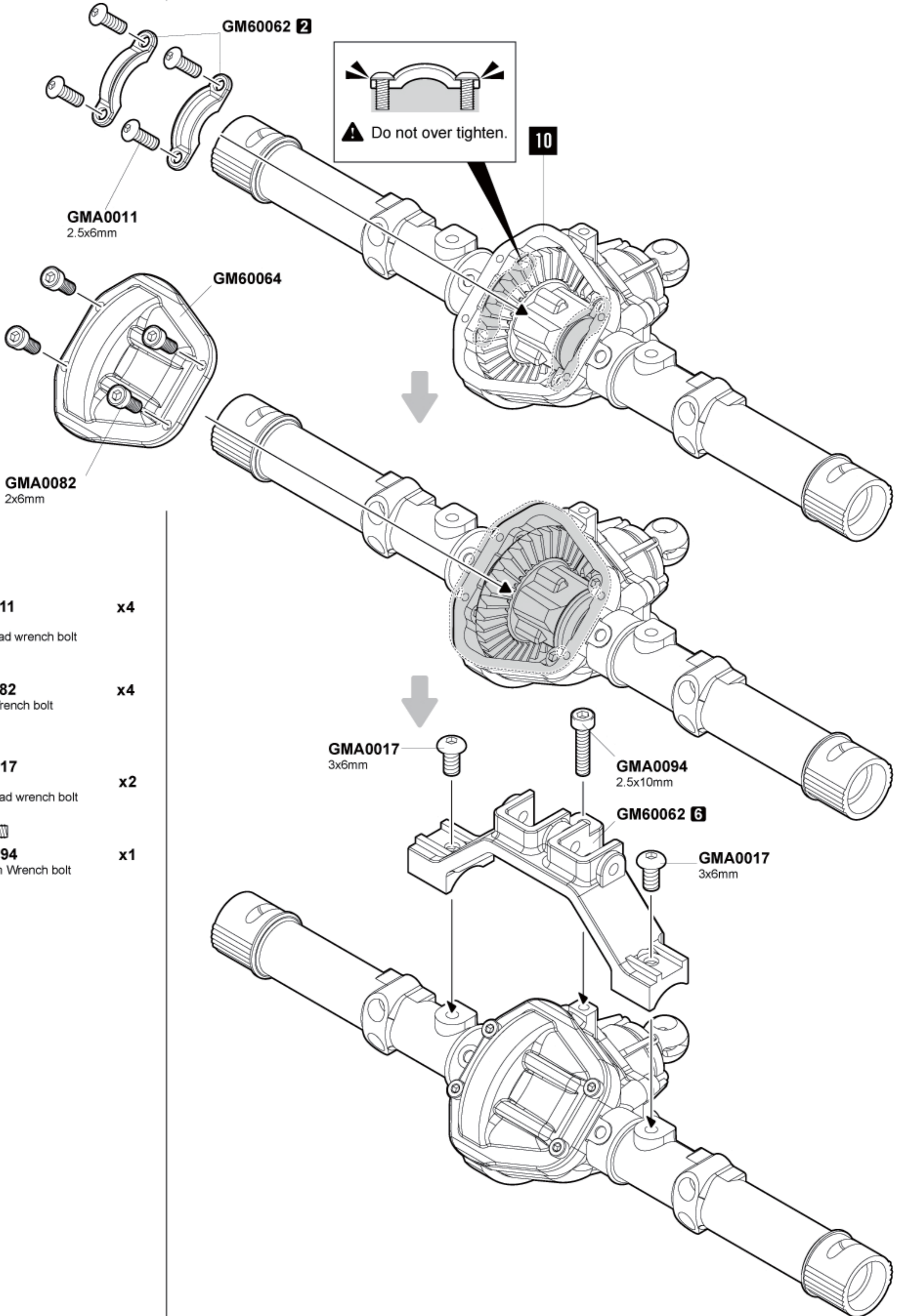


GMA0205
Ball bearing 8x12x3.5mm x1



GMA0093
2.5x8mm Wrench bolt x4





GM60062 2

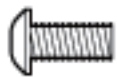
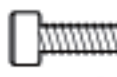

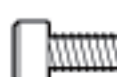
GMA0011
2.5x6mm

GM60064

GMA0082
2x6mm

Do not over tighten.

10

-  **GMA0011** x4
2.5x6mm
Round head wrench bolt
-  **GMA0082** x4
2x6mm Wrench bolt
-  **GMA0017** x2
3x6mm
Round head wrench bolt
-  **GMA0094** x1
2.5x10mm Wrench bolt

GMA0017
3x6mm

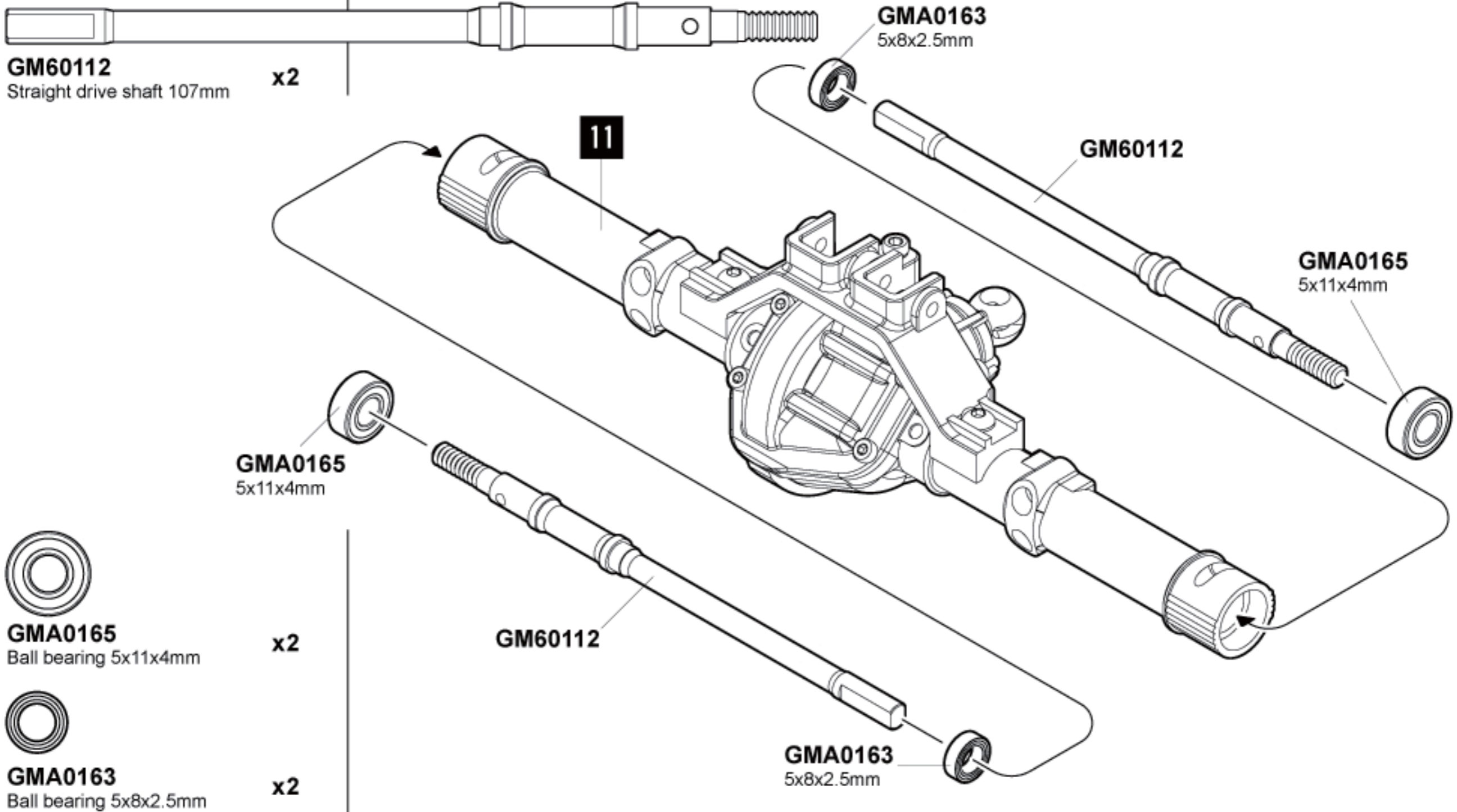
GMA0094
2.5x10mm

GM60062 6

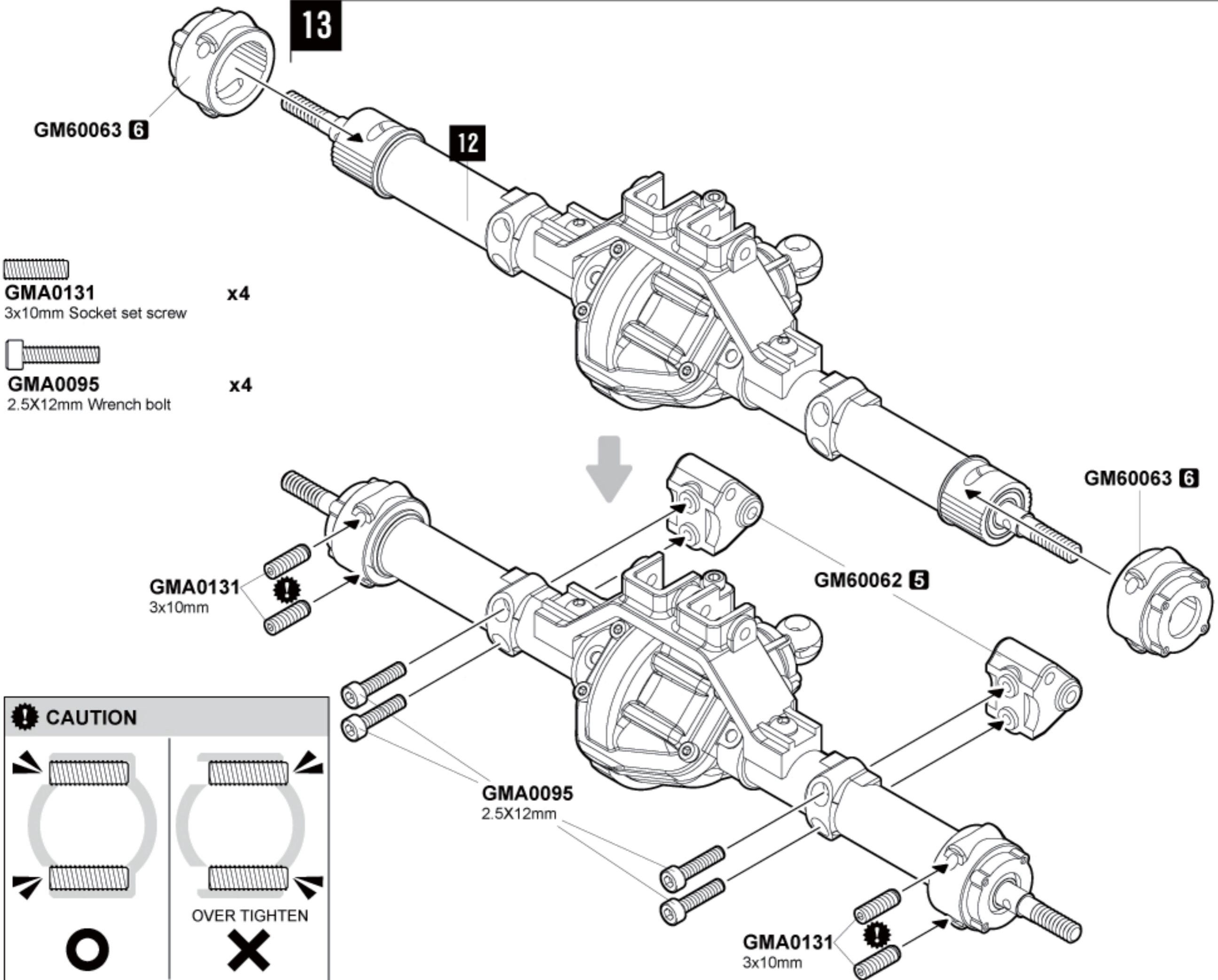
GMA0017
3x6mm

REAR AXLE

12

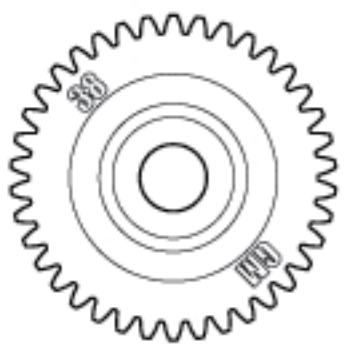


13



CAUTION

OVER TIGHTEN



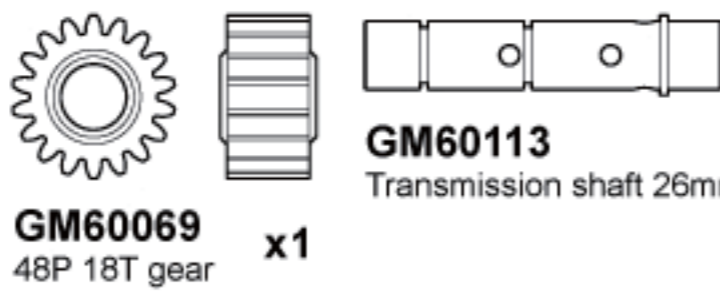
GM60071
48P 38T 1st gear (LO) x1

GM60033
Pin 1.5x7.2mm x2

GMA0162
4mm E-ring x2

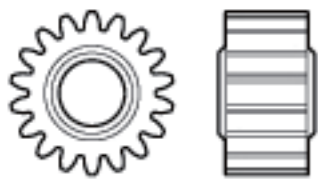
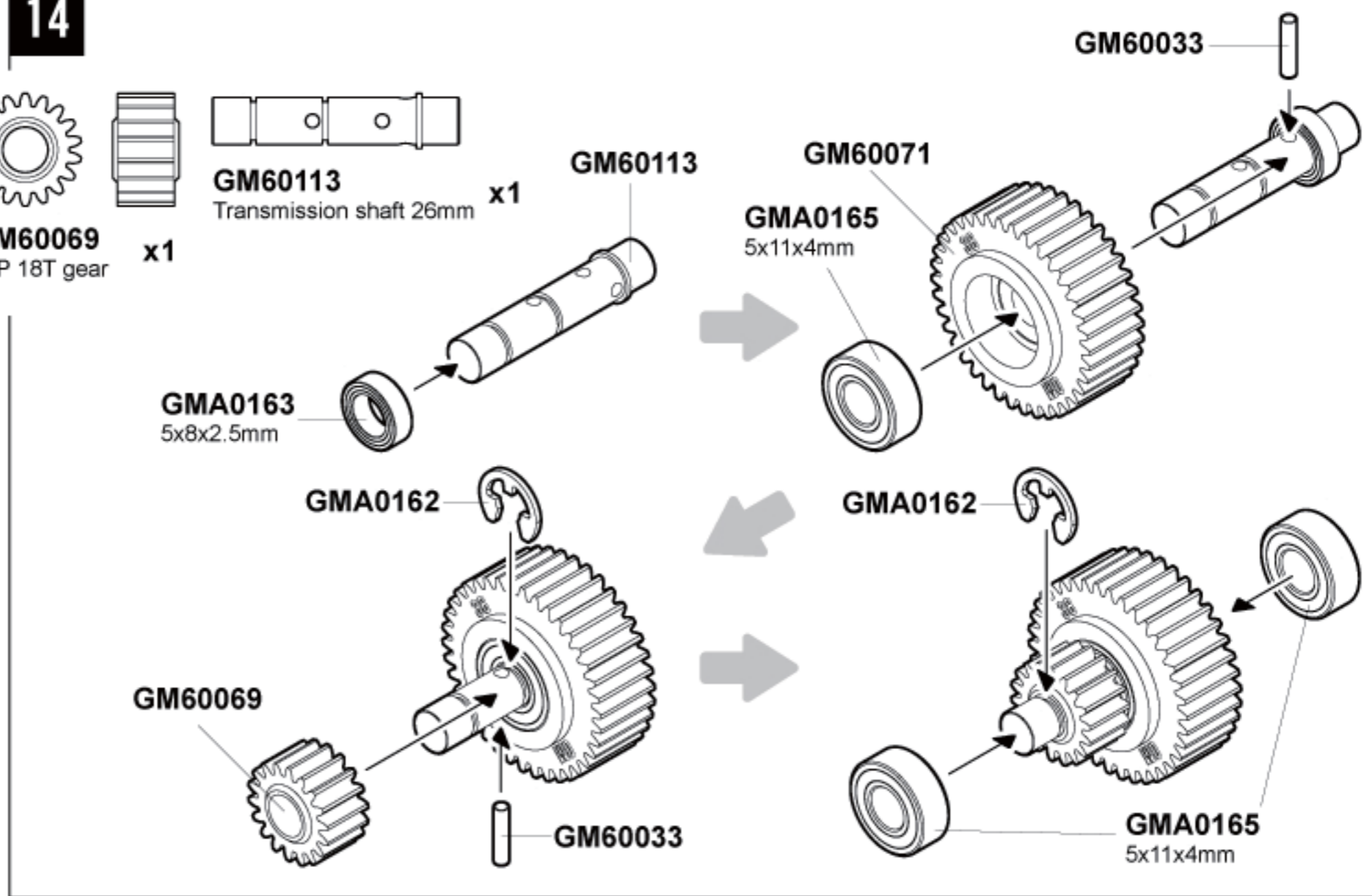
GMA0163
Ball bearing 5x8x2.5mm x1

GMA0165
Ball bearing 5x11x4mm x3



GM60069
48P 18T gear x1

GM60113
Transmission shaft 26mm x1



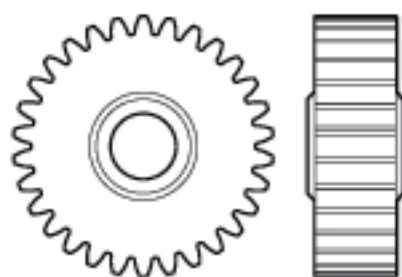
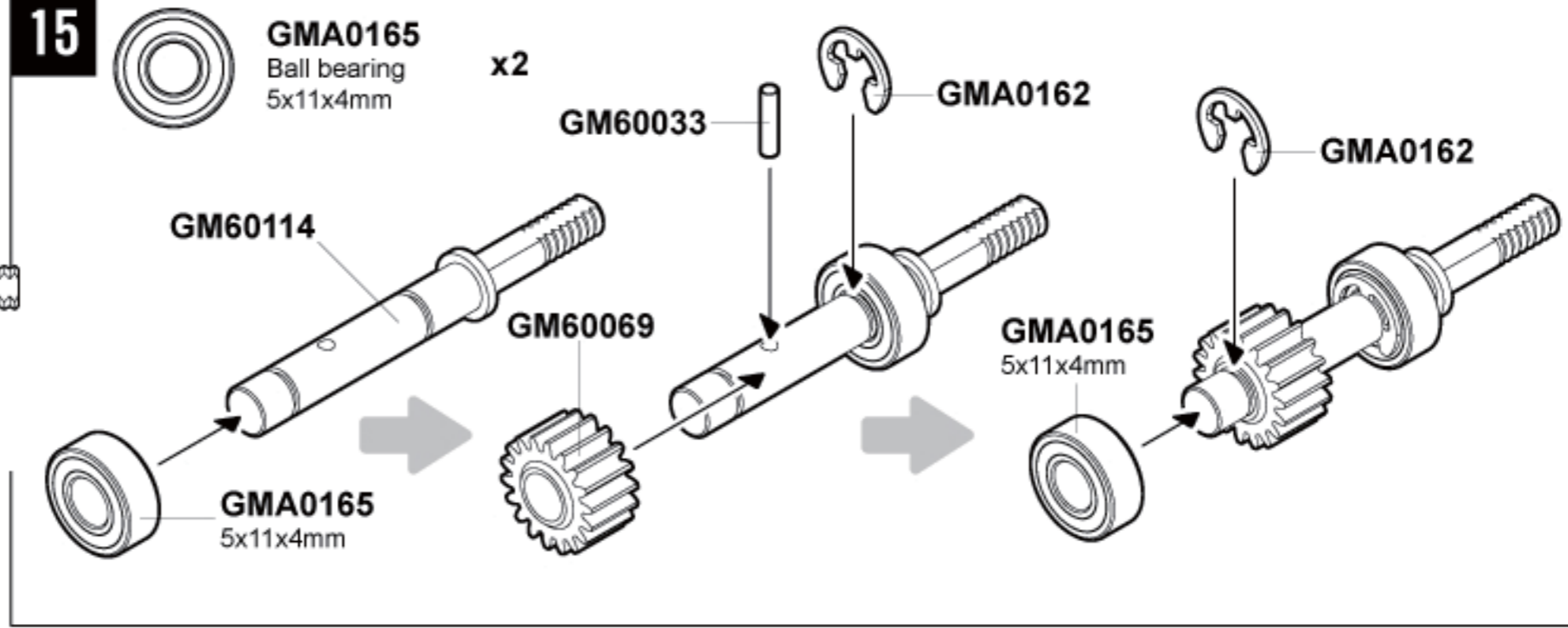
GM60069
48P 18T gear x1

GM60114
Slipper shaft 46mm x1

GM60033
Pin 1.5x7.2mm x1

GMA0162
4mm E-ring x2

GMA0165
Ball bearing 5x11x4mm x2



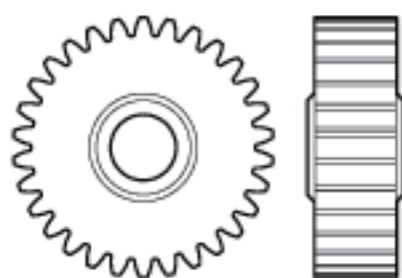
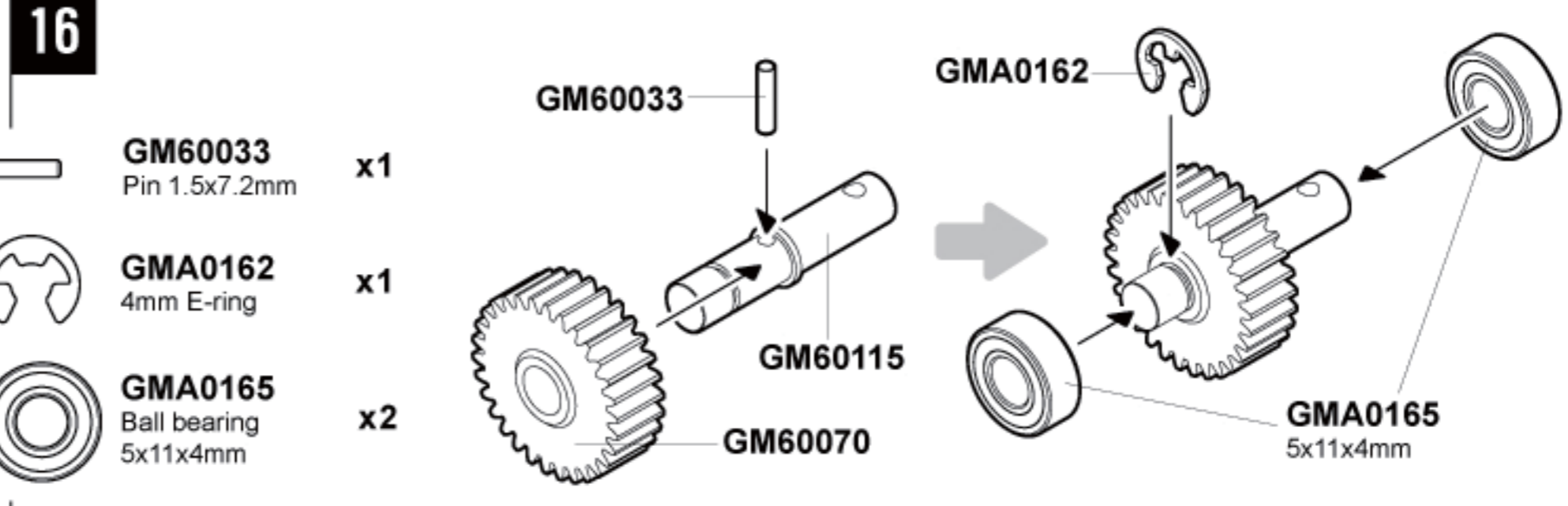
GM60070
48P 30T gear x1

GM60115
Transmission output front shaft 25mm x1

GM60033
Pin 1.5x7.2mm x1

GMA0162
4mm E-ring x1

GMA0165
Ball bearing 5x11x4mm x2



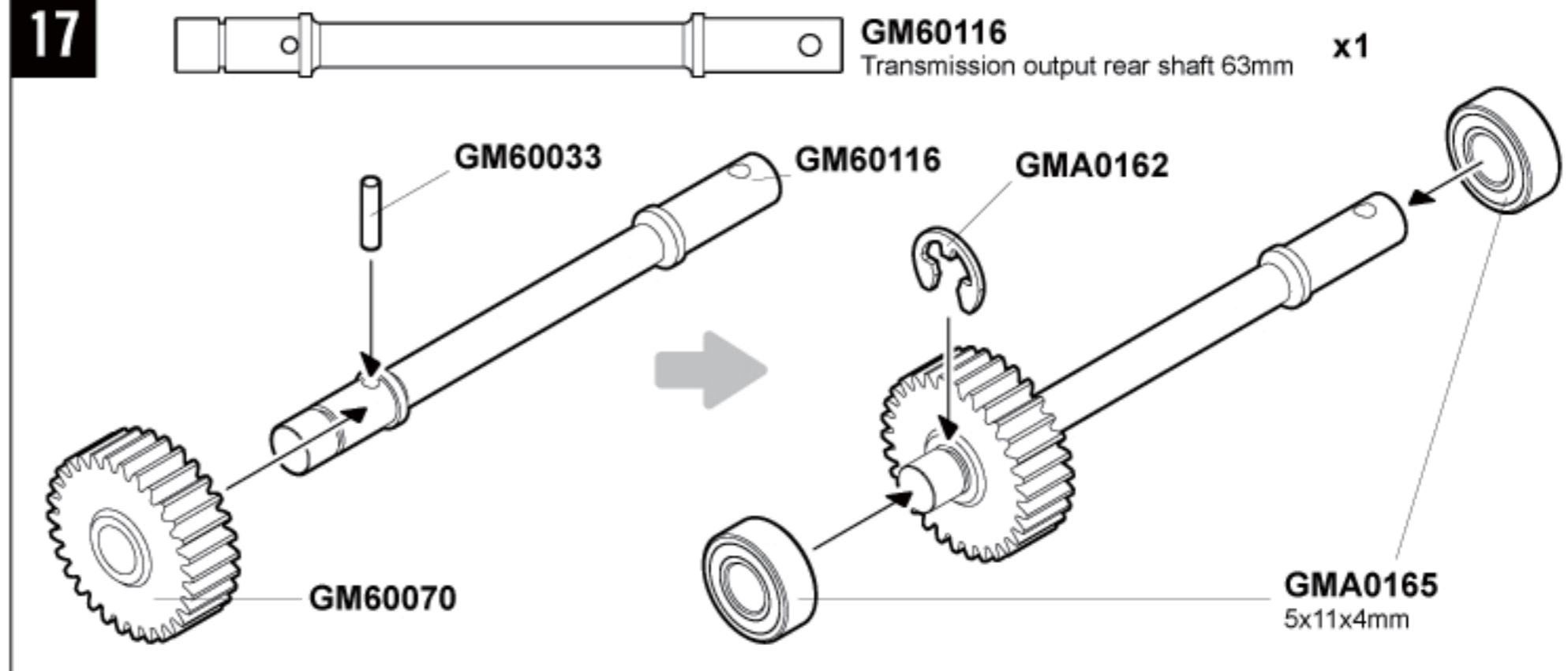
GM60070
48P 30T gear x1

GM60033
Pin 1.5x7.2mm x1

GMA0162
4mm E-ring x1

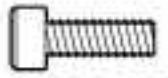
GMA0165
Ball bearing 5x11x4mm x2

GM60116
Transmission output rear shaft 63mm x1



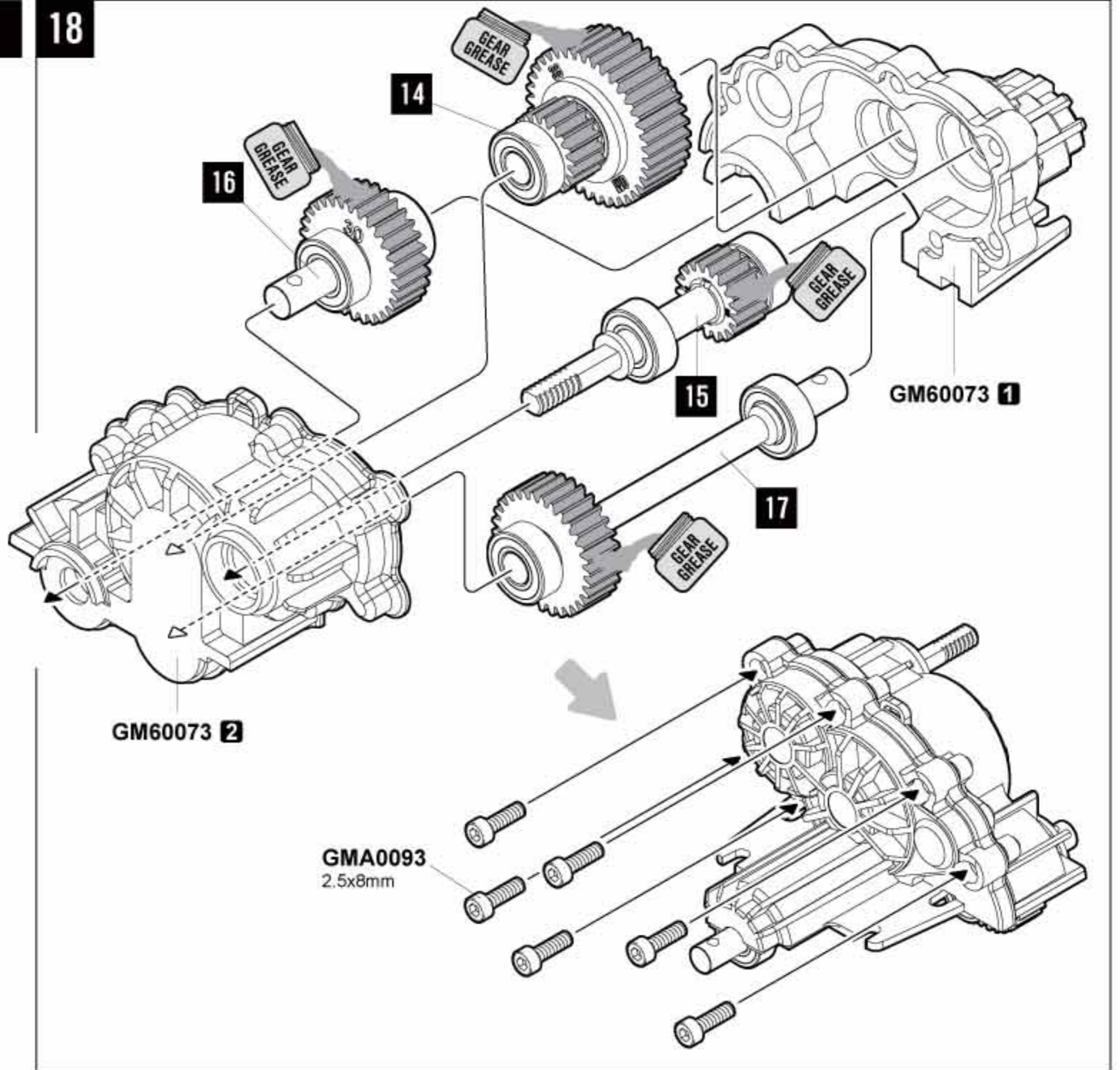
TRANSMISSION

18

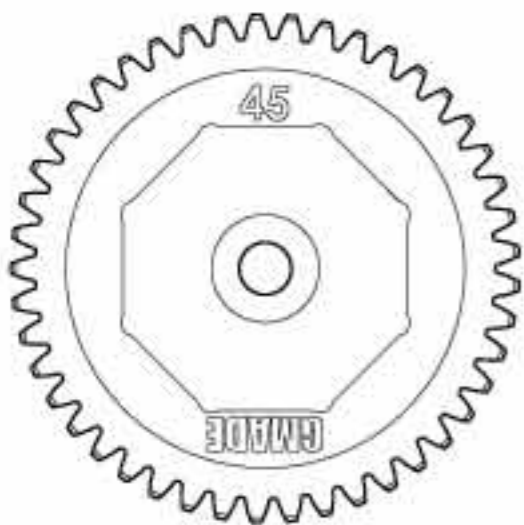


GMA0093
2.5x8mm Wrench bolt

x6



19



GM60080A
32P 45T Spur gear

x1



GMA0210
4mm conical spring washer

x4



GMA0159
4mm Washer

x1



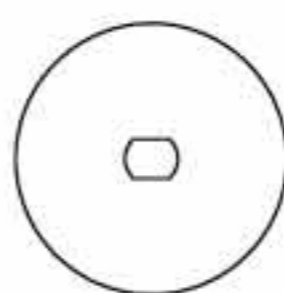
GMA0157
M4 nylon lock nut

x1



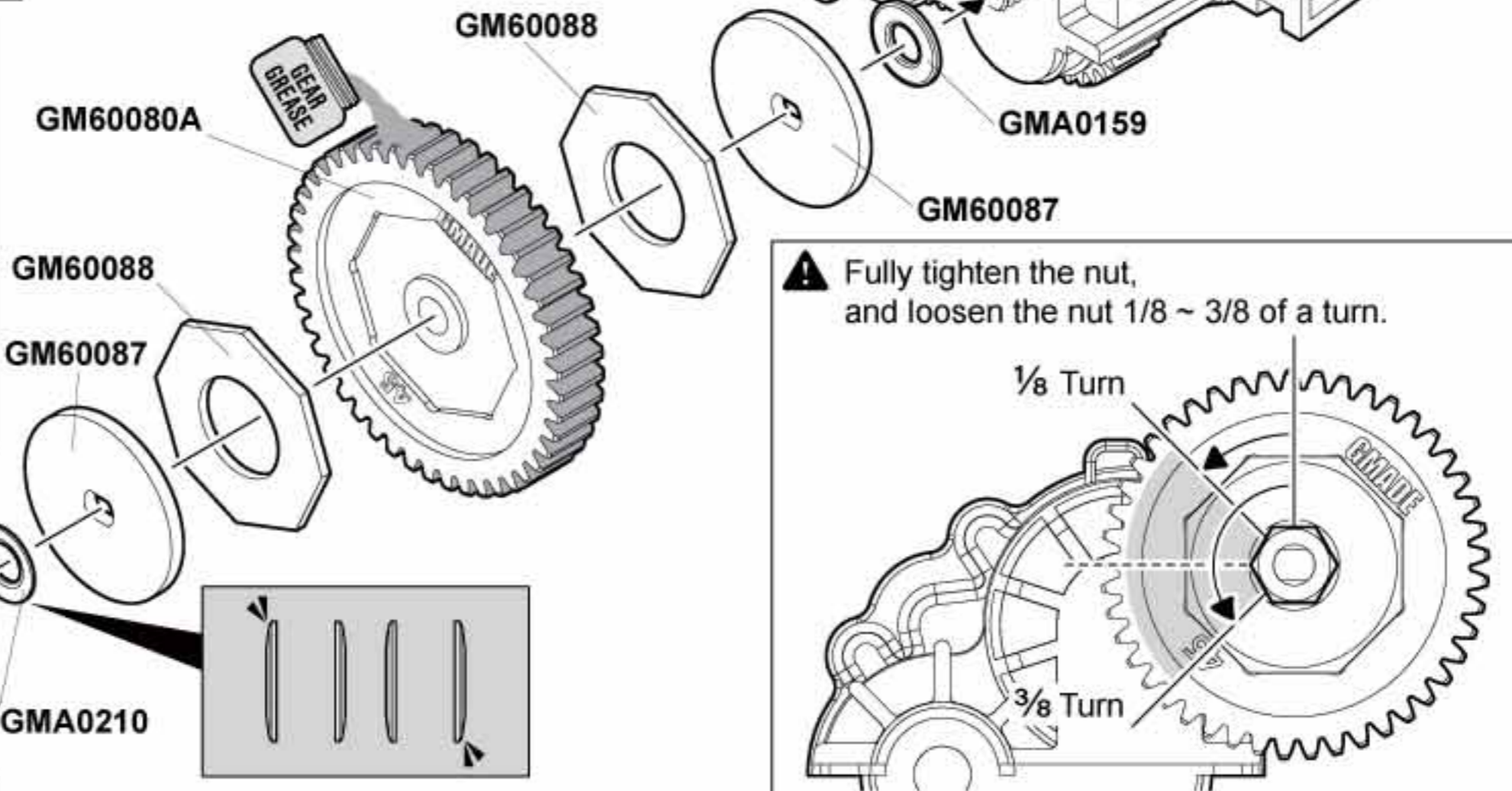
GM60088
Slipper pad

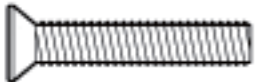
x2



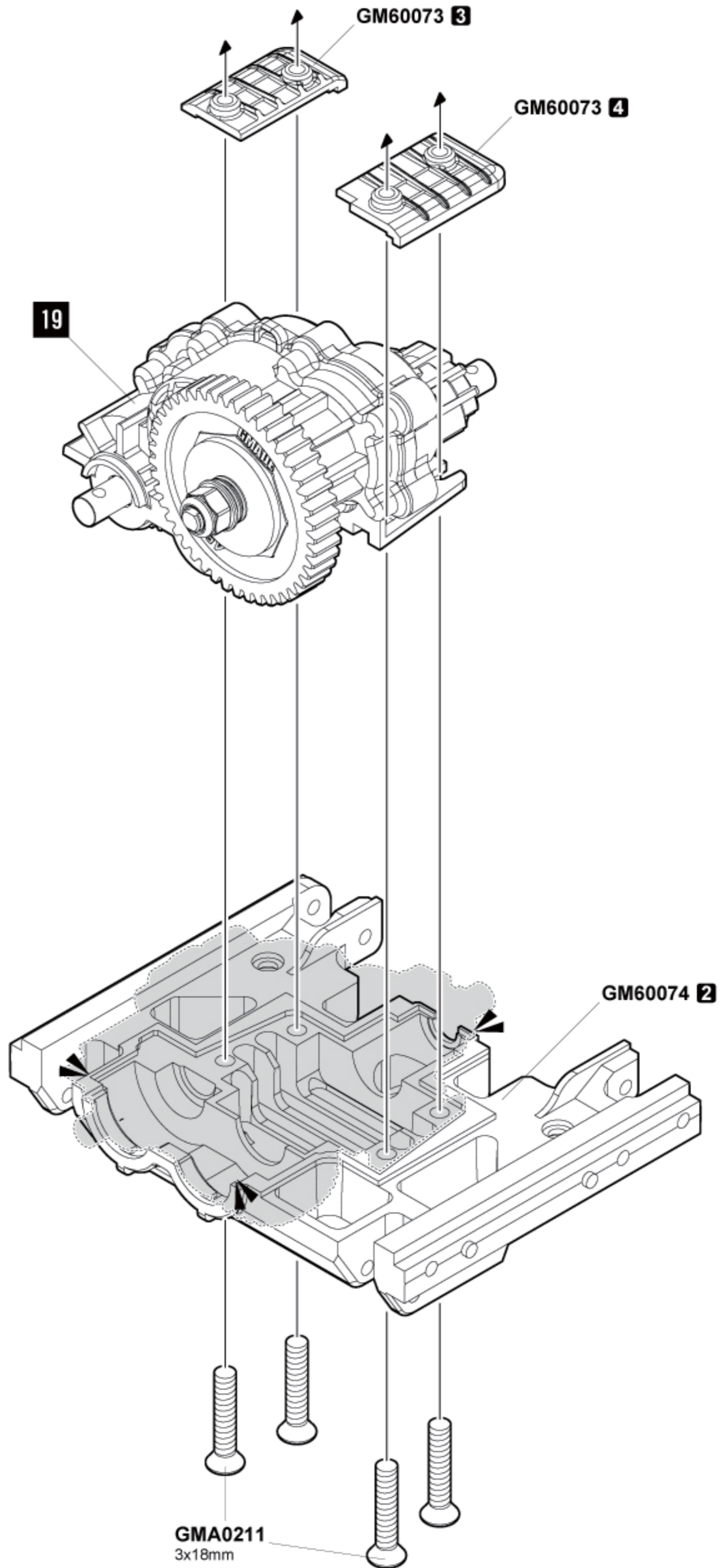
GM60087
Slipper disk 20x1.5mm

x2

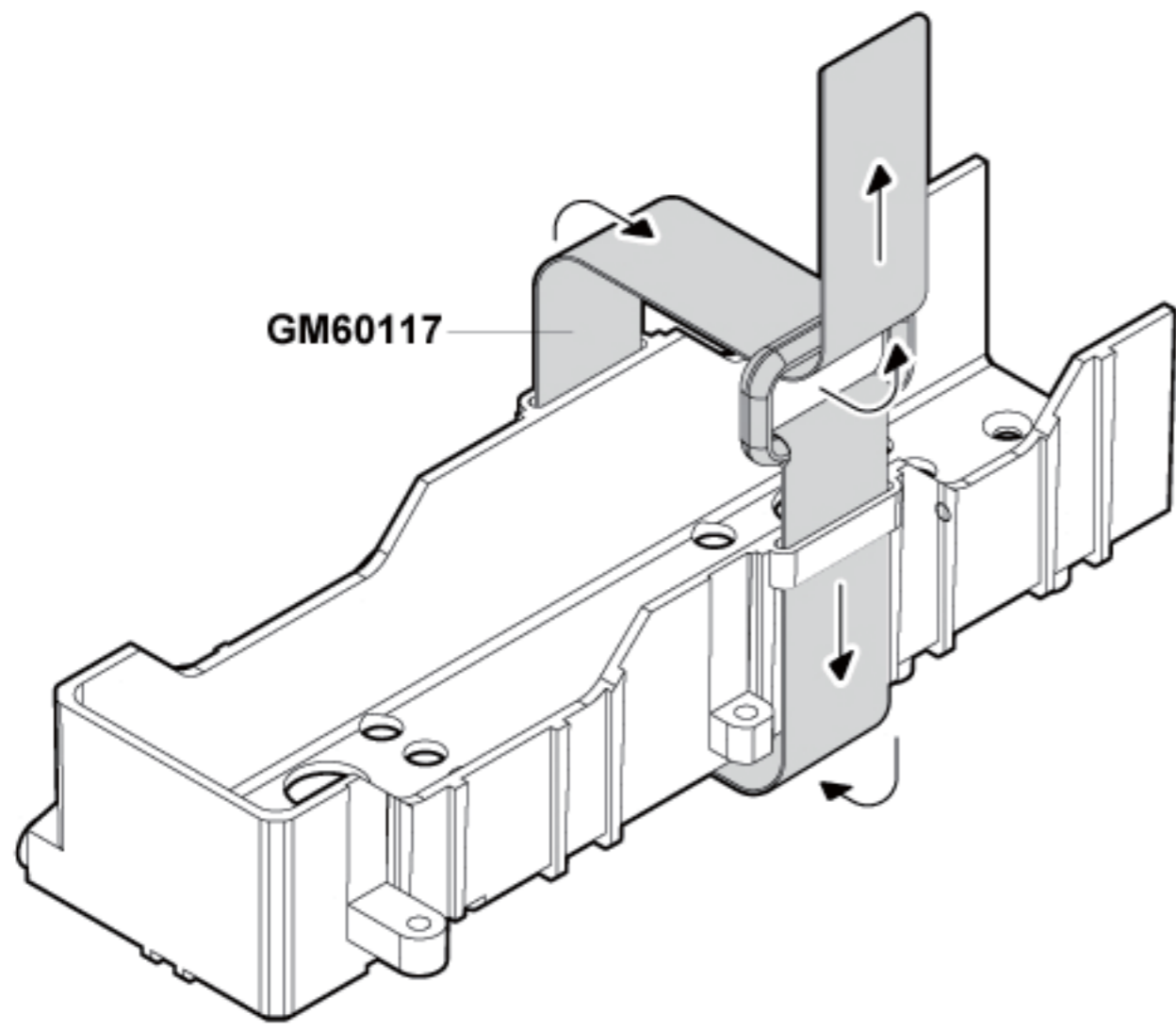




GMA0211 x4
3x18mm Flat head wrench bolt



INSTALL VELCRO STRAP BEFORE BATTERY TRAY IS INSTALLED.

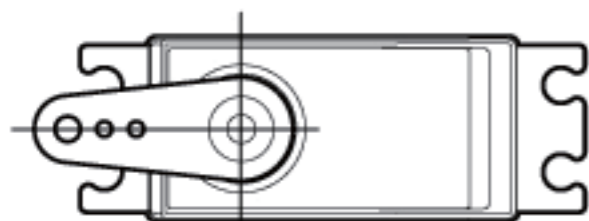


GMA0018
3x8mm
Round head wrench bolt **x4**

GMA0020
3x12mm
Round head wrench bolt **x4**

GMA0154
M3 Nut **x1**

GM60093
5.8mm ball stud M3x5mm **x1**



Set to the neutral position before attaching the servo horn to the servo.

SERVO HORN



GM60078 5

GMA0154

GMA0018
3x8mm



GM60078 6



GM60078 7

GM60093

GMA0020
3x12mm

GM60078 4

Servo is not included.

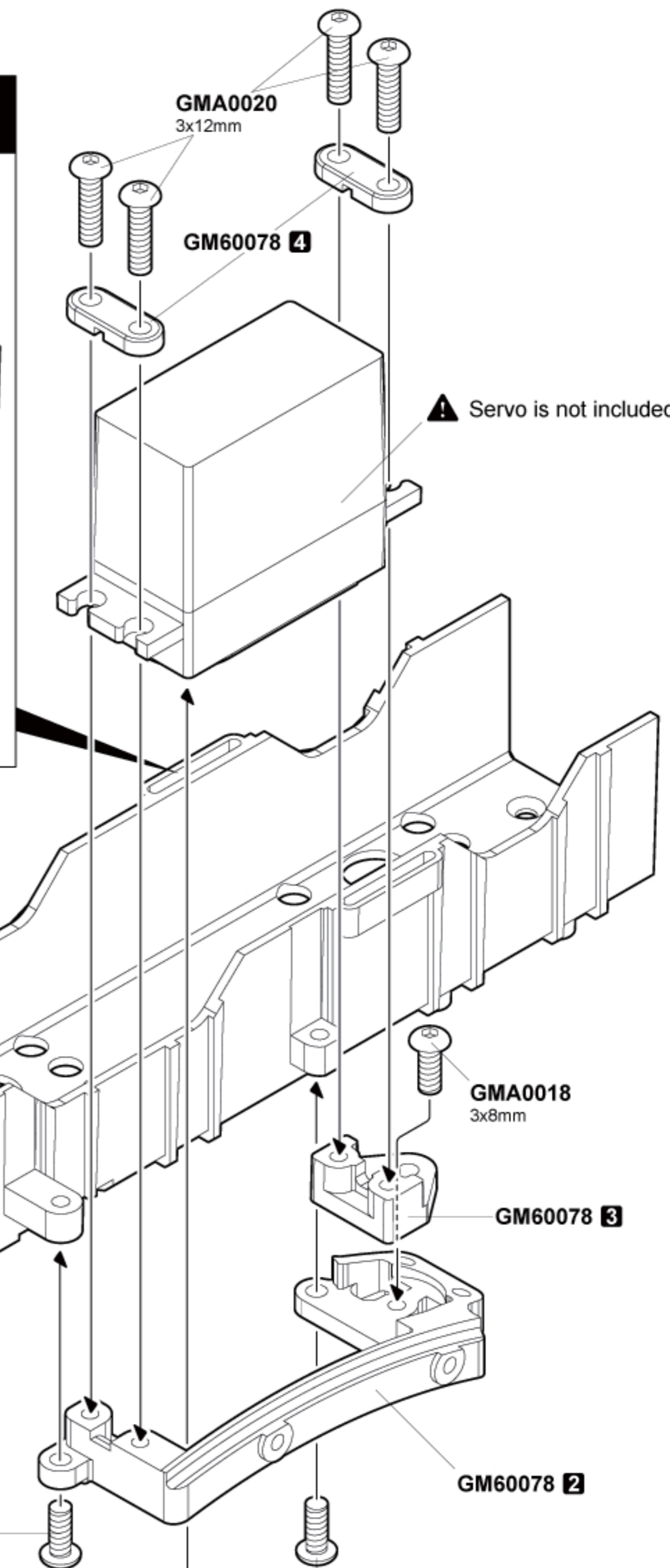
GM60078 1

GMA0018
3x8mm

GM60078 3

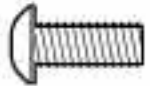
GM60078 2

GMA0018
3x8mm





GMA0017
3x6mm
Round head wrench bolt

x4


GMA0018
3x8mm
Round head wrench bolt

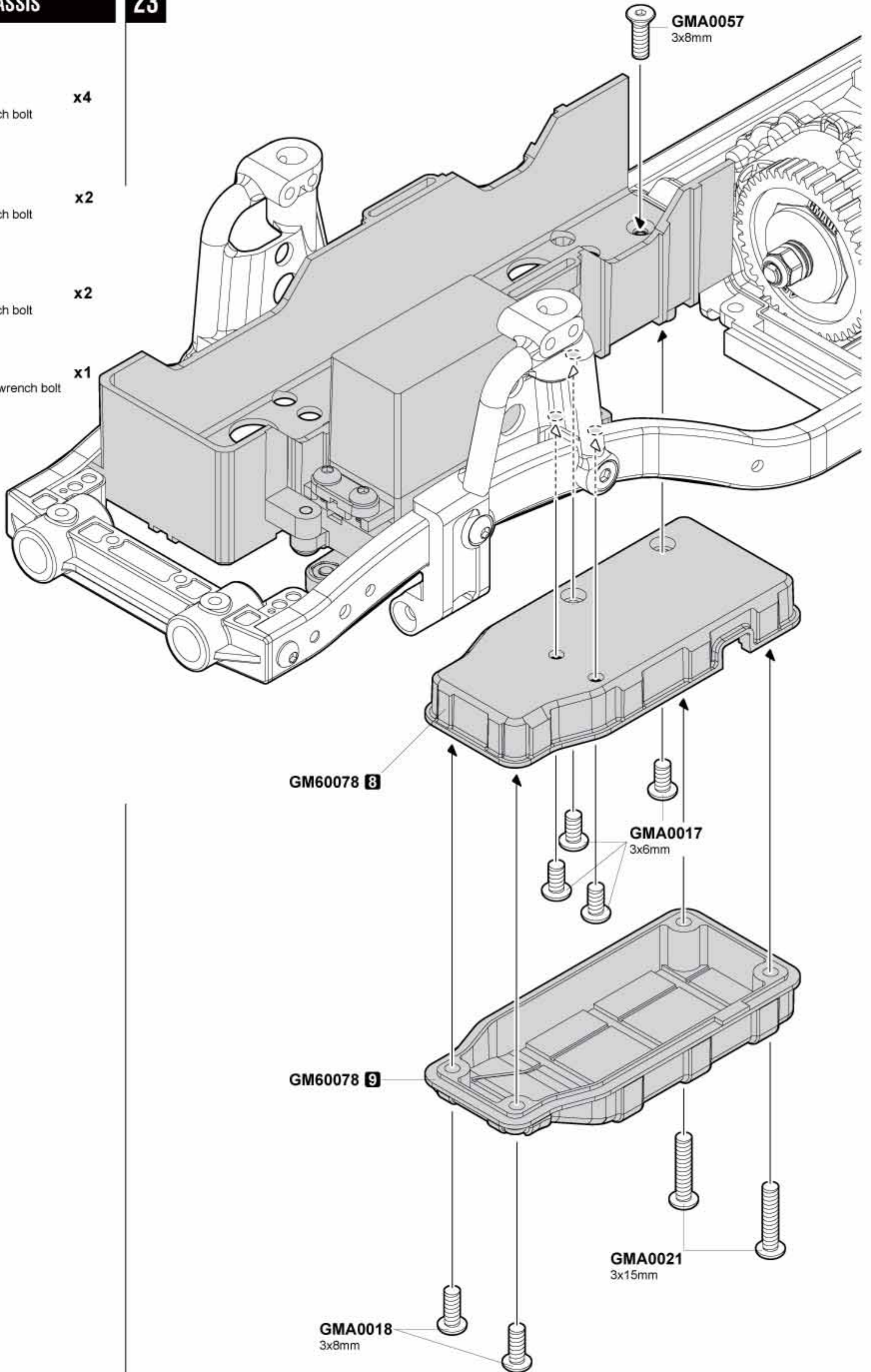
x2


GMA0021
3x15mm
Round head wrench bolt

x2


GMA0057
3x8mm Flat head wrench bolt

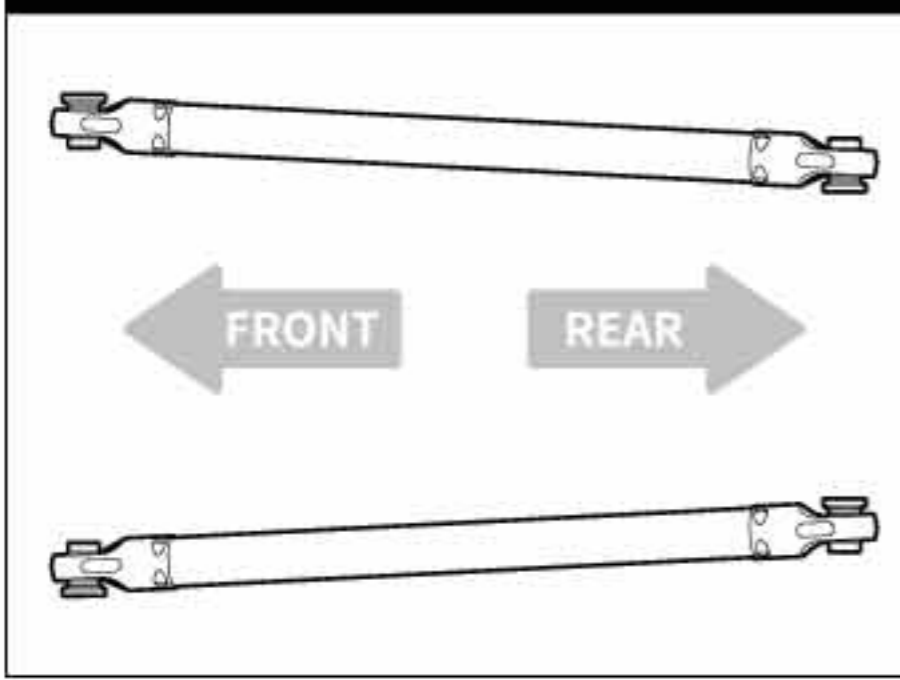
x1



FRONT LOWER LINK

24

⚠ FRONT LOWER LINK TOP VIEW



GM60023 1



GM60129 4



GM60023 1



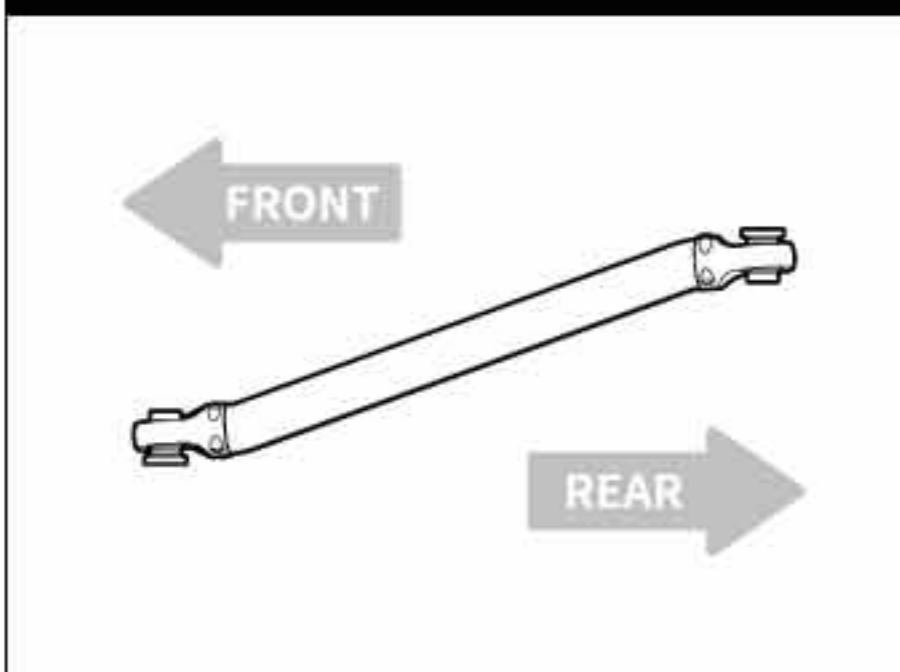
GM60023 1



FRONT UPPER LINK

25

⚠ FRONT UPPER LINK TOP VIEW



GM60023 1



GM60129 3



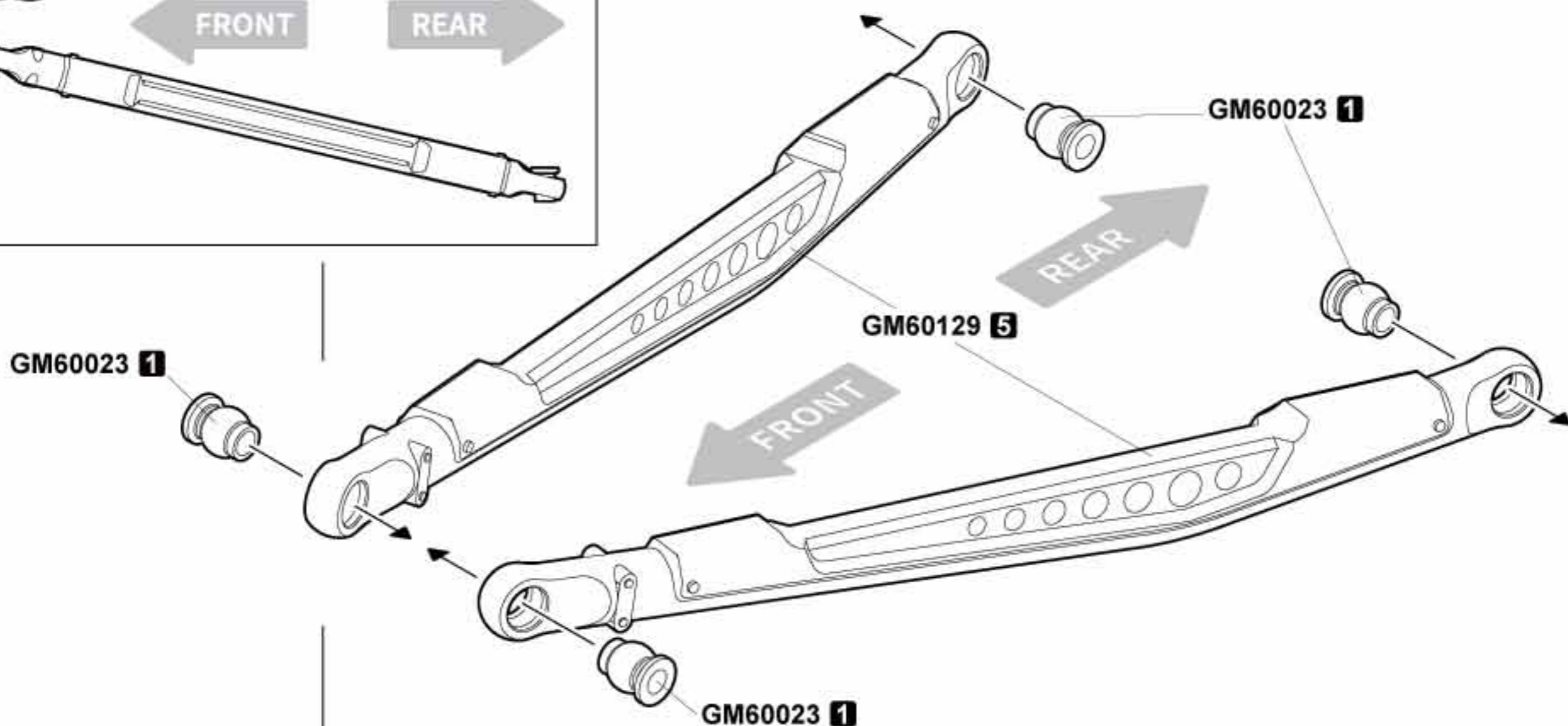
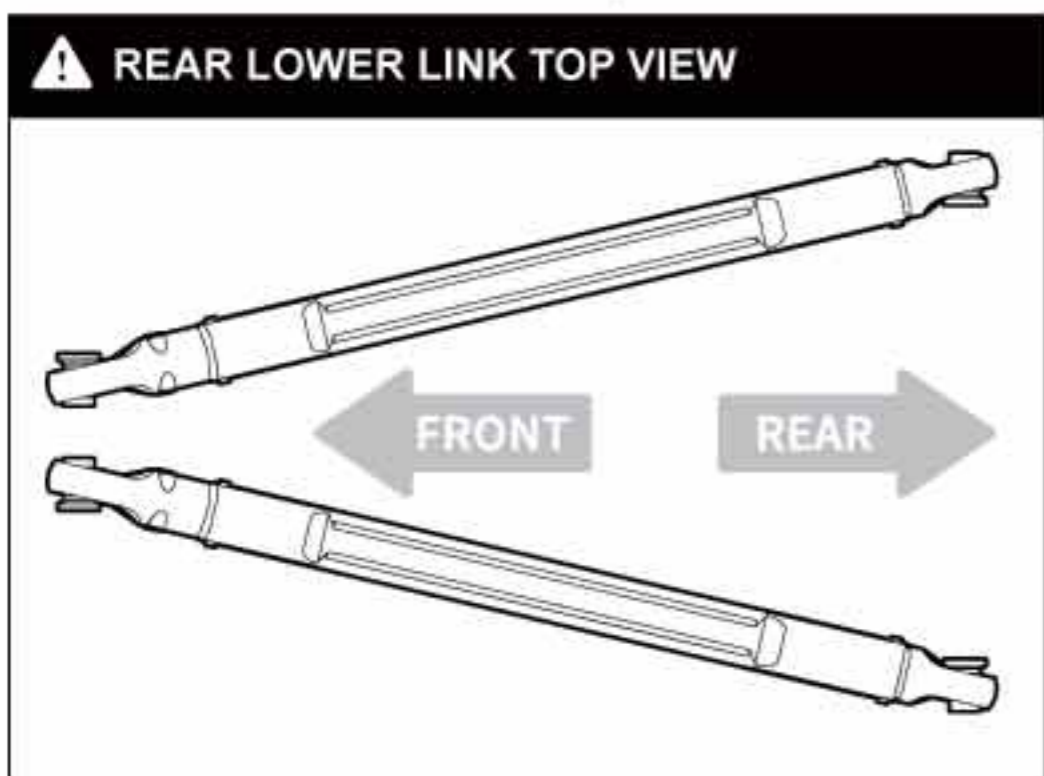
GM60023 1



REAR LOWER LINK

26

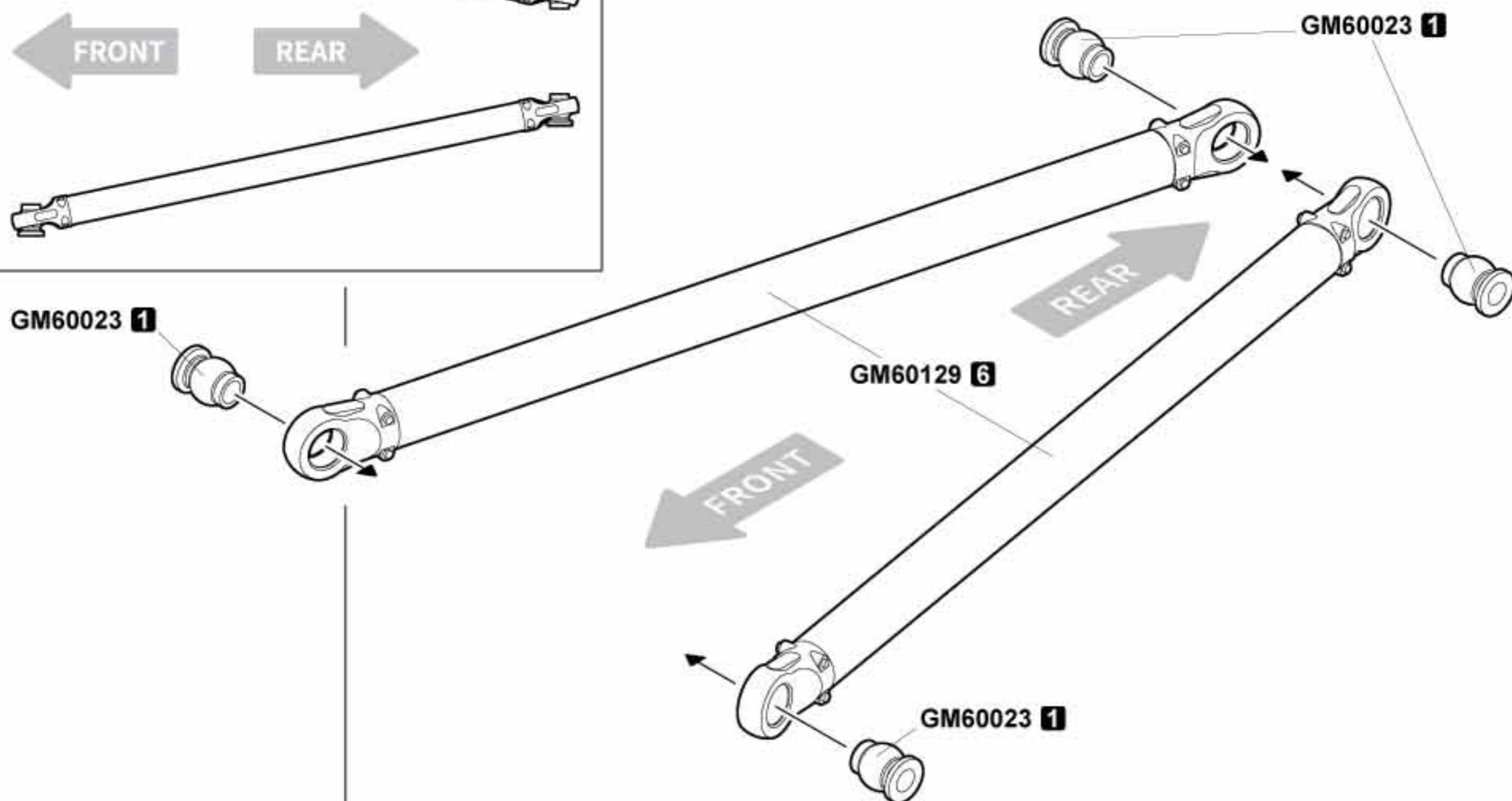
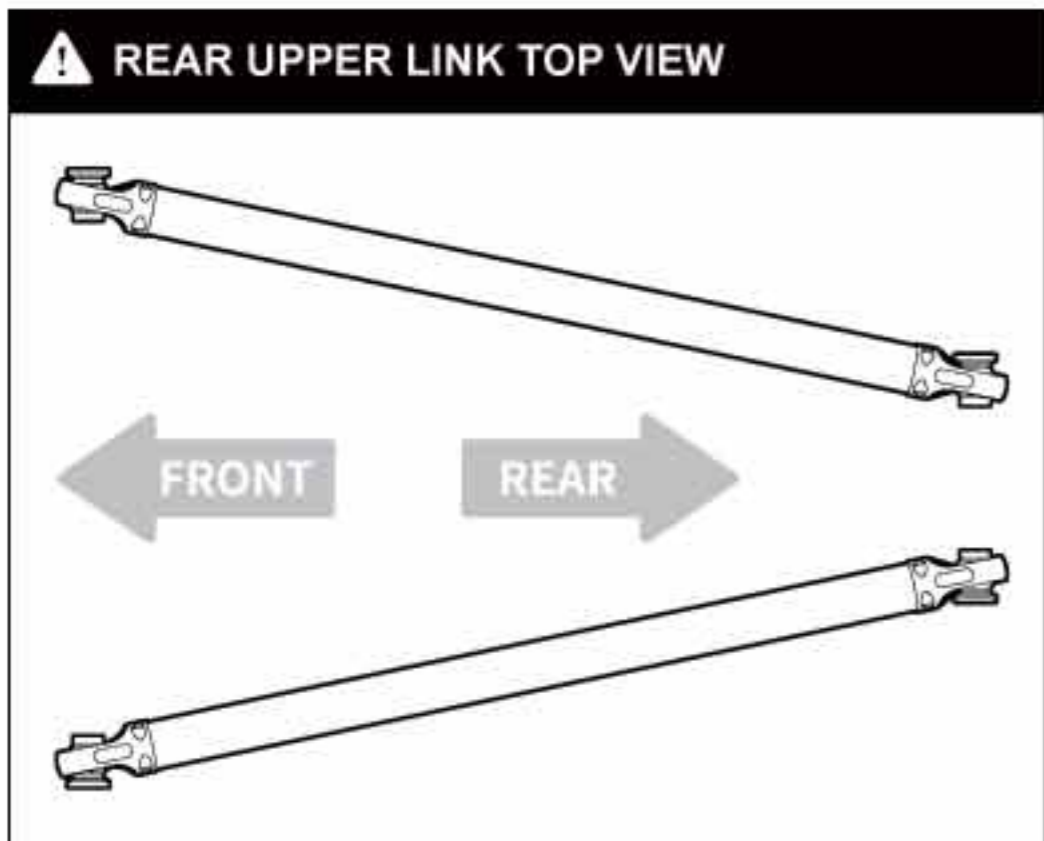
REAR LOWER LINK TOP VIEW



REAR UPPER LINK

27

REAR UPPER LINK TOP VIEW

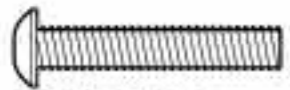


 **GMA0018**
3x8mm
Round head wrench bolt

x1

 **GMA0019**
3x10mm
Round head wrench bolt

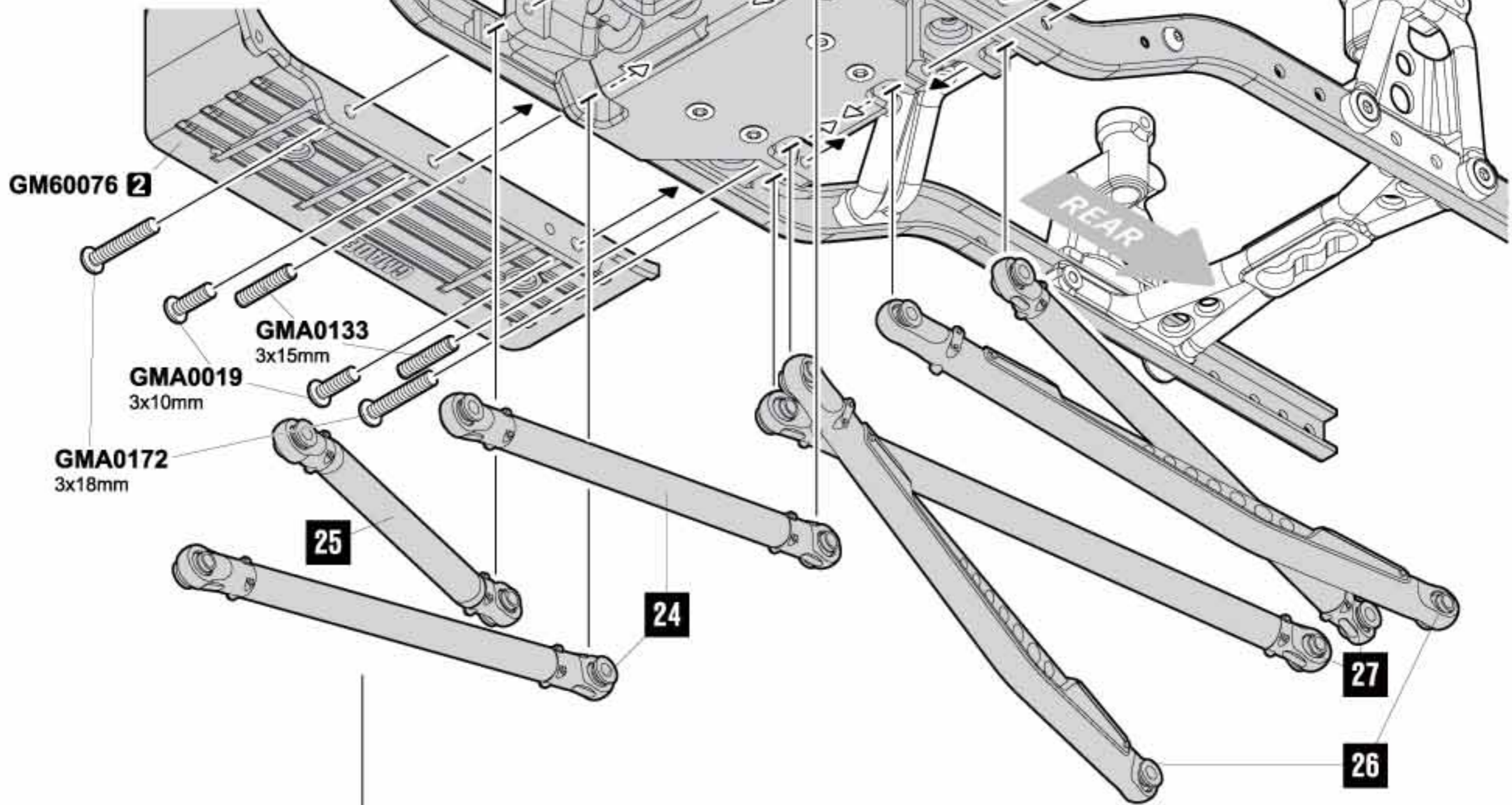
x4

 **GMA0172**
3x18mm
Round head wrench bolt

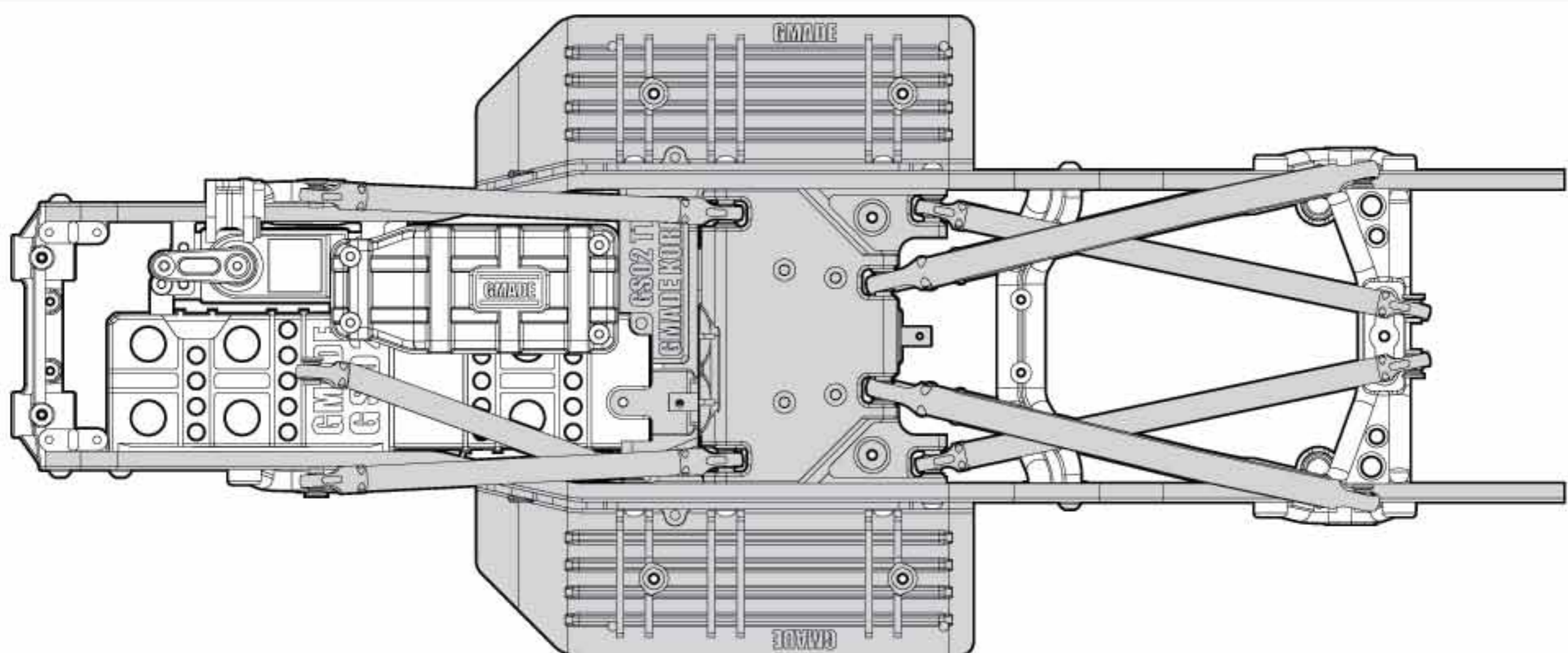
x3

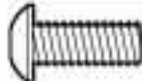
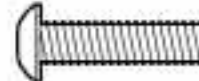



 **GMA0133**
3x15mm Socket set screw

x4



CHASSIS BOTTOM VIEW

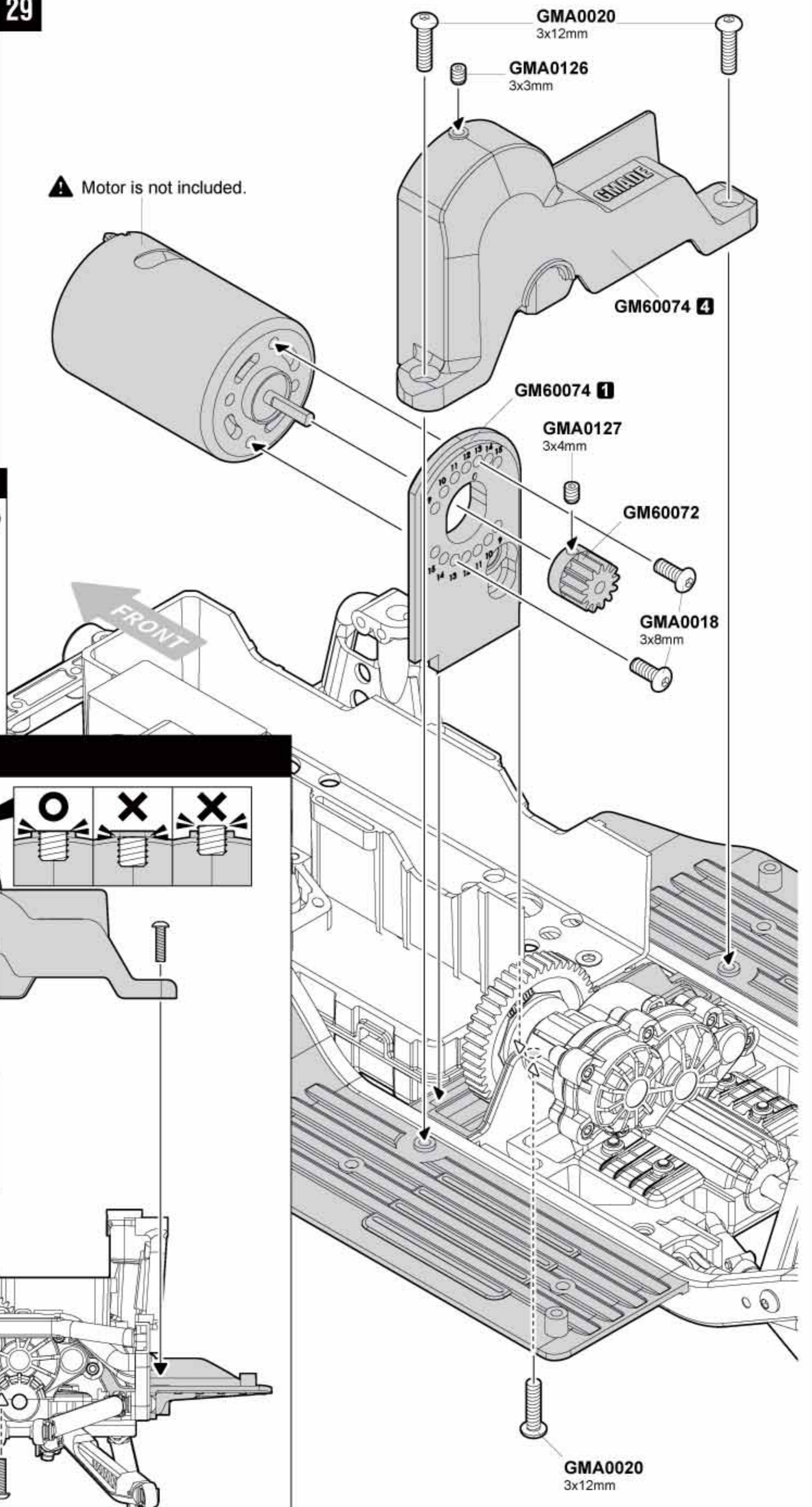


-  **GMA0018**
3x8mm
Round head wrench bolt **x2**
-  **GMA0020**
3x12mm
Round head wrench bolt **x3**
-  **GMA0126**
3x3mm Socket set screw **x1**
-  **GMA0127**
3x4mm Socket set screw **x1**
-  **GM60072**
32P 13T pinion gear **x1**

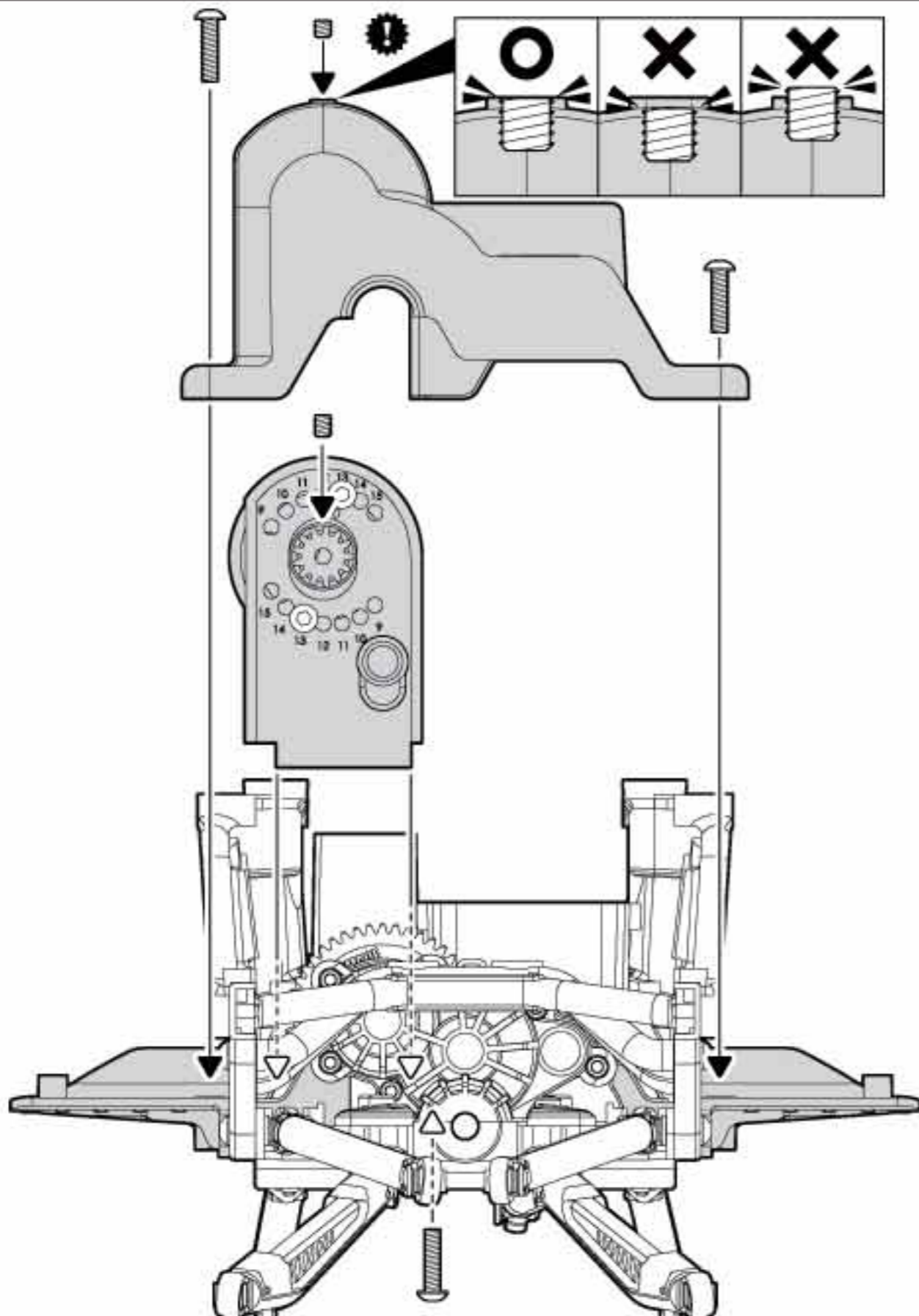
Gear ratio

Pinion	LO	HI (Option)
9T	52.77	25.00
10T	47.50	22.50
11T	43.18	20.45
12T	39.58	18.75
Stock 13T	36.53	17.30
14T	33.92	16.07
15T	31.66	15.00

⚠ Motor is not included.



⚠ CHASSIS REAR VIEW



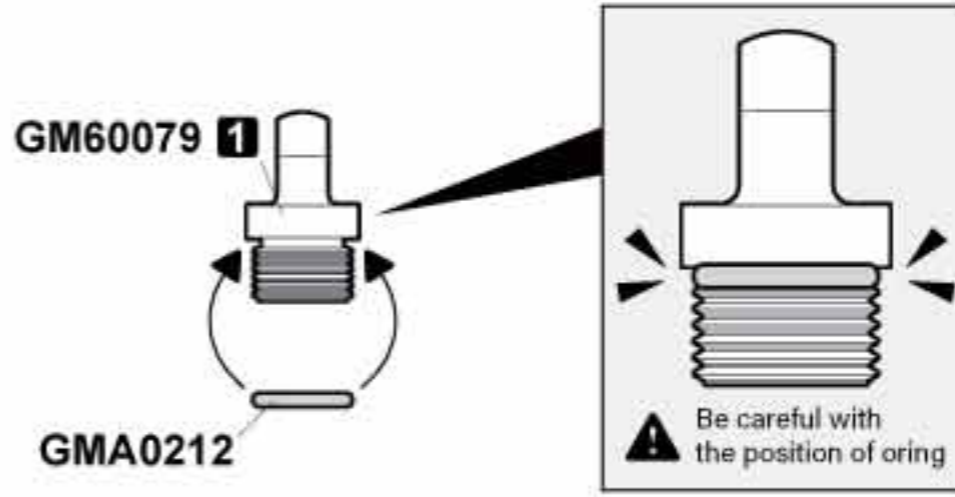
SHOCK ABSORBER

30

▲ MAKE X 4



GMA0212
7x1 O-ring **x4**



GMA0160
2mm E-ring **x4**

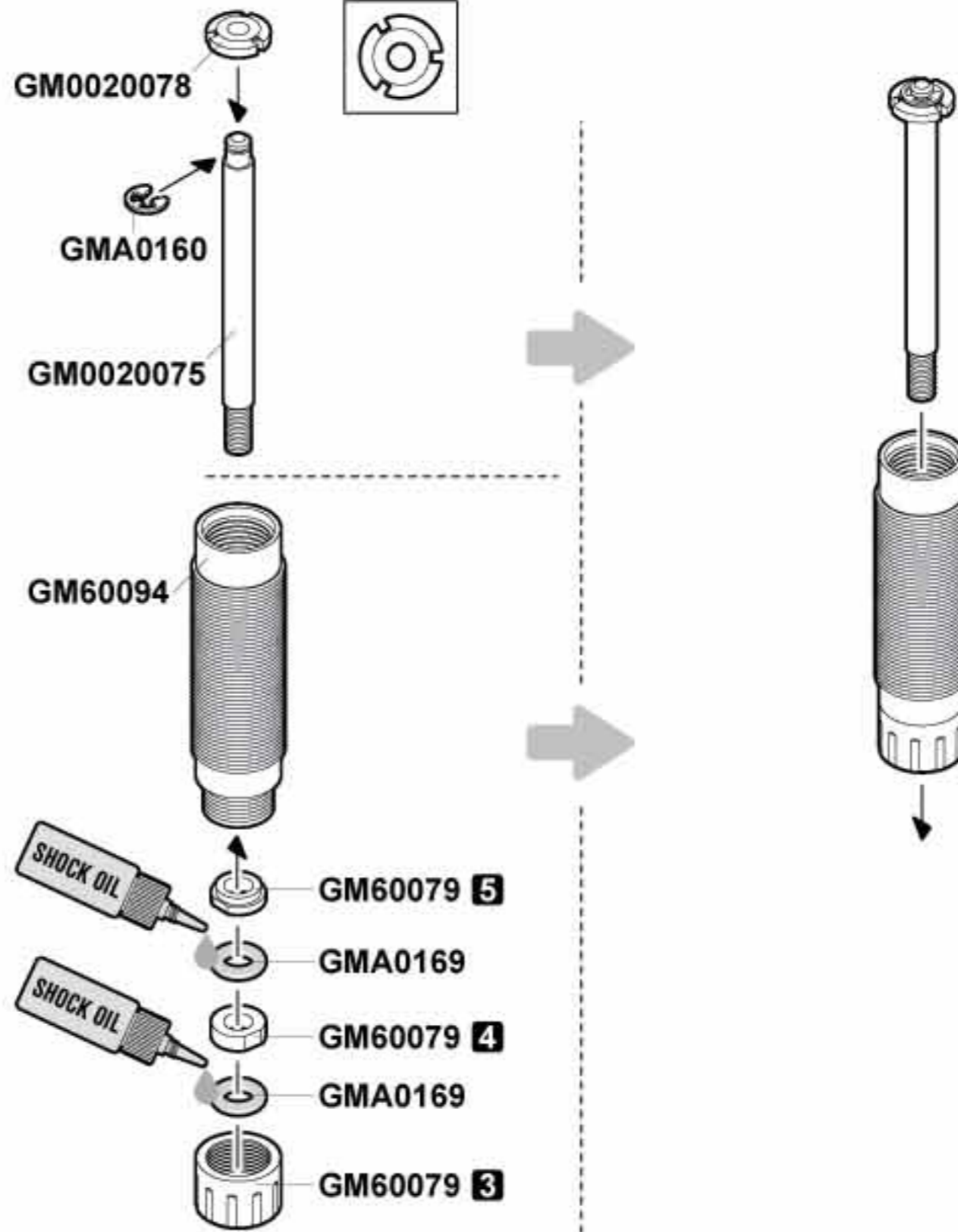
GMA0169
P3 O-ring **x8**

GM0020075
Shock shaft 3.5x46.4mm **x4**

GM60094
SD 90mm shock body **x4**

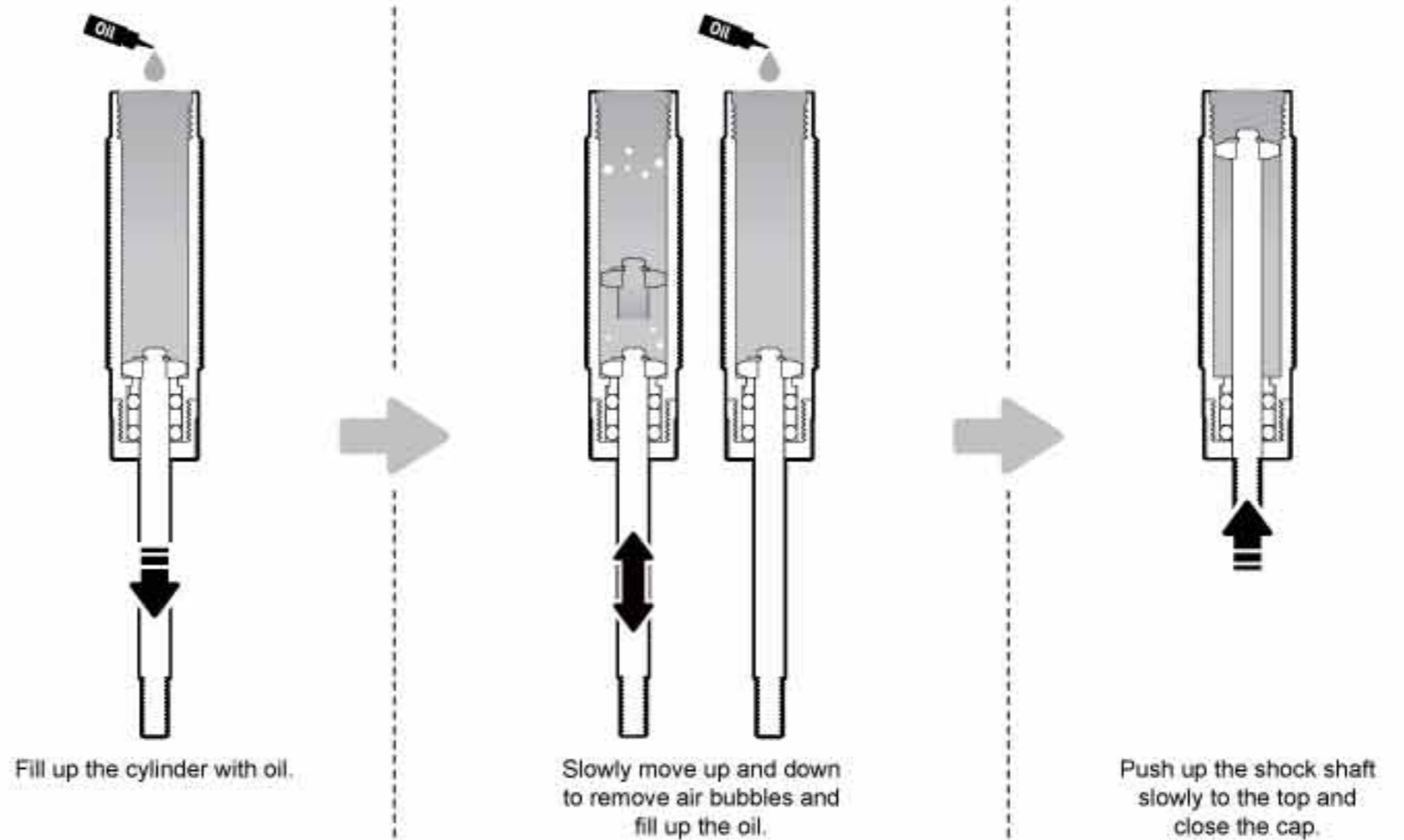
31

▲ MAKE X 4



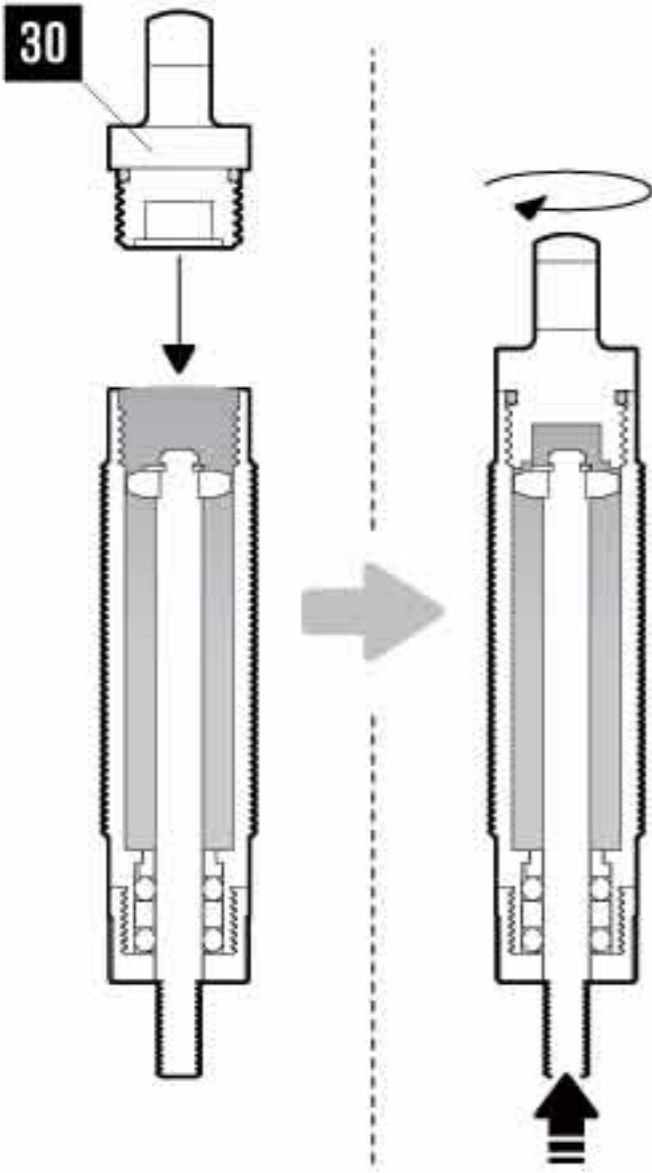
32

▲ MAKE X 4

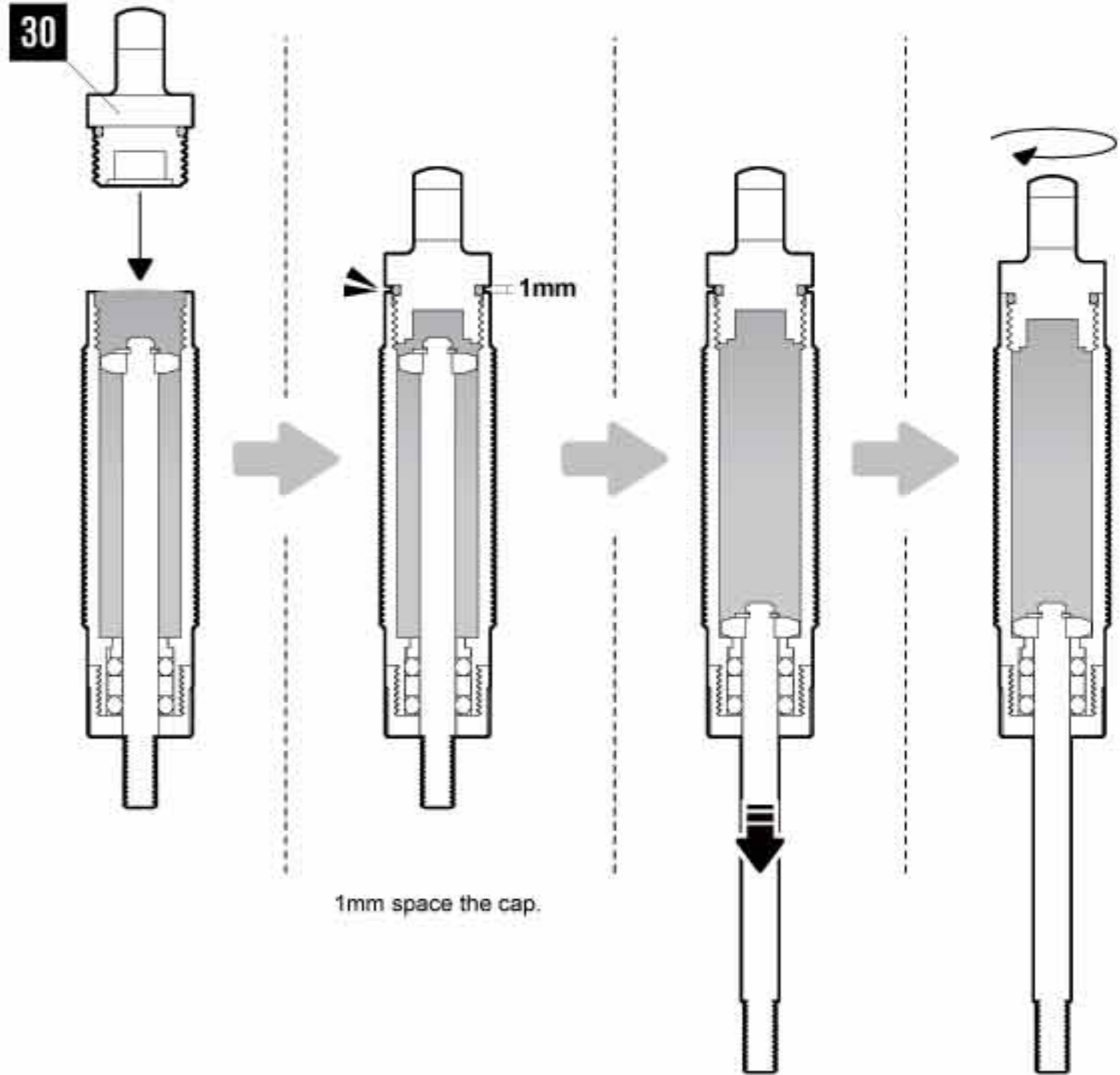


SLOWER REBOUND AND FASTER COMPRESSION

FASTER REBOUND AND SLOWER COMPRESSION



Push up the shock shaft slowly to the top and close the cap.



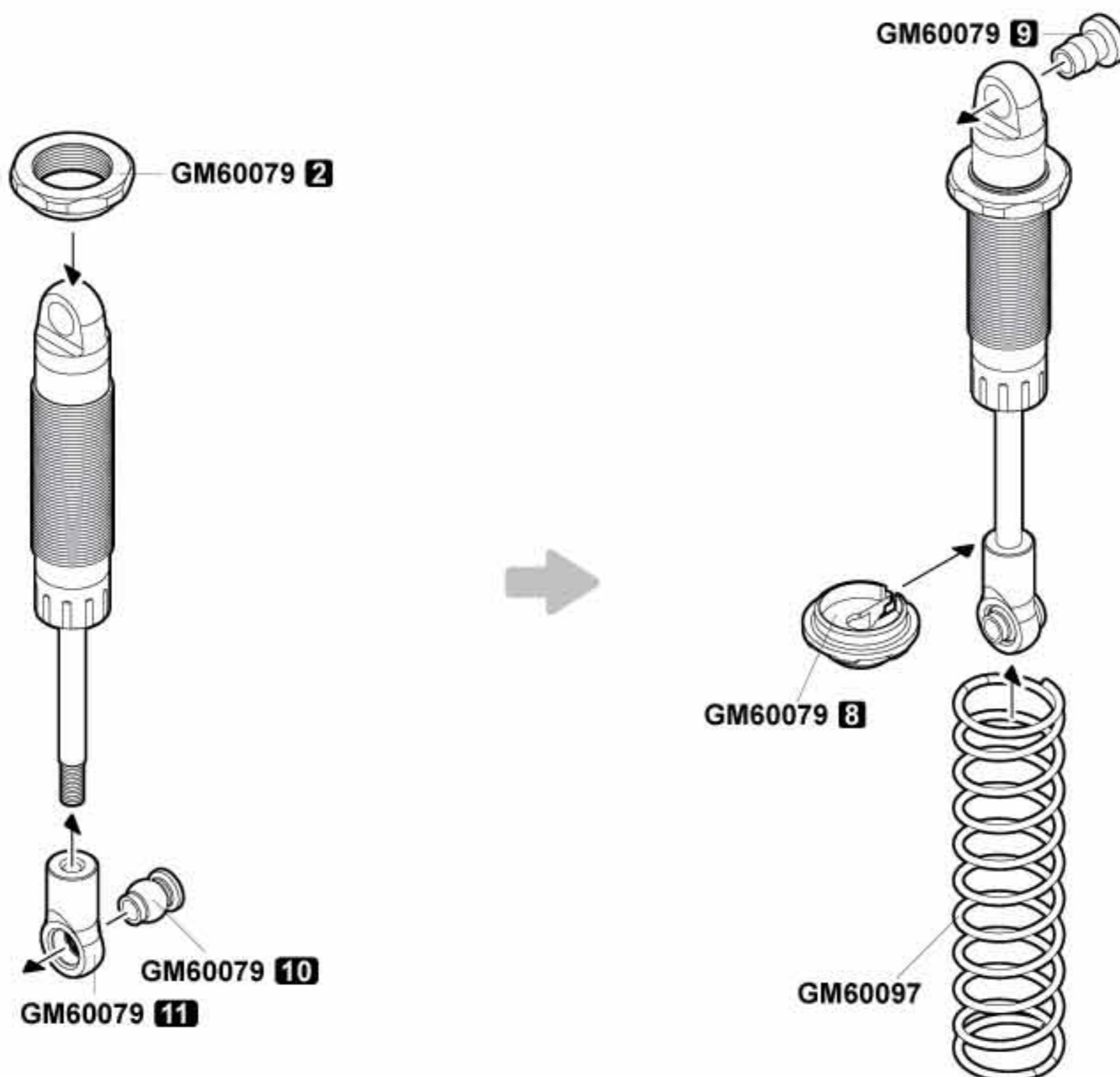
1mm space the cap.

Pull down the shock shaft slowly to the bottom.

close the cap.


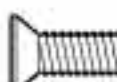



33

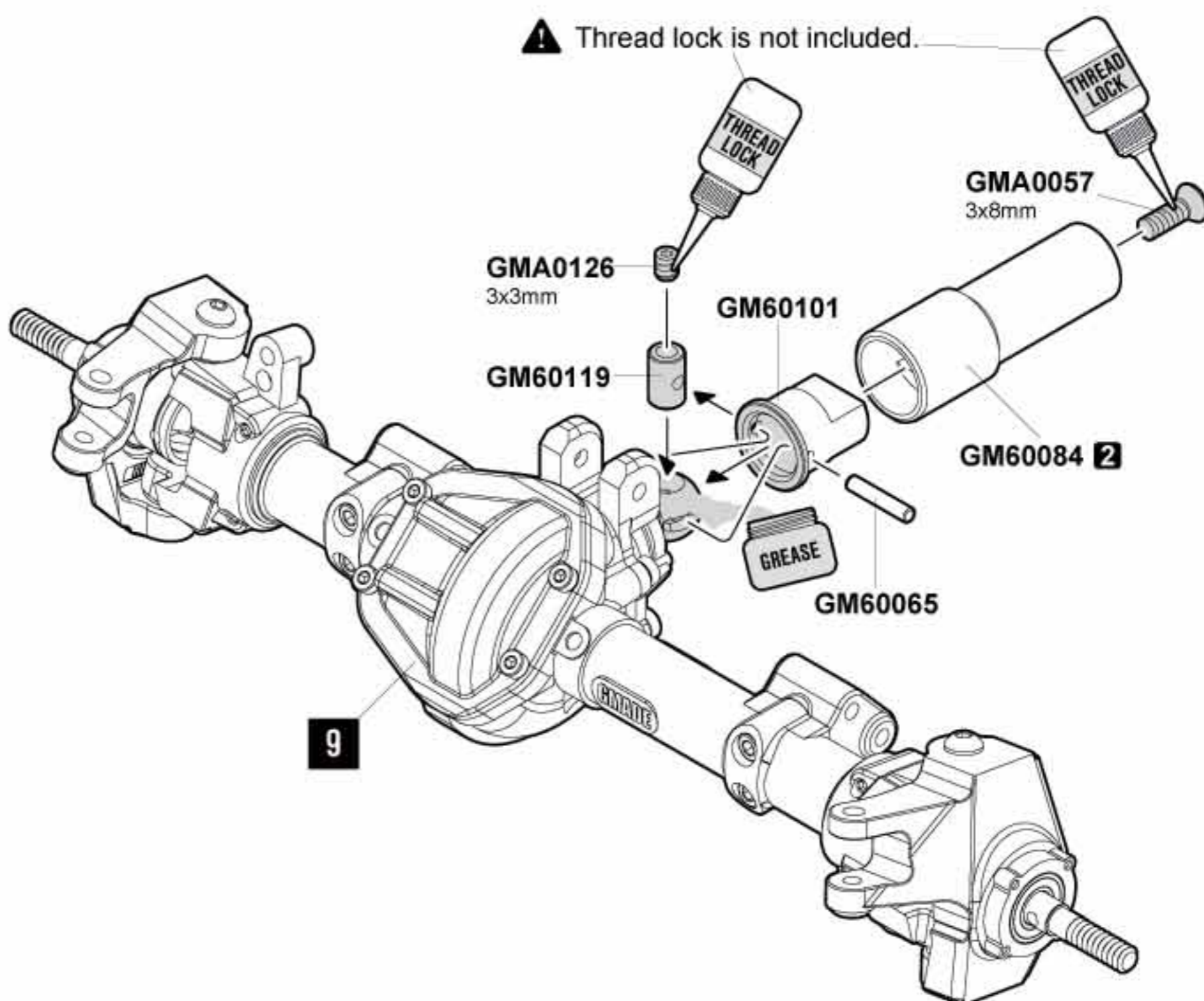
▲ MAKE X 4



FRONT UNIVERSAL SHAFT


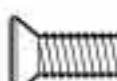
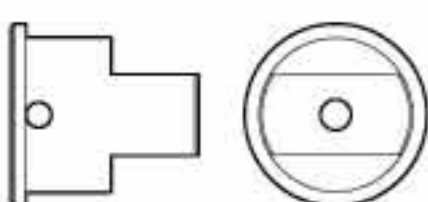


34

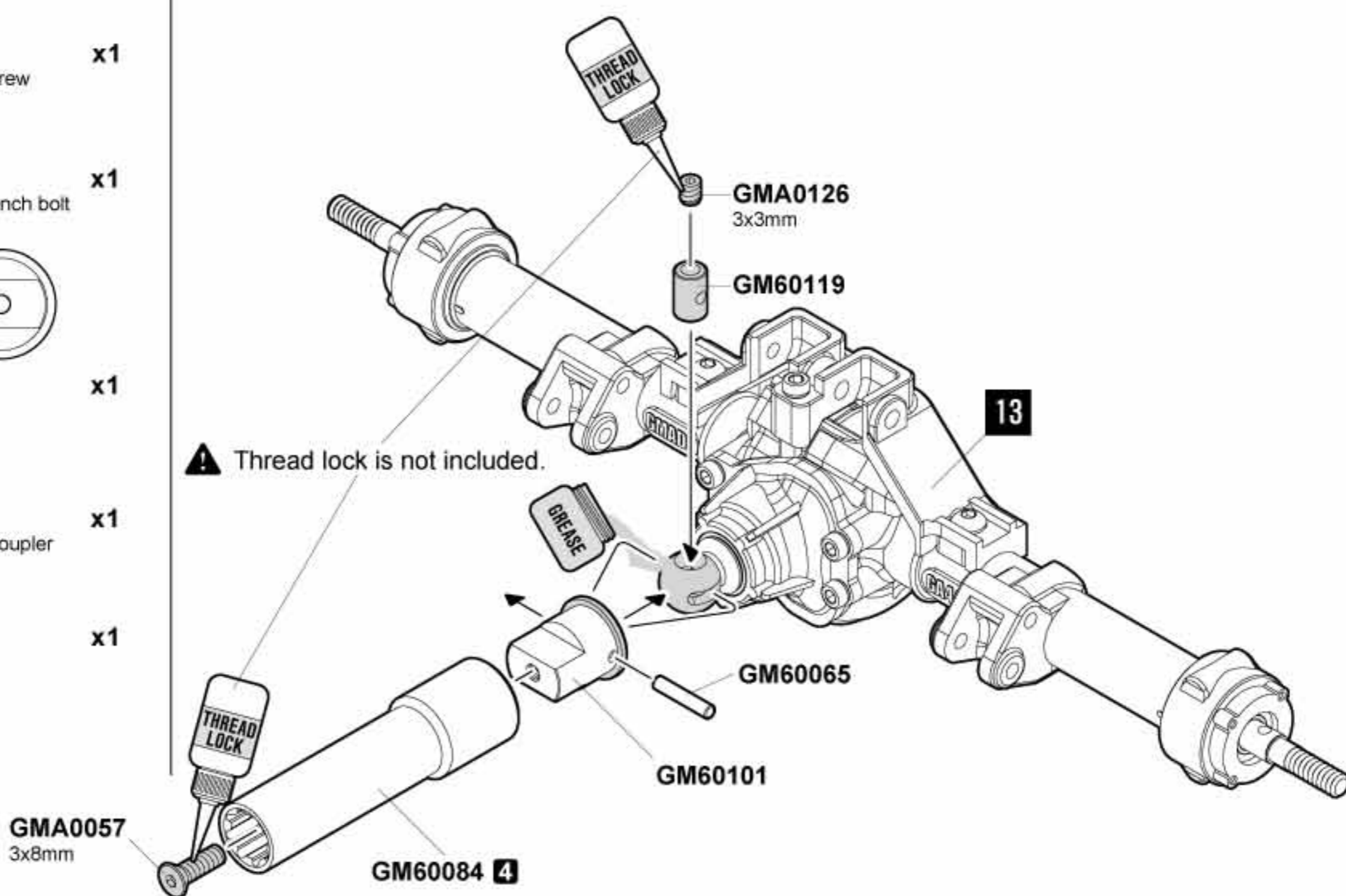
-  **GMA0126** x1
3x3mm Socket set screw
-  **GMA0057** x1
3x8mm Flat head wrench bolt
-  **GM60101** x1
Universal joint cup
-  **GM60119** x1
Universal joint drive coupler
-  **GM60065** x1
Pin 2x11.4mm



REAR UNIVERSAL SHAFT


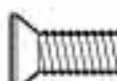
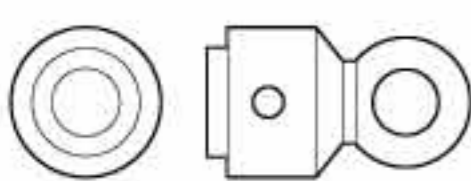
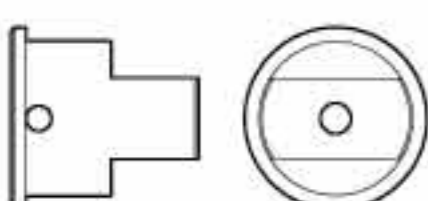
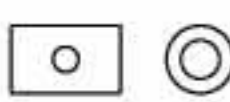

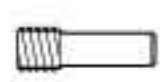
35

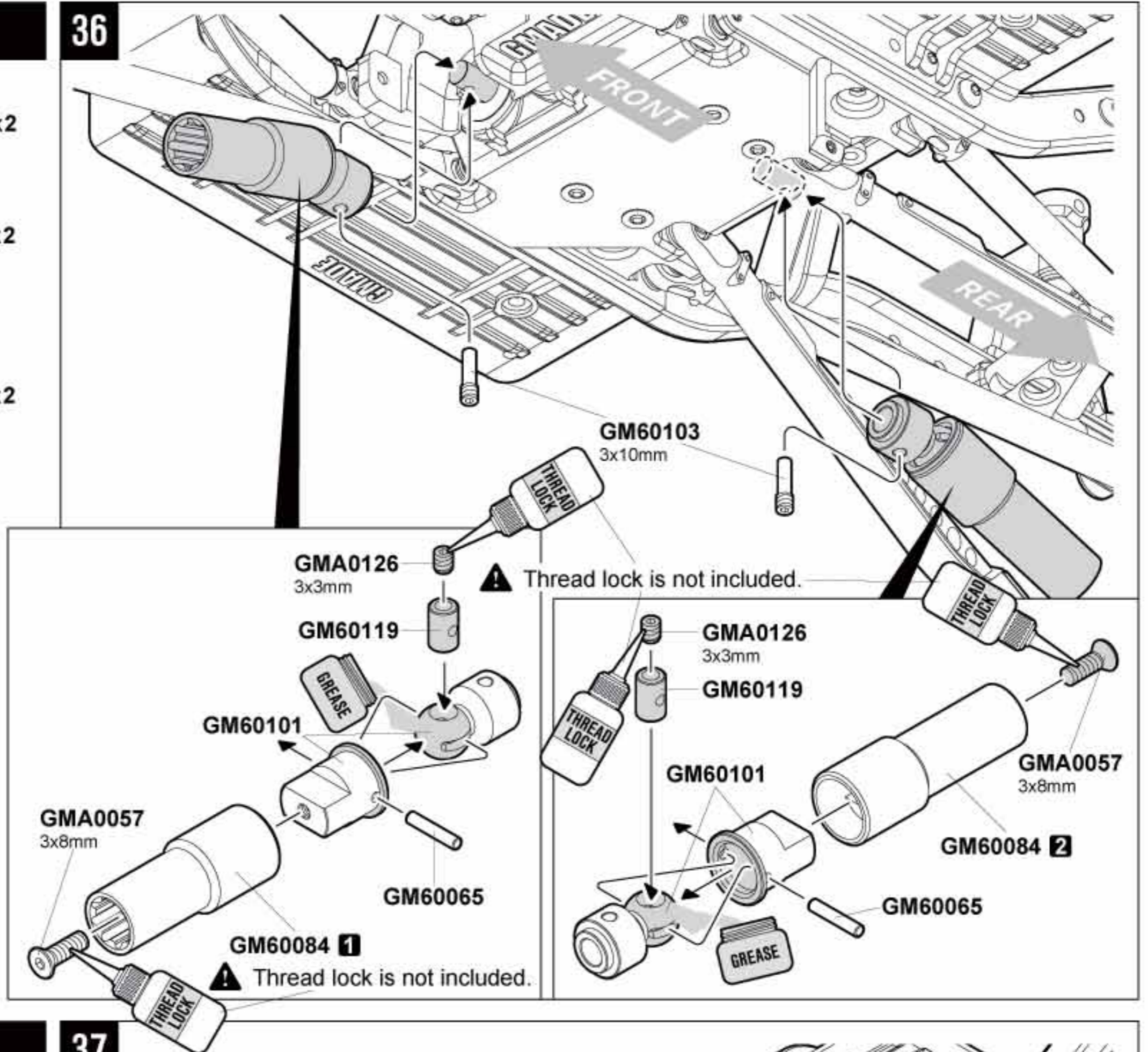
-  **GMA0126** x1
3x3mm Socket set screw
-  **GMA0057** x1
3x8mm Flat head wrench bolt
-  **GM60101** x1
Universal joint cup
-  **GM60119** x1
Universal joint drive coupler
-  **GM60065** x1
Pin 2x11.4mm



UNIVERSAL SHAFT


36

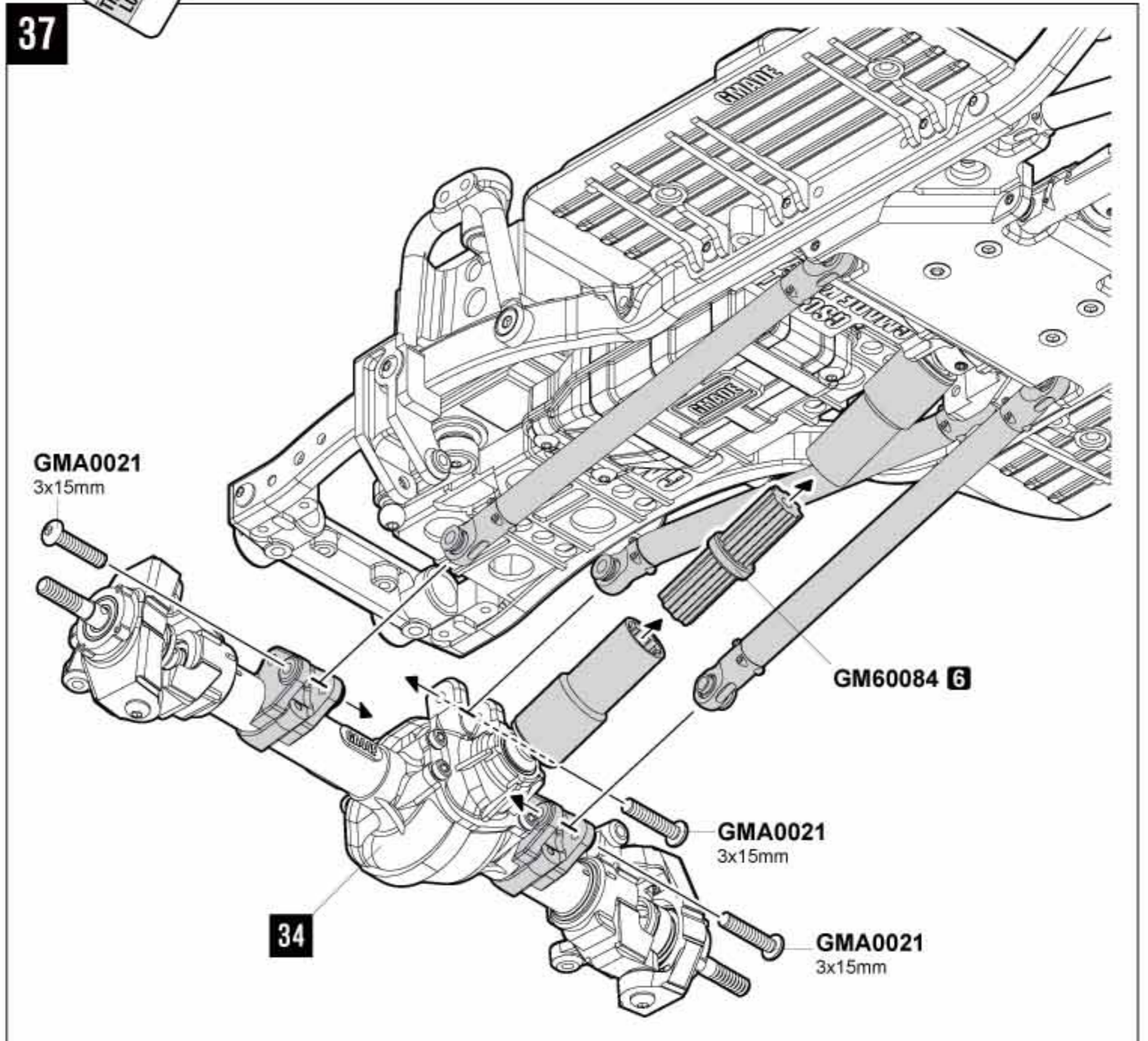
-  **GMA0126**
3x3mm Socket set screw x2
-  **GMA0057**
3x8mm Flat head wrench bolt x2
-  **GM60101**
Universal joint x2
-  **GM60101**
Universal joint cup x2
-  **GM60119**
Universal joint drive coupler x2
-  **GM60065**
Pin 2x11.4mm x2
-  **GM60103**
3x10mm Screw pin x2



FRONT AXLE

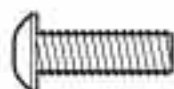
37

-  **GMA0021**
3x15mm Round head wrench bolt x3



CHASSIS

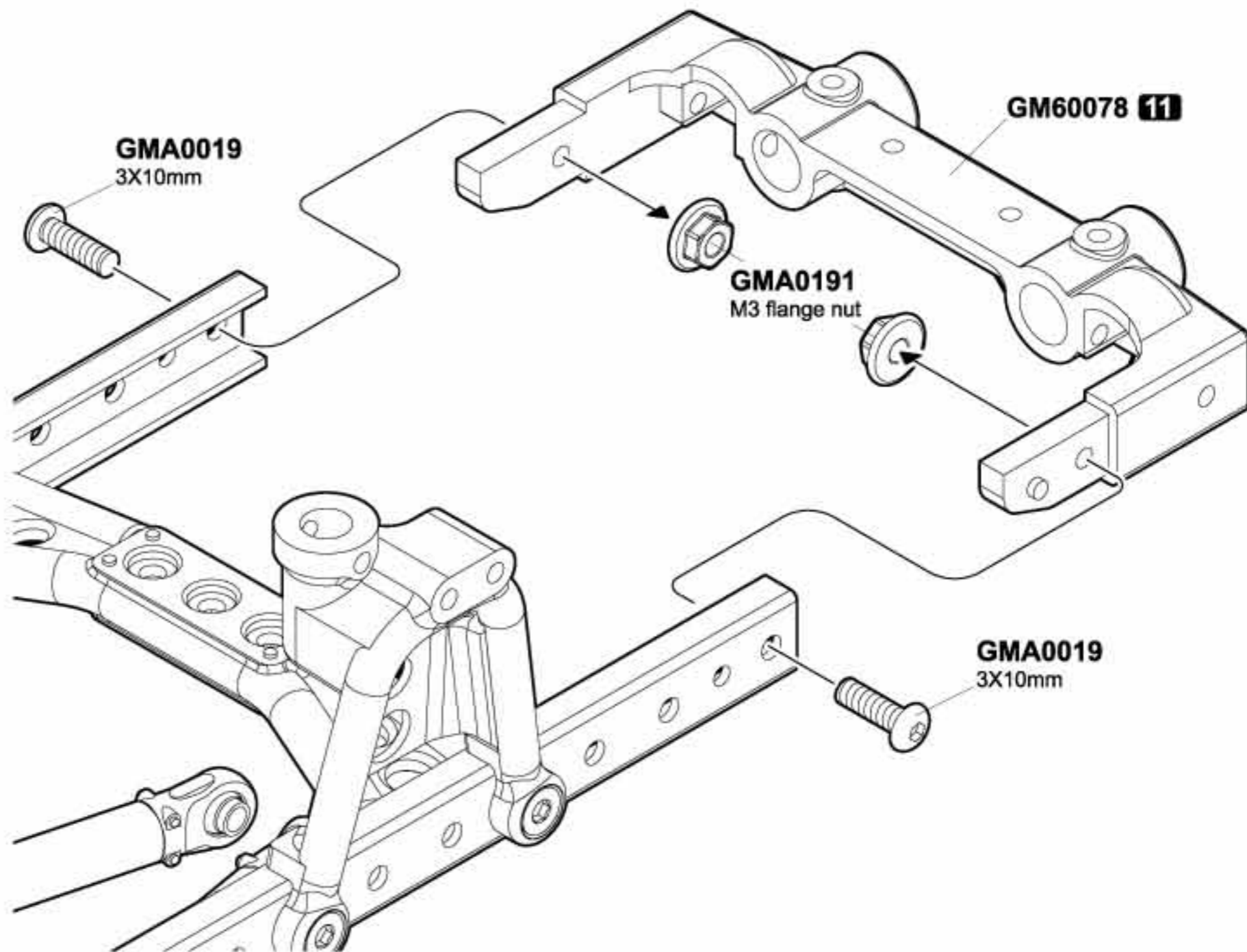
38



GMA0019
3X10mm
Round head wrench bolt **x2**



GMA0191
M3 flange nut **x2**



REAR AXLE

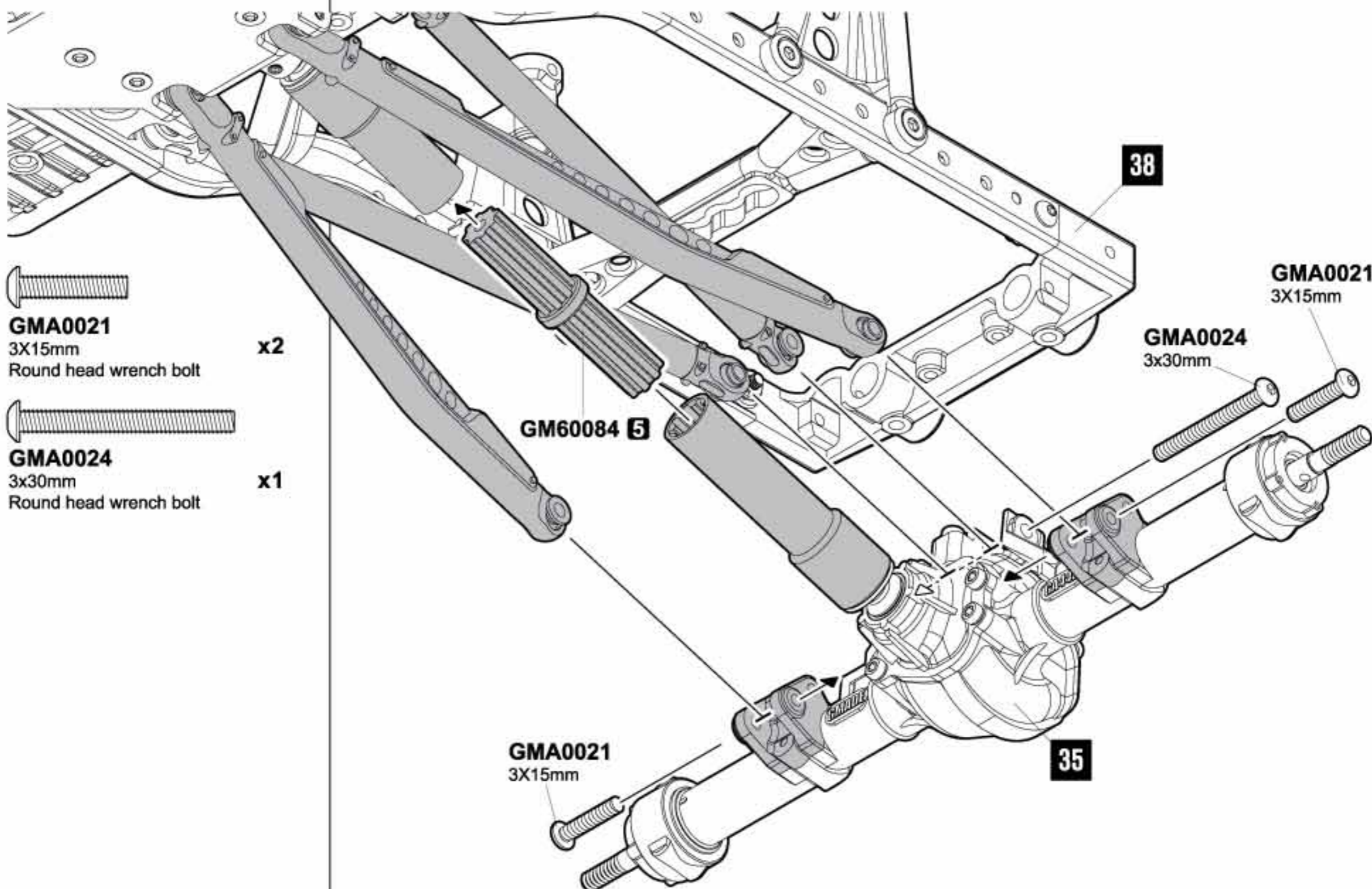
39



GMA0021
3X15mm
Round head wrench bolt **x2**

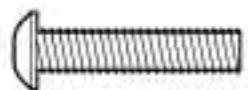


GMA0024
3x30mm
Round head wrench bolt **x1**



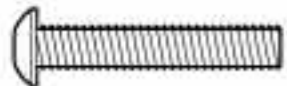
REAR SHOCK ABSORBER

40



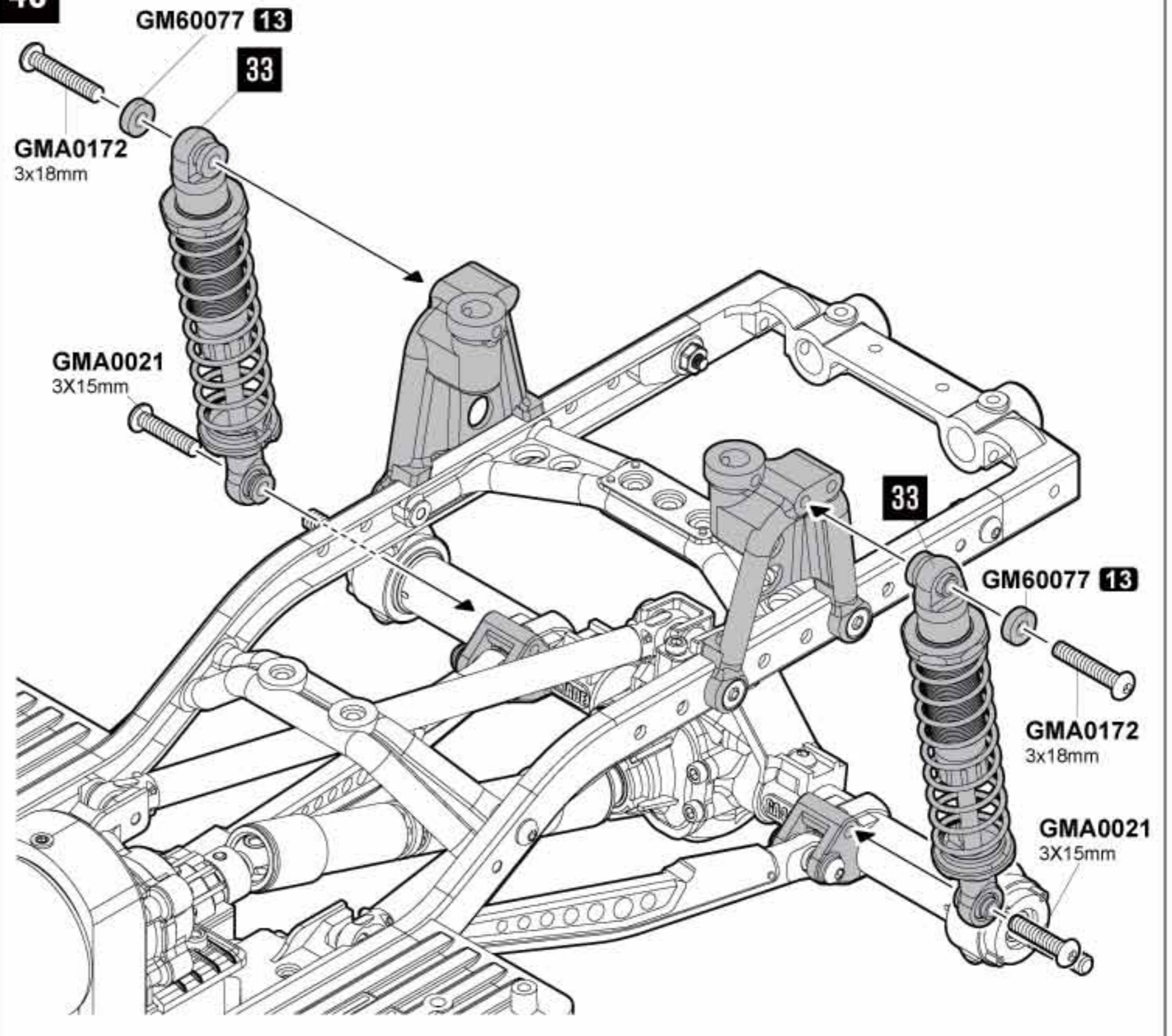
GMA0021
3X15mm
Round head wrench bolt

x2



GMA0172
3x18mm
Round head wrench bolt

x2



FRONT SHOCK ABSORBER

41

GMA0172
3x18mm

GM60077 13

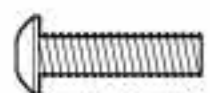
GMA0020
3x12mm

33

GM60077 13

GMA0172
3x18mm

GMA0020
3x12mm



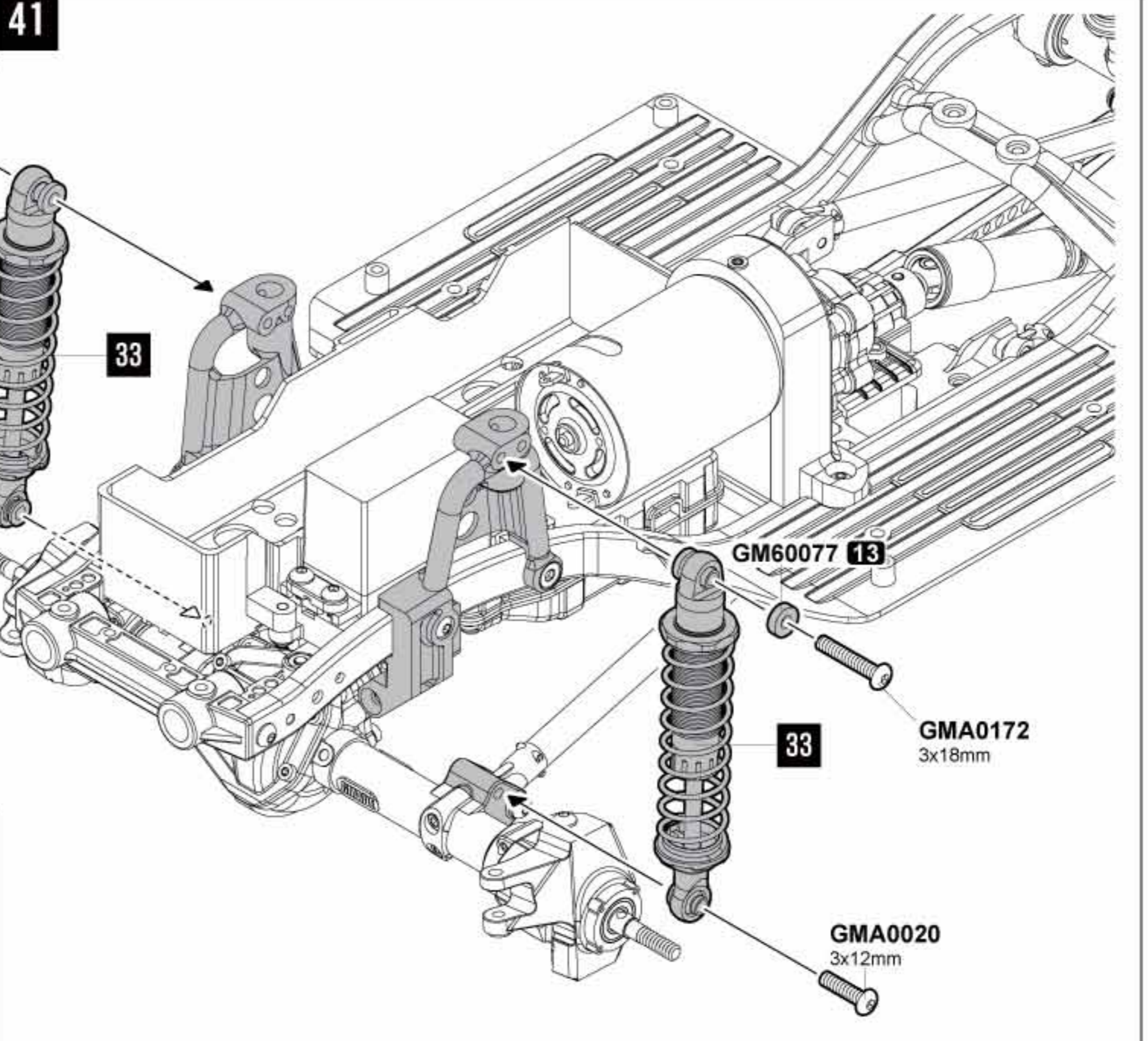
GMA0020
3x12mm
Round head wrench bolt

x2



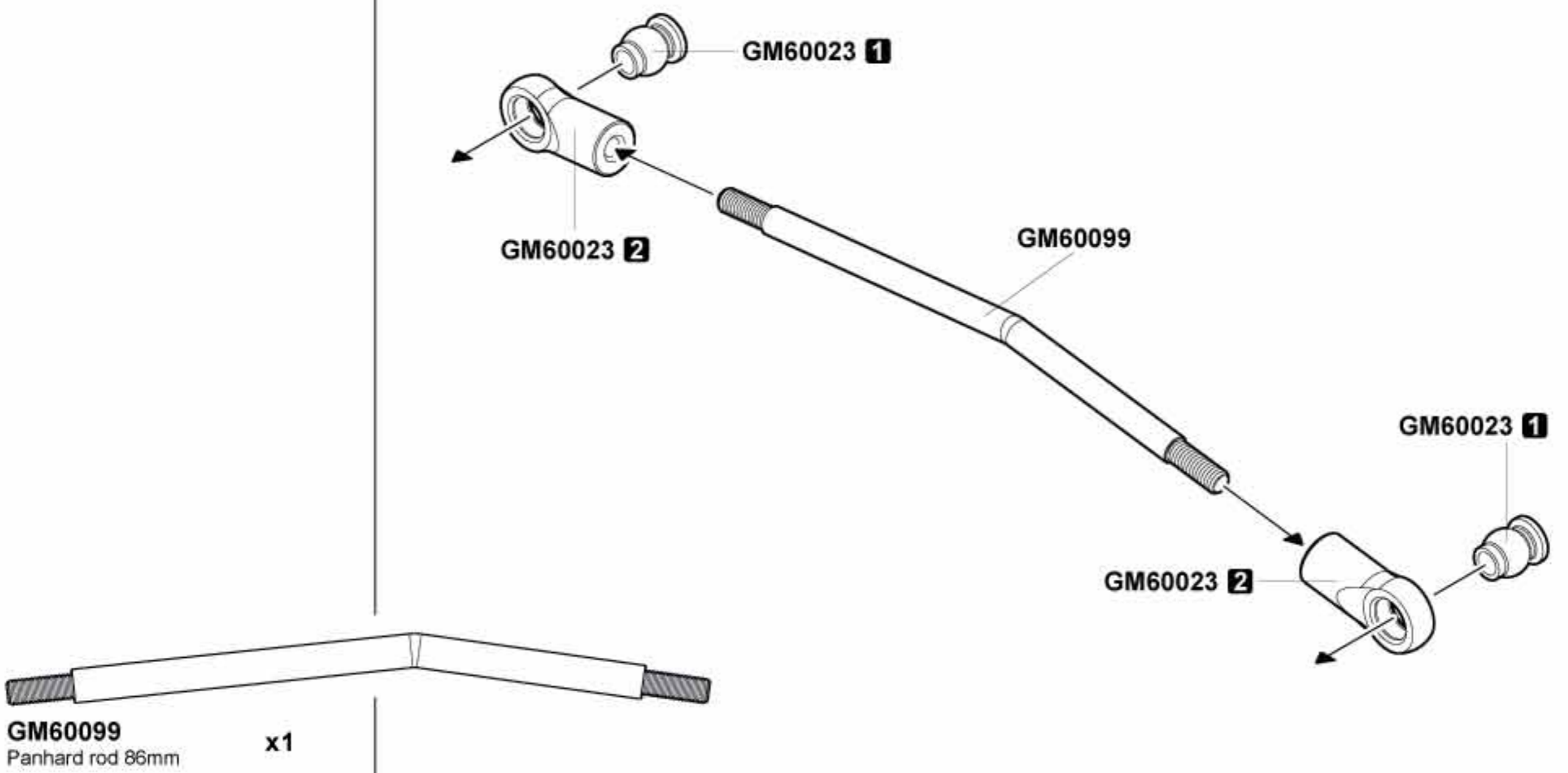
GMA0172
3x18mm
Round head wrench bolt

x2




PANHARD ROD

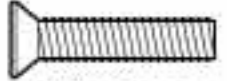
42



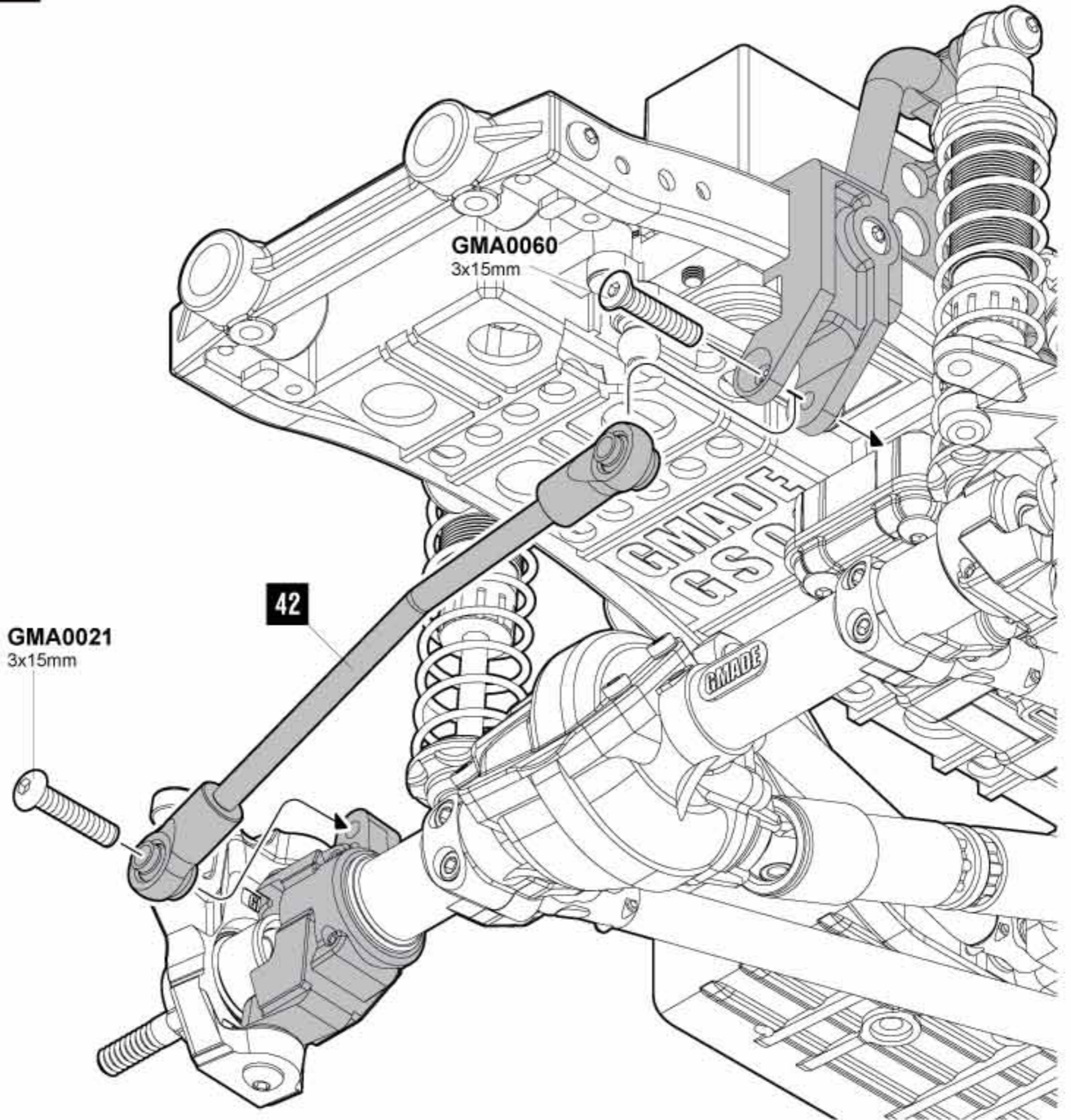
PANHARD ROD

43

- 

GMA0021
3x15mm
Round head wrench bolt x1
- 

GMA0060
3x15mm
Flat head wrench bolt x1



STEERING ROD

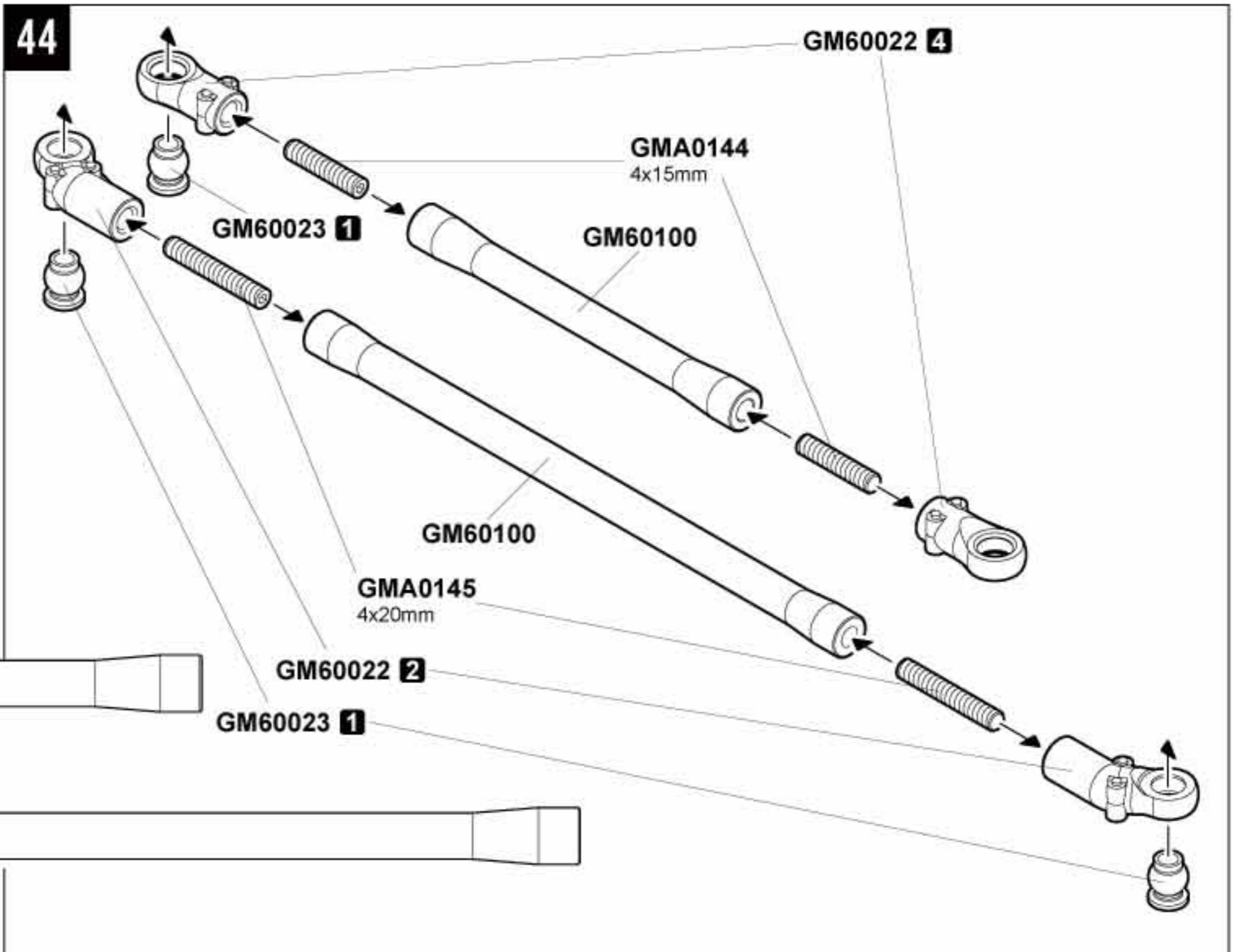
44

GMA0144
4x15mm Socket set screw x2

GMA0145
4x20mm Socket set screw x2

GM60100
Steering rod M4x6.8x69m x1

GM60100
Steering rod M4x6.8x115mm x1

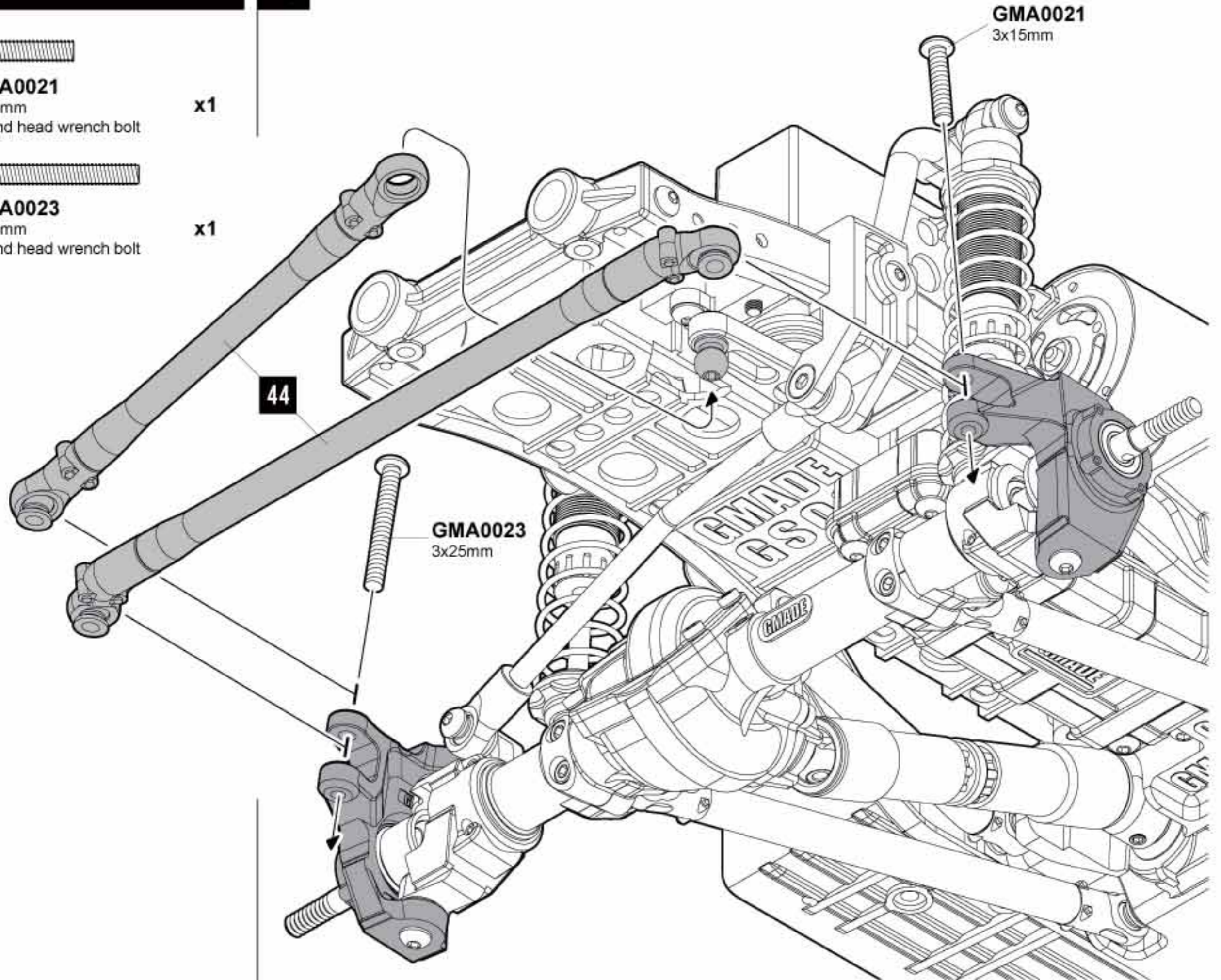


STEERING ROD

45

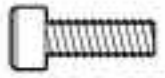
GMA0021
3x15mm Round head wrench bolt x1

GMA0023
3x25mm Round head wrench bolt x1



RECEIVER BOX

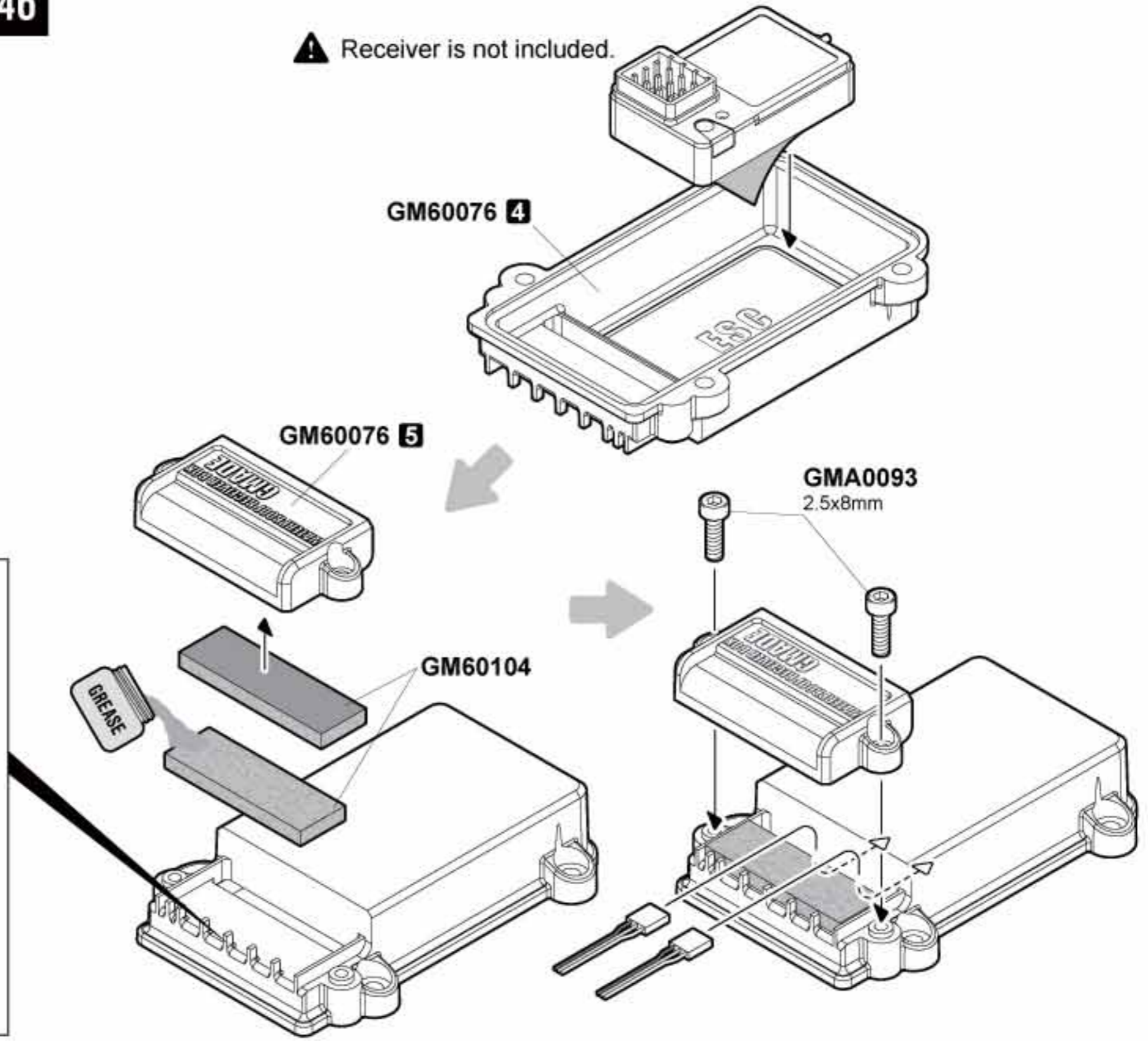
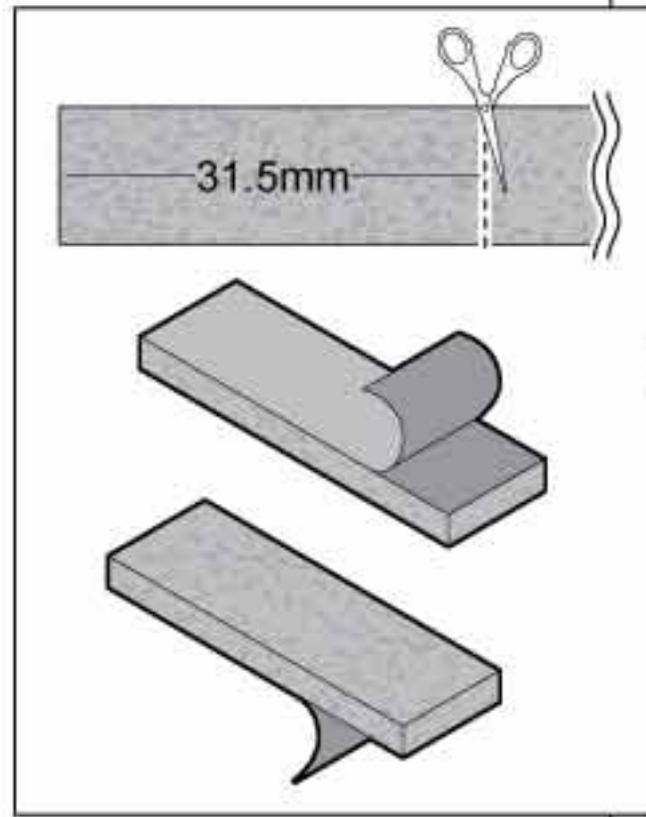
46



GMA0093
2.5x8mm Wrench bolt

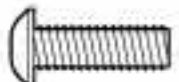
x2

⚠ Receiver is not included.



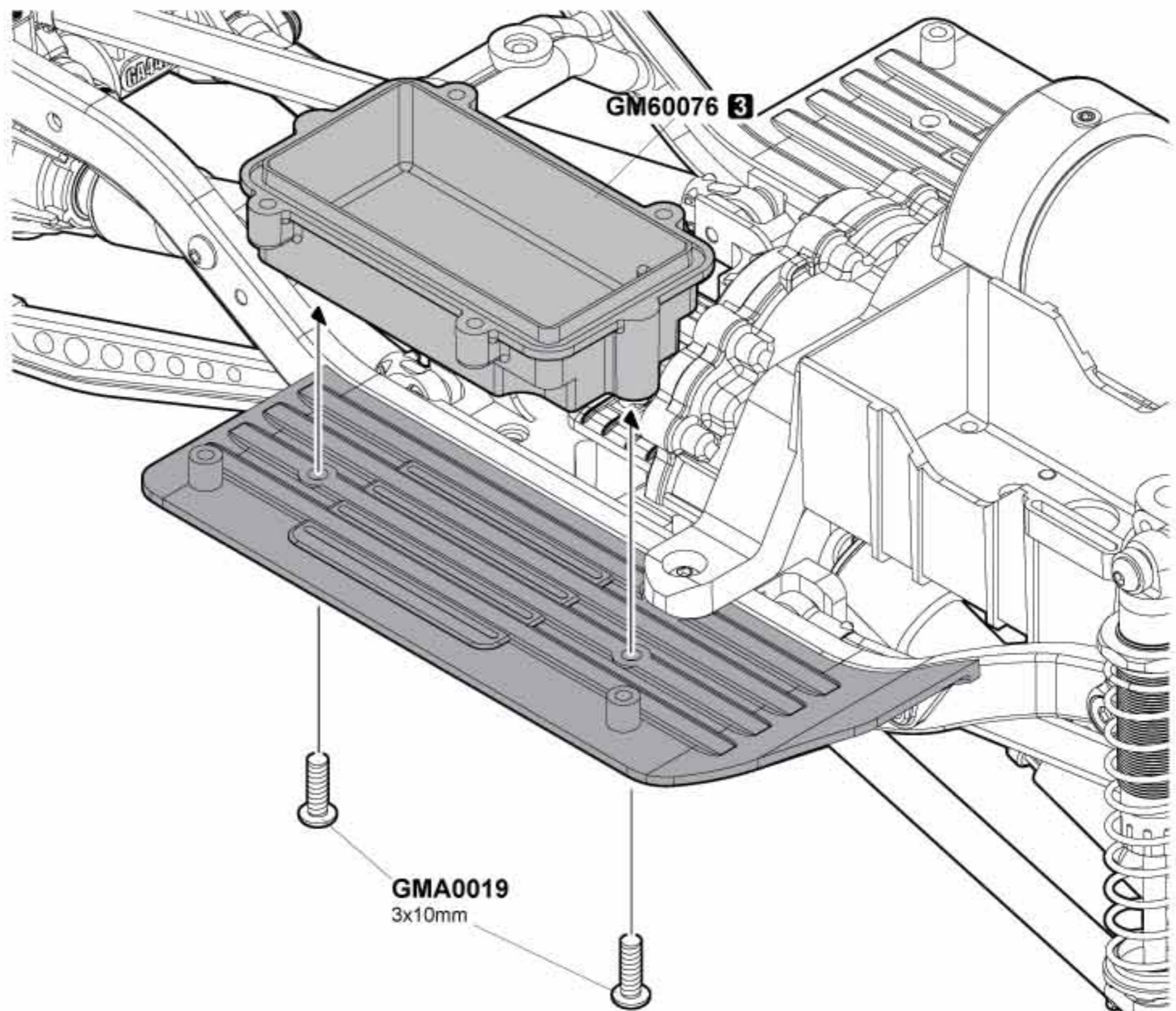
RECEIVER BOX

47



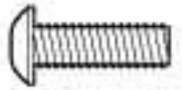
GMA0019
3x10mm
Round head wrench bolt

x2



RECEIVER BOX

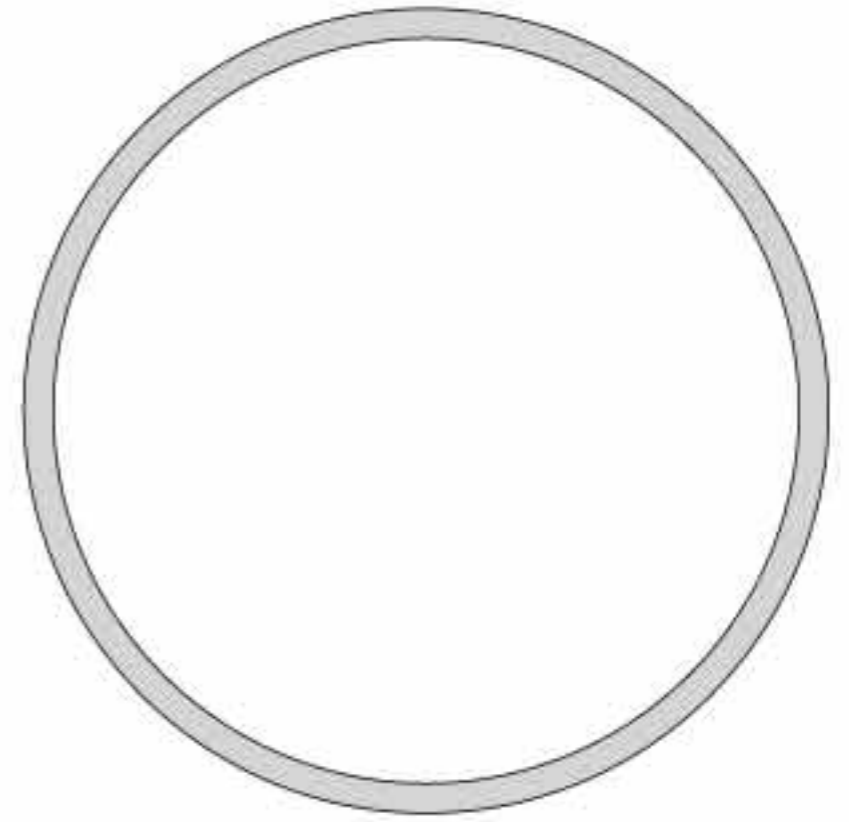
48



GMA0019
3x10mm
Round head wrench bolt

x4

GMA0019
3x10mm

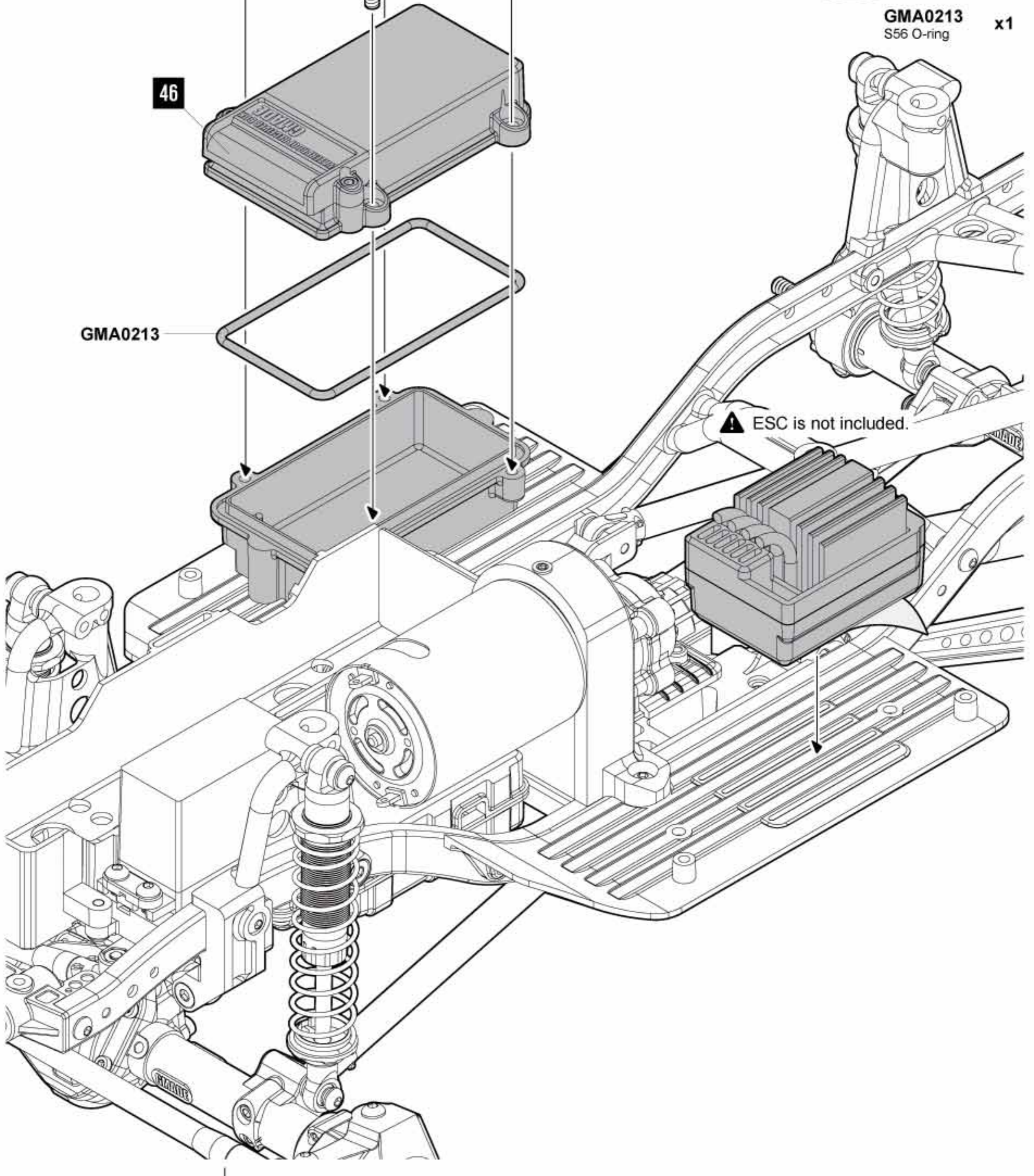


GMA0213 x1
S56 O-ring

46

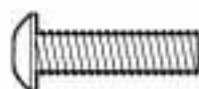
GMA0213

▲ ESC is not included.



FRONT BUMPER

49

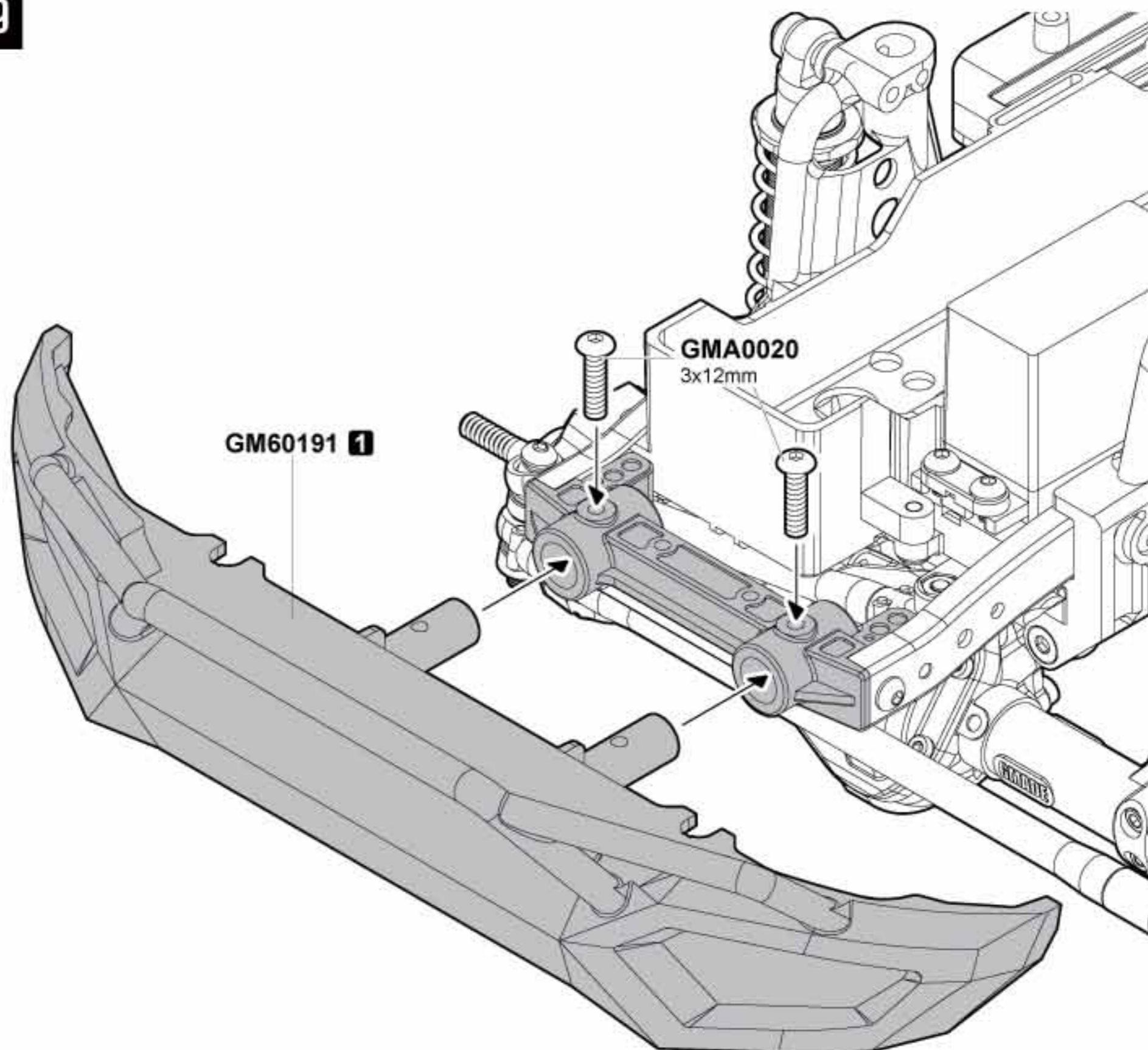


GMA0020

3x12mm

Round head wrench bolt

x2



WHEEL & TIRE

50

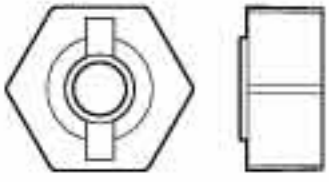
▲ MAKE X 4



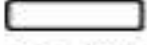
▲ CA glue is not included.

WHEEL & TIRE

51



GM60064
12mm Wheel hub



GM51603
Pin 2x10.3mm

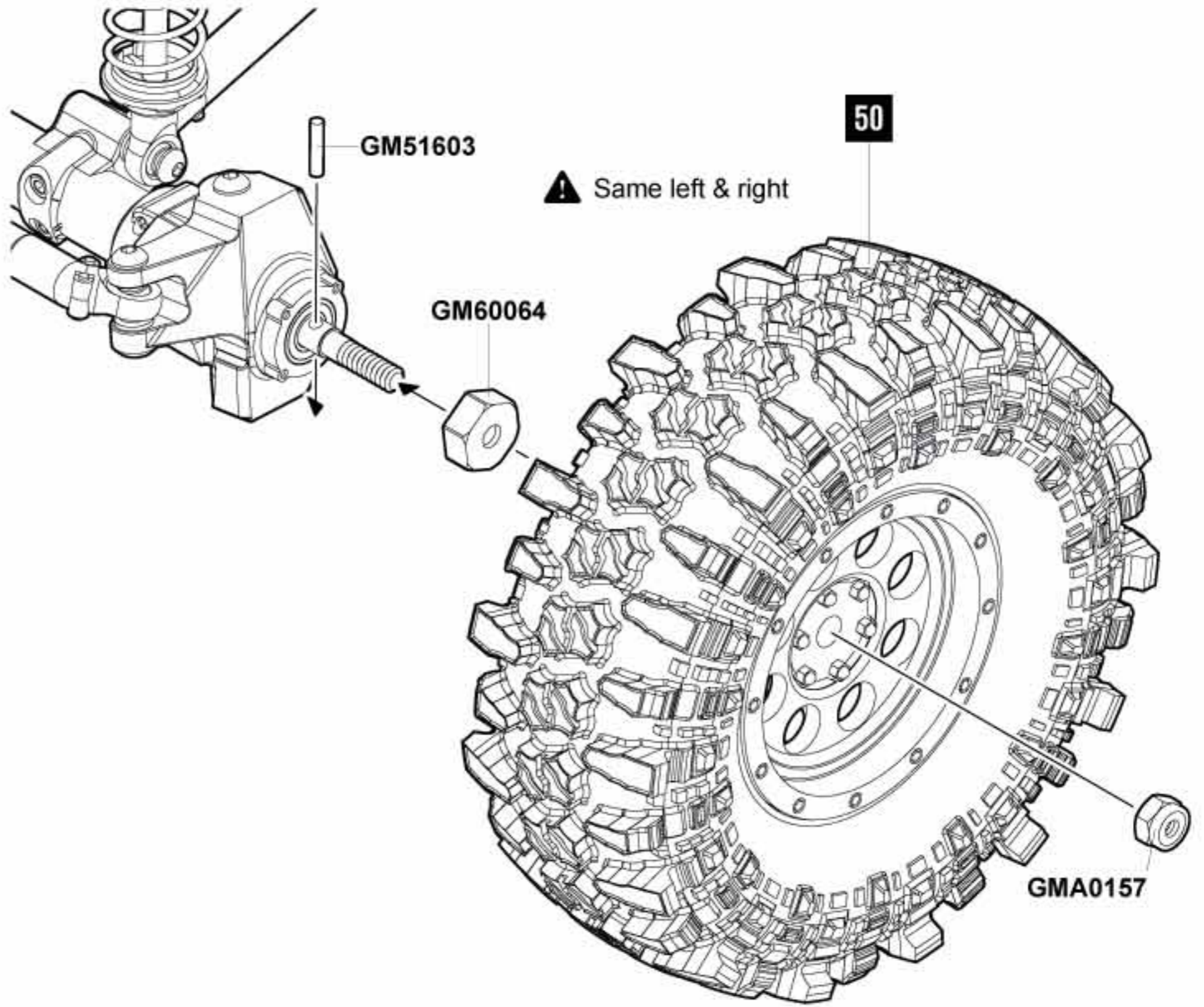


GMA0157
M4 nylon lock nut

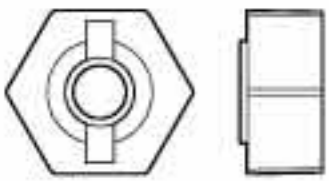
x2

x2

x2



52



GM60064
12mm Wheel hub



GM51603
Pin 2x10.3mm

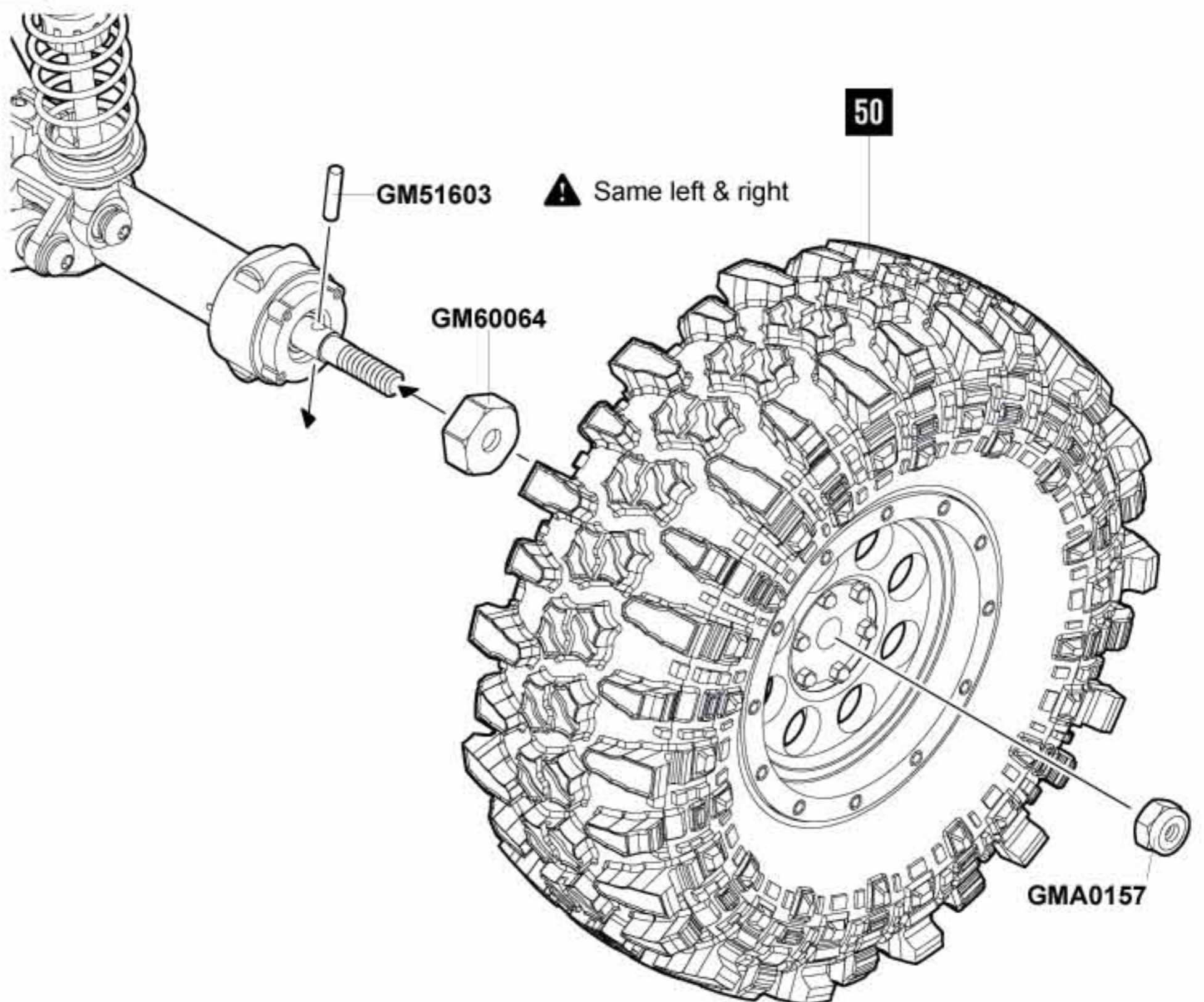


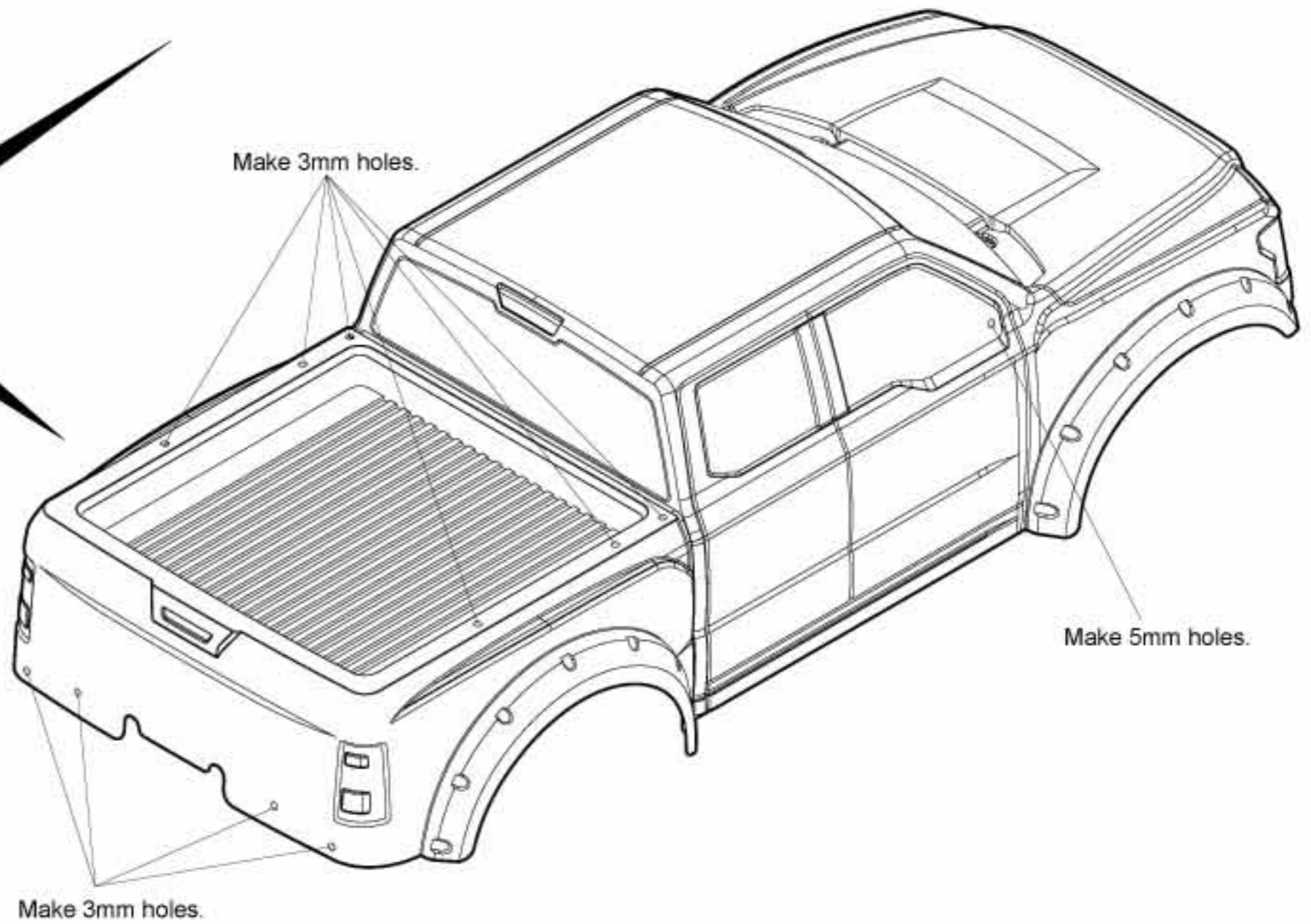
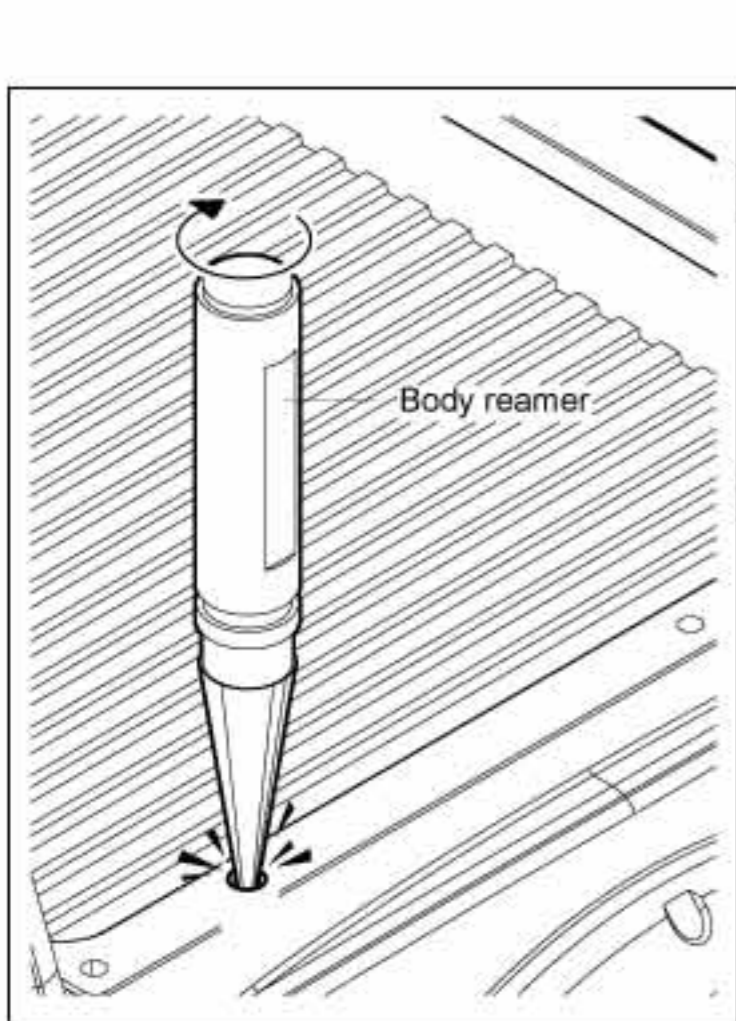
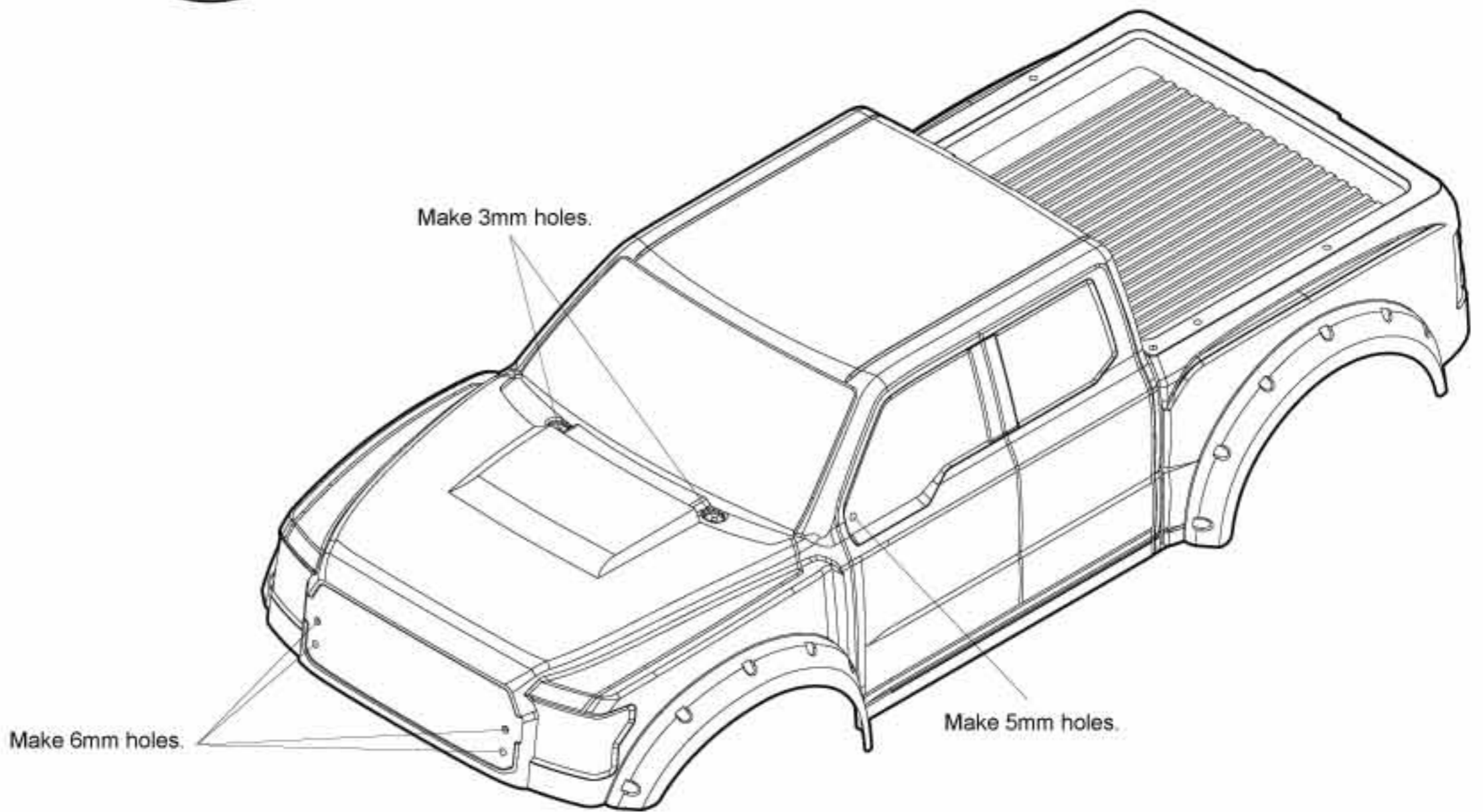
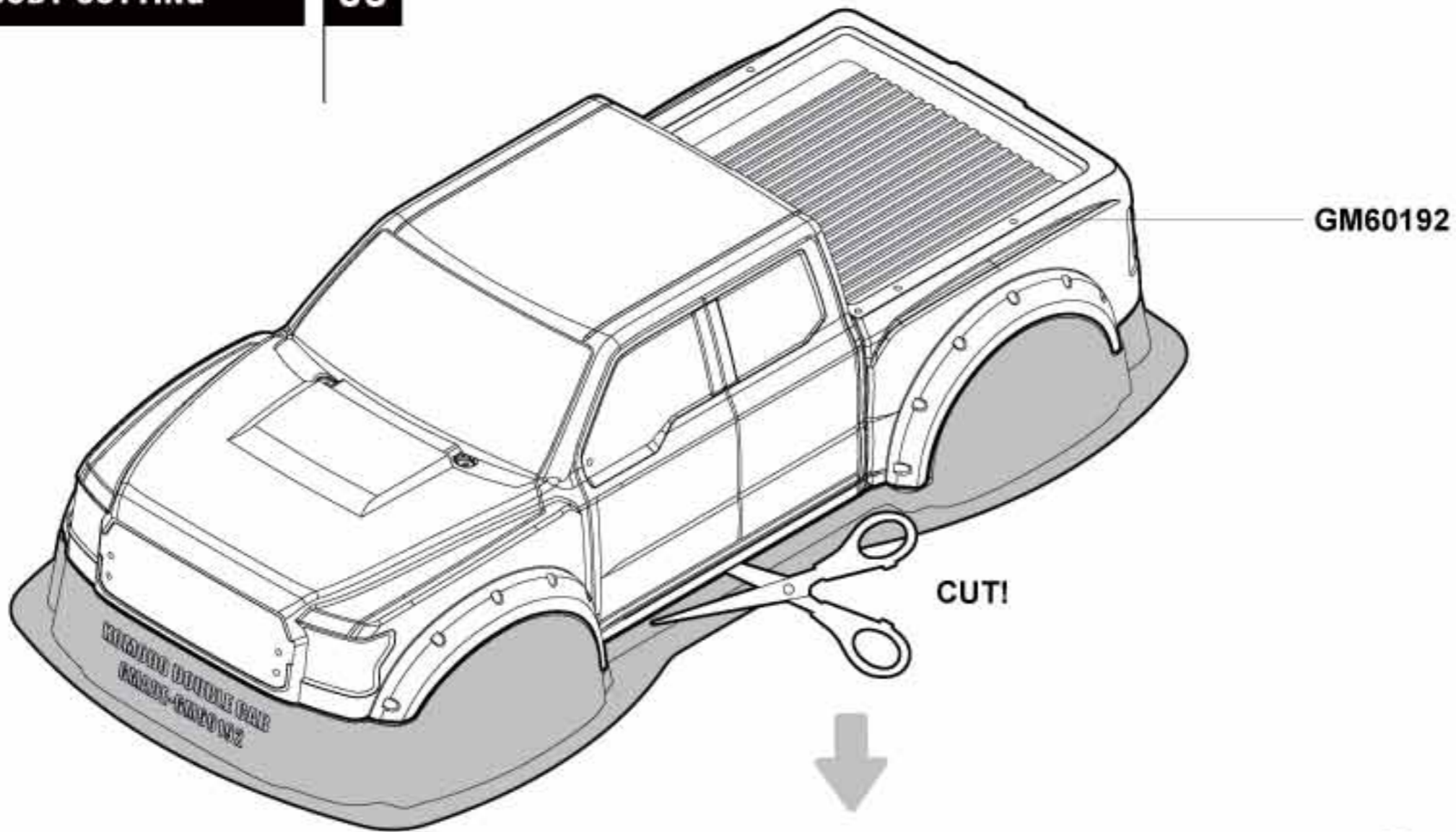
GMA0157
M4 nylon lock nut

x2

x2

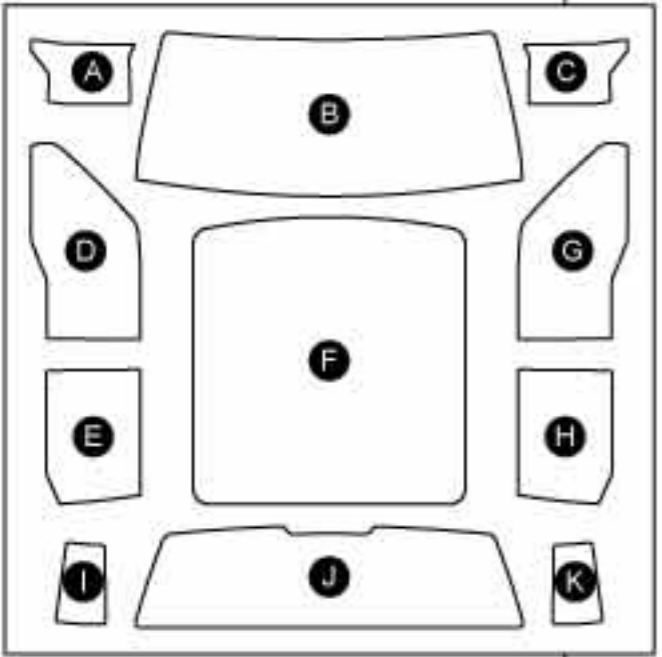
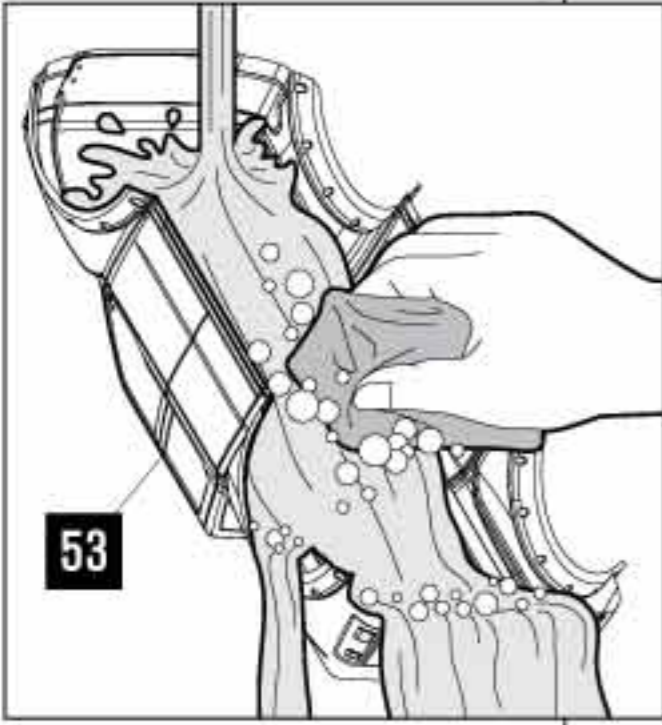
x2



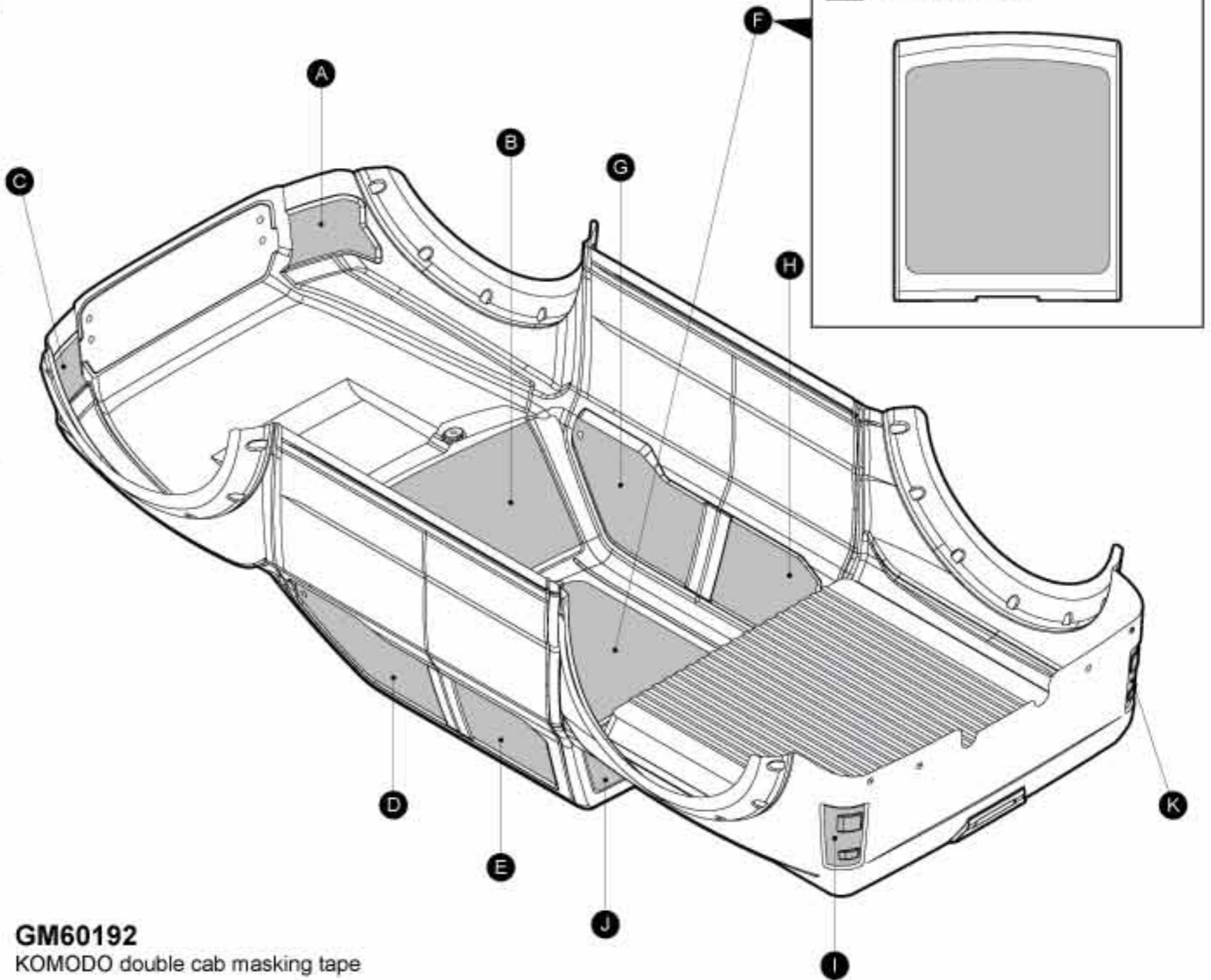


BODY MASKING

54

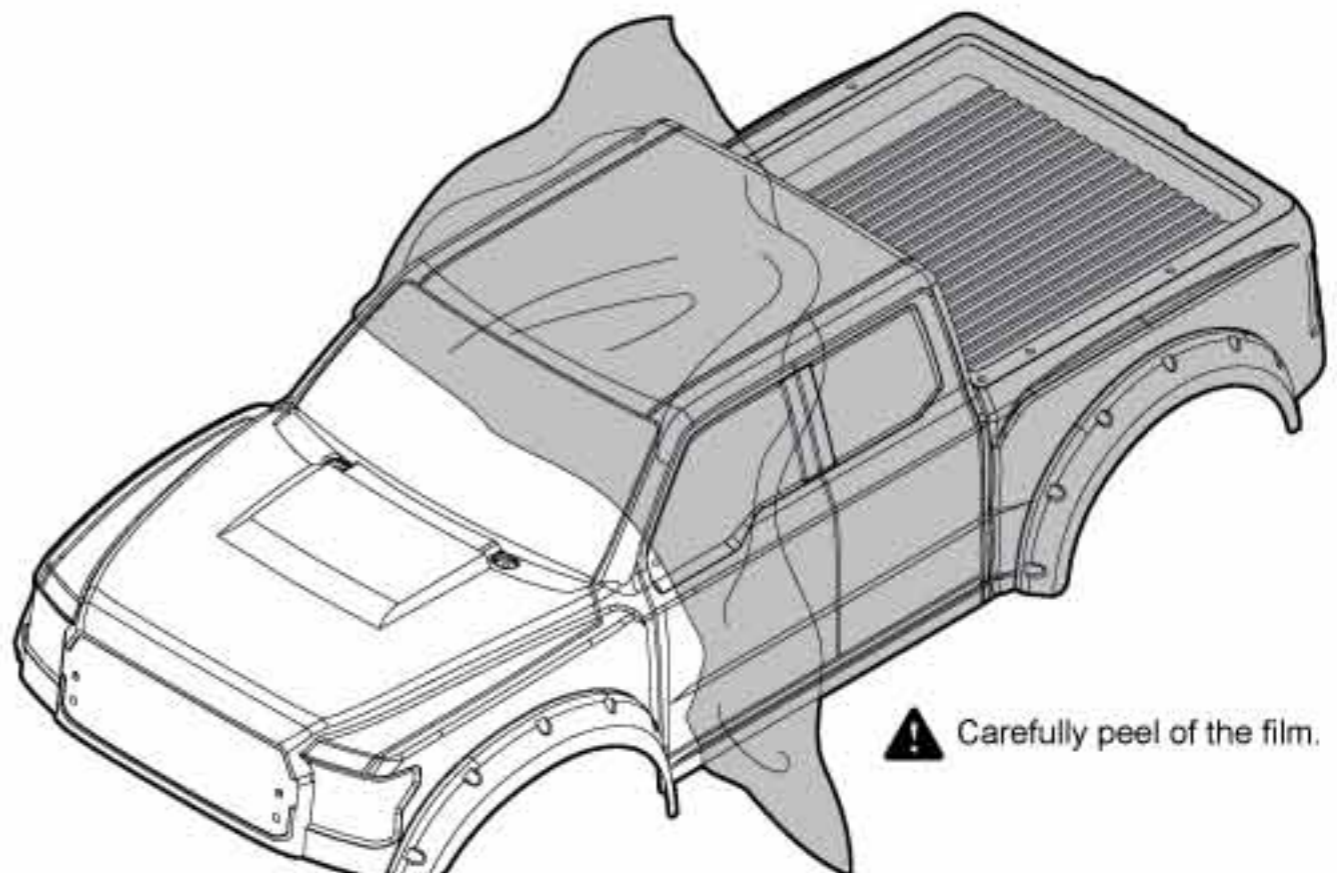
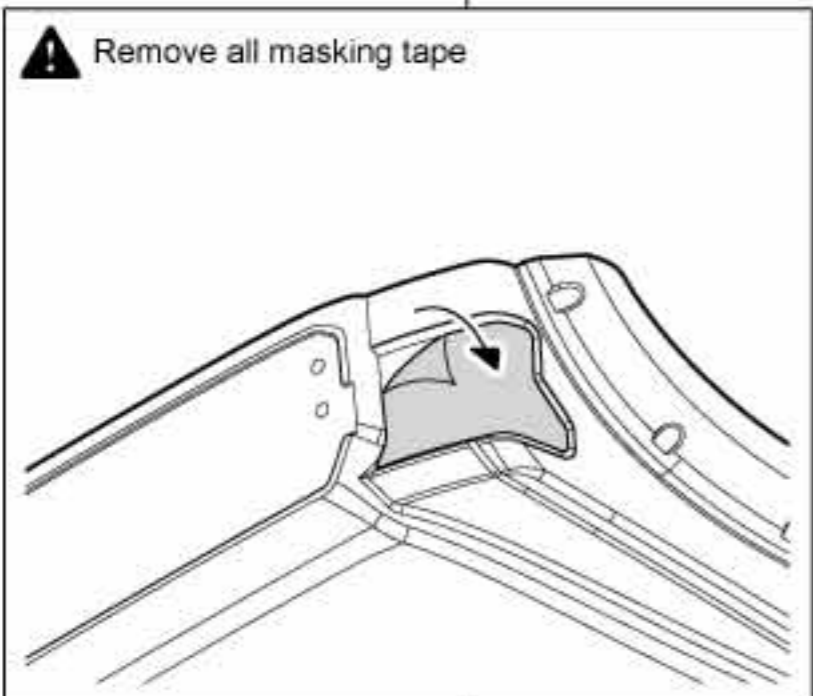
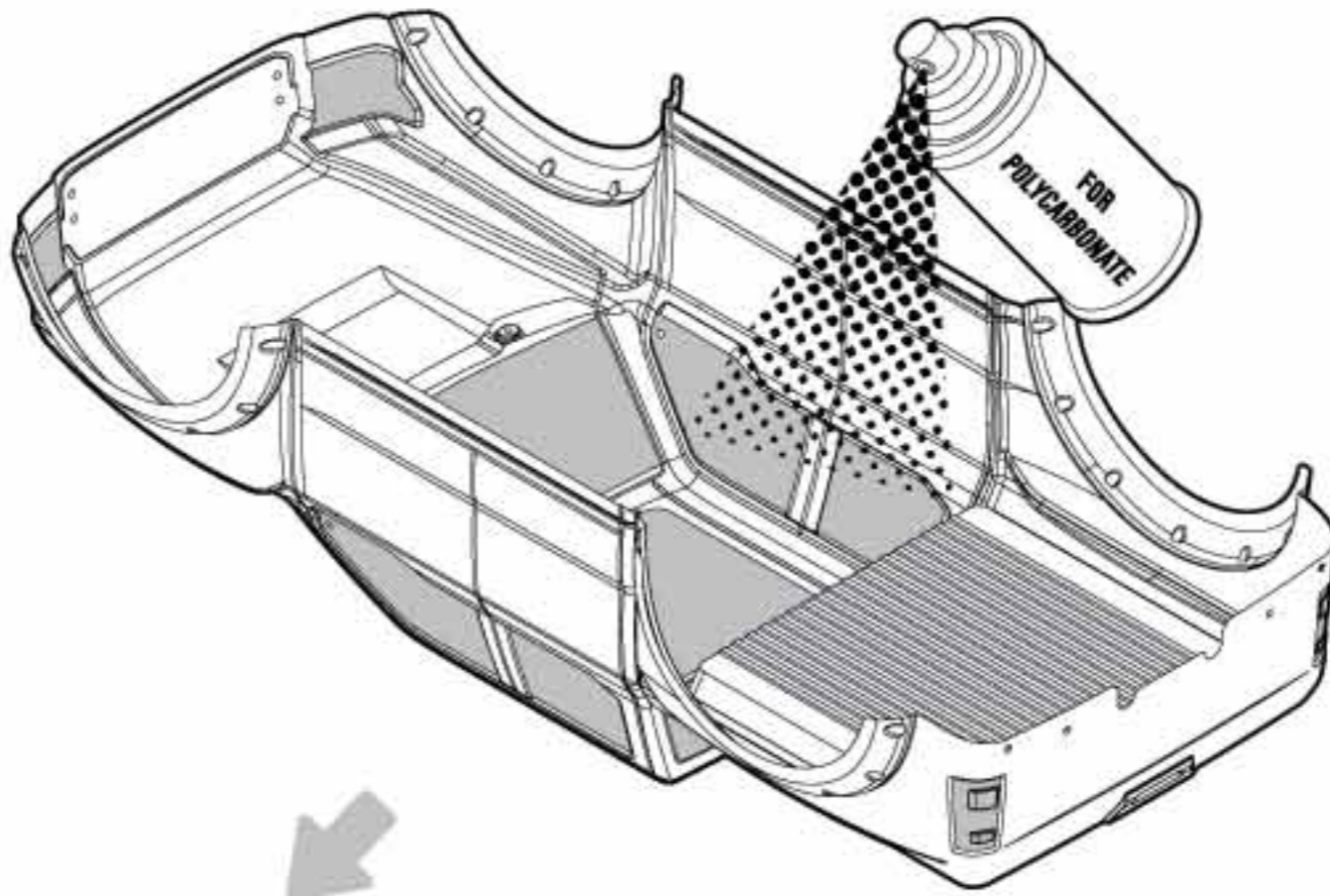


GM60192
KOMODO double cab masking tape



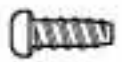
BODY PAINTING

55

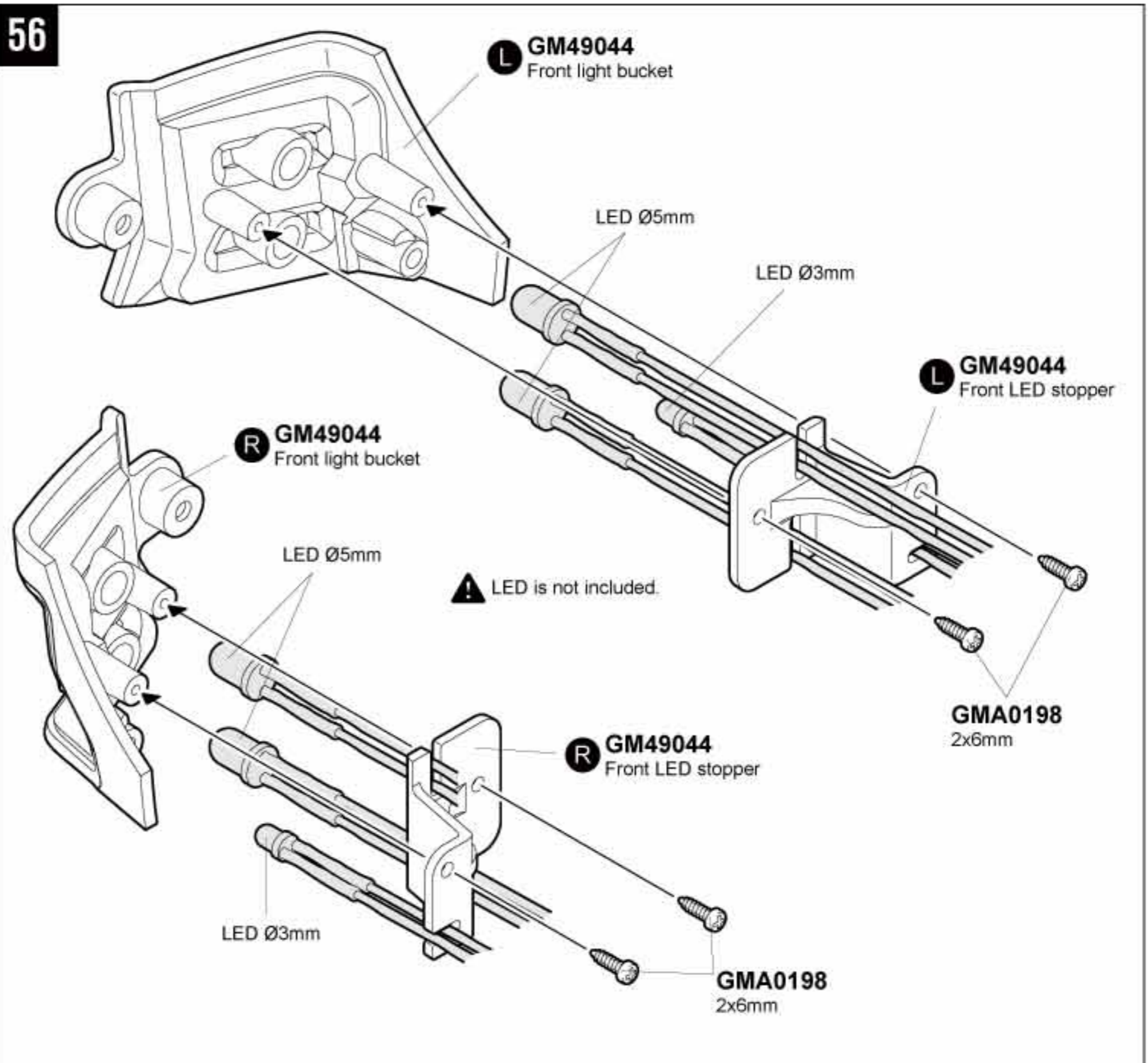


FRONT LIGHT BUCKET

56



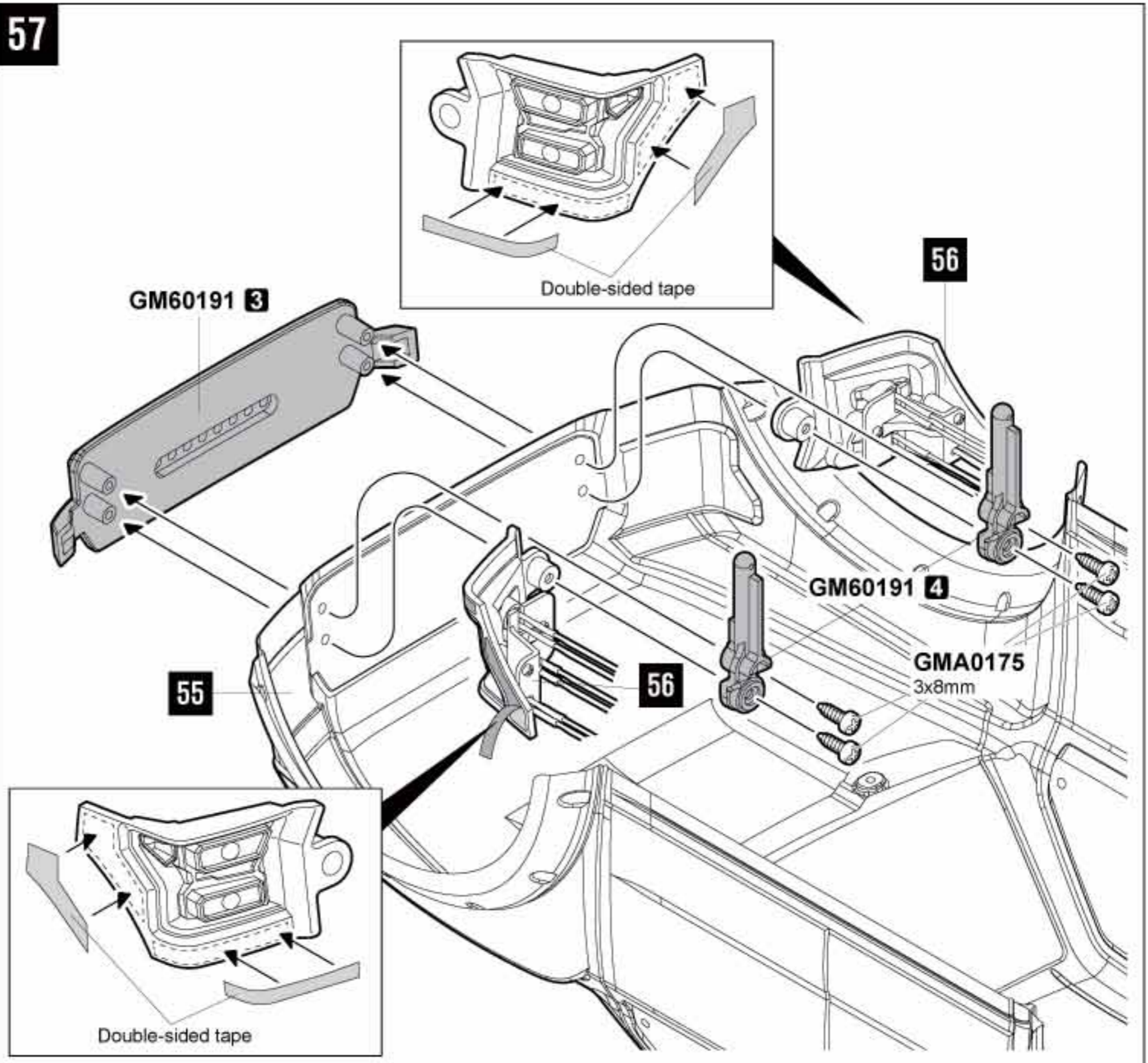
GMA0198
2x6mm
Nickel round head tapping screw **x4**



57



GMA0175
3x8mm
Round head tapping screw **x4**



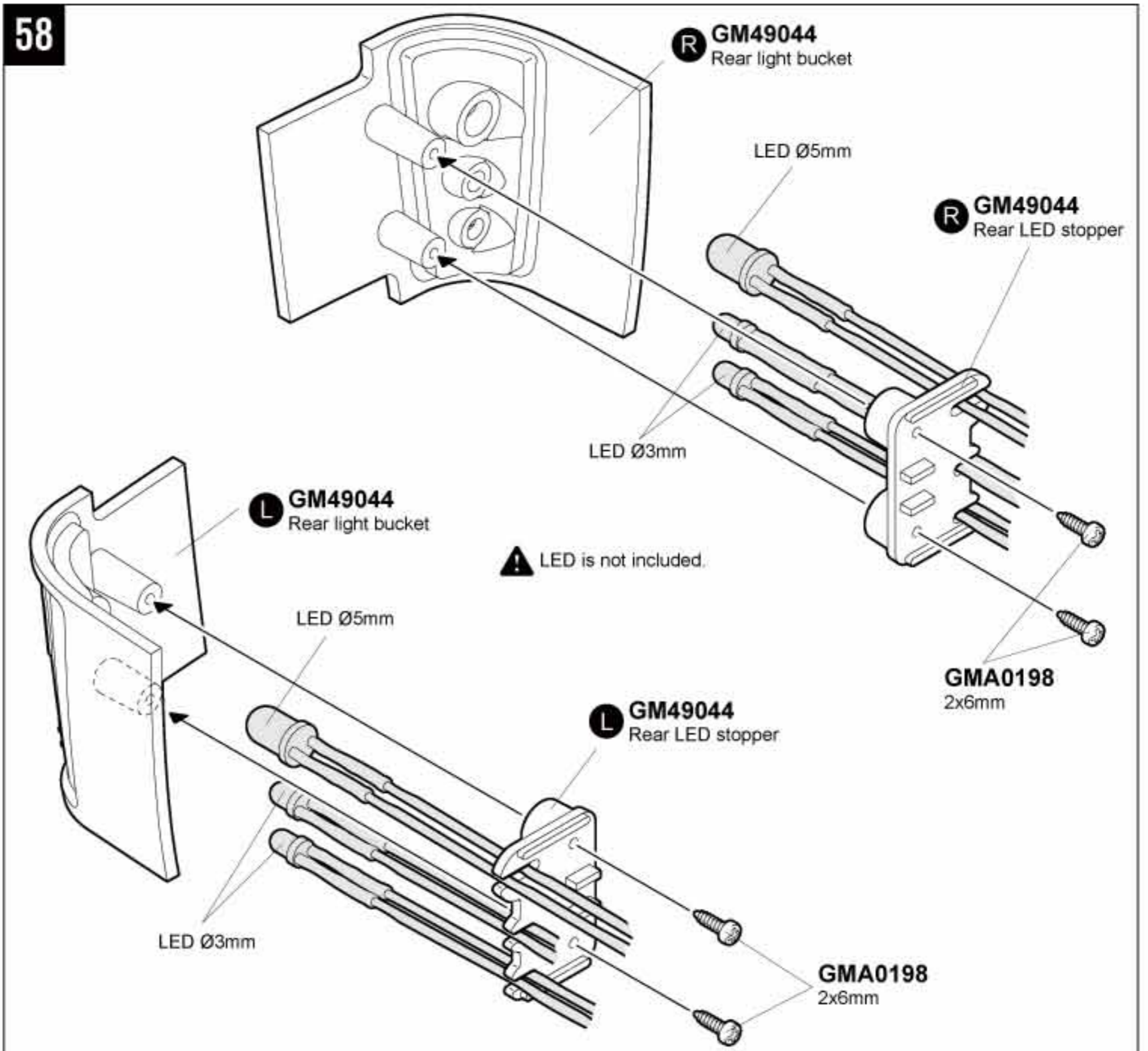
REAR LIGHT BUCKET

58

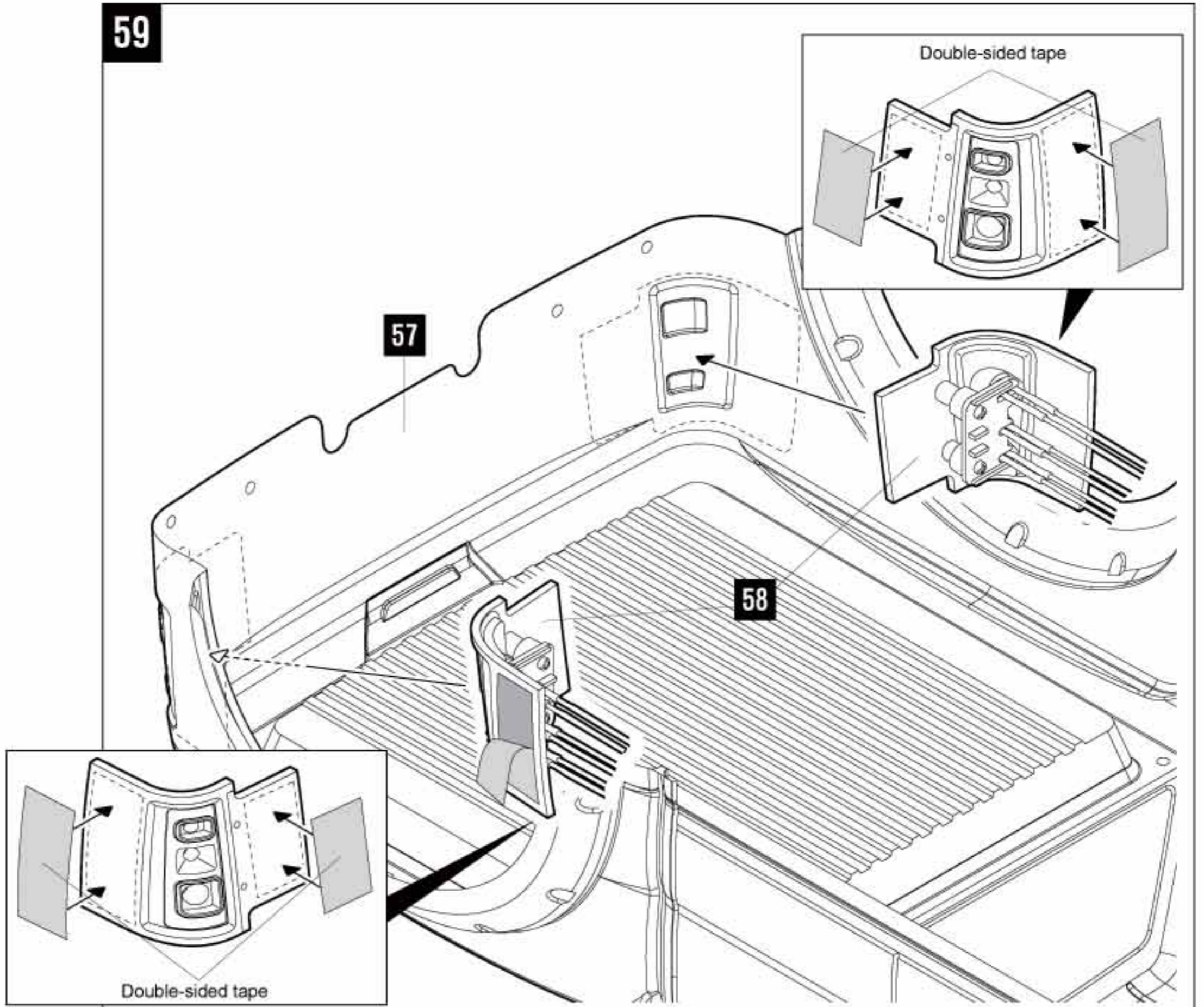


GMA0198

2x6mm
Nickel round head tapping screw **x4**

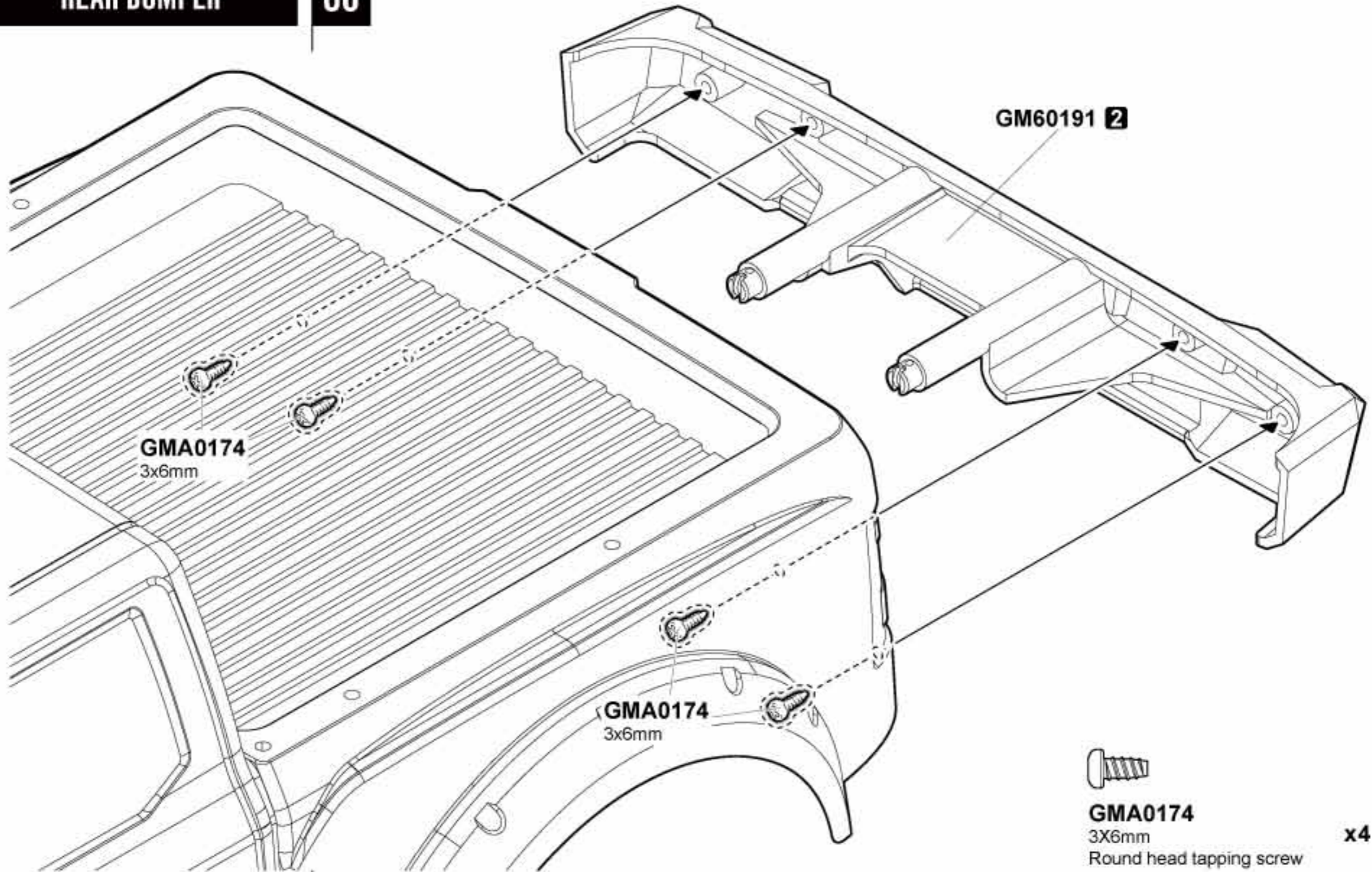


59



REAR BUMPER

60

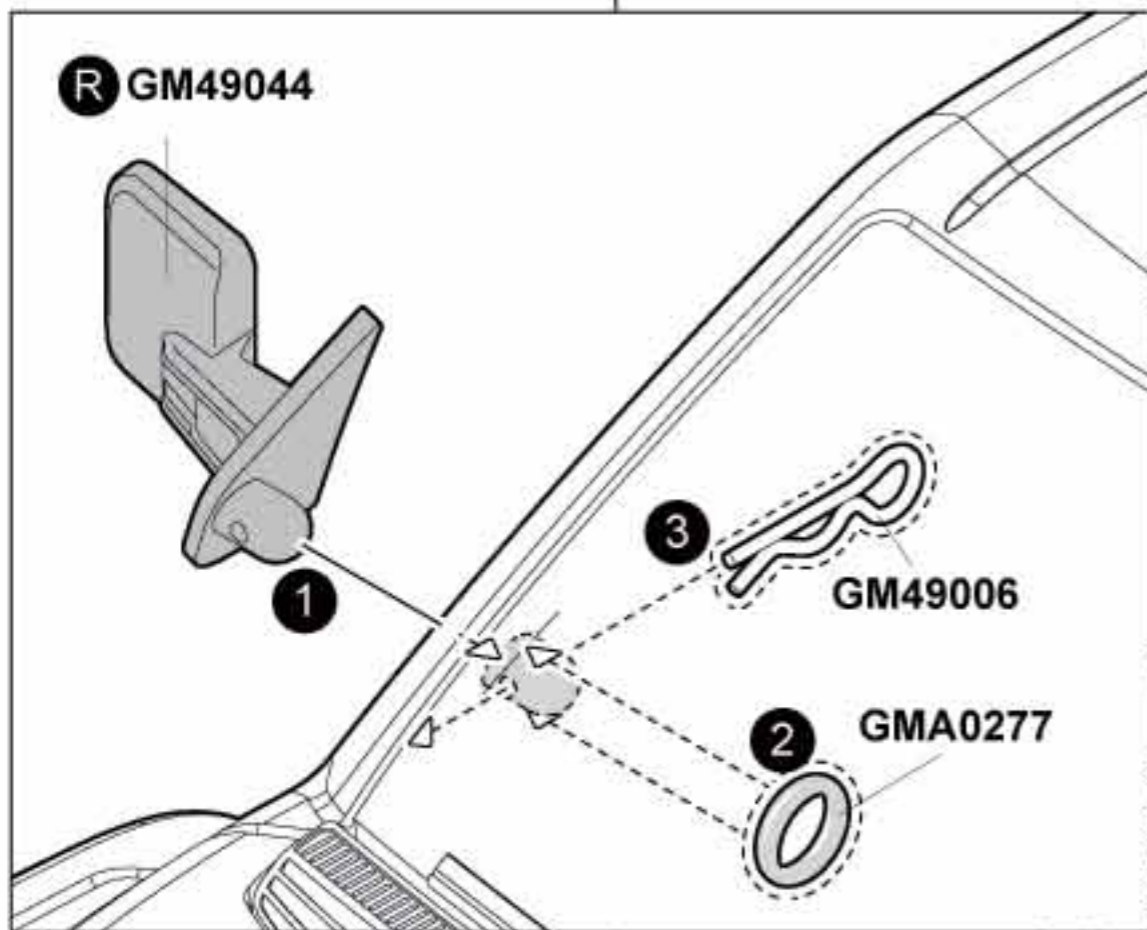


WIPER GRILLE & MIRROR

61

GMA0174
3x6mm
Round head tapping screw

x2

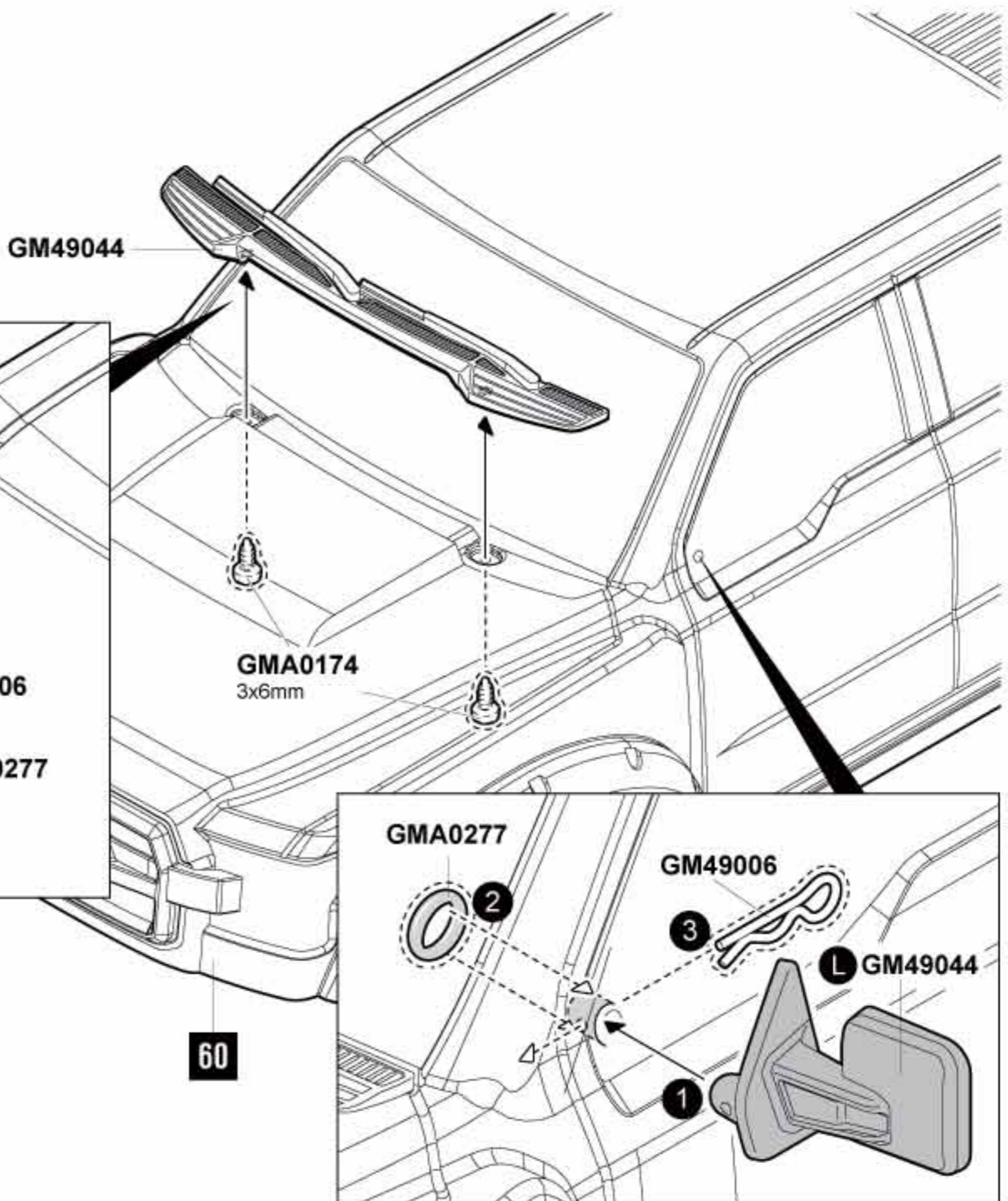


GM49006
R5 snap pin

x2

GMA0277
P4 O-ring (RED)

x2



REAR CAGE

62

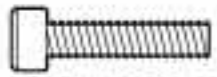
GMA0095
2.5x12mm

GM60191 6

GM60191 7

GM60191 5

GMA0095
2.5x12mm



GMA0095
2.5x12mm Wrench bolt

x4



GMA0174
3x6mm
Round head tapping screw

x6

63

62

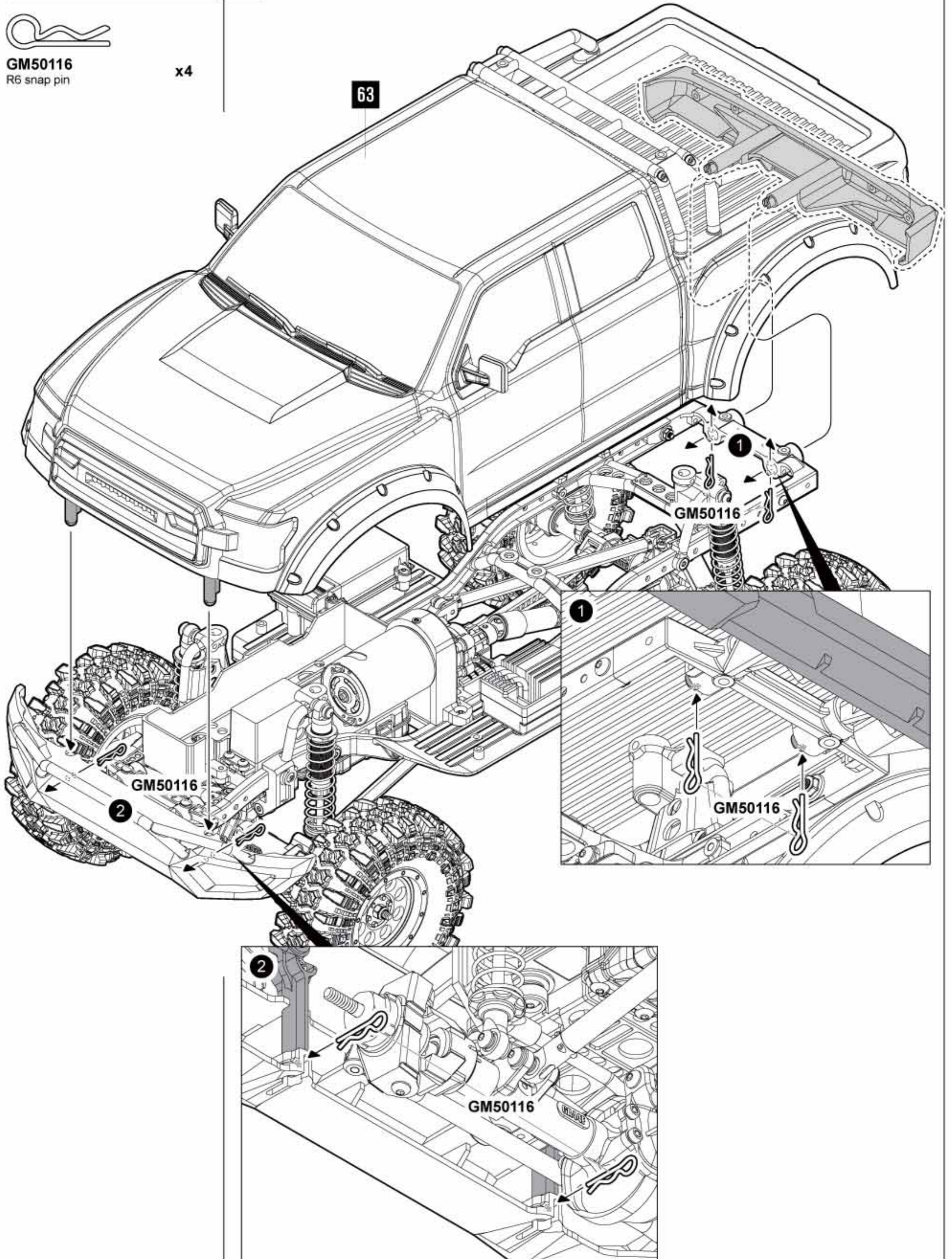
GMA0174
3x6mm



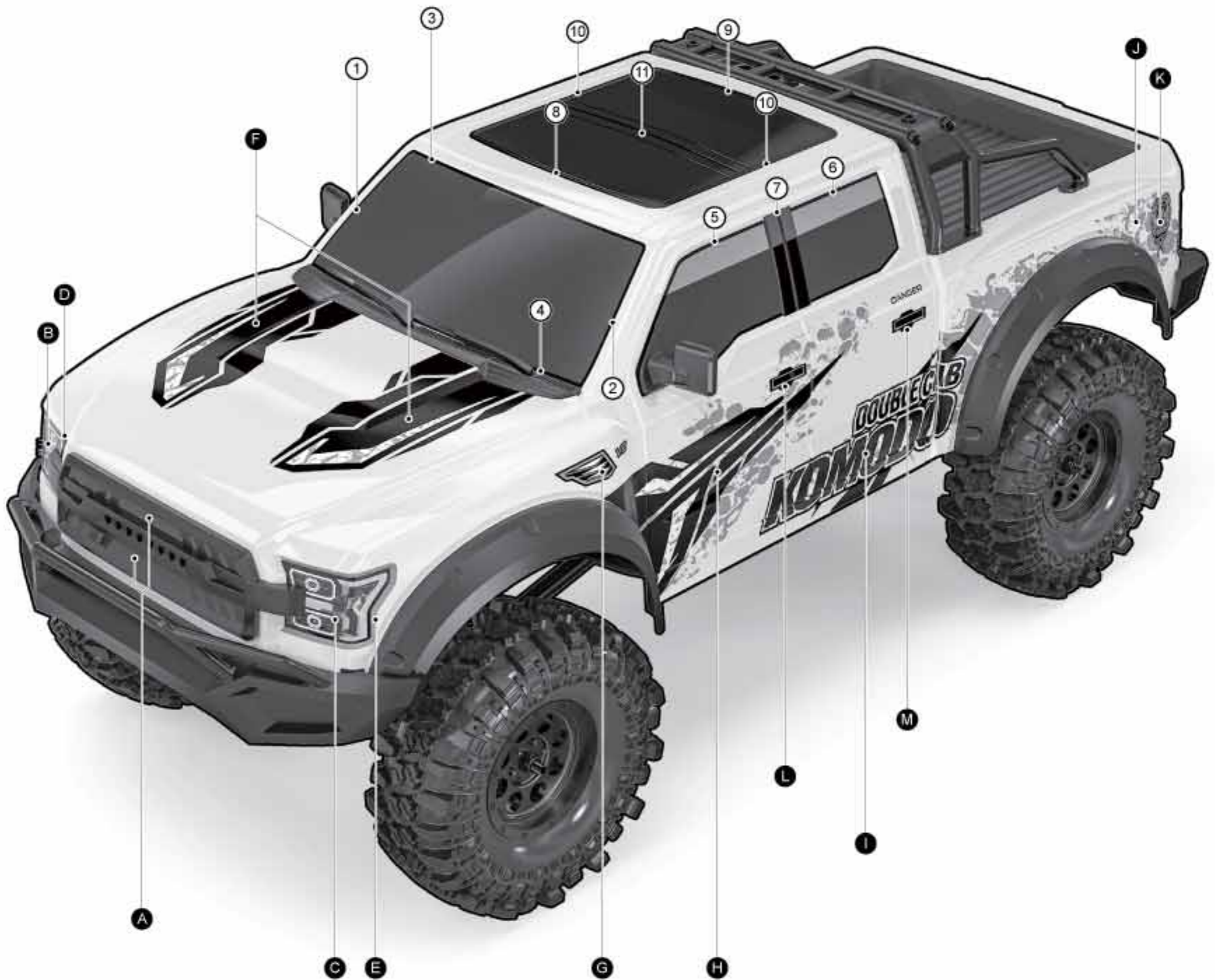
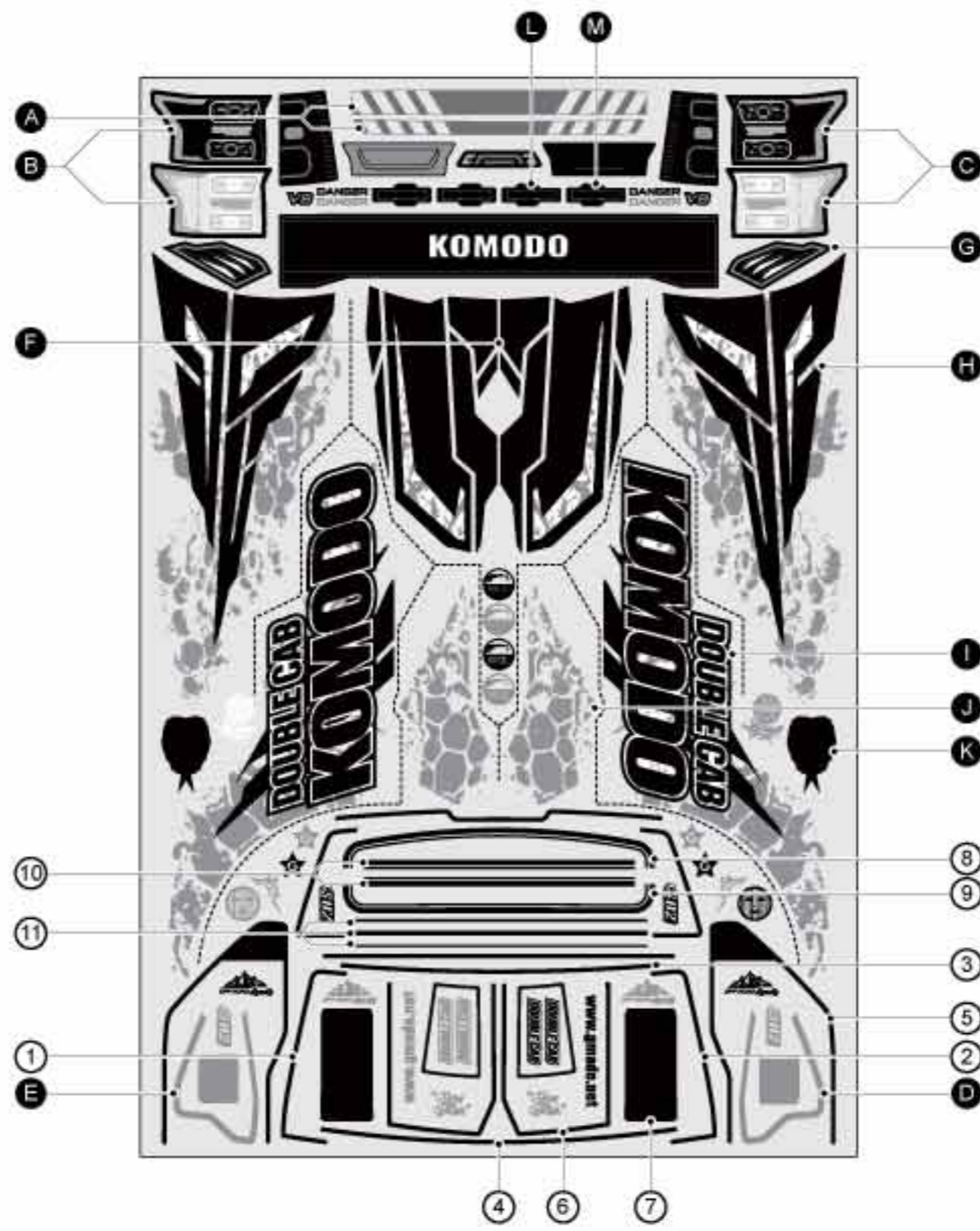
GM50116
R6 snap pin

x4

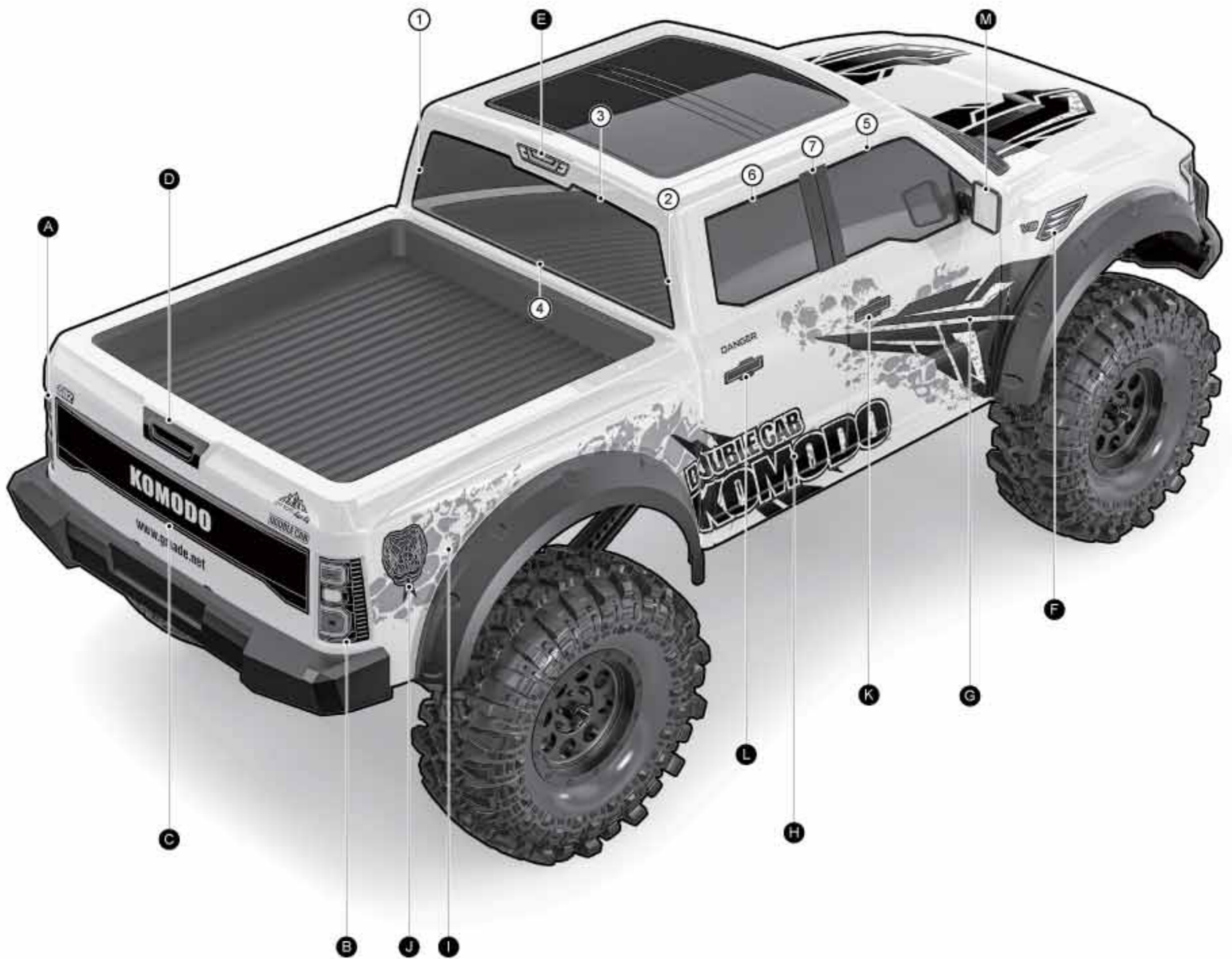
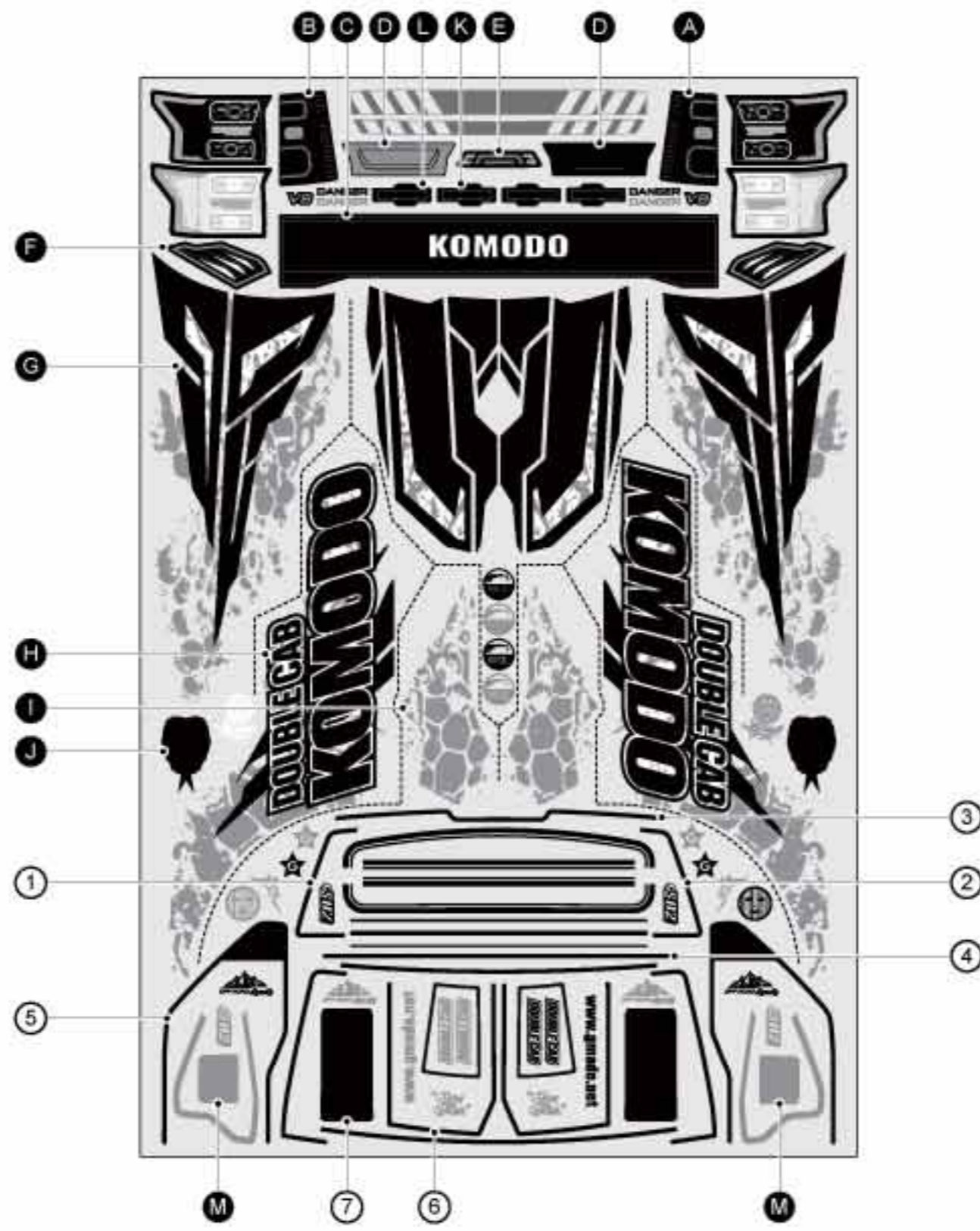
63



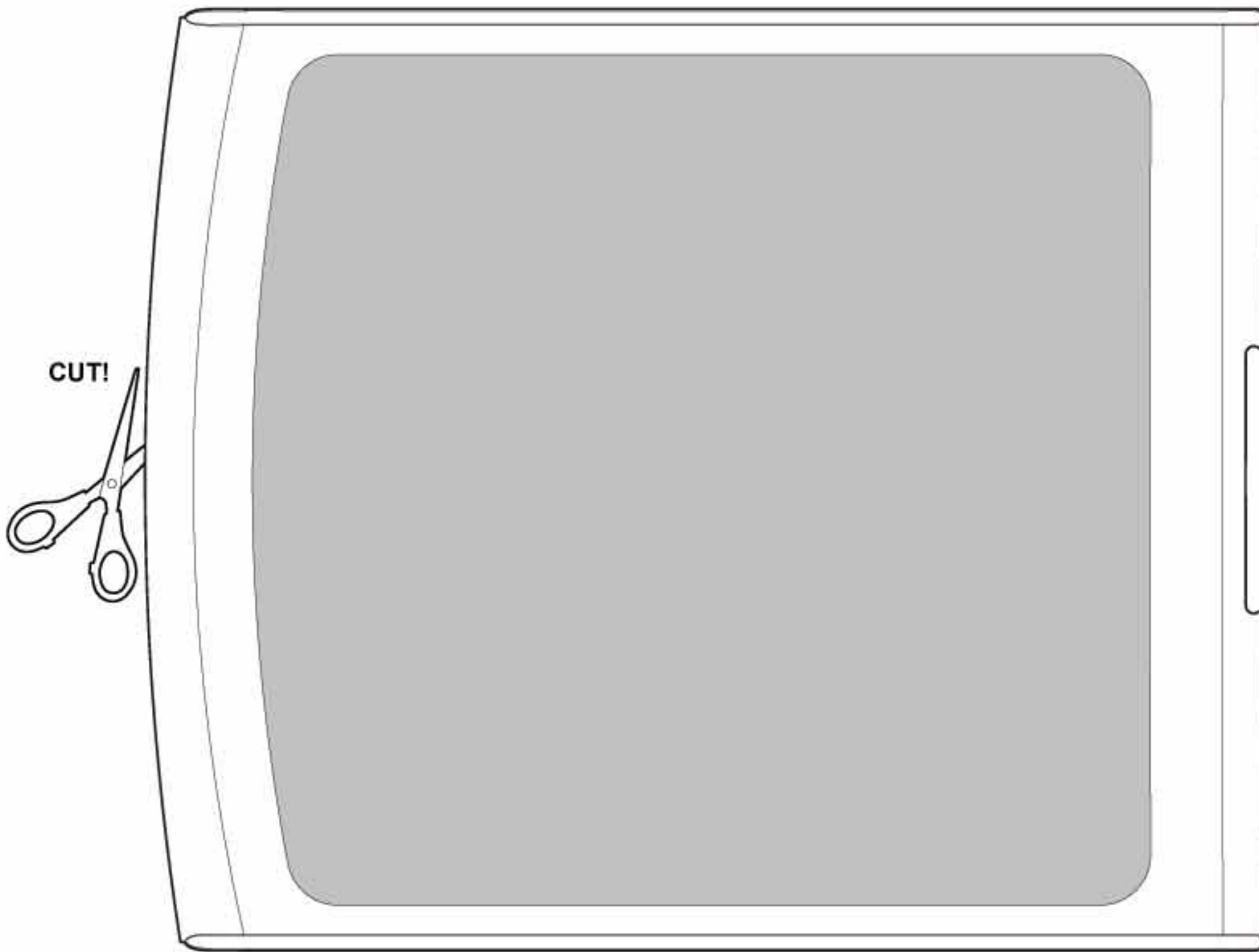
MARKING



MARKING

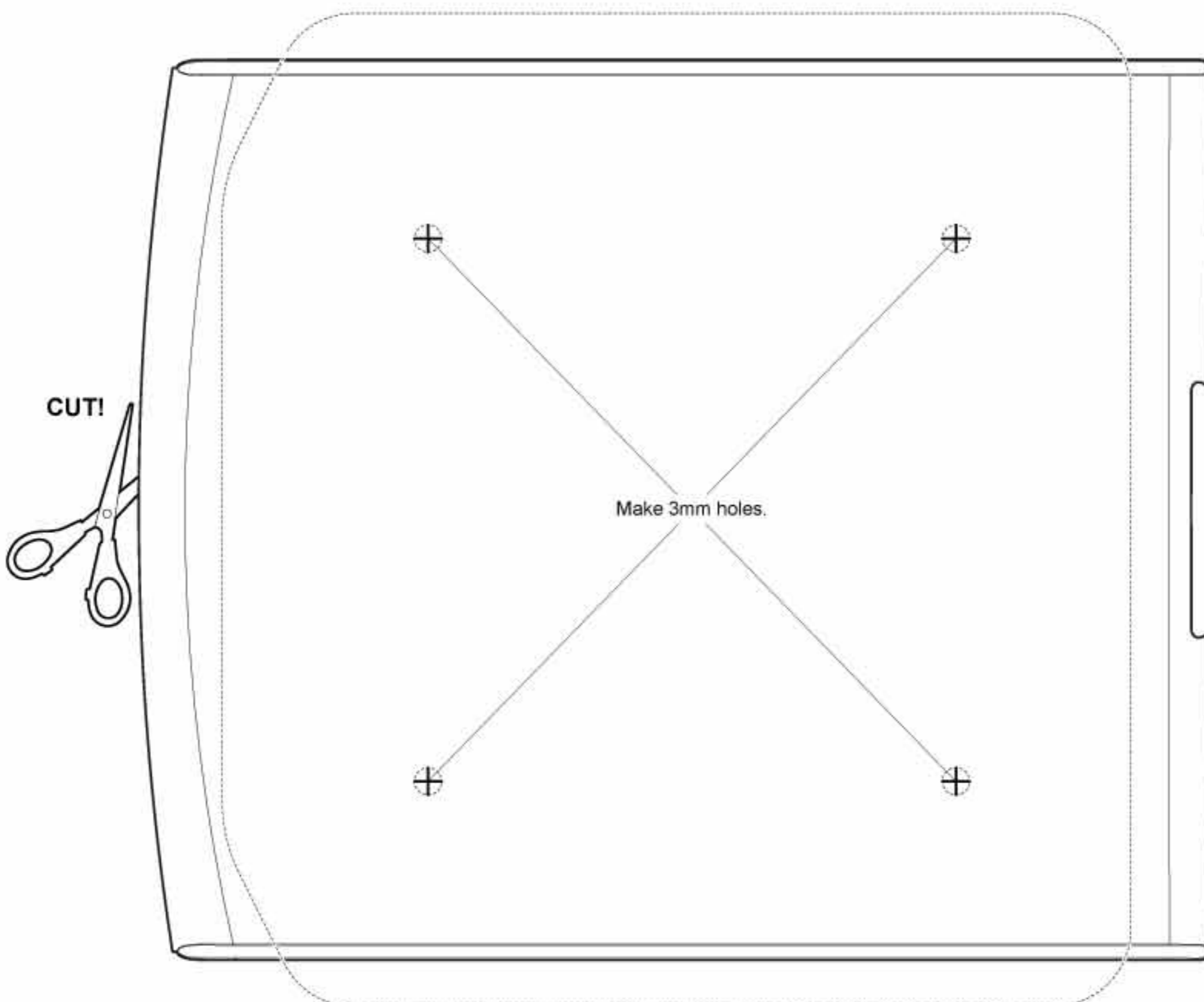


SUNROOF TEMPLATE



GM40080 TEMPLATE (OPTION PARTS)

1/10 Scale Off-road Roof Rack & Accessories



SPARE PARTS LIST

PART#	PRODUCT NAME	PART#	PRODUCT NAME
GM0020075	Shock shaft 3.5x46.4mm (2)	GMA0011	2.5x6mm round head wrench bolt
GM0020078	RSD shock delrin pistons	GMA0017	3x6mm round head wrench bolt
GM49006	R5 snap pin	GMA0018	3x8mm round head wrench bolt
GM49044	Komodo exterior detail parts tree	GMA0019	3x10mm round head wrench bolt
GM50116	R6 snap pin (12)	GMA0020	3x12mm round head wrench bolt
GM51603	Pin 2x10.3mm (4)	GMA0021	3x15mm round head wrench bolt
GM60022	M4 5.8mm rod end set	GMA0023	3x25mm round head wrench bolt
GM60023	5.8mm ball parts tree	GMA0024	3x30mm round head wrench bolt
GM60033	Pin 1.5x7.2mm (4)	GMA0057	3x8mm flat head wrench bolt
GM60061	GA44 front axle housing parts tree	GMA0058	3x10mm flat head wrench bolt
GM60062	GA44 rear axle housing parts tree	GMA0060	3x15mm flat head wrench bolt
GM60063	GA44 axle parts tree	GMA0082	2x6mm wrench bolt
GM60064	GA44 axle hardware set	GMA0093	2.5x8mm wrench bolt
GM60065	Pin 2x11.4mm (4)	GMA0094	2.5x10mm wrench bolt
GM60067	11T bevel gear	GMA0095	2.5x12mm wrench bolt
GM60068	33T bevel gear	GMA0126	3x3mm socket set screw
GM60069	48P 18T gear	GMA0127	3x4mm socket set screw
GM60070	48P 30T gear	GMA0131	3x10mm socket set screw
GM60071	48P 38T 1st gear (LO)	GMA0133	3x15mm socket set screw
GM60072	32P 13T pinion gear	GMA0144	4x15mm socket set screw
GM60073	TTR transmission housing parts tree	GMA0145	4x20mm socket set screw
GM60074	TTR transmission motor mount parts tree	GMA0154	M3 nut
GM60076	GS02 side plate parts tree	GMA0157	M4 nylon lock nut
GM60077	GS02 shock hoop & body post parts tree	GMA0159	4mm washer
GM60078	GS02 battery tray & cross member parts tree	GMA0160	2mm E-ring
GM60079	SD shock parts tree	GMA0162	4mm E-ring
GM60080A	32P 45T spur gear	GMA0163	Ball bearing 5x8x2.5mm
GM60081	GS02 frame side rails	GMA0165	Ball bearing 5x11x4mm
GM60084	Universal shaft parts tree	GMA0167	Ball bearing 10x15x4mm
GM60087	Slipper disk 20x1.5mm (2)	GMA0169	P3 O-ring
GM60088	Slipper pad (2)	GMA0172	3x18mm round head wrench bolt
GM60093	5.8mm ball stud M3x5mm (5)	GMA0174	3x6mm round head tapping screw
GM60094	SD 90mm shock body (2)	GMA0175	3x8mm round head tapping screw
GM60097	Shock spring 15.2x61mm (2)	GMA0191	M3 flange nut
GM60099	Panhard rod 86mm	GMA0198	2x6mm nickel round head tapping screw
GM60100	GA44 steering rod set	GMA0205	Ball bearing 8x12x3.5mm
GM60101	Universal joint set	GMA0210	4mm conical spring washer
GM60102	CVA drive coupler (2)	GMA0211	3x18mm flat head wrench bolt
GM60103	3x10mm screw pin (4)	GMA0212	7x1 O-ring
GM60104	Foam seal (2)	GMA0213	S56 O-ring
GM60109	GA44 CVA kit	GMA0277	P4 O-ring
GM60110	CVA pin retaining ring (2)		
GM60111	Input universal joint set		
GM60112	Straight drive shaft 107mm (2)		
GM60113	Transmission shaft 26mm		
GM60114	Slipper shaft 46mm		
GM60115	Transmission output front shaft 25mm		
GM60116	Transmission output rear shaft 63mm		
GM60117	Velcro strap 16x220mm (2)		
GM60119	Universal joint drive coupler (2)		
GM60129	GS02 313mm link kit parts tree		
GM60191	KOMODO double cab bumper & roll bar parts tree		
GM60192	KOMODO double cab clear body set		
GM60193	KOMODO double cab decal sheet		
GM70284	1.9 MT 1903 off-road tires (2)		
GM70574	1.9 NR03 wheel		

