

# GOM KIT

## ROCK BUGGY INSTRUCTION MANUAL



# 주의 사항



**제품의 조립, 유지·보수, 안전한 작동은 사용자에게 책임이 있습니다.  
반드시 해당 제품을 작동하는데 필요한 모든 안전사항을 준수하시기 바랍니다.**

**이 제품은 어린이용 장난감이 아닙니다. 사용 가능 연령을 꼭 확인하시기 바랍니다.**

이 제품은 만 14세 이상의 사용자에게 적합한 제품입니다. 어린이의 손에 닿지 않도록 주의하시기 바랍니다.  
또한, 만 18세 미만의 사용자는 제품의 주의사항을 충분히 숙지한 성인의 지도하에 제품을 조립·작동하여 주시기 바랍니다.

## 1. 제품을 조립하기 전에 설명서 전체를 읽고 숙지하도록 하십시오.

- 제품을 조립하기 전에 반드시 매뉴얼 전체를 숙지한 후 제품을 조립하도록 하십시오.
- 나이프나 가위, 리머 등 날카로운 도구를 사용할 경우 부상의 위험이 있습니다. 도구의 사용에 주의하시기 바랍니다.
- 본 제품은 작고 날카로운 부품이 많습니다. 사용 부주의로 인한 상해나, 부품을 삼켜 질식하는 등, 사고의 위험이 있으므로 조립시 어린이의 손이 닿지 않도록 주의하십시오.
- 본 제품은 전자장비 및 배터리가 포함되어 있지 않은 제품입니다. 전자장비 및 배터리 등 구동에 필요한 장비는 별도로 구매하여 주시기 바랍니다.
- 전자장비 및 배터리의 경우 해당 제품의 제조사에서 지시하는 사용 방법 및 주의 사항에 따라 주시기 바랍니다.
- 본 제품에 들어있지 않은 별도의 제품이나 도구(페인트 또는 접착제, 공구등)를 사용 할 경우 해당 제품의 사용 방법 및 주의 사항에 따라 주시기 바랍니다.
- 별도로 구매한 전자장비 및 배터리, 페인트, 접착제 등의 오작동 및 사용 미숙으로 인한 문제 발생시 본 회사에서 책임지지 않습니다.

## 2. 작동 전 제품의 상태를 점검하여 주십시오.

- 제품 조립 후 볼트와 너트가 잘 조여있는지 확인해주십시오.
- 제품의 오작동을 피하기 위해 송신기와 수신기에는 새 배터리 또는 완전하게 충전된 배터리를 사용해주십시오.  
소모된 배터리는 송,수신 기능을 저하시키고, 심할 경우 조종불능이 되어 심각한 사고를 일으킬 수 있습니다.
- 전선이 손상된 배터리를 사용하지 마십시오.  
배터리의 전선이 마모되었거나, 찢힌 부분이 있을 경우, 회로에 합선을 일으킬 수 있습니다. 심각할 경우 화재를 유발할 수 있습니다.
- 규격에 맞는 알카라인 건전지 혹은 충전지를 사용하십시오.  
부적합한 건전지 또는 충전지의 사용은 차의 전자장비에 손상을 줄 수 있습니다.
- 모든 모터의 작동 방향이 조작한 방향으로 작동하는지 확인해 주십시오. 만약 다르다면 방향부터 조정해주십시오.
- 본 제품에는 회전하는 부분과 날카로운 금속 부품이 많습니다. 상해를 입지 않도록 주의하십시오.
- 사용하기에 앞서 항상 작동 범위 체크를 수행하십시오. 무선 조종 시스템의 문제 또는 제품에 적합하지 않은 설정은 작동 불능을 일으킬 수 있습니다.

### 간단한 범위 테스트 방법

- ① 친구가 제품을 잡고 있게 하거나, 휠이 거치대나 다른 물체와 닿지 않게 고정하거나 놓아두십시오.
- ② 멀리 떨어져서 송신기의 조작대로 서보가 움직이는지 체크하십시오.
- ③ 비 정상적인 작동을 발견하면 범위 체크를 마무리 하십시오.

## 3. 제품을 작동시키기 위해 적합한 장소를 선정하십시오.

- 저녁이나 시야가 보이지 않는 상황에서 작동시키지 마십시오.
- 다음과 같은 장소에서 작동하지 마십시오.
  - 근처의 다른 지역에서 무선 조종 활동이 발생하고 있는 곳.
  - 일반 도로나 고속 도로
  - 고압선, 방송 통신용 안테나
  - 사람이나 동물 근처
  - 집안이나 좁고 막힌 장소
  - 병원이나, 주거 지역, 공원 등 제품 소음이 다른 이에게 방해할 줄 수 있는 지역
- 물이 흐르거나 고인장소에서 주행 시 전자 부품이 물에 젖지 않도록 주의 하십시오.
- 제품을 레이스 트랙이나 활 트리고 안전한 공간에서 작동하시는 것을 권장합니다. 적합하지 않은 장소에서 작동 시 심각한 교통사고, 인적 상해, 대물 손실을 일으킬 수 있습니다.

## 4. 순서에 맞게 제품을 작동하십시오.

- 순서에 맞게 송신기의 전원을 켜고 끄도록 하십시오.
  - 시작시엔 송신기의 전원을 먼저 켜고 배터리를 연결 한 후 변속기의 전원을 켜도록하십시오.
  - 종료시엔 변속기의 전원을 끄고 배터리를 제거 한 후 송신기의 전원을 끄도록 하십시오.
- 전선을 거꾸로 연결하거나, 배터리를 분해하지 마십시오. 제품 손상이나 누전을 일으킬 수 있습니다.
- 제품의 오작동을 피하기 위해 주행 전에 스티어링과 스로틀이 정상 작동하는지 확인해주십시오.
- 작동 후 모터, 변속기, 배터리가 뜨거울 수가 있습니다. 화상에 주의하십시오.

## 5. 제품의 사용 후 깨끗하게 정비하고 안전한 장소에 보관하십시오.

- 사용 후 모든 볼트, 너트 등은 풀림이 없는 정상적인 상태인지 체크해주십시오.
- 제품을 사용하지 않을 때는 배터리를 제거 해주십시오. 과 방전, 누전 등으로 배터리와 변속기에 손상을 줄 수 있습니다.
- 제품에 과도한 먼지나 이물질이 없도록 깨끗하게 유지해주십시오, 이를 통해 차체 수명을 연장시킬 수 있습니다.
- 모든 공구를 사용할 때 항상 주의하십시오, 상해를 막기 위해 세심한 주의가 요구됩니다.
- 제품을 뜨거운 곳이나 습한 곳에 보관하지 마십시오. 직사광선도 피해주십시오.
- 제품의 손상을 막기 위해서 (주)지메이드코리아에서 출시하는 옵션파트나 부품 외의 것으로 개조하지 마십시오.

## CAUTIONS

- ⚠** In order to avoid personal injury or property damage, you have to act in a responsible manner and follow these directions.

RC models can operate at over 40Km/h but can not stop immediately

### ■ Safety Precautions

- Check the surrounding area before you operate RC model.
- Choose a good place to operate your RC model
- Do not operate your RC model on the street or highway. It can cause a serious damage or a serious accident.
- Do not operate your RC model in confined or crowded areas, in order to avoid accident.
- Never operate your RC model near people or animals, and never use people or animals as an obstacle.
- A collision between your RC model and stationary objects can cause damage to either
- Do not operate your RC model in public places like hospital and residential areas. It can cause great noise
- Never operate your RC model indoor. There is a higher possibility of fire or damage

### ■ Safety Precautions (Before assembling)

- Before you start assembling this model, read the instructions carefully and make sure you understand them thoroughly.
- If a child assembles this model, an adult must also read the instructions carefully and understand them thoroughly.
- Always be careful when using tools like knives. Extra care should be taken to prevent injuries.
- If you use paint or cement (not included in the RC model), read the instructions supplied with them.
- Keep the parts out of reach of children, small parts can cause choking and vinyl bags can suffocate.

### ■ Safety Precautions (Before you operate RC model, check the following.)

- Check to ensure nuts bolts are tightened appropriately.
- Check that no one else is using your radio frequency.
- Use new batteries to avoid losing control of the transmitter and receiver.
- You will need a 2 channel radio system which includes a servo, a receiver, an ON/OFF switch, and an electronic speed control.
- Be sure to use a radio frequency for ground model – Do not use airplane frequencies.
- Always check the brakes and throttle before you operate your RC model, in order to avoid losing control of the model.
- To prevent unexpected movements of your RC model, do not connect the batteries to receiver before turning on the transmitter.
- Always turn on the transmitter first, and then connect the batteries to the receiver.
  1. Switch on the transmitter.
  2. Check that the speed control, the transmitter control, and trims are set to the neutral position.
  3. Connect the RC model to the receiver's batteries.
  4. Switch on the model and the receiver.
- When you using rechargeable batteries, make sure you read and follow the instructions carefully.
- Inappropriate handling or usage of rechargeable batteries can cause serious injuries or accidents.

### ■ Cautions While Operating

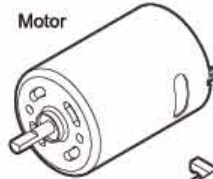
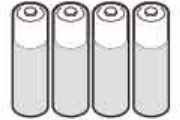
- When the RC model is operating, do not touch the moving parts like the drive shaft and wheels.
- The moving parts can cause serious injuries.
- Always turn the model or receiver off and disconnect the batteries before turning off the transmitter, in order to avoid unexpected movements of your RC model.
  1. Turn off the model or receiver.
  2. Disconnect the batteries.
  3. Turn off the transmitter.
- Do not touch the vehicle's speed control resistor while operating of the RC model. The resistor may be very hot, especially after running at lower speeds.
- To prevent damage to the RC model, remove the batteries from the model and transmitter when you don't intend to run the RC model for some time.
- After operating your RC model, batteries become hot, so please be careful when handling.
- In order to prolong the life of your RC model, please keep it free from dirt and grease.
- Before you start assembling this model, read the instruction carefully and make sure you understand them fully.
- If a child assembles this model, an adult must also read the instructions carefully and understand them thoroughly.

## EQUIPMENT NEEDED

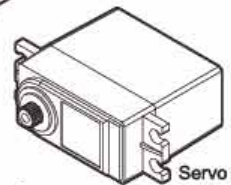


Radio control system (wheel & trigger type)

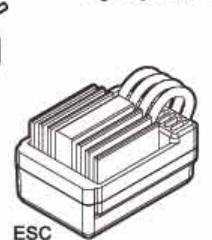
Controller Batteries



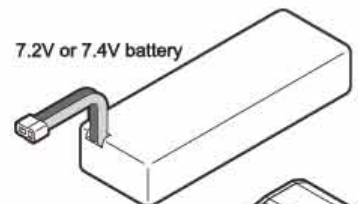
Motor



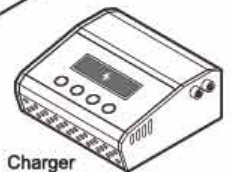
Receiver



ESC

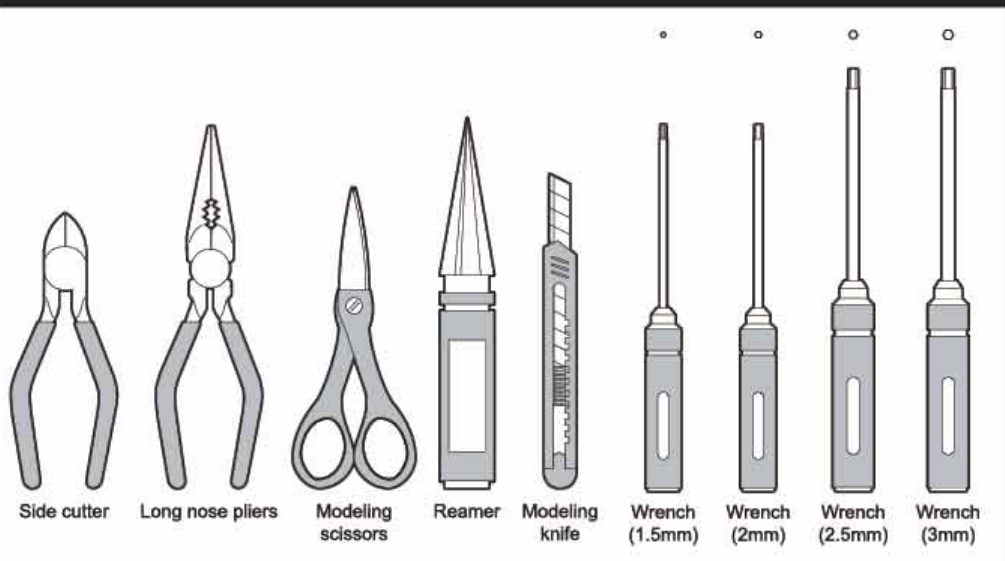


7.2V or 7.4V battery



Charger

## TOOLS NEEDED



Side cutter

Long nose pliers

Modeling scissors

Reamer

Modeling knife

Wrench (1.5mm)

Wrench (2mm)

Wrench (2.5mm)

Wrench (3mm)

## TOOLS INCLUDED



Box wrench



GM51504 Gear grease



GM20220 Shock oil

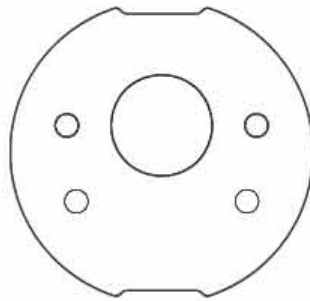
# PARTS REFERENCE

## GM60008

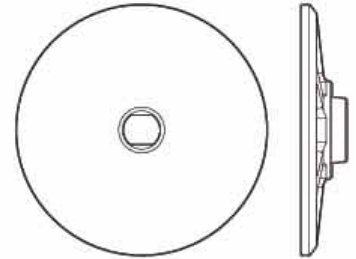
GR01 motor plate & gear set



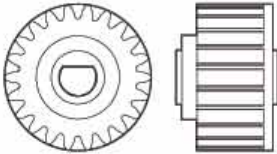
Motor plate A **x1**



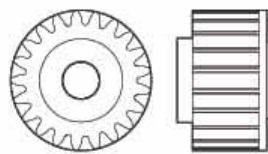
Motor plate B **x1**



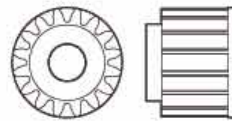
Slipper plate **x1**



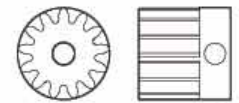
32P 22T transfer case gear **x1**



32P 21T 2nd gear (HI) **x1**



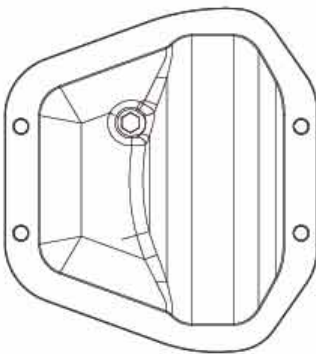
32P 16T 1st gear (LO) **x1**



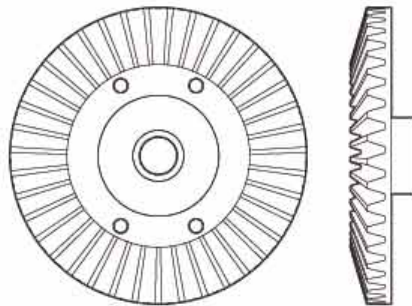
32P 13T pinion gear **x1**

## GM60009

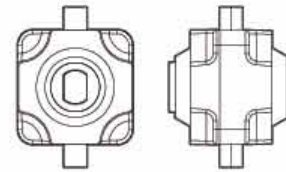
GA60 gear & hardware set



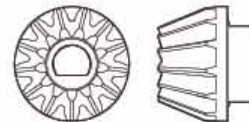
Differential cover **x2**



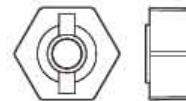
39T Bevel gear **x2**



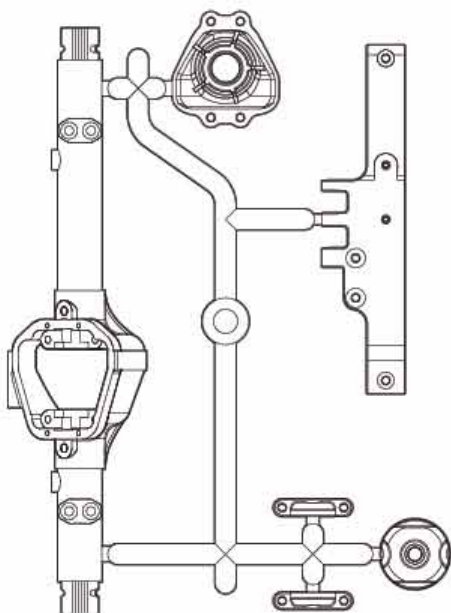
Diff locker **x2**



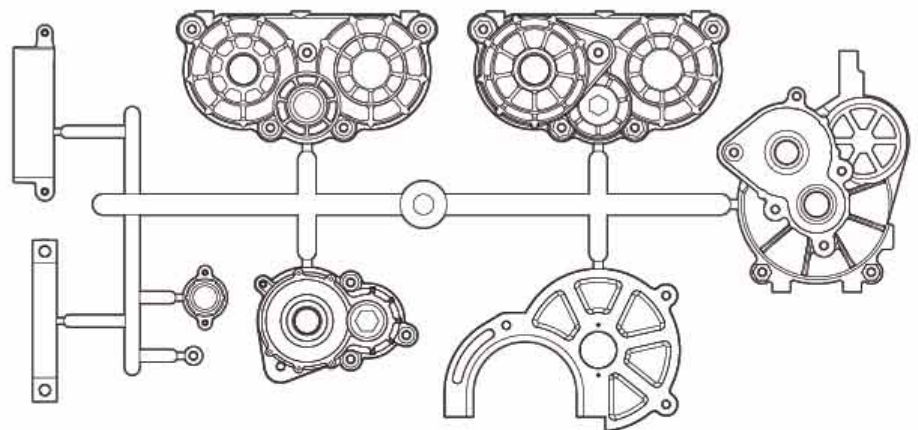
13T Bevel gear **x2**



12mm Wheel hub **x4**



**GM60010**  
GA60 axle housing part tree **x2**

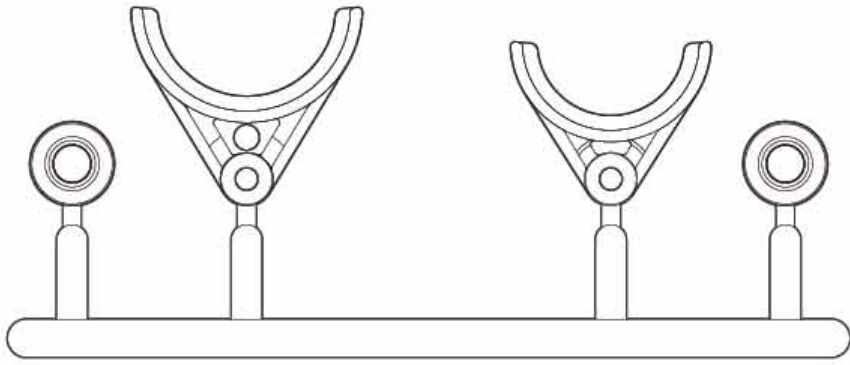


**GM60011**  
GR01 transmission & transfer case housing parts tree **x1**

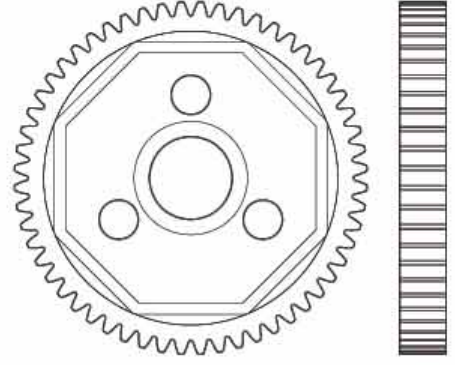
# PARTS REFERENCE

## GM60012

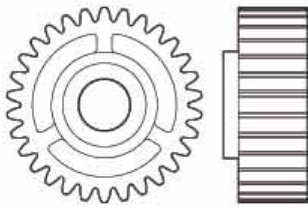
GR01 transmission & transfer case gear set



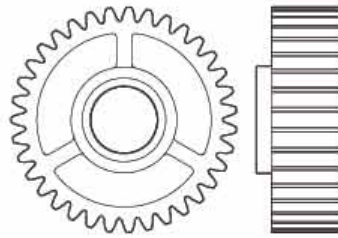
x1



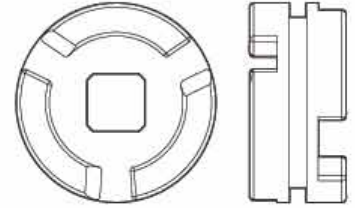
32P 56T Spur gear x1



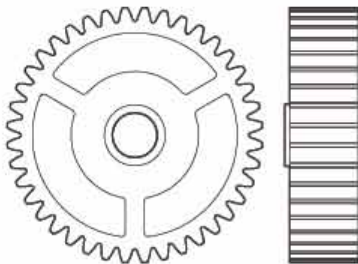
32P 30T 2nd gear (HI) x1



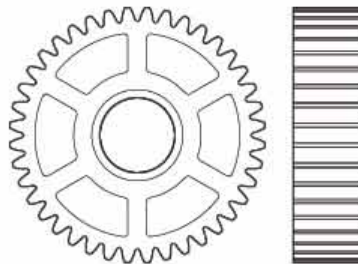
32P 35T 1st gear (LO) x1



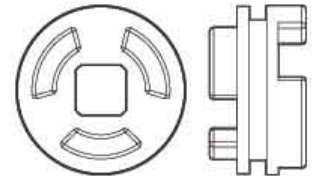
Dig sliding clutch x1



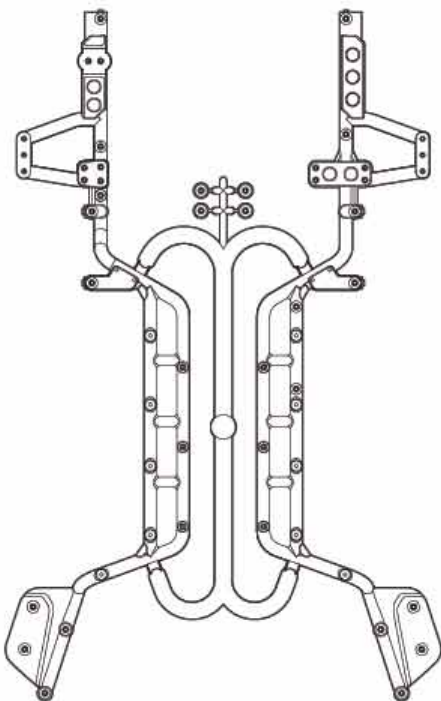
32P 40T transfer case gear x1



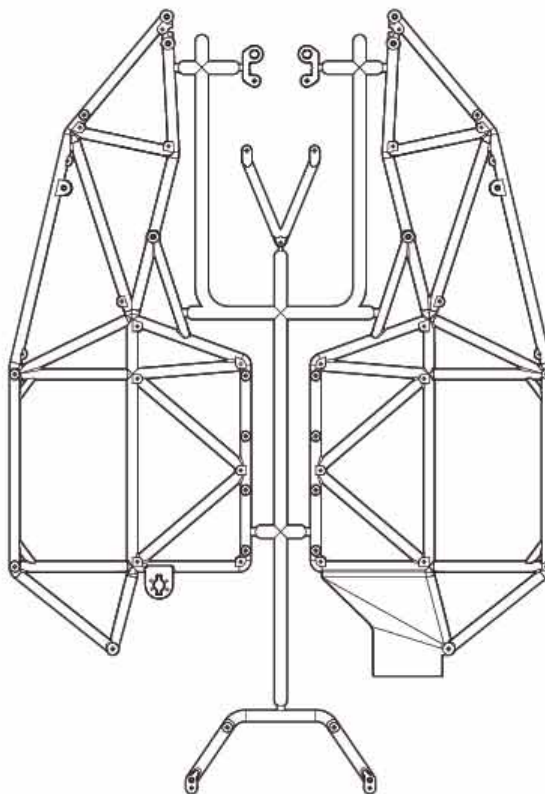
32P 40T transfer case dig gear x1



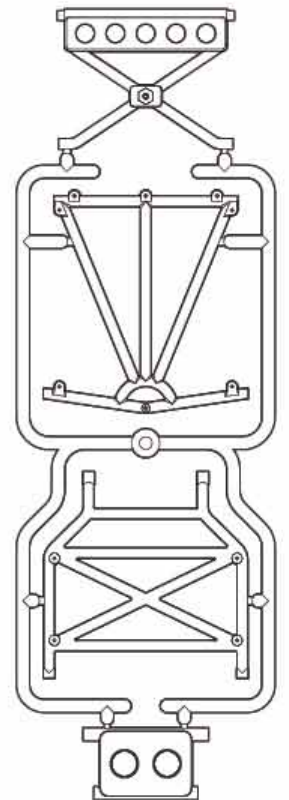
HI/LO sliding clutch x1



**GM60013**  
GR01 cage lower rails x1

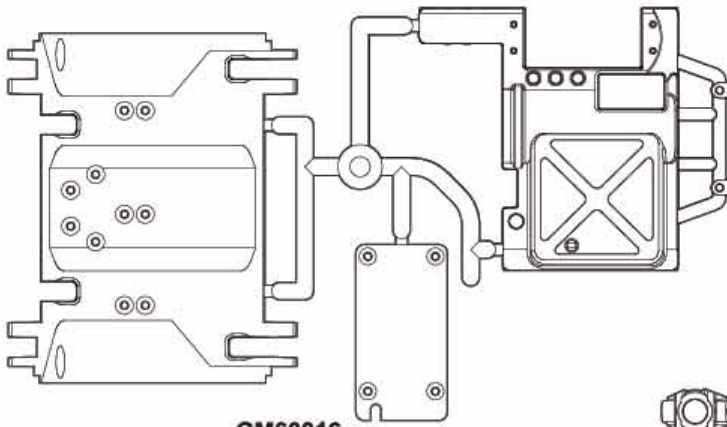


**GM60014**  
Cage side parts tree x1

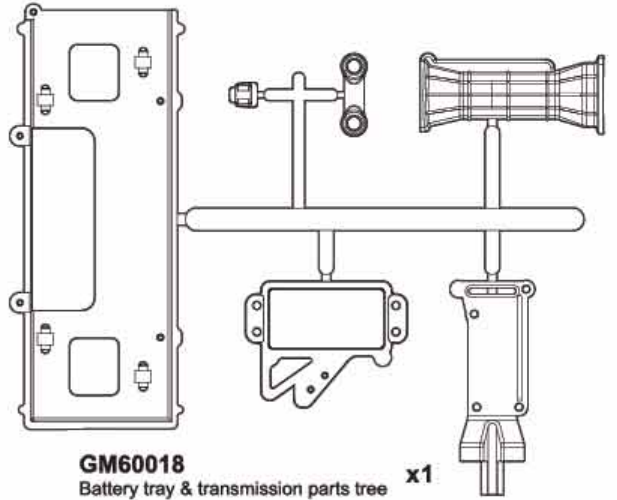


**GM60015**  
Cage top & rear parts tree x1

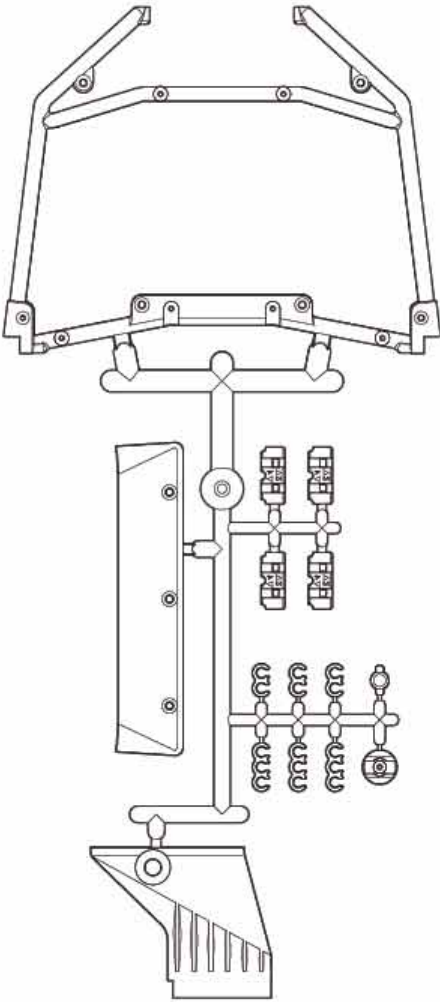
# PARTS REFERENCE



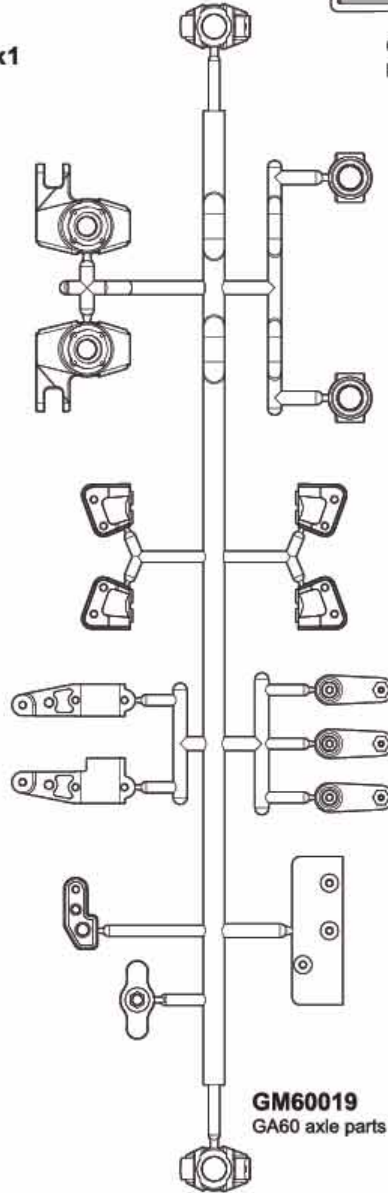
**GM60016**  
GR01 skid plate parts tree x1



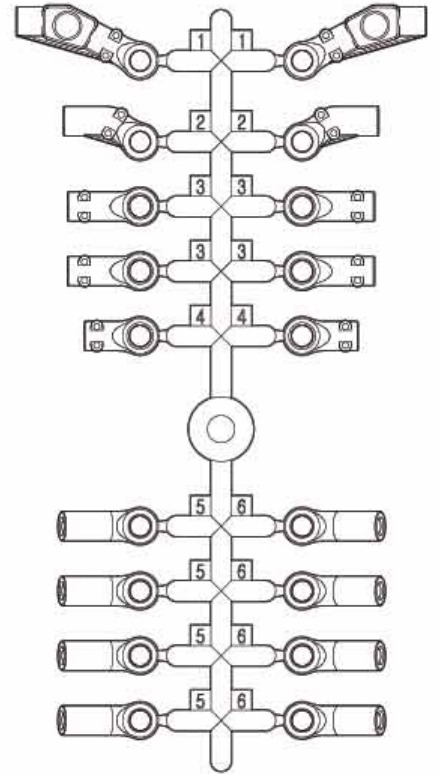
**GM60018**  
Battery tray & transmission parts tree x1



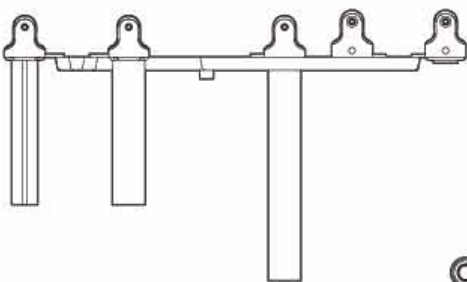
**GM60017**  
Front cage parts tree x1



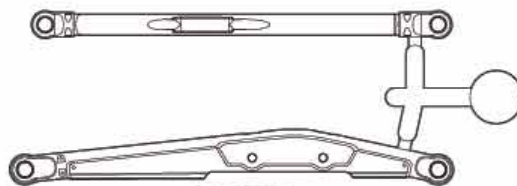
**GM60019**  
GA60 axle parts tree x1



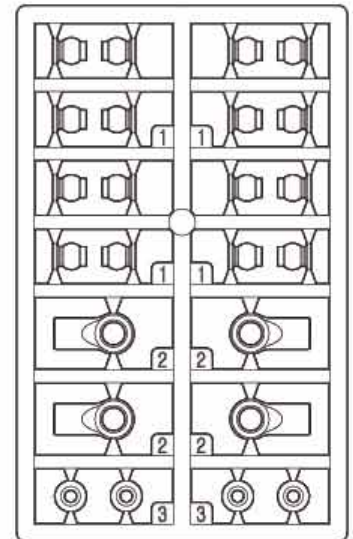
**GM60022**  
M4 5.8mm rod end set x1



**GM60024**  
Universal shaft parts tree x2

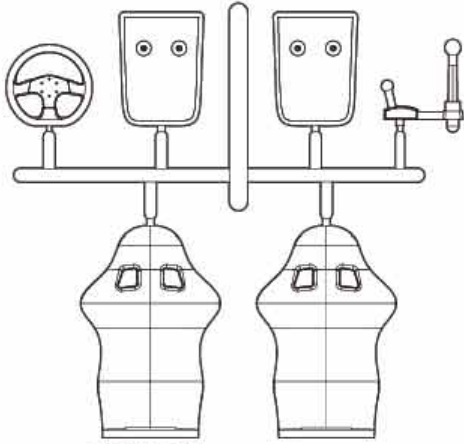


**GM60025**  
Rear 4 link set x2

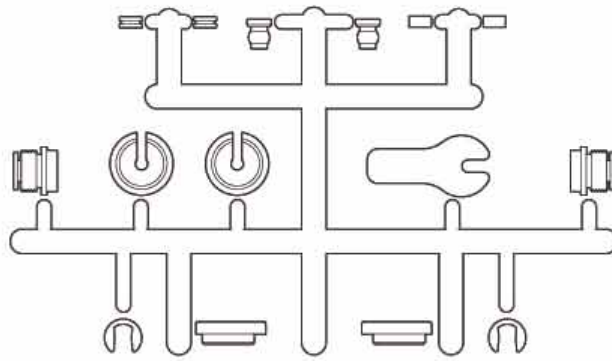


**GM60023**  
5.8mm ball parts tree x2

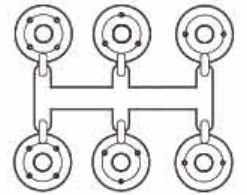
# PARTS REFERENCE



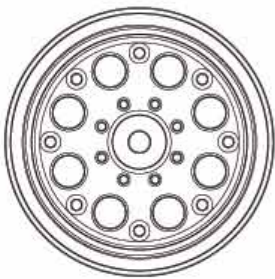
**GM60026**  
Cockpit accessory parts tree x1



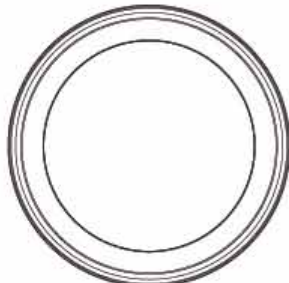
**GM002008**  
Shock cartridge part tree x2



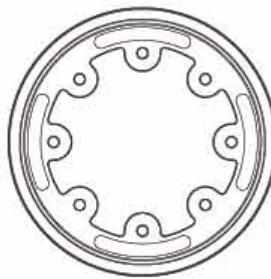
**GM0020020**  
Shock delrin piston x2



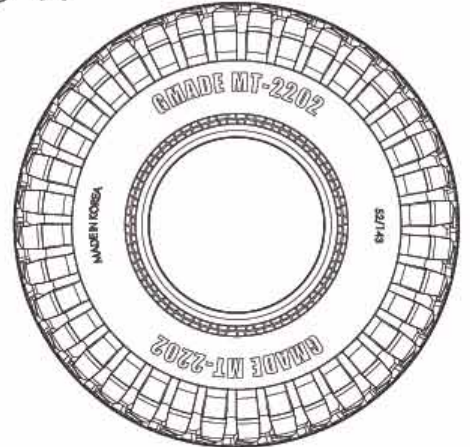
**GM70234**  
Front half of wheel x4



**GM70234**  
Inner beadlock wheel x4



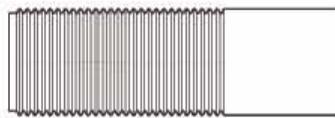
**GM70234**  
Back half of wheel x4



**GM70524**  
2.2 MT 2202 off-road tire (with inner foam) x4



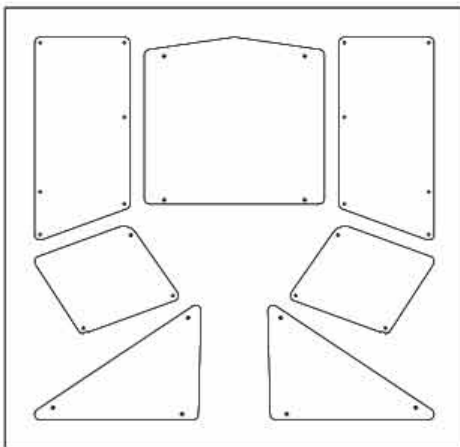
**GM0020016**  
Molded aeration shock cap x4



**GM0020014**  
XD 103mm Shock Body x4



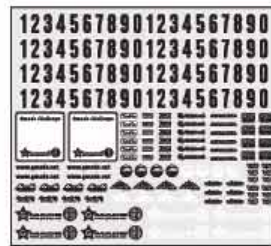
**GM0020026**  
Shock Spring 19x68mm Midium x4



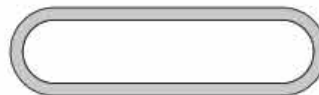
**GM60048**  
GOM body x1



**GM60051**  
GOM decal sheet x1



**GM60054**  
Gmade sponsor decal sheet x1



**GM60055**  
S85 O-ring x1



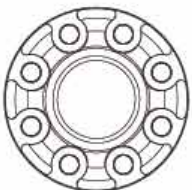
**GM60035**  
Shift spring 4.2x13mm x2



**GM60039**  
Slipper spring 8.5x12mm x1



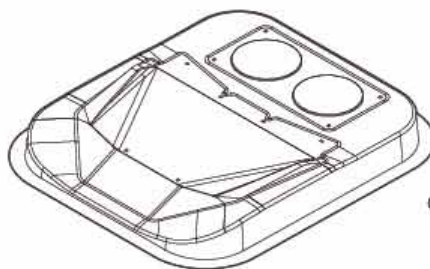
**GM60034**  
Servo saver spring 9.8x9.5mm x1



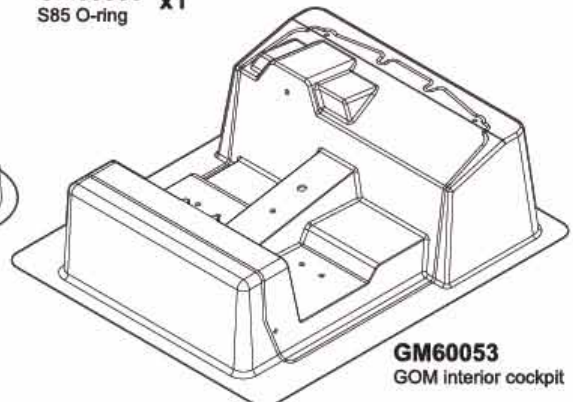
**GM70234**  
Wheel cap x4



**GM70234**  
Wheel cap sticker x4

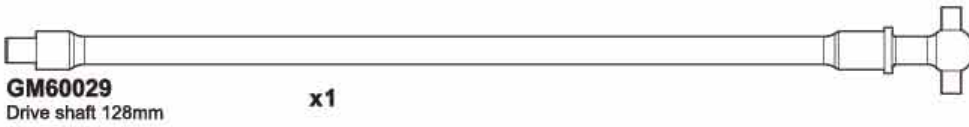


**GM60049**  
GOM bonnet x1

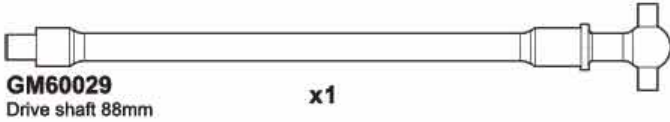


**GM60053**  
GOM interior cockpit x1

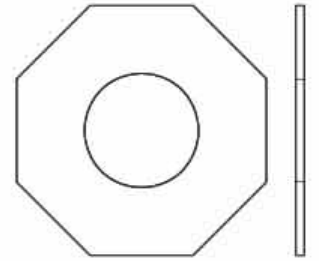
# PARTS REFERENCE



**GM60029**  
Drive shaft 128mm x1



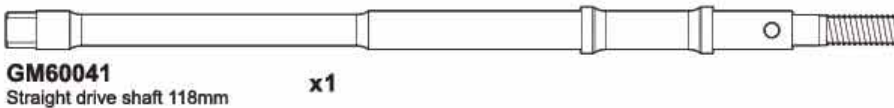
**GM60029**  
Drive shaft 88mm x1



**GM60037**  
Slipper pad x2



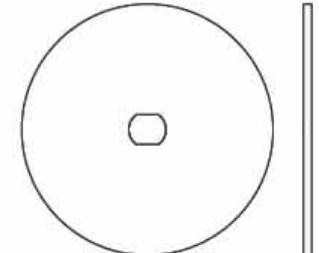
**GM60041**  
Straight drive shaft 158mm x1



**GM60041**  
Straight drive shaft 118mm x1



**GM60040**  
Steering rod M4x6.8x117mm x1



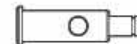
**GM60036**  
Slipper disk 33x11mm x2



**GM60040**  
Steering rod M4x6.8x155mm x1



**GM60031**  
Lower link M4x6.8x105mm x2



**GM60046**  
Universal drive coupler x4



**GM60027**  
Bent upper link M4x6.8x99mm x2



**GM60046**  
Universal joint x4



**GM60032**  
Panhard rod 133mm x1



**GM60046**  
Universal cross pin x4



**GM60050**  
Transmission output shaft 128mm x1



**GM51306**  
3X15mm Screw pin x4



**GM60038**  
Slipper shaft 74mm x1



**GM0020007**  
XD 103mm shock shaft x4



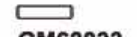
**GM51603**  
Pin 2x10.3mm x4



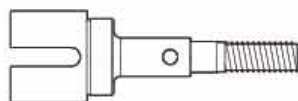
**GM60044**  
Transmission fork shaft 78mm x1



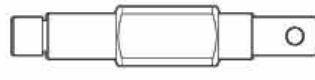
**GM60042**  
Transfer fork shaft 58mm x1



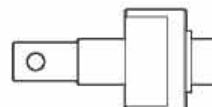
**GM60033**  
Pin 1.5x7.2mm x2



**GM60047**  
Wheel axle shaft 38mm x2



**GM60043**  
Transfer output rear shaft 40mm x1



**GM60043**  
Transfer output front shaft 27mm x1















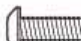


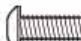




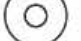
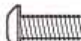





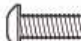











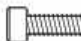


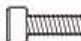


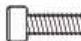


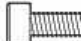


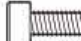



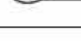
**GM60030**  
Input shaft 26mm x2



**GM60028**  
Differential gasket 17x24x1mm x2

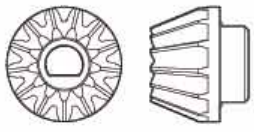


## PARTS REFERENCE

	<b>GMA0012</b> 2.5X8mm Round head wrench bolt	<b>x36</b>		<b>GMA0104</b> 3X12mm Wrench bolt	<b>x11</b>		<b>GM0020017</b> Aeration screw	<b>x4</b>
	<b>GMA0014</b> 2.5X12mm Round head wrench bolt	<b>x14</b>		<b>GMA0105</b> 3X15mm Wrench bolt	<b>x14</b>		<b>GM0020096</b> Rubber bumper stop	<b>x4</b>
	<b>GMA0017</b> 3X6mm Round head wrench bolt	<b>x2</b>		<b>GMA0106</b> 3X18mm Wrench bolt	<b>x3</b>		<b>GMA0153</b> M2.5 Nut	<b>x32</b>
	<b>GMA0018</b> 3X8mm Round head wrench bolt	<b>x10</b>		<b>GMA0107</b> 3X20mm Wrench bolt	<b>x6</b>		<b>GMA0154</b> M3 Nut	<b>x14</b>
	<b>GMA0019</b> 3X10mm Round head wrench bolt	<b>x16</b>		<b>GMA0109</b> 3X30mm Wrench bolt	<b>x2</b>		<b>GMA0156</b> M3 Nylon lock nut	<b>x31</b>
	<b>GMA0020</b> 3X12mm Round head wrench bolt	<b>x8</b>		<b>GMA0173</b> 3X45mm Wrench bolt	<b>x2</b>		<b>GMA0157</b> M4 nylon lock nut	<b>x5</b>
	<b>GMA0021</b> 3X15mm Round head wrench bolt	<b>x11</b>		<b>GMA0117</b> 4X15mm Wrench bolt	<b>x2</b>		<b>GMA0158</b> 3mm Washer	<b>x12</b>
	<b>GMA0172</b> 3X18mm Round head wrench bolt	<b>x27</b>		<b>GMA0057</b> 3X8mm Flat head wrench bolt	<b>x7</b>		<b>GMA0159</b> 4mm Washer	<b>x3</b>
	<b>GMA0022</b> 3X20mm Round head wrench bolt	<b>x5</b>		<b>GMA0058</b> 3X10mm Flat head wrench bolt	<b>x2</b>		<b>GMA0163</b> Ball bearing 5x8x2.5mm	<b>x1</b>
	<b>GMA0023</b> 3X25mm Round head wrench bolt	<b>x3</b>		<b>GMA0059</b> 3X12mm Flat head wrench bolt	<b>x9</b>		<b>GMA0165</b> Ball bearing 5x11x4mm	<b>x21</b>
	<b>GMA0083</b> 2X8mm Wrench bolt	<b>x19</b>		<b>GMA0060</b> 3X15mm Flat head wrench bolt	<b>x4</b>		<b>GMA0166</b> Ball bearing 6x12x4mm	<b>x5</b>
	<b>GMA0092</b> 2.5X6mm Wrench bolt	<b>x2</b>		<b>GMA0061</b> 3X20mm Flat head wrench bolt	<b>x2</b>		<b>GMA0167</b> Ball bearing 10x15x4mm	<b>x8</b>
	<b>GMA0093</b> 2.5X8mm Wrench bolt	<b>x71</b>		<b>GMA0127</b> 3X4mm Socket set screw	<b>x2</b>		<b>GMA0168</b> 3x1 O-ring	<b>x4</b>
	<b>GMA0094</b> 2.5X10mm Wrench bolt	<b>x1</b>		<b>GMA0131</b> 3X10mm Socket set screw	<b>x8</b>		<b>GMA0169</b> P3 O-ring	<b>x10</b>
	<b>GMA0095</b> 2.5X12mm Wrench bolt	<b>x2</b>		<b>GMA0133</b> 3X15mm Socket set screw	<b>x2</b>		<b>GMA0170</b> P5 O-ring	<b>x1</b>
	<b>GMA0096</b> 2.5X15mm Wrench bolt	<b>x4</b>		<b>GMA0134</b> 3X20mm Socket set screw	<b>x2</b>		<b>GMA0171</b> S9 O-ring	<b>x8</b>
	<b>GMA0102</b> 3X8mm Wrench bolt	<b>x6</b>		<b>GMA0144</b> 4X15mm Socket set screw	<b>x2</b>		<b>GMA0160</b> 2mm E-ring	<b>x12</b>
	<b>GMA0103</b> 3X10mm Wrench bolt	<b>x10</b>		<b>GMA0145</b> 4X20mm Socket set screw	<b>x10</b>		<b>GMA0161</b> 2.5mm E-ring	<b>x10</b>
							<b>GMA0162</b> 4mm E-ring	<b>x5</b>
							<b>GM49006</b> R5 snap pin	<b>x1</b>

# AXLE

## 1 MAKE X 2



**GM60009**  
13T Bevel gear x2



**GM60030**  
Input shaft 26mm x2



**GMA0161**  
2.5mm E-ring x2



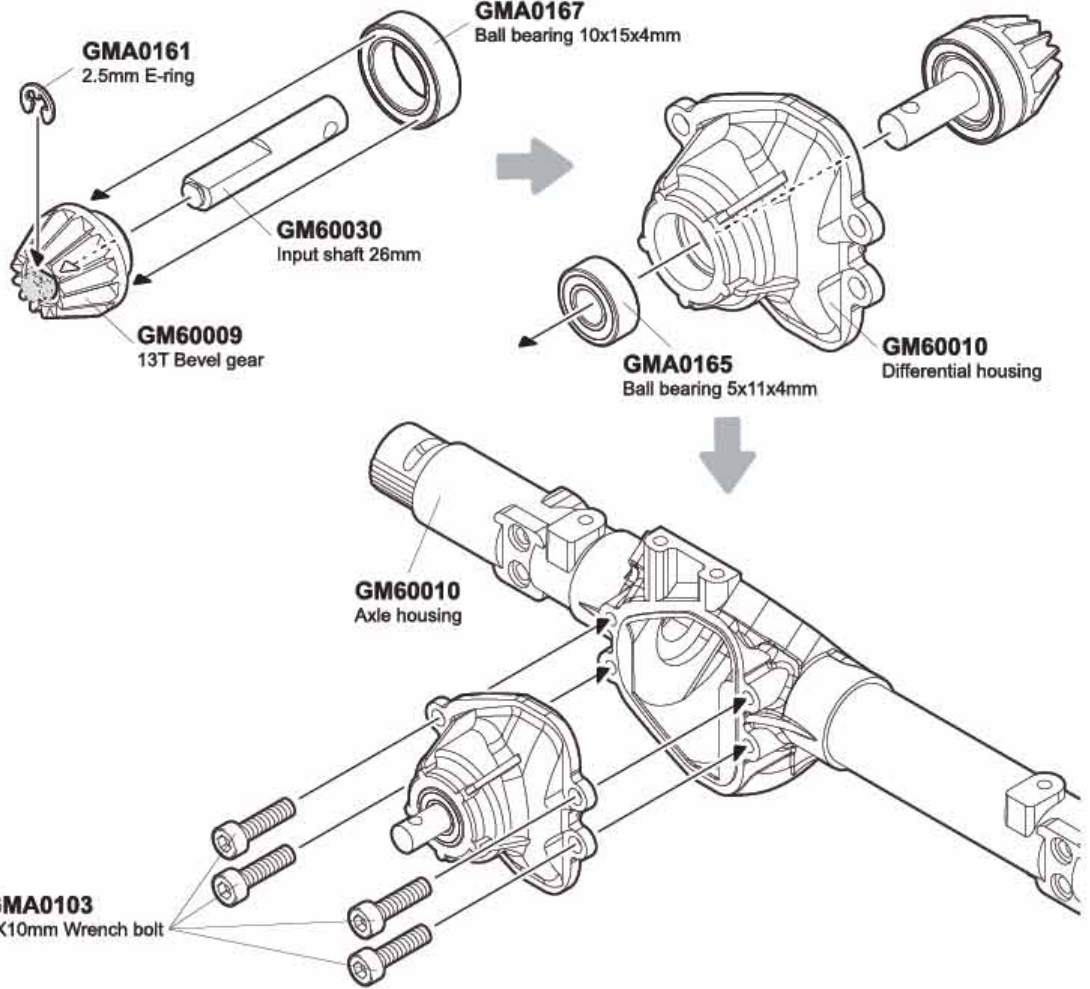
**GMA0167**  
Ball bearing 10x15x4mm x2



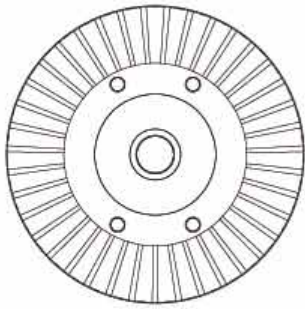
**GMA0165**  
Ball bearing 5x11x4mm x2



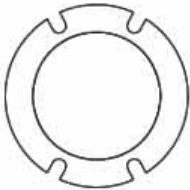
**GMA0103**  
3X10mm Wrench bolt x8



## 2 MAKE X 2



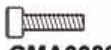
**GM60009**  
39T Bevel gear x2



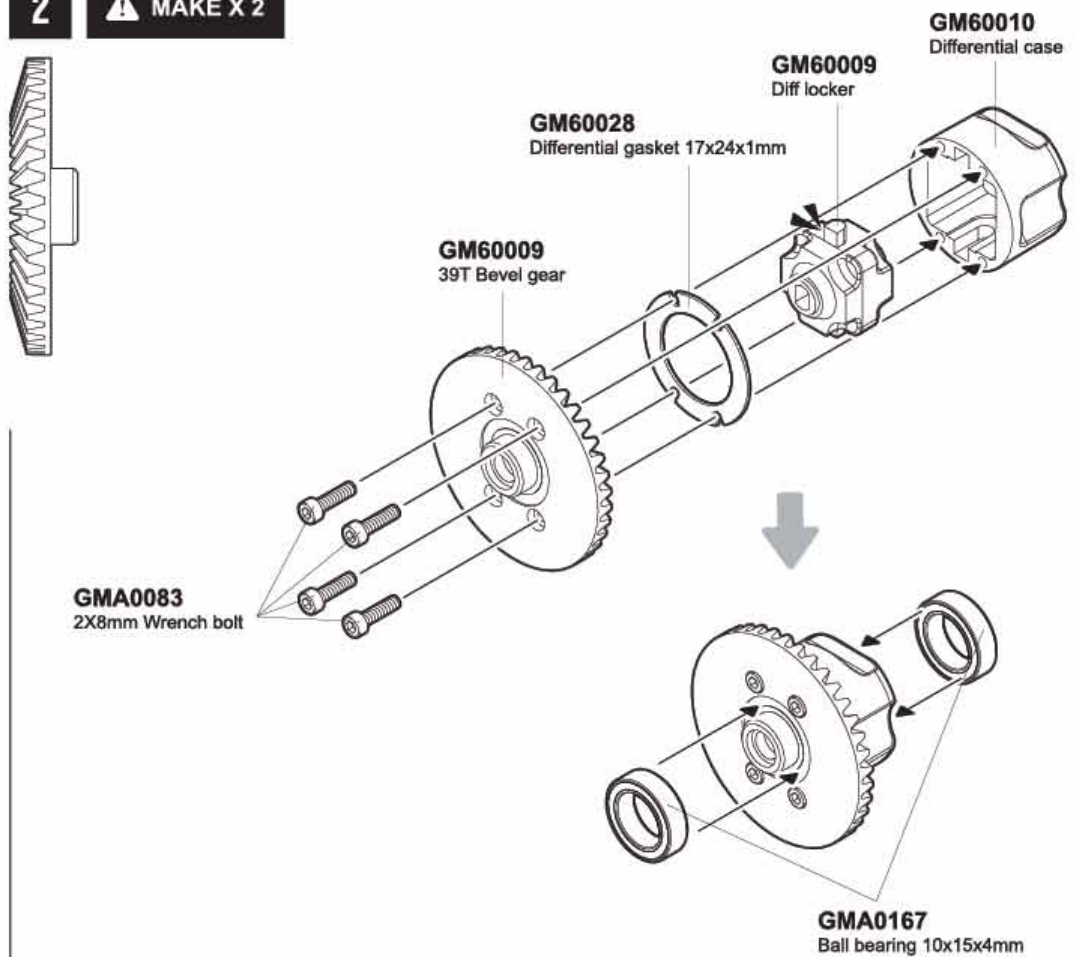
**GM60028**  
Differential gasket 17x24x1mm x2



**GMA0167**  
Ball bearing 10x15x4mm x4



**GMA0083**  
2X8mm Wrench bolt x8

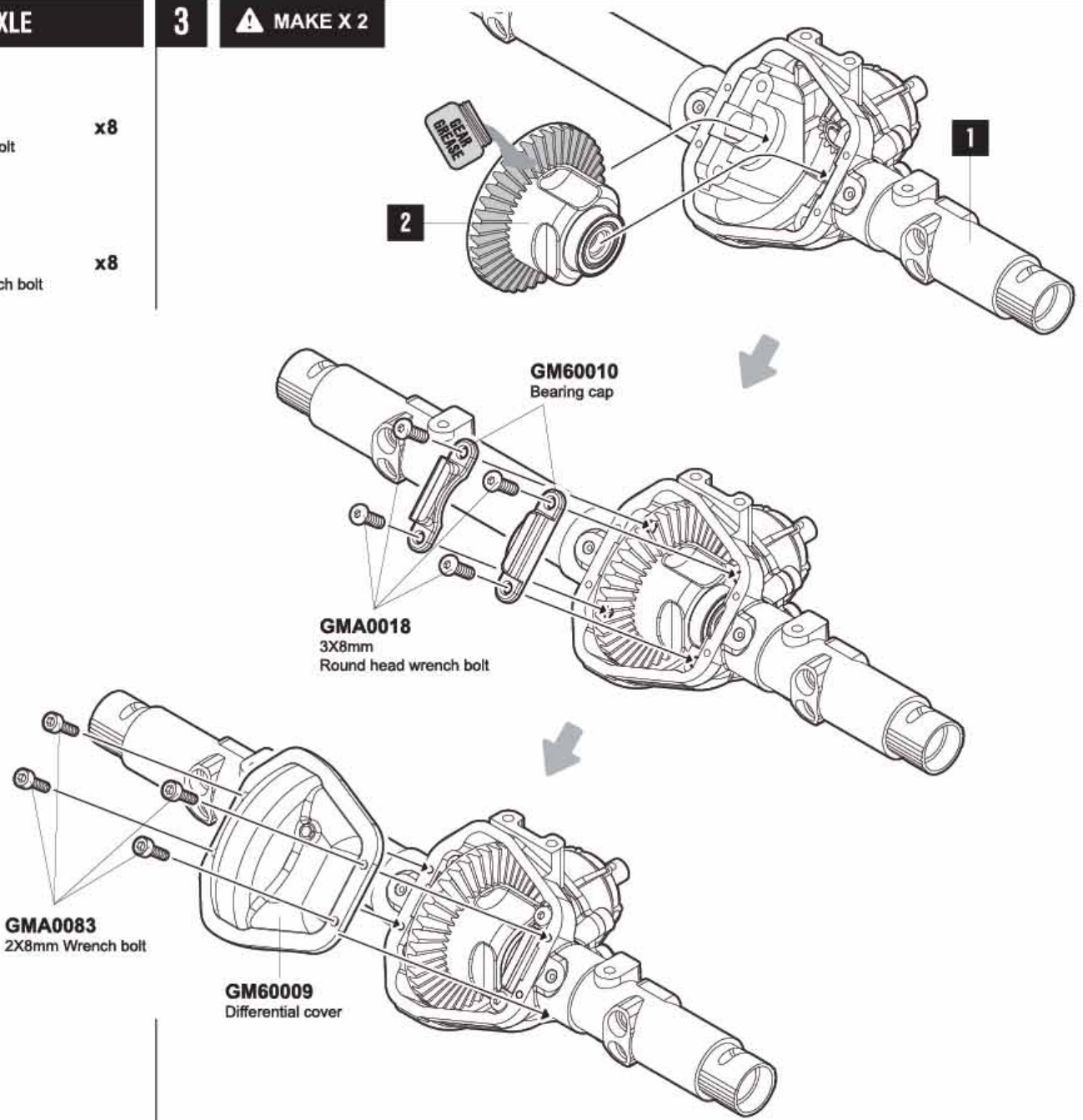


# AXLE

## 3 MAKE X 2

 **GMA0083** x8  
2X8mm Wrench bolt

 **GMA0018** x8  
3X8mm Round head wrench bolt

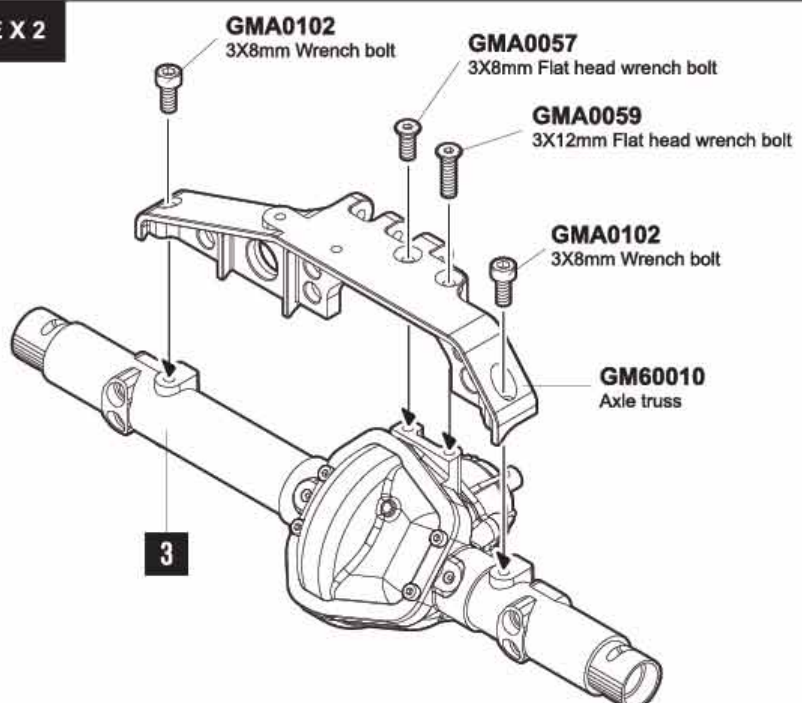


## 4 MAKE X 2

 **GMA0102** x4  
3X8mm Wrench bolt

 **GMA0057** x2  
3X8mm Flat head wrench bolt

 **GMA0059** x2  
3X12mm Flat head wrench bolt



**FRONT AXLE**

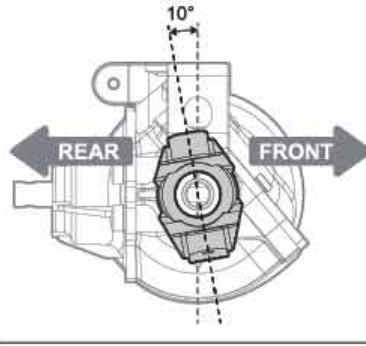
**5**



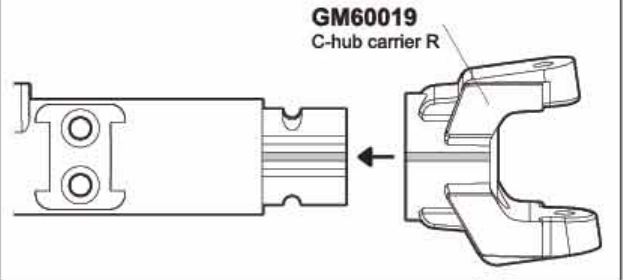
**GMA0165**  
Ball bearing 5x11x4mm

x2

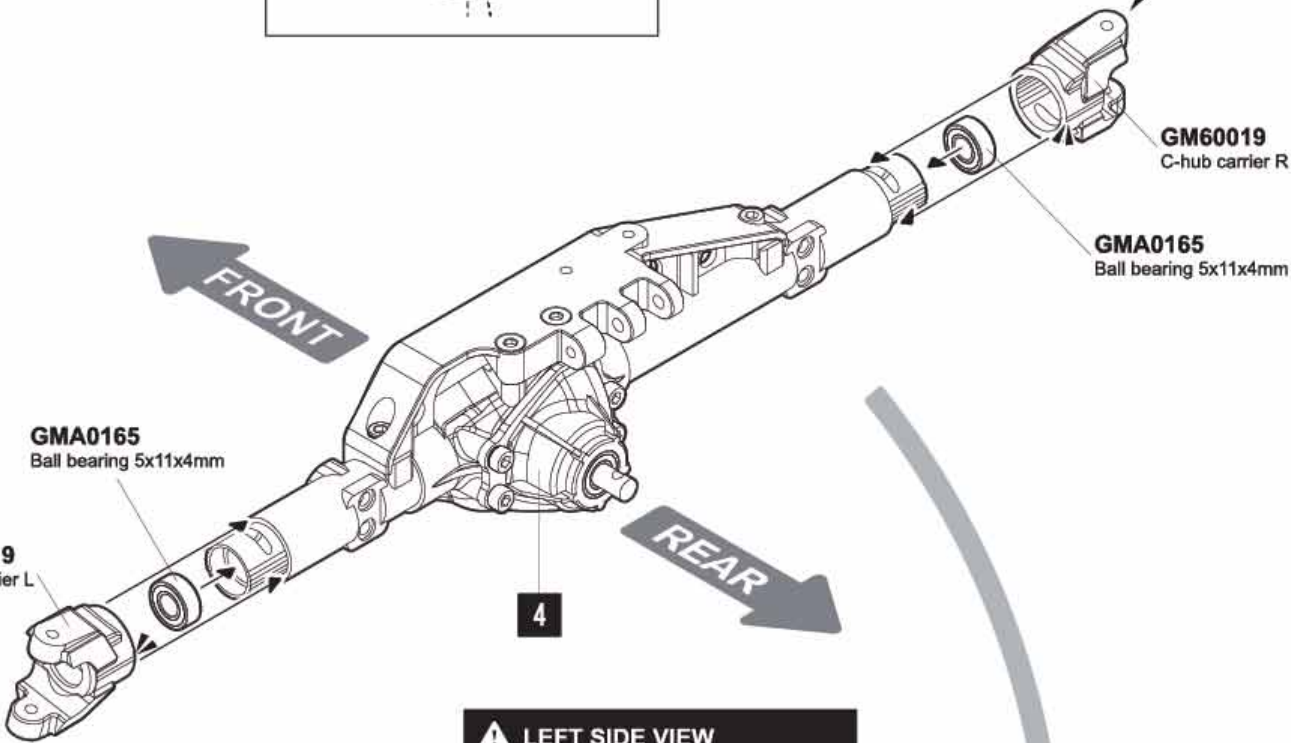
**RIGHT SIDE VIEW**



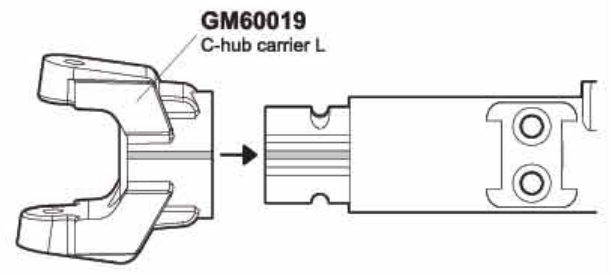
**RIGHT C-HUB CASTER ANGLE SETUP**



**GM60019**  
C-hub carrier R

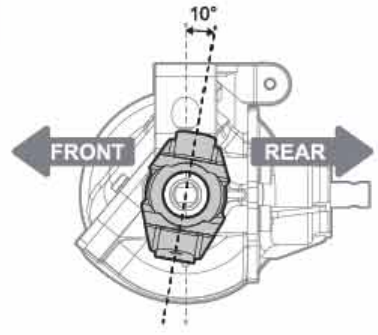


**LEFT C-HUB CASTER ANGLE SETUP**



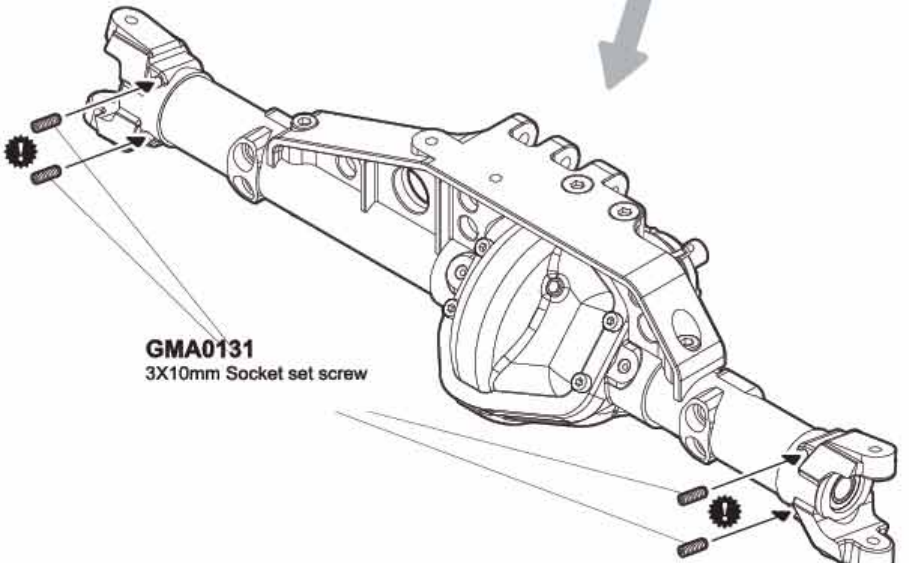
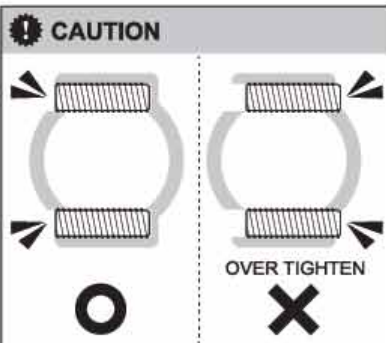
**GM60019**  
C-hub carrier L

**LEFT SIDE VIEW**



**GMA0131**  
3X10mm Socket set screw

x4



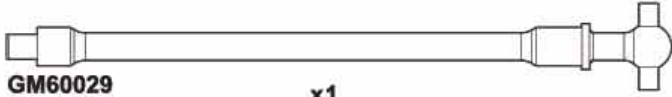
**GMA0131**  
3X10mm Socket set screw

**FRONT AXLE**

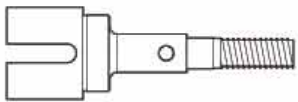
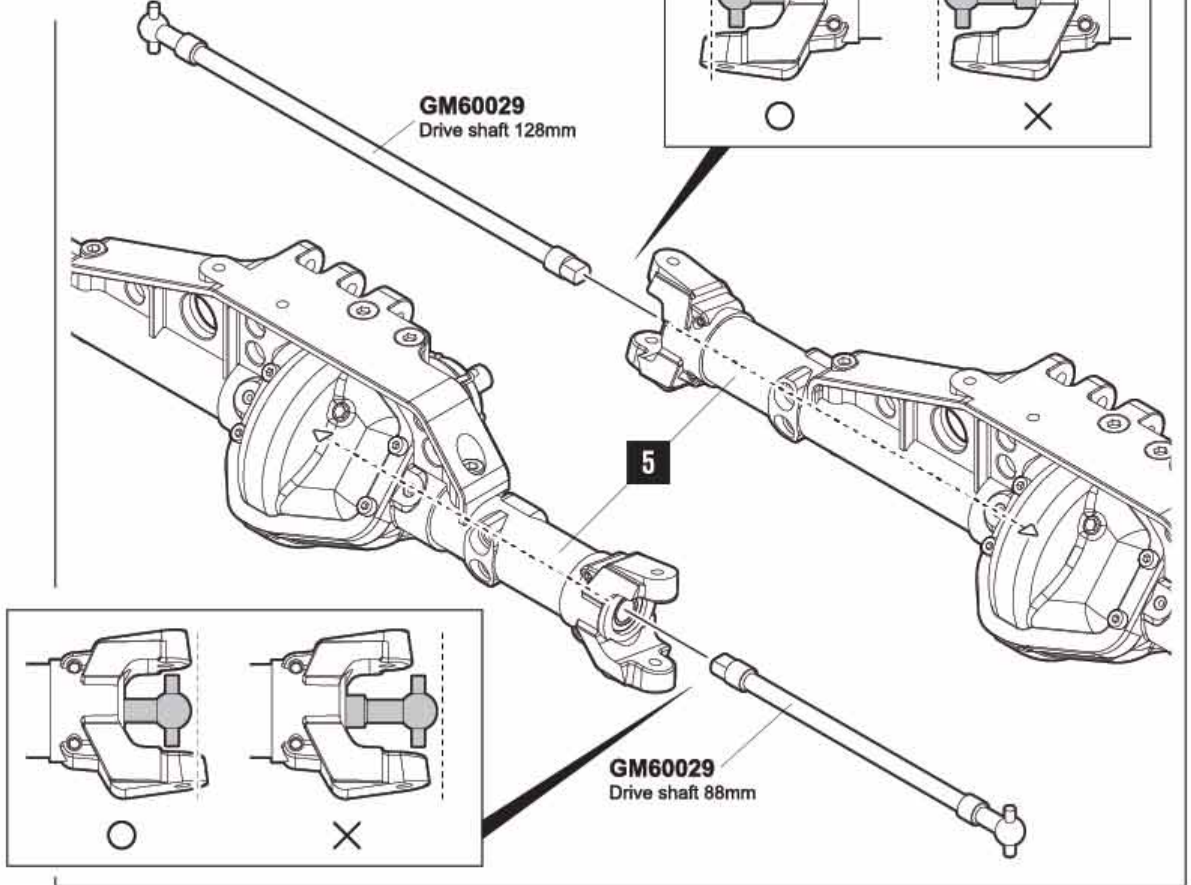
**6**



**GM60029**  
Drive shaft 128mm x1



**GM60029**  
Drive shaft 88mm x1



**GM60047**  
Wheel axle shaft 38mm x2



**GM60023** 3 x4

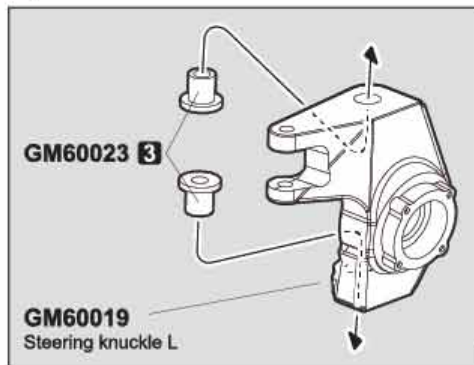


**GMA0165**  
Ball bearing 5x11x4mm x2



**GMA0167**  
Ball bearing 10x15x4mm x2

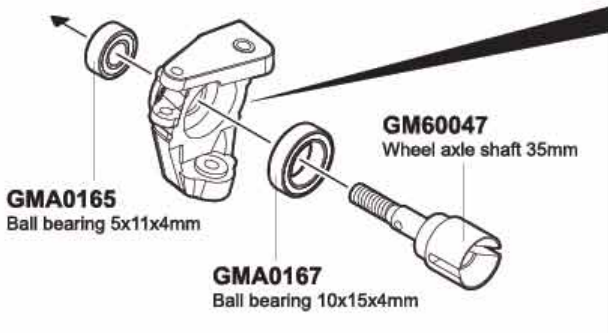
**7**



**GMA0167**  
Ball bearing 10x15x4mm

**GM60047**  
Wheel axle shaft 35mm

**GMA0165**  
Ball bearing 5x11x4mm

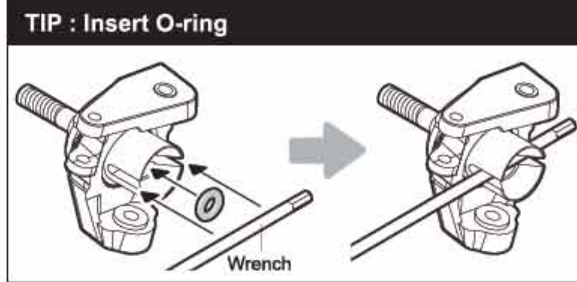
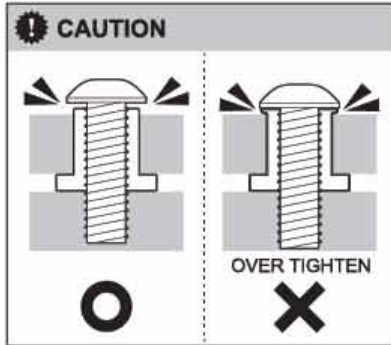
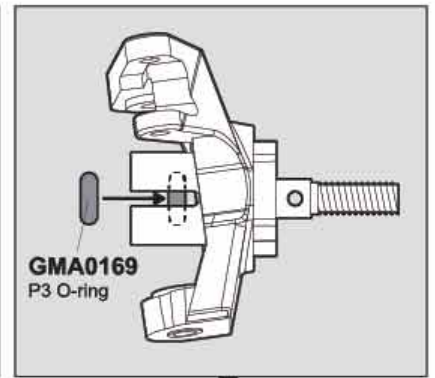
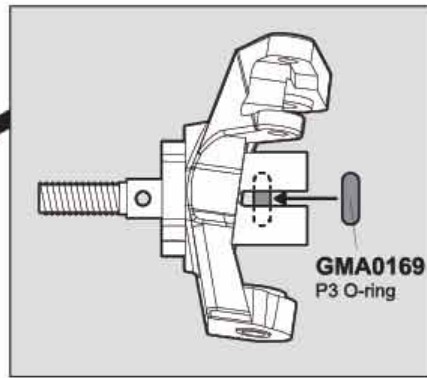
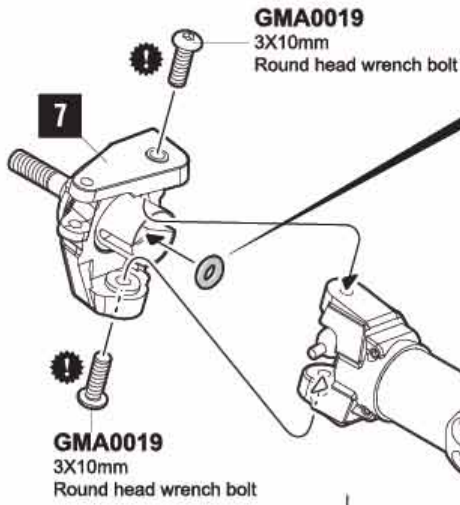


**GM60019**  
Steering knuckle R

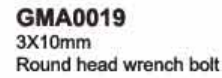
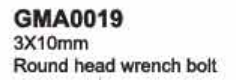
**GM60023** 3

**FRONT AXLE**

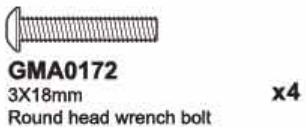
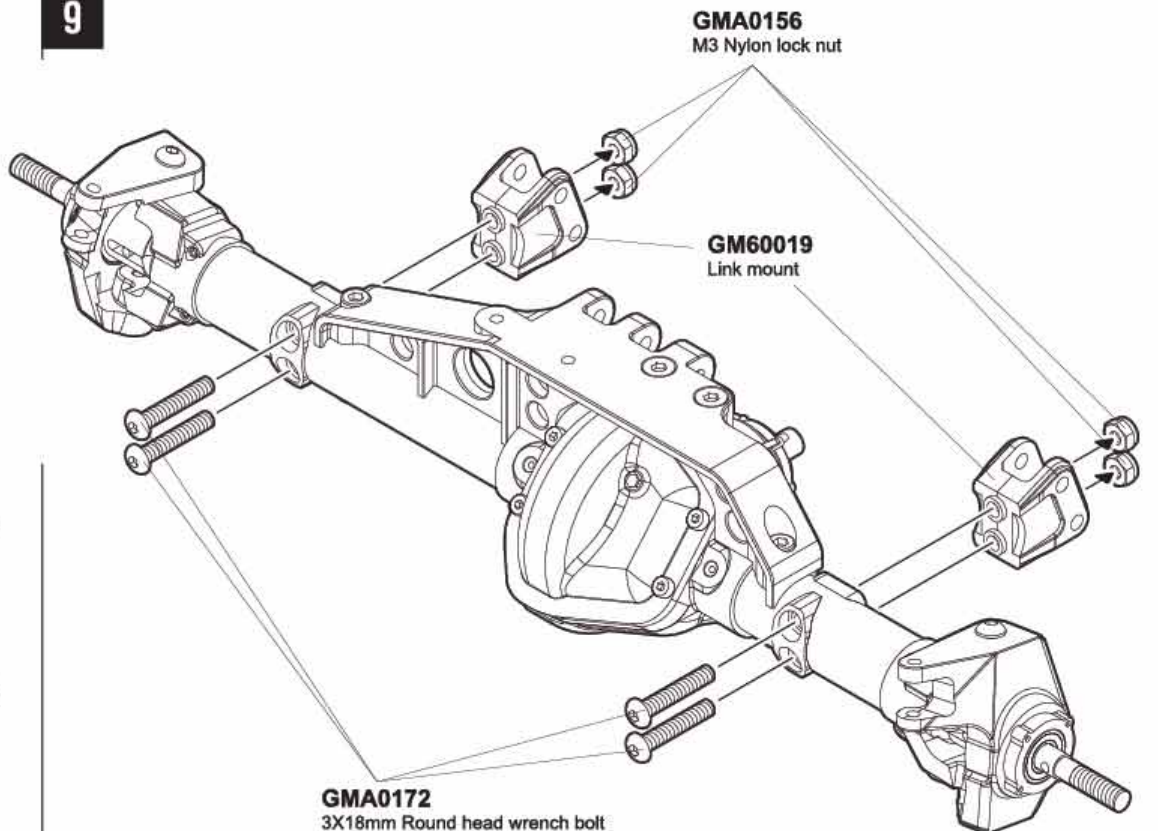
**8**



**6**

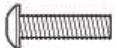


**9**



## PANHARD MOUNT

10



**GMA0020**  
3X12mm  
Round head wrench bolt

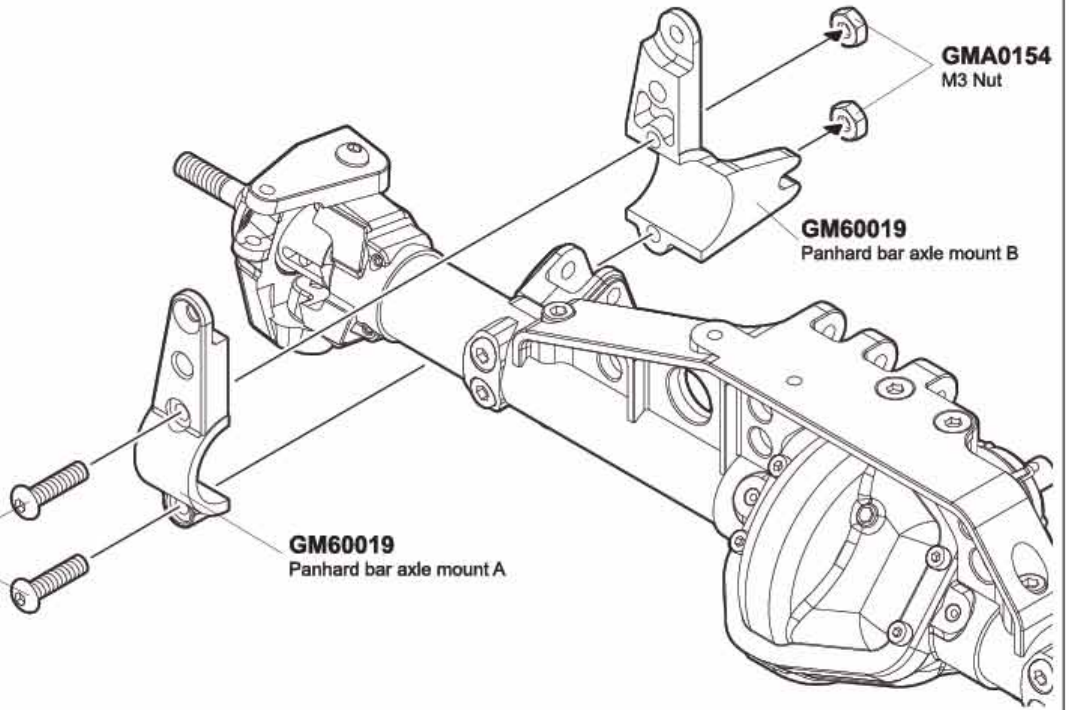
x2



**GMA0154**  
M3 Nut

x2

**GMA0020**  
3X12mm  
Round head wrench bolt



## REAR AXLE

11



**GM60041**  
Straight drive shaft 158mm

x1



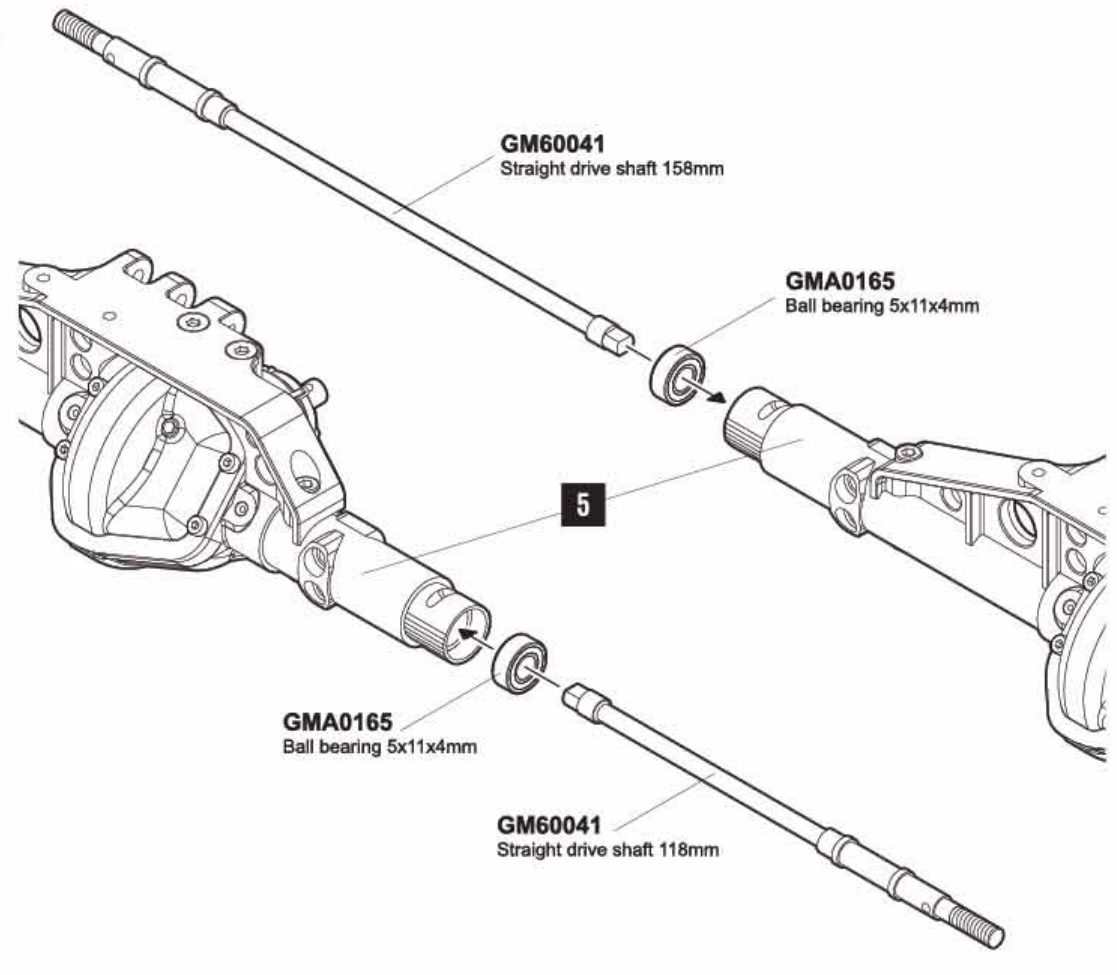
**GM60041**  
Straight drive shaft 118mm

x1



**GMA0165**  
Ball bearing 5x11x4mm

x2



REAR AXLE

12

**GM60019**  
Straight axle adapter

**GMA0165**  
Ball bearing 5x11x4mm

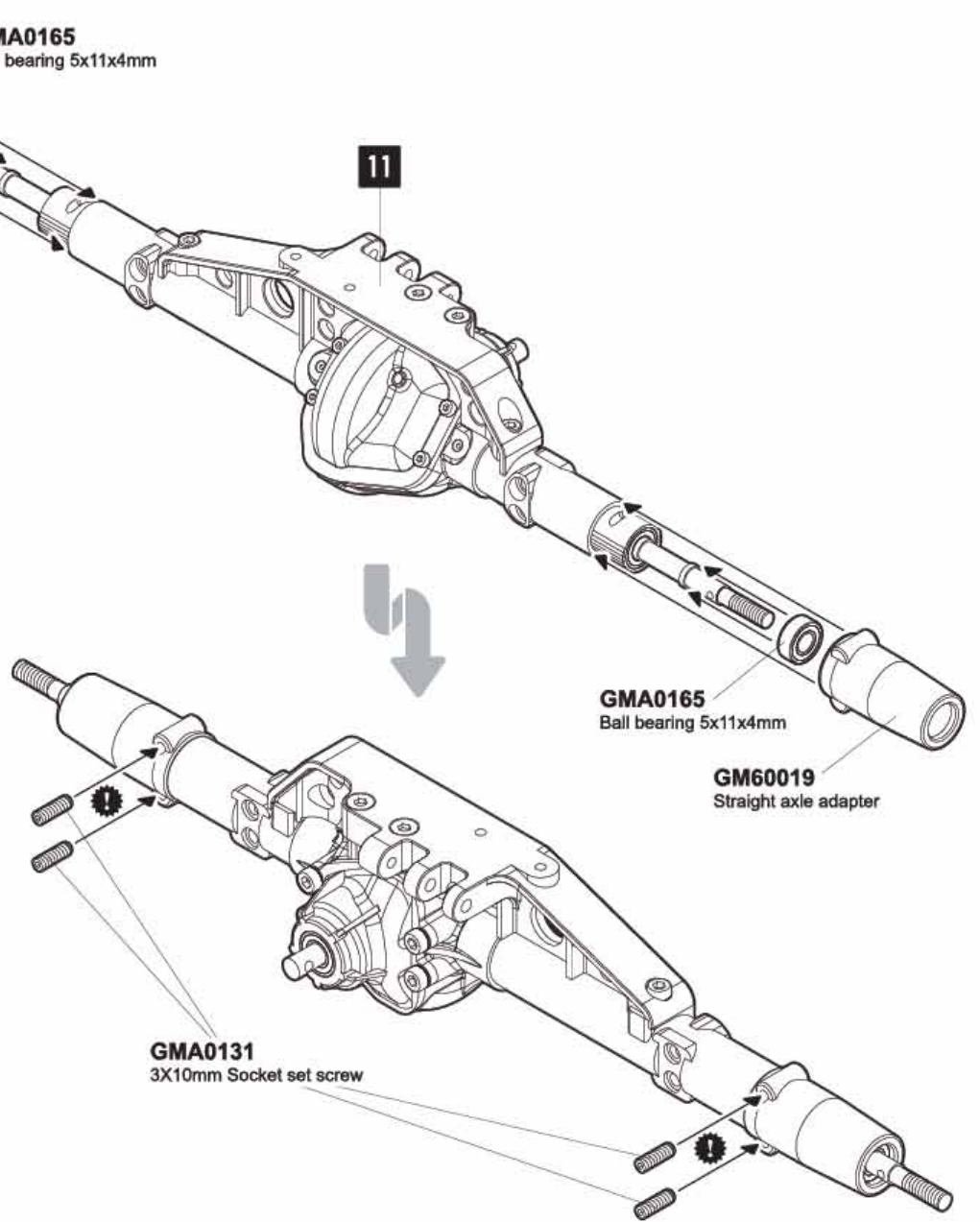
11



**GMA0165**  
Ball bearing 5x11x4mm x2



**GMA0131**  
3X10mm Socket set screw x4



**CAUTION**

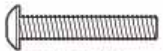
OVER TIGHTEN

**GMA0131**  
3X10mm Socket set screw

**GMA0165**  
Ball bearing 5x11x4mm

**GM60019**  
Straight axle adapter

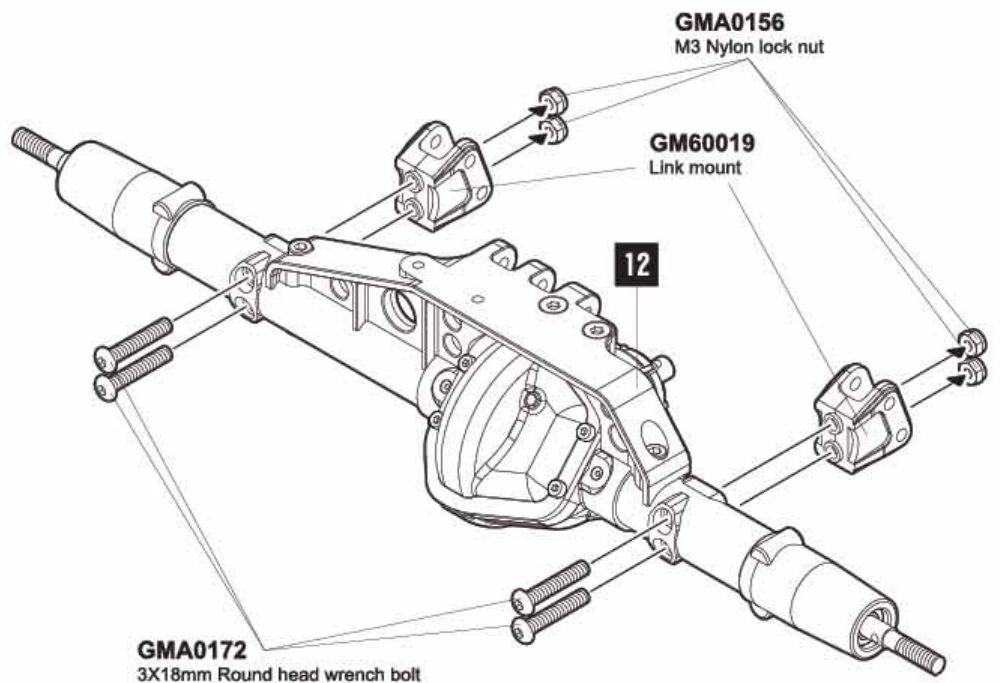
13



**GMA0172**  
3X18mm Round head wrench bolt x4



**GMA0156**  
M3 Nylon lock nut x4



**GMA0156**  
M3 Nylon lock nut

**GM60019**  
Link mount

12

**GMA0172**  
3X18mm Round head wrench bolt



# TRANSFER CASE

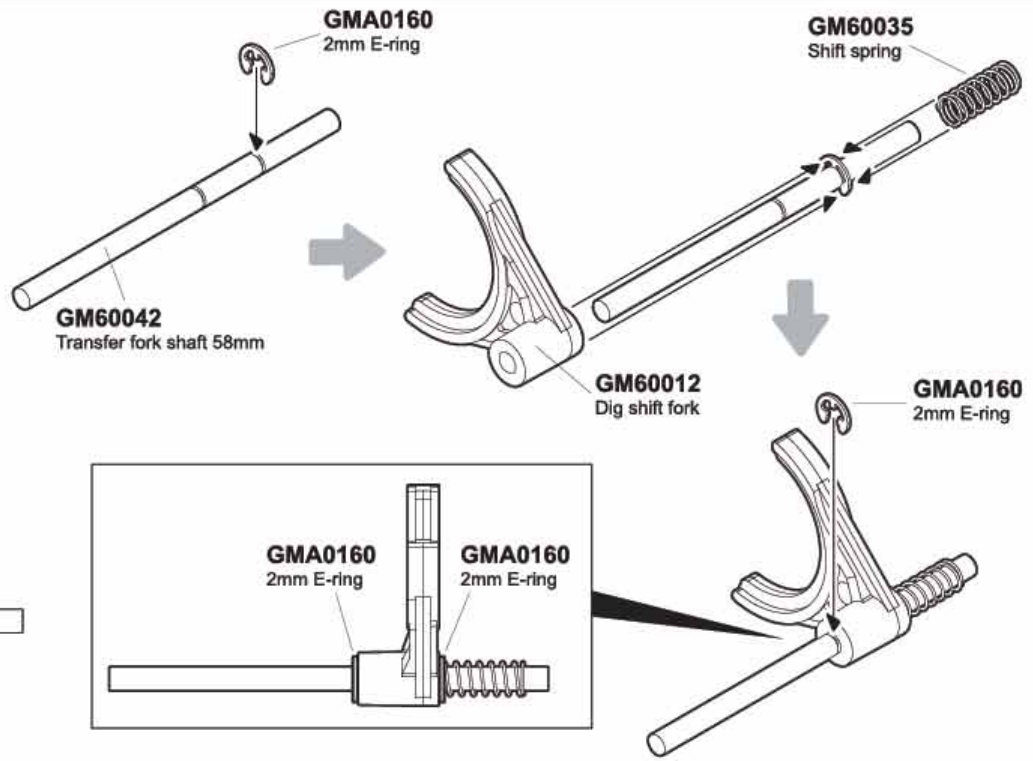
14

**GMA0160**  
2mm E-ring x2

**GM60035**  
Shift spring 4.2x13mm x1

**GM60012**  
Dig shift fork x1

**GM60042**  
Transfer fork shaft 58mm x1



15

**GMA0162**  
4mm E-ring x1

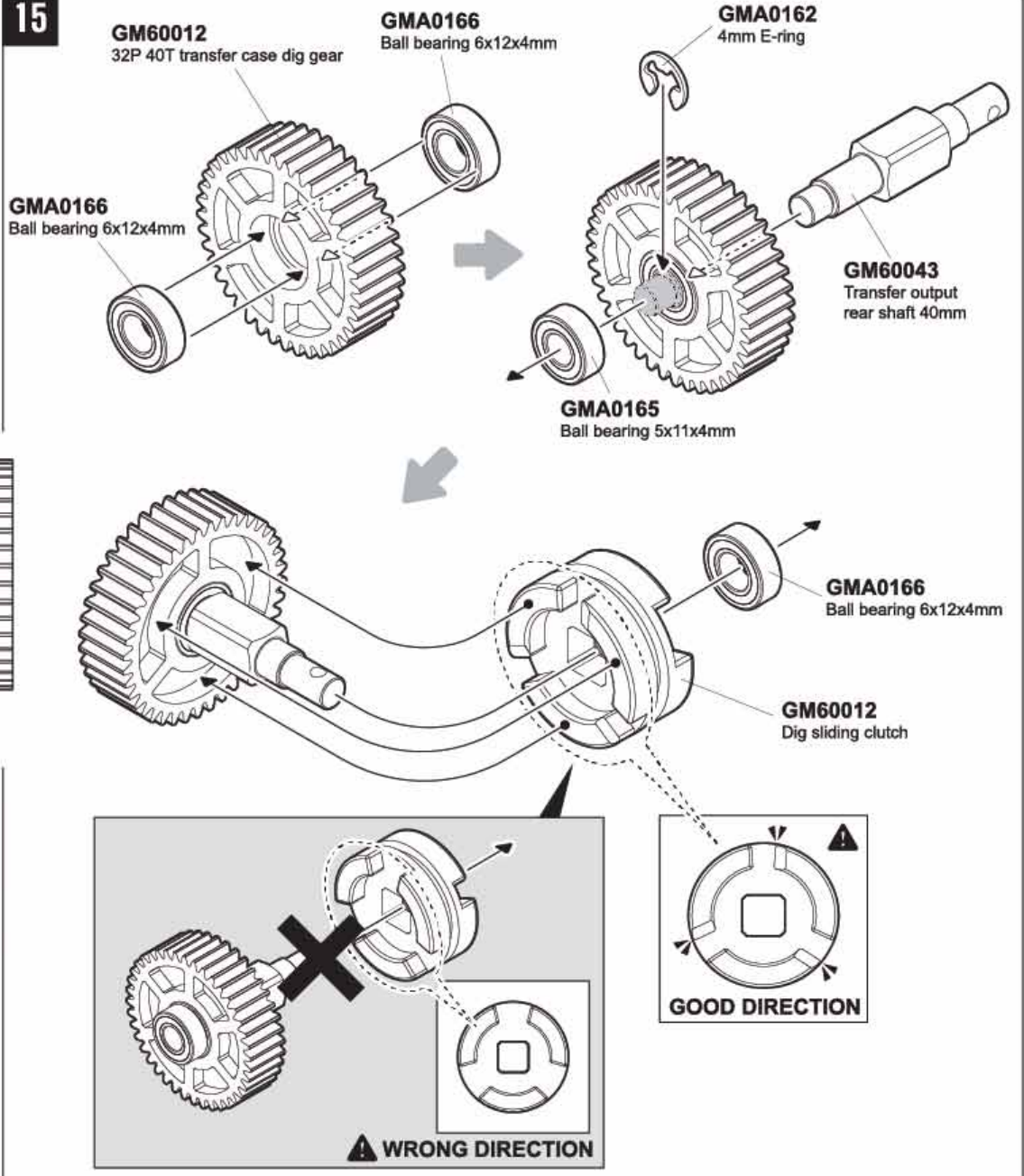
**GMA0165**  
Ball bearing 5x11x4mm x1

**GMA0166**  
Ball bearing 6x12x4mm x3

**GM60012**  
32P 40T transfer case dig gear x1

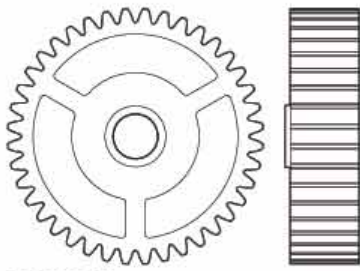
**GM60012**  
Dig sliding clutch x1

**GM60043**  
Transfer output rear shaft 40mm x1

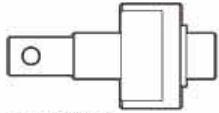


# TRANSFER CASE

16



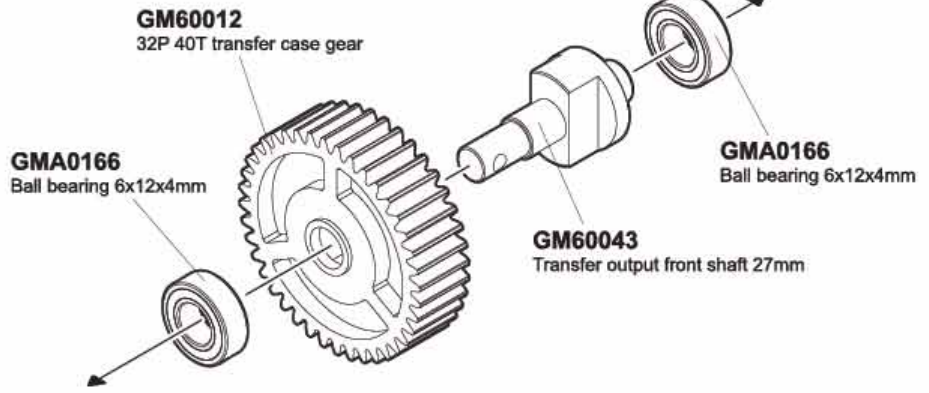
**GM60012**  
32P 40T transfer case gear x1



**GM60043**  
Transfer output front shaft 27mm x1

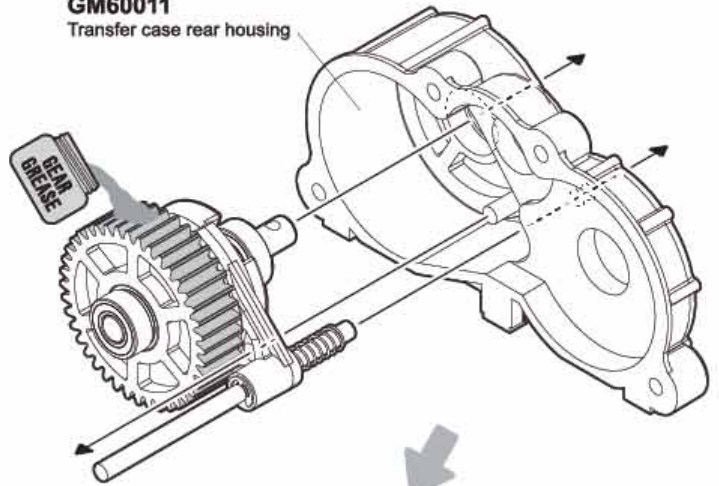
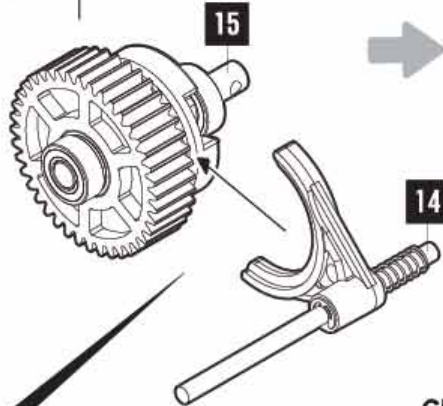


**GMA0166**  
Ball bearing 6x12x4mm x2

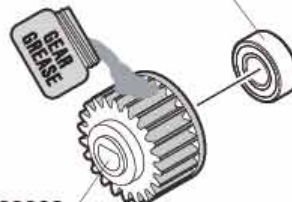


17

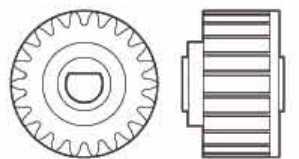
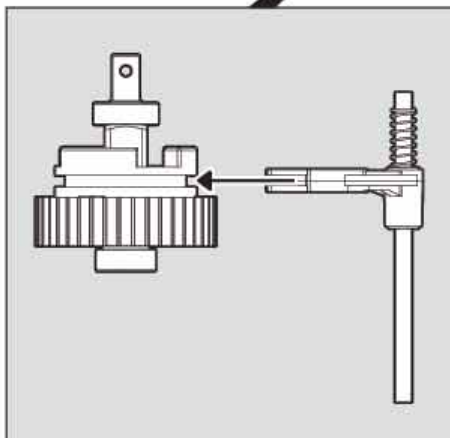
**GM60011**  
Transfer case rear housing



**GMA0165**  
Ball bearing 5x11x4mm



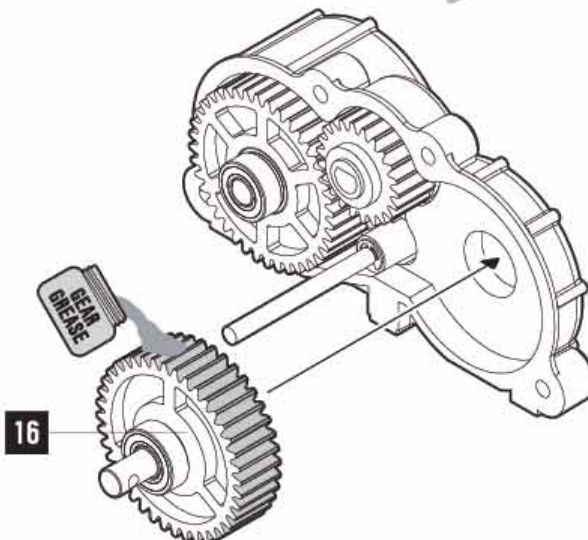
**GM60008**  
32P 22T transfer case gear



**GM60008**  
32P 22T transfer case gear x1



**GMA0165**  
Ball bearing 5x11x4mm x1



16

# TRANSFER CASE



**GMA0165**  
Ball bearing 5x11x4mm

x2



**GM60012**  
1150 Bushing

x1



**GMA0104**  
3X12mm Wrench bolt

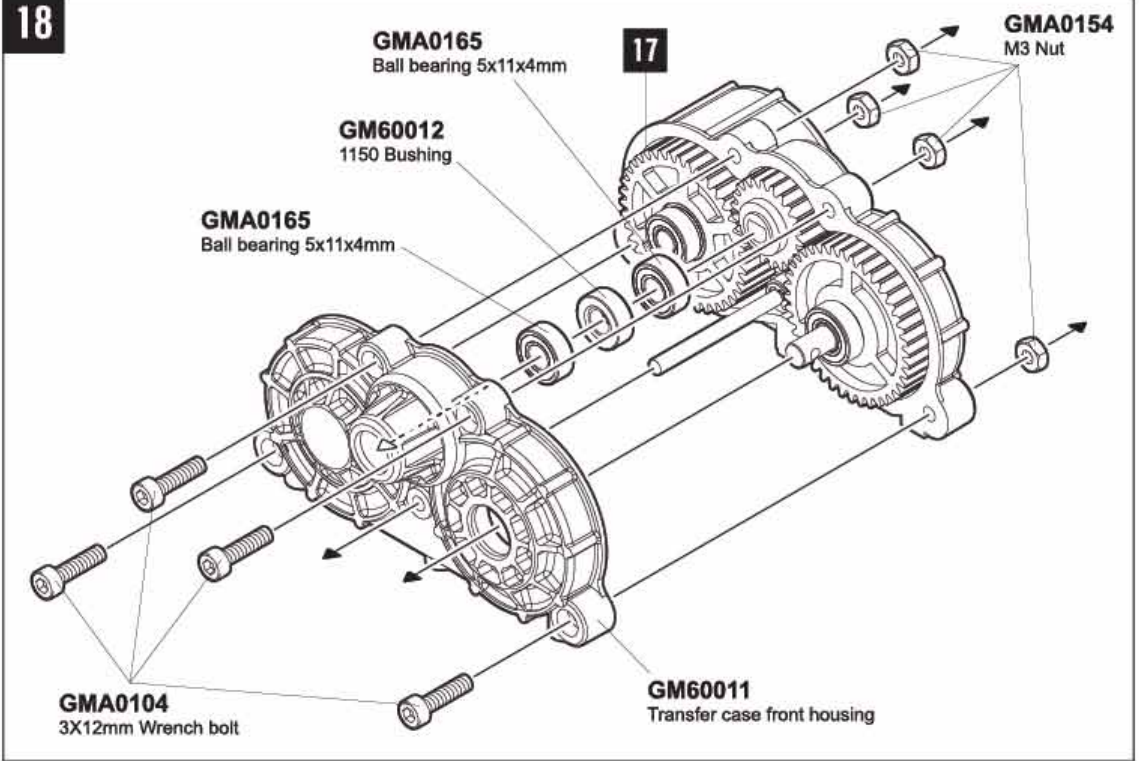
x4



**GMA0154**  
M3 Nut

x4

18



# TRANSMISSION

## TRANSMISSION ASSEMBLY GUIDE

**3CH TRANSMITTER USER**  
(3position AUX channel is required.)

SHIFT OK!! — HIGH SPEED  
— LOW SPEED  
— DIG

19-A → 20 → 21-A

**2CH TRANSMITTER USER**

**LOW SPEED FIX**

19-A → 20 → 21-A

**HIGH SPEED FIX**

19-B → 20 → 21-B

SKIP 39 41 42

19-A



**GM60044**  
Transmission fork shaft 78mm

x1

**GMA0160**  
2mm E-ring

x2



**GM60035**  
Shift spring 4.2x13mm

x1



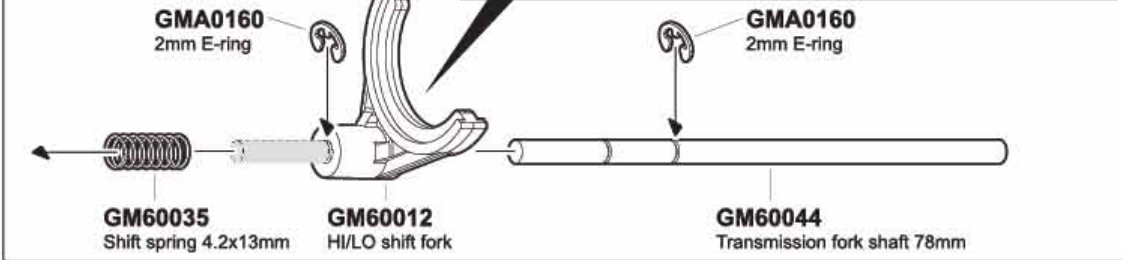
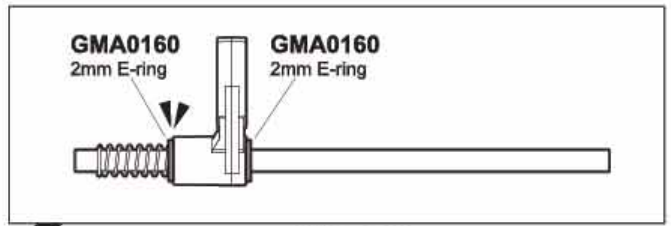
**GM60012**  
HI/LO shift fork

x1

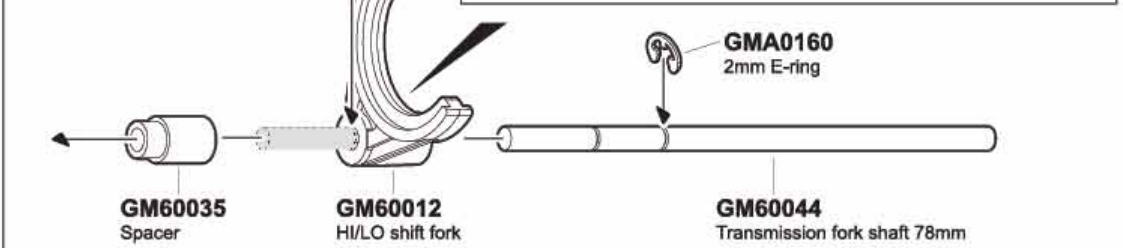
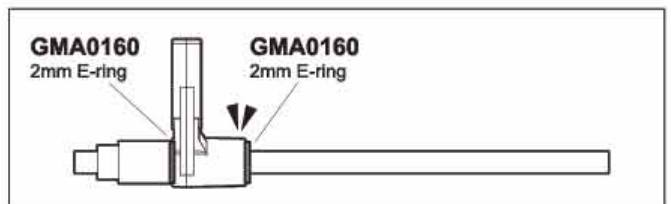


**GM60035**  
Spacer

x1



19-B



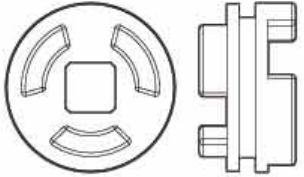
# TRANSMISSION

20

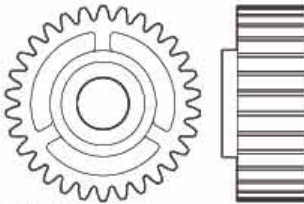
⚠ Please be careful with the direction.

**GMA0162**  
4mm E-ring x2

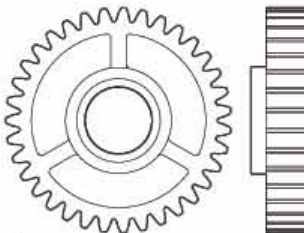
**GMA0163**  
Ball bearing 5x8x2.5mm x1



**GM60012**  
HI/LO sliding clutch x1



**GM60012**  
32P 30T 2nd gear (HI) x1



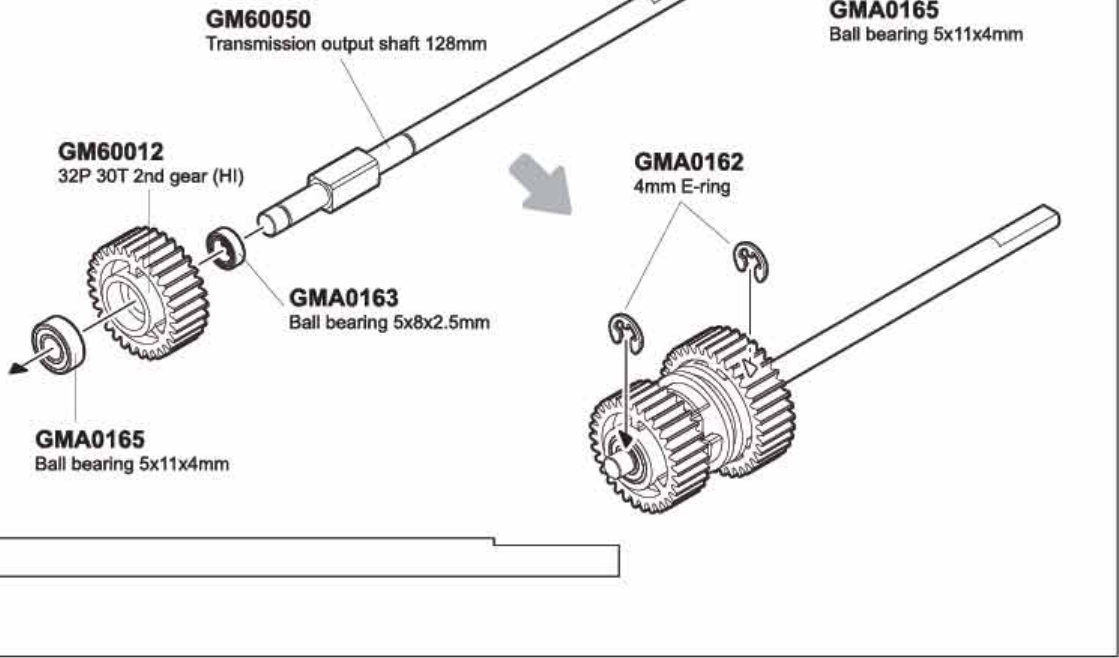
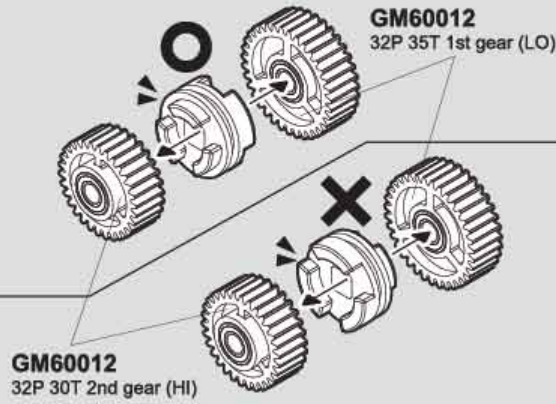
**GM60012**  
32P 35T 1st gear (LO) x1



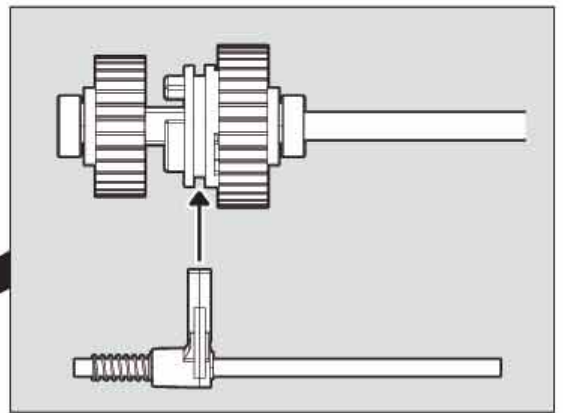
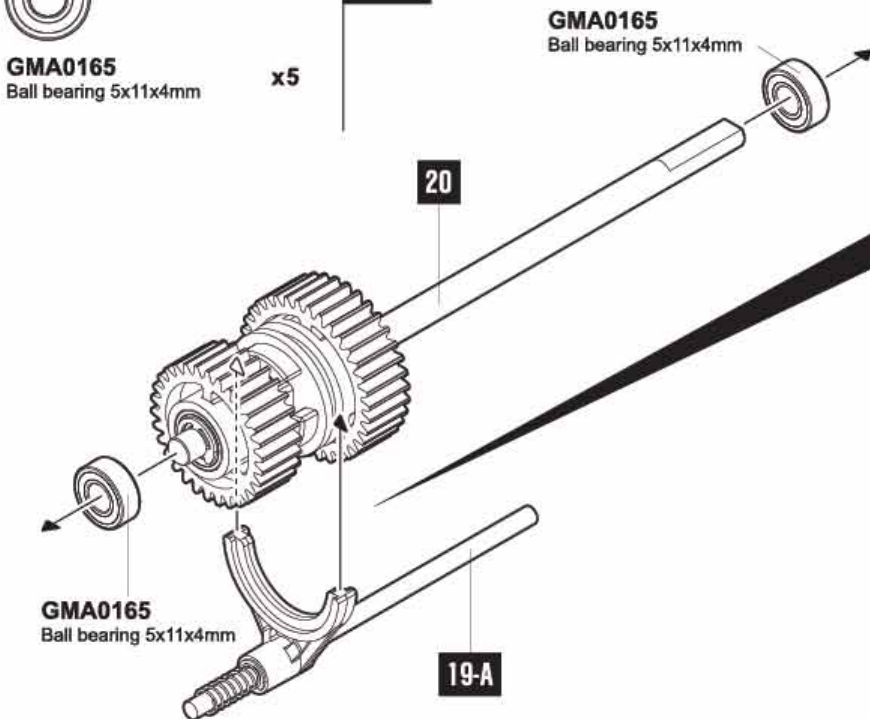
**GM60050**  
Transmission output shaft 128mm x1



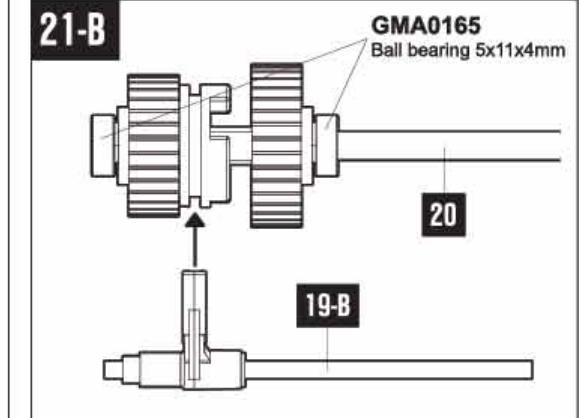
**GMA0165**  
Ball bearing 5x11x4mm x5



21-A




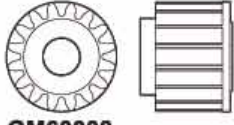
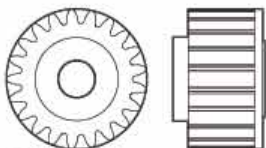


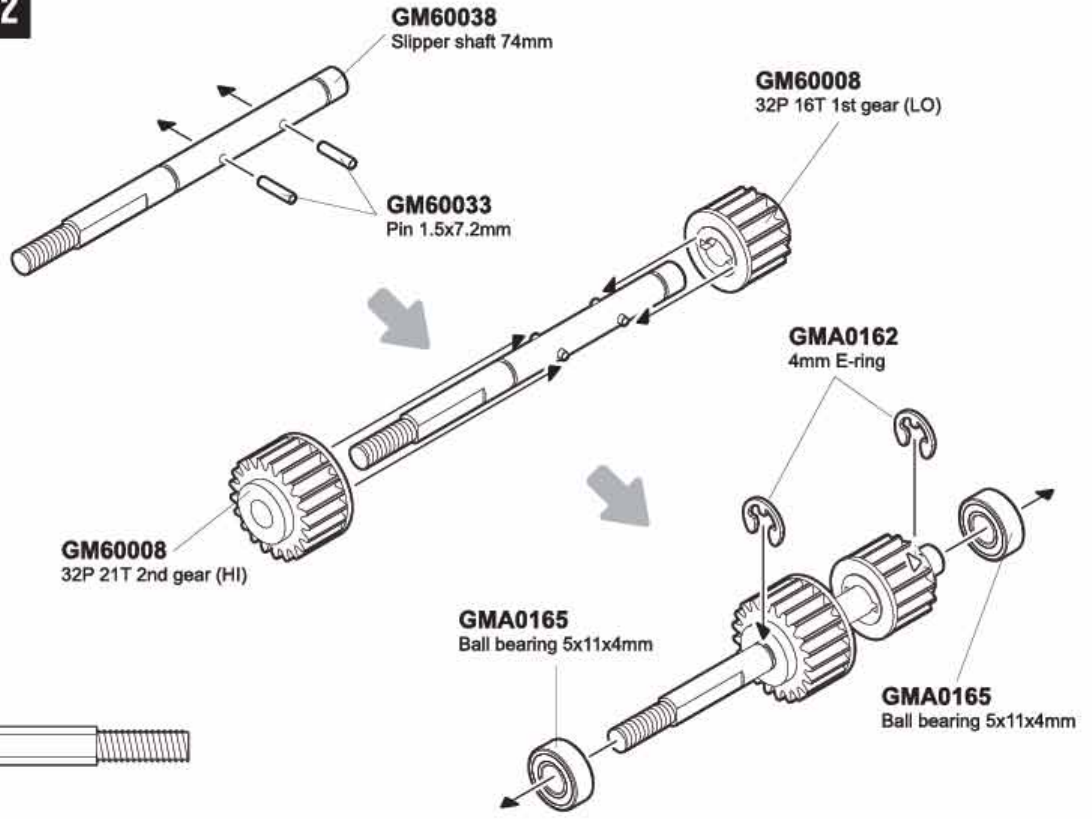
21-B






# TRANSMISSION

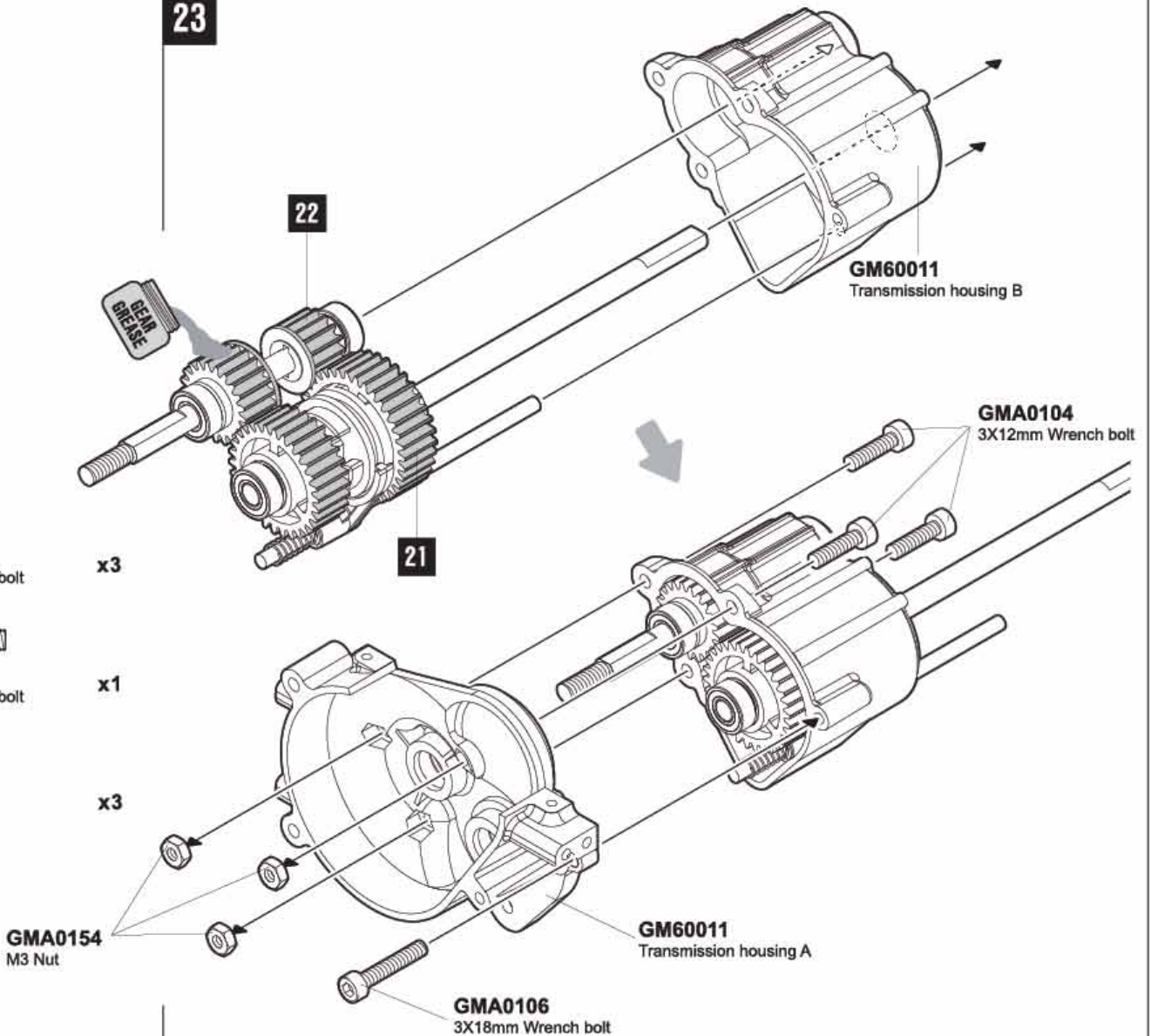
22

-  **GM60033** Pin 1.5x7.2mm x2
-  **GMA0162** 4mm E-ring x2
-  **GMA0165** Ball bearing 5x11x4mm x2
-  **GM60008** 32P 16T 1st gear (LO) x1
-  **GM60008** 32P 21T 2nd gear (HI) x1
-  **GM60038** Slipper shaft 74mm x1



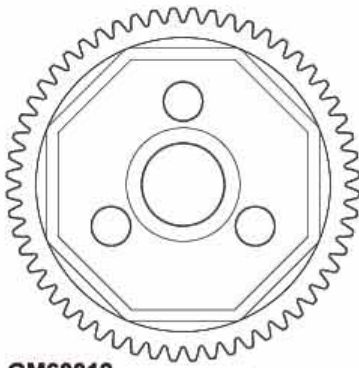
23

-  **GMA0104** 3X12mm Wrench bolt x3
-  **GMA0106** 3X18mm Wrench bolt x1
-  **GMA0154** M3 Nut x3

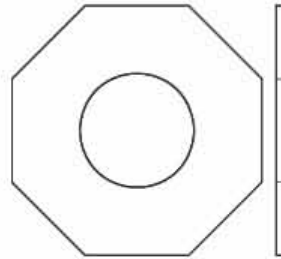


# TRANSMISSION

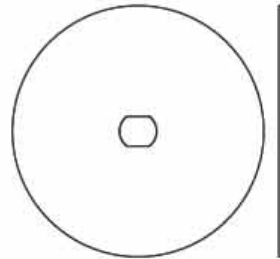
24



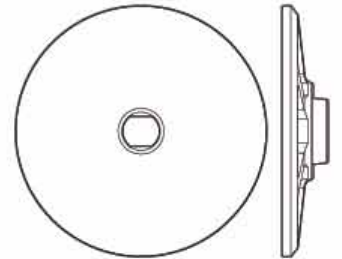
**GM60012**  
32P 56T Spur gear x1



**GM60037**  
Slipper pad x2



**GM60036**  
Slipper disk 33x1mm x2



**GM60008**  
Slipper plate x1



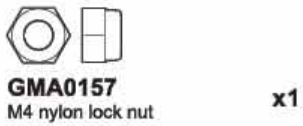
**GMA0159**  
4mm Washer x1



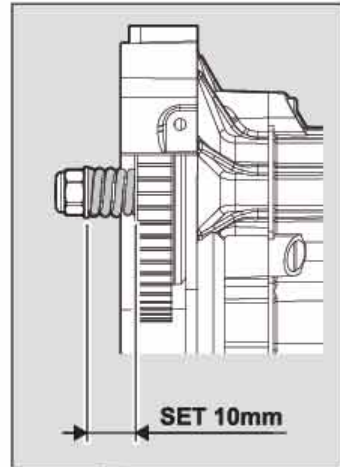
**GM60039**  
Slipper spring 8.5x12mm x1



**GM60012**  
1150 Bushing x1



**GMA0157**  
M4 nylon lock nut x1



SET 10mm

**GMA0157**  
M4 nylon lock nut

**GMA0159**  
4mm Washer

**GM60039**  
Slipper spring 8.5x12mm

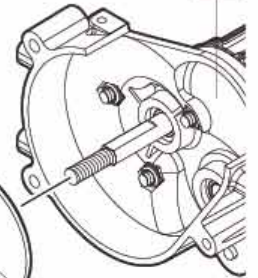
**GM60012**  
1150 Bushing

**GM60036**  
Slipper disk 33x1mm

**GM60012**  
32P 56T Spur gear

**GM60037**  
Slipper pad

23



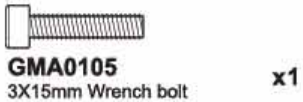
**GM60008**  
Slipper plate

**GM60036**  
Slipper disk 33x1mm

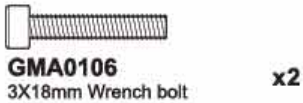
25



**GMA0083**  
2X8mm Wrench bolt x2



**GMA0105**  
3X15mm Wrench bolt x1



**GMA0106**  
3X18mm Wrench bolt x2



**GMA0154**  
M3 Nut x2

**GMA0106**  
3X18mm Wrench bolt

**GMA0083**  
2X8mm Wrench bolt

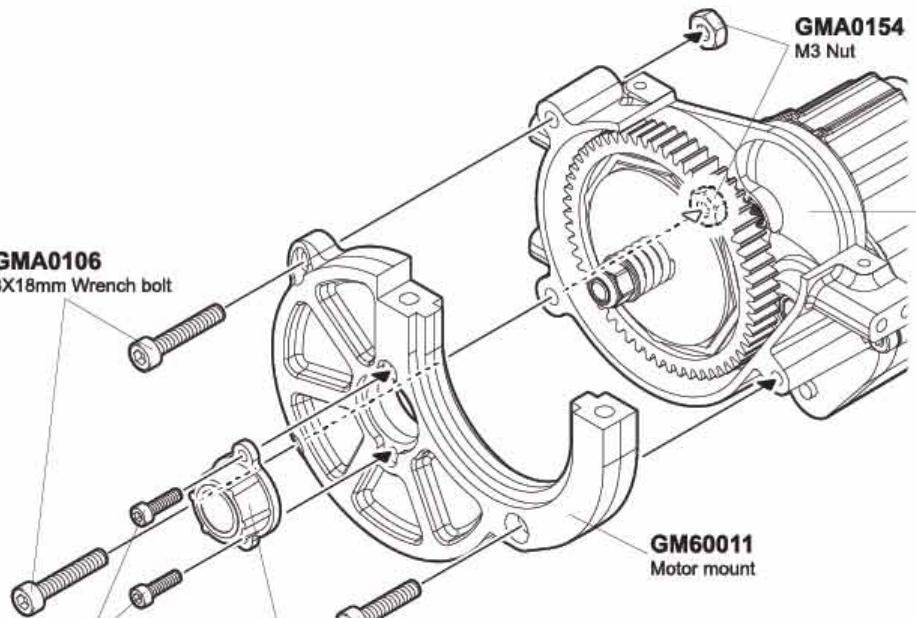
**GM60011**  
Spur gear cap

**GMA0105**  
3X15mm Wrench bolt

**GM60011**  
Motor mount

**GMA0154**  
M3 Nut

24



# TRANSMISSION

26

⚠ Motor is not included.



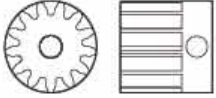
**GMA0102**  
3X8mm Wrench bolt

x2



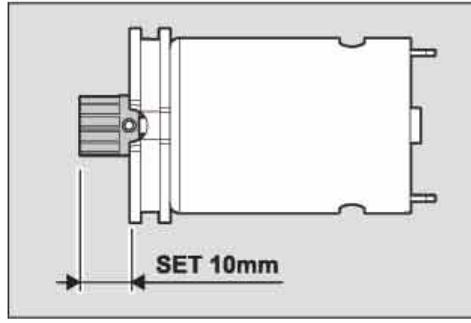
**GMA0127**  
3X4mm Socket set screw

x1



**GM60008**  
32P 13T pinion gear

x1



**GM60008**  
Motor plate B

**GM60008**  
Motor plate A

**GMA0102**  
3X8mm Wrench bolt

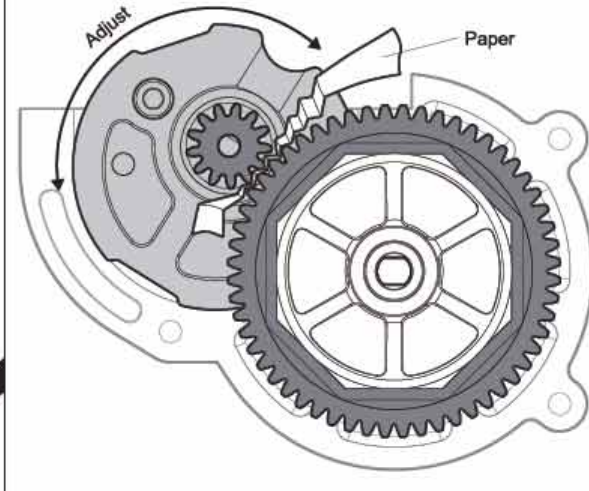
Motor

**GMA0127**  
3X4mm Socket set screw

**GM60008**  
32P 13T pinion gear

27

⚠ Use a small piece of paper to slip between the gears to help set the proper gear mesh.



**GMA0127**  
3X4mm Socket set screw

**GMA0117**  
4X15mm Wrench bolt

**GMA0159**  
4mm Washer

**GM60011**  
Motor clamp

**GMA0092**  
2.5X6mm Wrench bolt

**GM60011**  
Spur gear cover

26

**GMA0127**  
3X4mm Socket set screw

x1

**GMA0159**  
4mm Washer

x2

**GMA0092**  
2.5X6mm Wrench bolt

x2

**GMA0117**  
4X15mm Wrench bolt

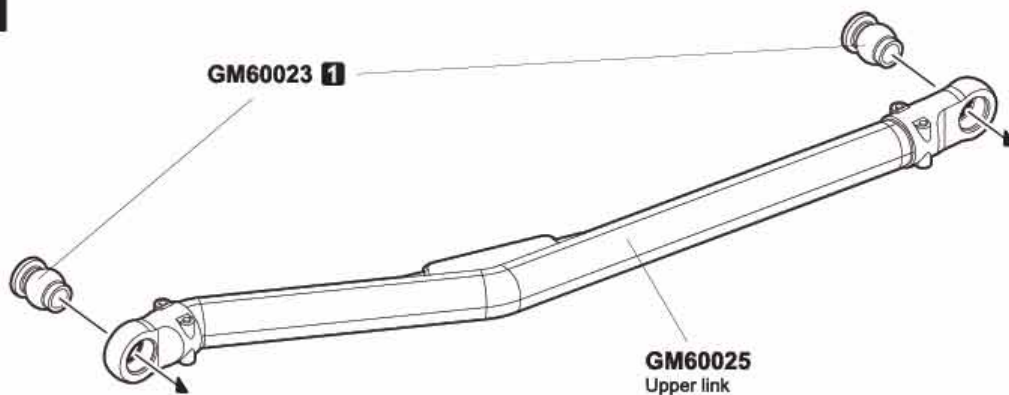
x2

25

## FRONT UPPER LINK ROD

28

 **GM60023 1** x2



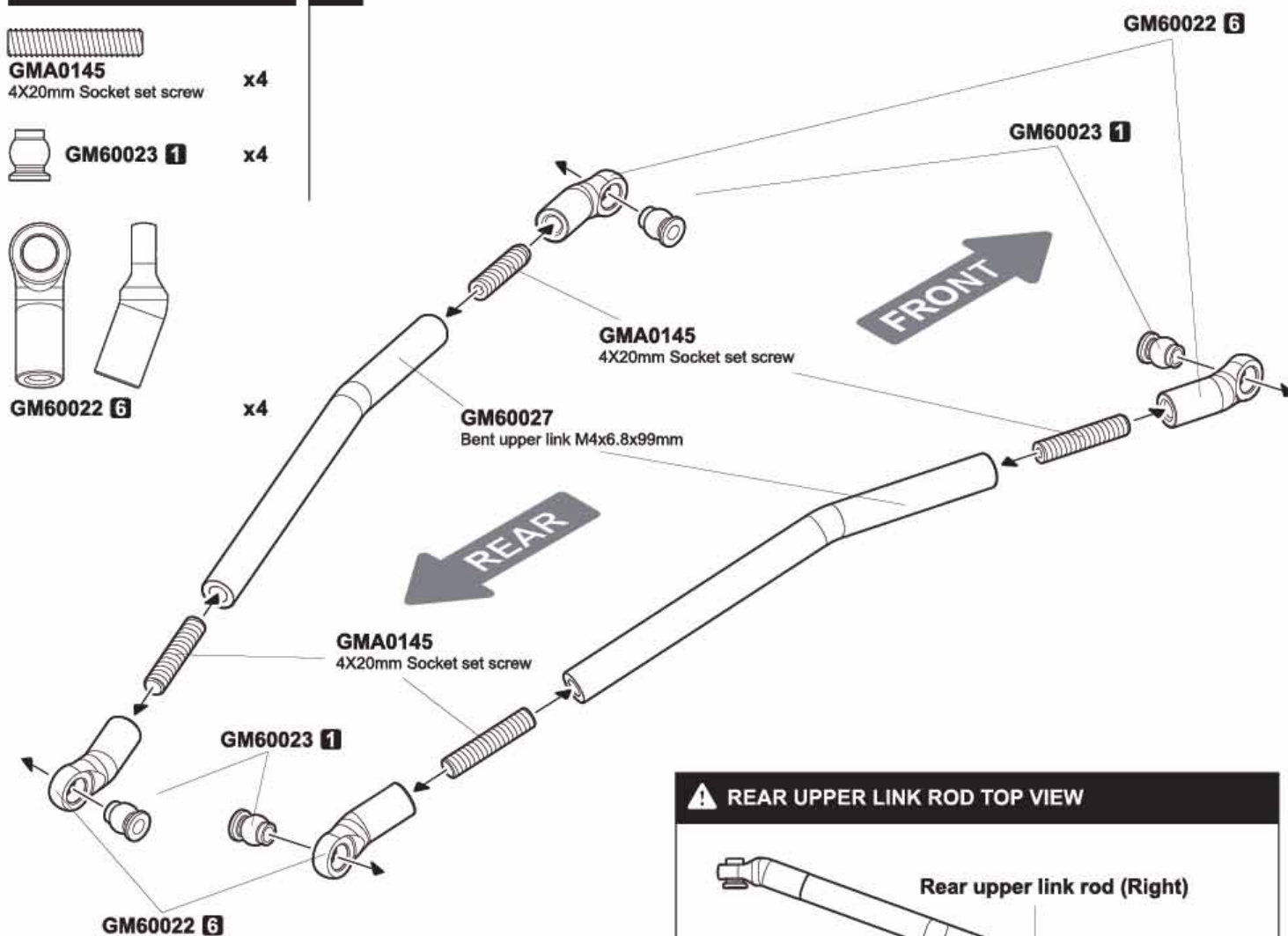
## REAR UPPER LINK ROD

29

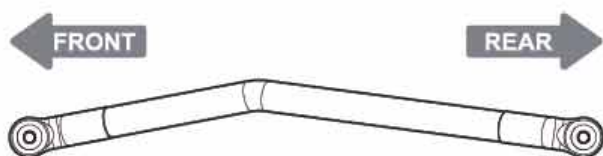
 **GMA0145**  
4X20mm Socket set screw x4

 **GM60023 1** x4

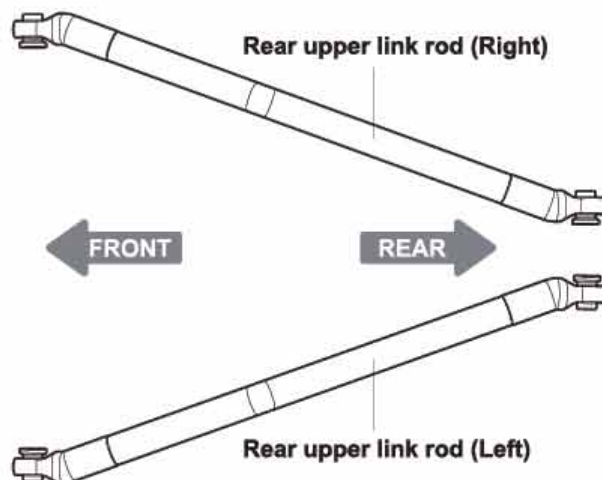
 **GM60022 6** x4



### ⚠ REAR UPPER LINK ROD SIDE VIEW



### ⚠ REAR UPPER LINK ROD TOP VIEW





# FRONT LOWER LINK ROD

30

**GMA0145**  
4X20mm Socket set screw

**GM60022 5**

**GM60023 1**



**GM60031**  
Lower link M4x6.8x105mm x2

**GMA0145**  
4X20mm Socket set screw

**GM00000**  
M4 Lower link rod

**GM60022 5**

**GMA0145**  
4X20mm Socket set screw

**GM60023 1**

FRONT

REAR

**GM60022 5**

**GMA0145**  
4X20mm Socket set screw



**GMA0145**  
4X20mm Socket set screw x4



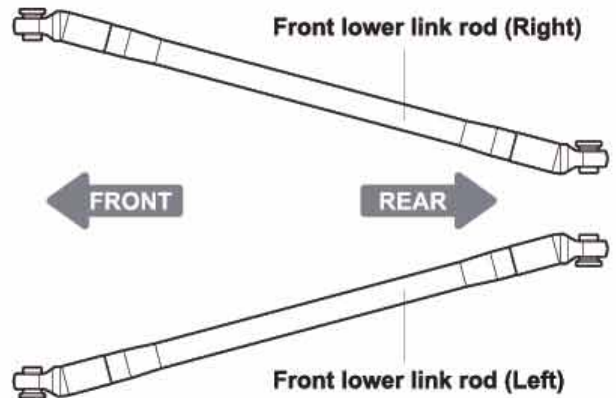
**GM60023 1** x4



**GM60022 5** x4

**GM60023 1**

## FRONT LOWER LINK ROD TOP VIEW



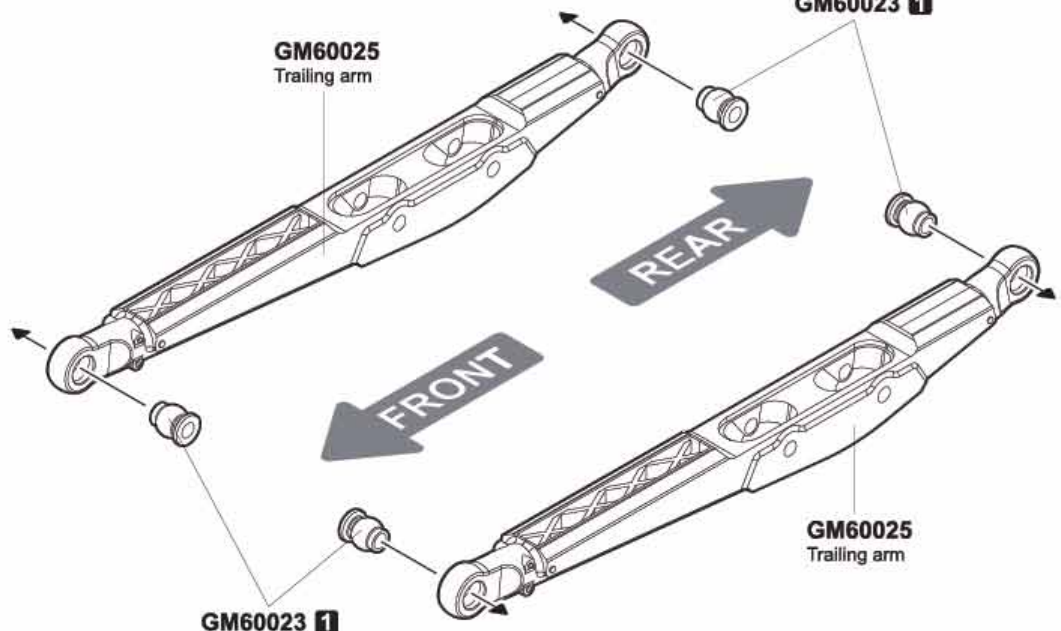
# TRAILING ARM

31

**GM60023 1** x4

**GM60025**  
Trailing arm

**GM60023 1**



**GM60023 1**

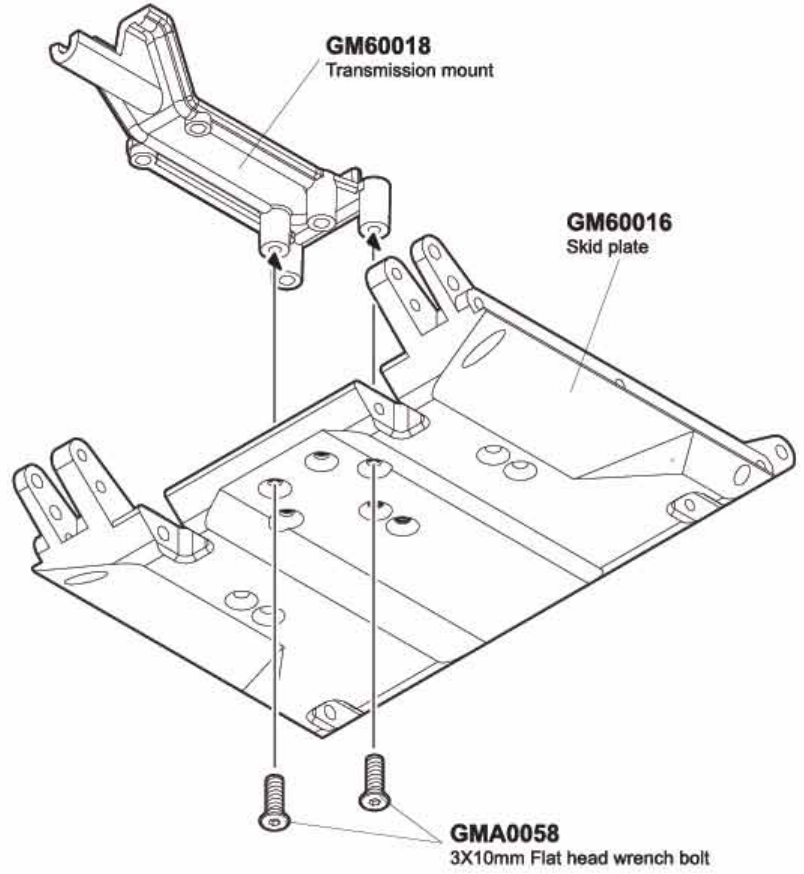
**GM60025**  
Trailing arm

**SKID PLATE**

**32**



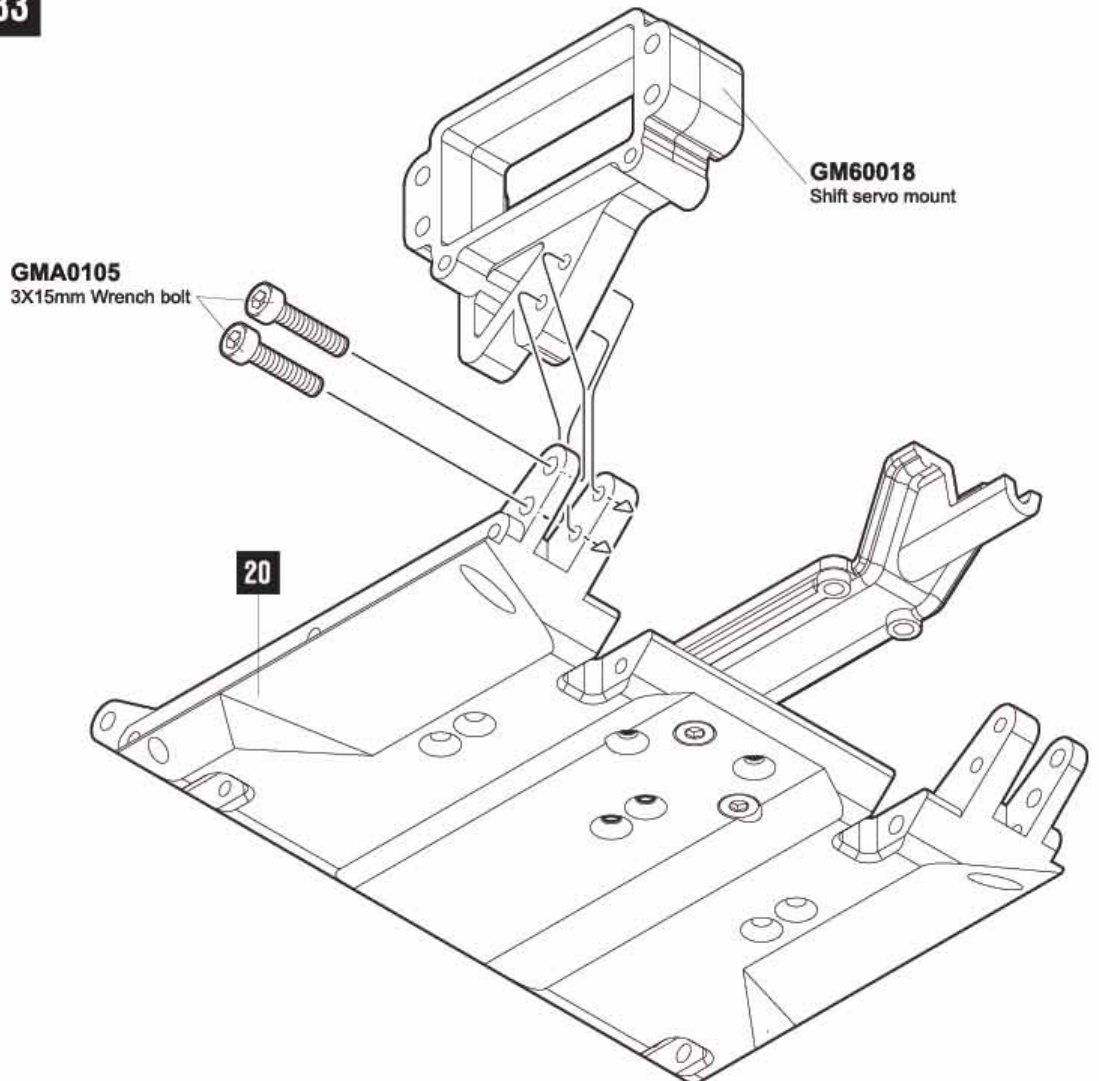
**GMA0058**  
3X10mm Flat head wrench bolt **x2**



**33**



**GMA0105**  
3X15mm Wrench bolt **x2**



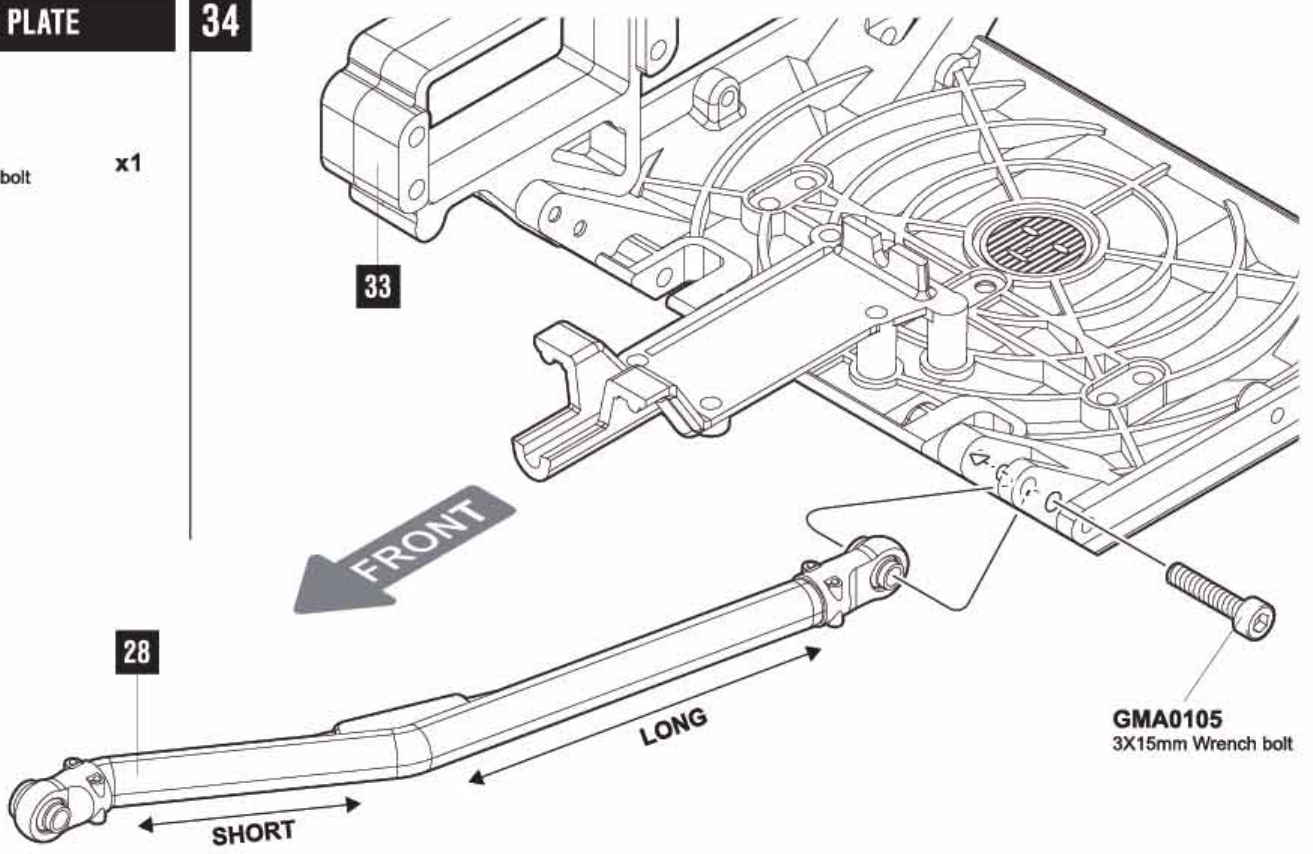
**SKID PLATE**

**34**



**GMA0105**  
3X15mm Wrench bolt

x1



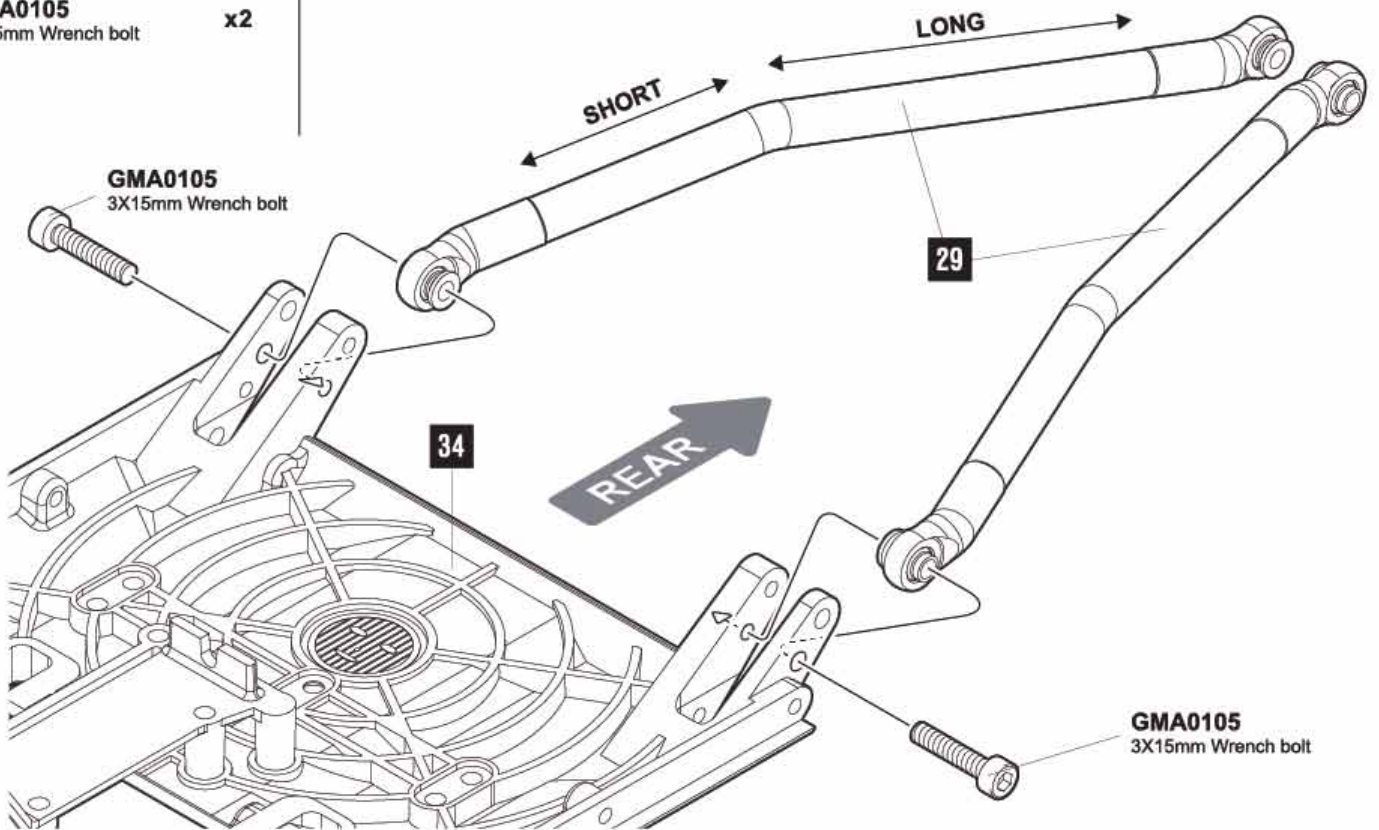
**GMA0105**  
3X15mm Wrench bolt

**35**



**GMA0105**  
3X15mm Wrench bolt

x2



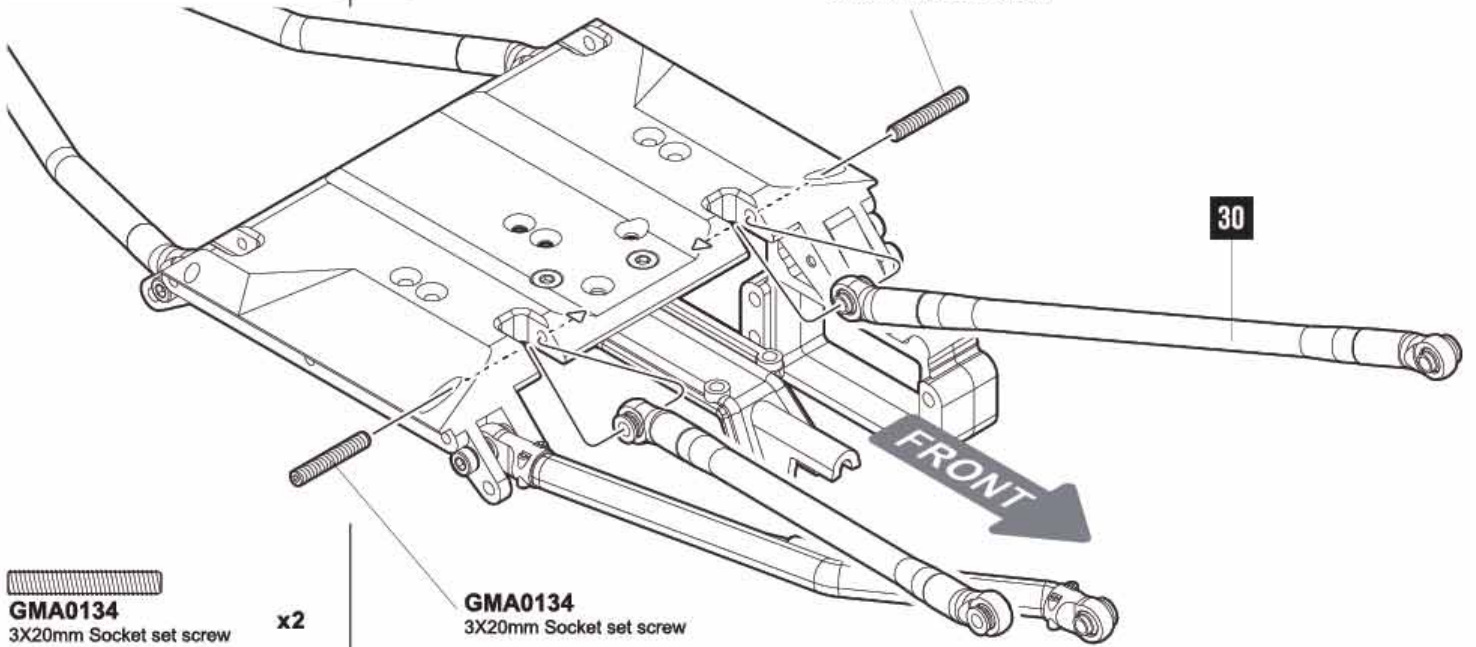
**GMA0105**  
3X15mm Wrench bolt

**SKID PLATE**

**36**

**Skid plate bottom view**

**GMA0134**  
3X20mm Socket set screw



**GMA0134**  
3X20mm Socket set screw

x2

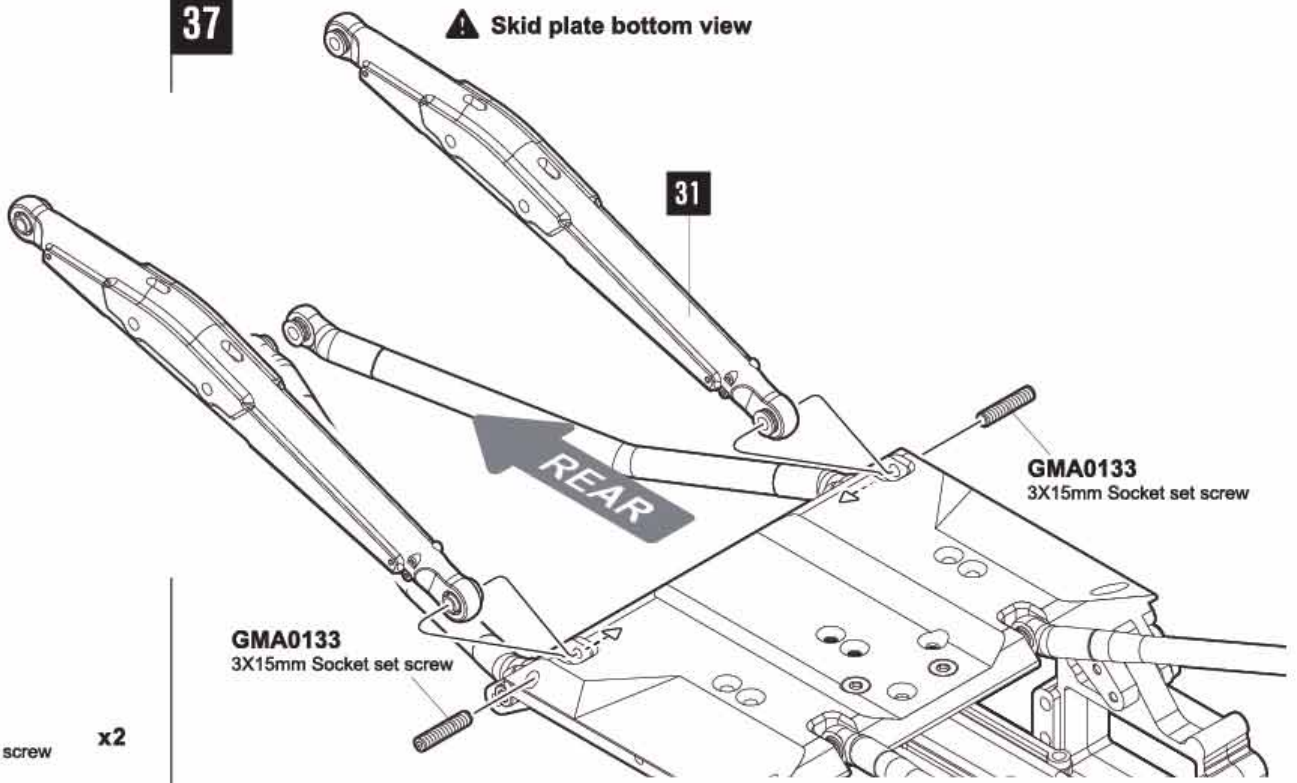
**GMA0134**  
3X20mm Socket set screw

**37**

**Skid plate bottom view**

**31**

**GMA0133**  
3X15mm Socket set screw

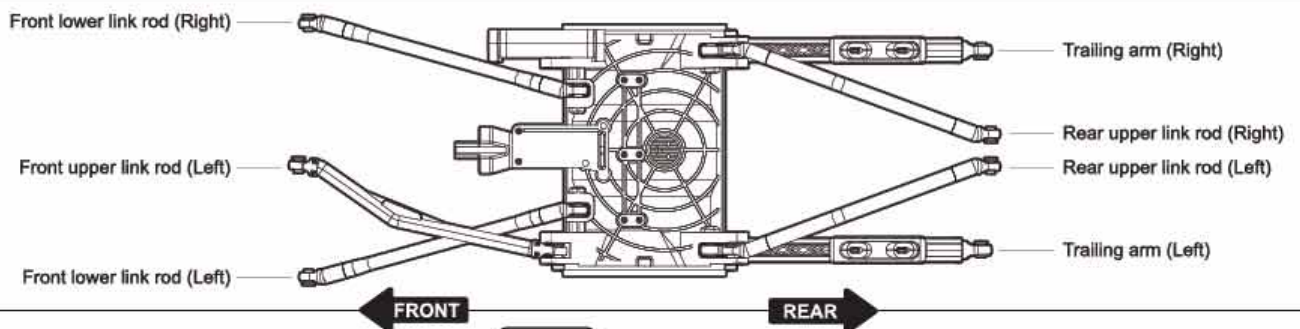


**GMA0133**  
3X15mm Socket set screw

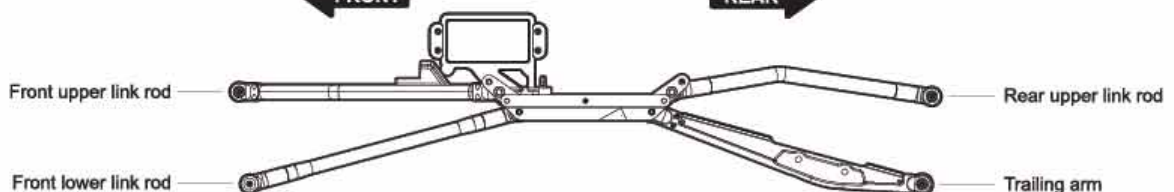
x2

**GMA0133**  
3X15mm Socket set screw

**TOP VIEW**



**SIDE VIEW**



**CAGE LOWER RAIL**

**38**

**GMA0019**  
3X10mm  
Round head wrench bolt

**GMA0021**  
3X15mm  
Round head wrench bolt

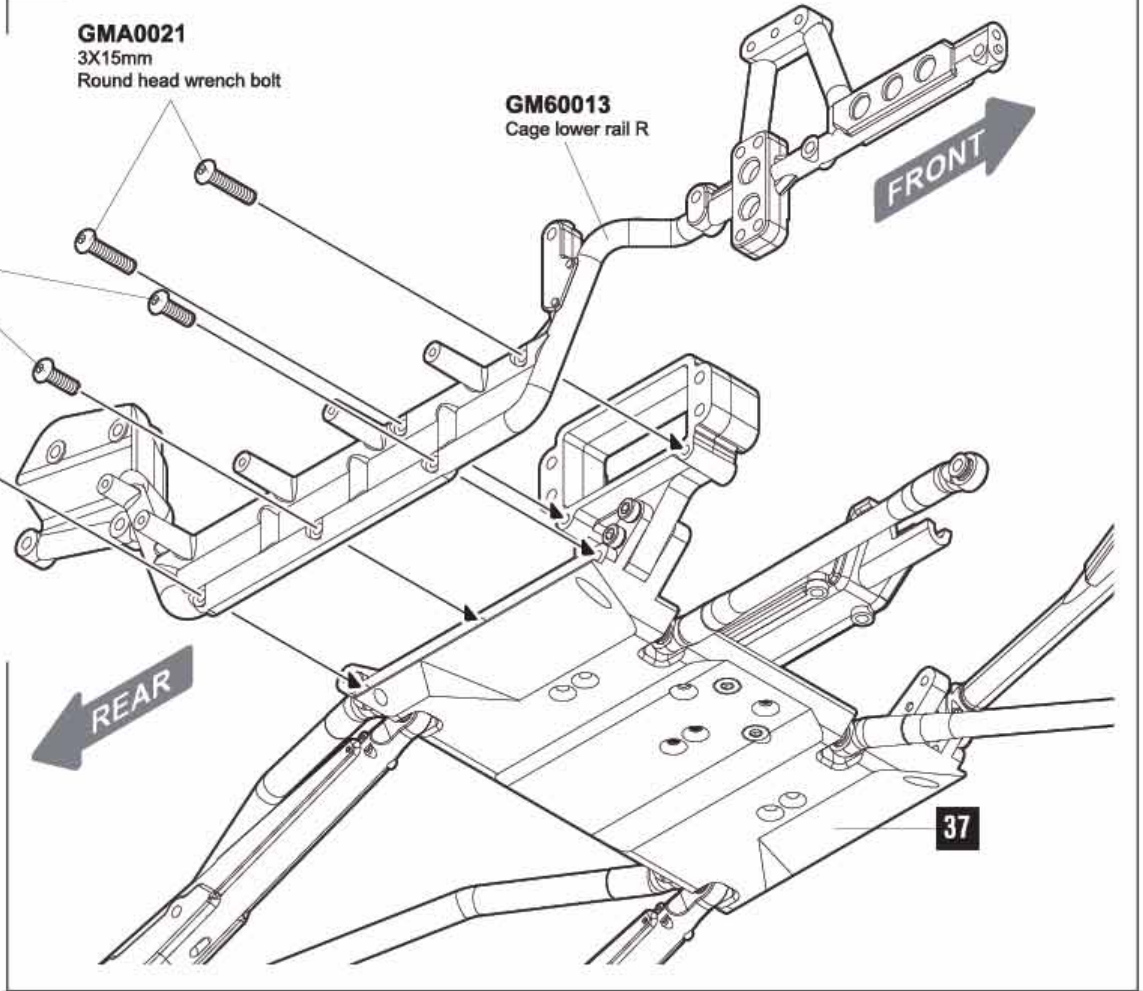
**GM60013**  
Cage lower rail R

  
**GMA0019**  
3X10mm  
Round head wrench bolt

x3

  
**GMA0021**  
3X15mm  
Round head wrench bolt


x2



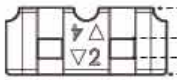
**SHIFT SERVO**

**39**

**⚠ SKIP : 2CH TRANSMITTER USER**

  
**GMA0107**  
3X20mm Wrench bolt

x4

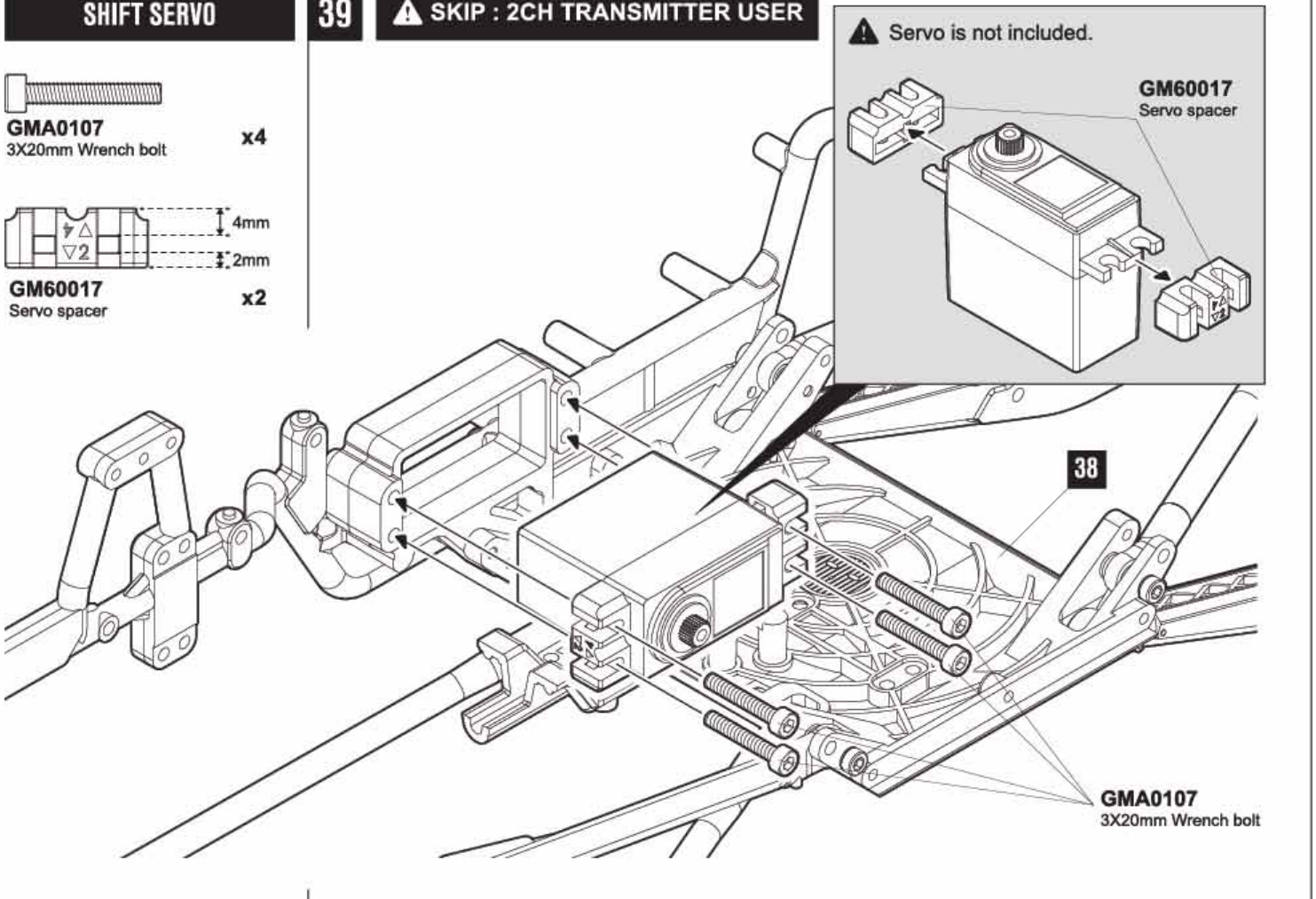
  
4mm  
2mm

**GM60017**  
Servo spacer

x2

**⚠ Servo is not included.**

**GM60017**  
Servo spacer



**GMA0107**  
3X20mm Wrench bolt

## TRANSFER CASE

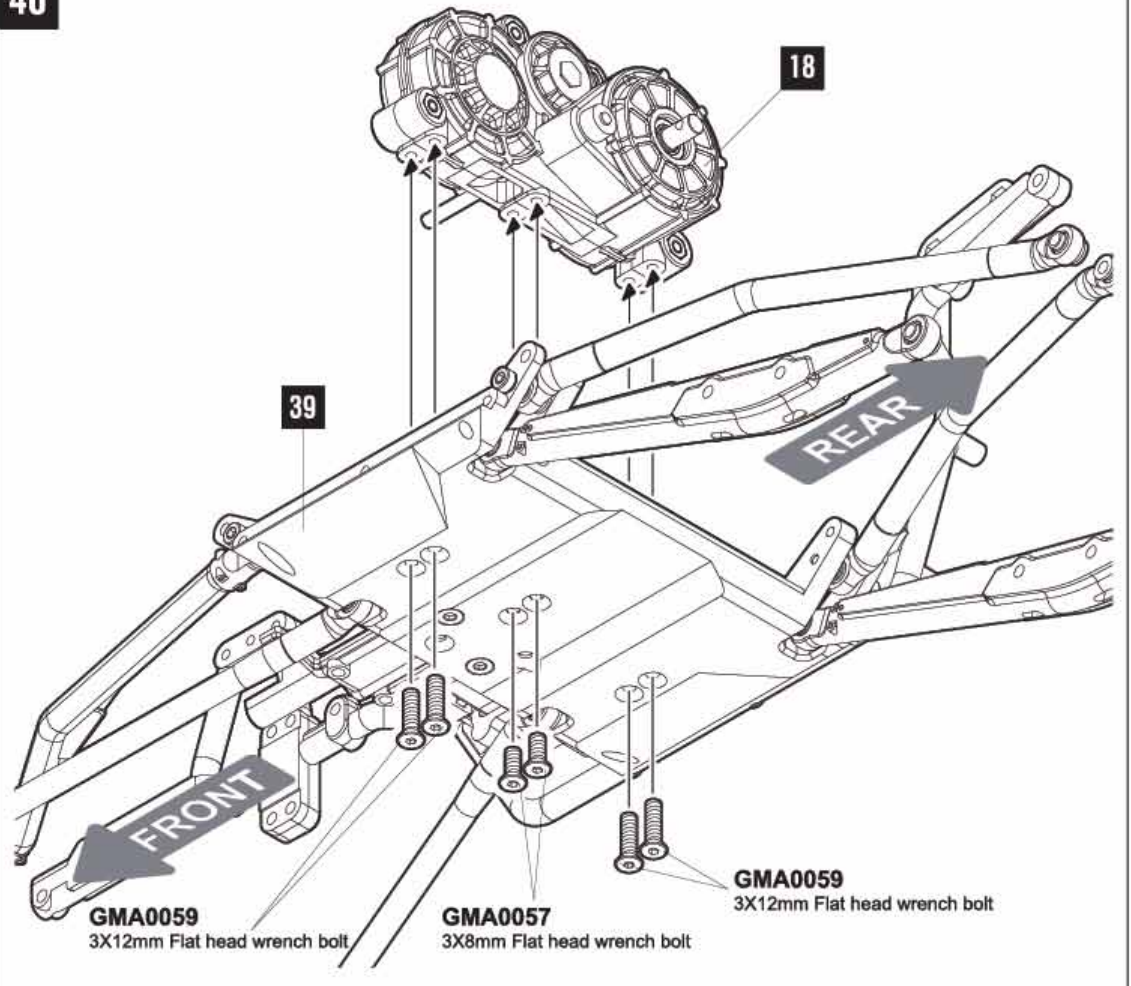
40



**GMA0057** x2  
3X8mm Flat head wrench bolt



**GMA0059** x4  
3X12mm Flat head wrench bolt



**GMA0059**  
3X12mm Flat head wrench bolt

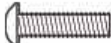
**GMA0057**  
3X8mm Flat head wrench bolt

**GMA0059**  
3X12mm Flat head wrench bolt

## SERVO SAVER

41

⚠ SKIP : 2CH TRANSMITTER USER



**GMA0020** x1  
3X12mm Round head wrench bolt



**GMA0021** x1  
3X15mm Round head wrench bolt



**GMA0172** x1  
3X18mm Round head wrench bolt



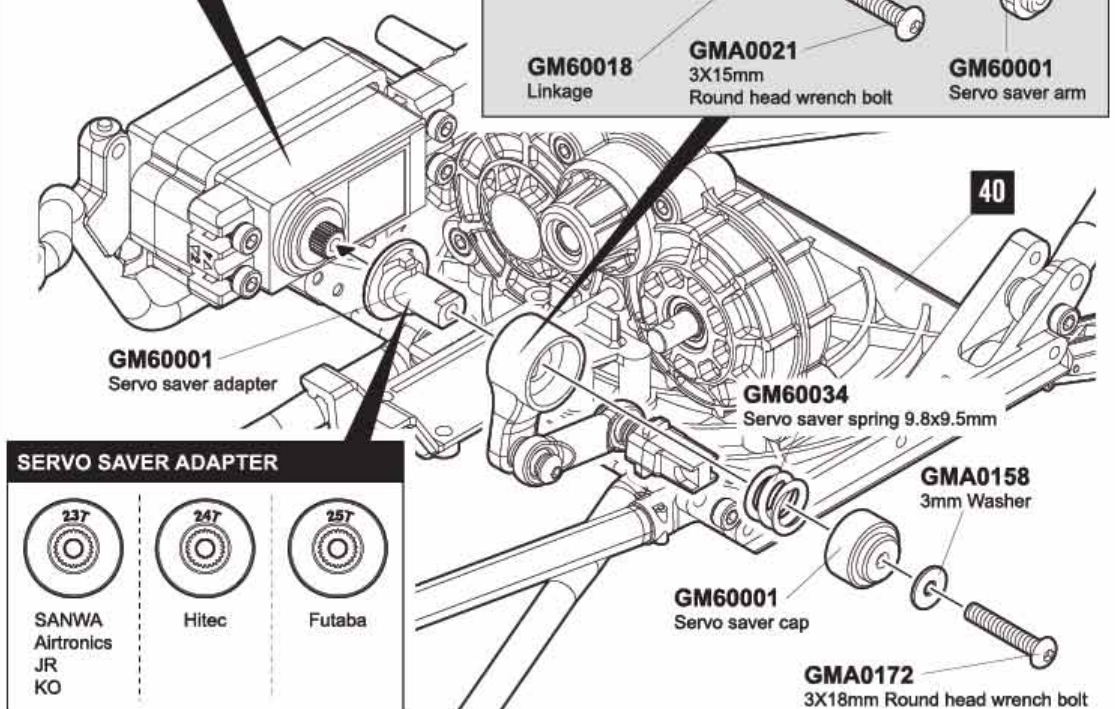
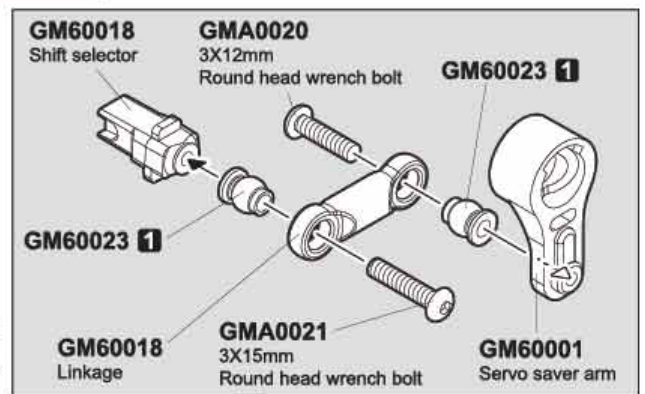
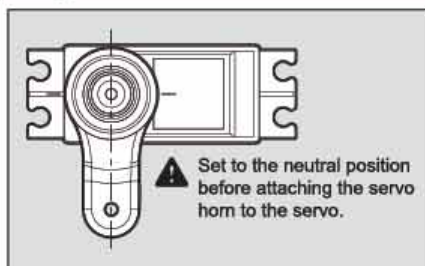
**GMA0158** x1  
3mm Washer



**GM60023 1** x2



**GM60034** x1  
Servo saver spring 9.8x9.5mm



### SERVO SAVER ADAPTER



SANWA  
Airtronics  
JR  
KO



Hitec



Futaba

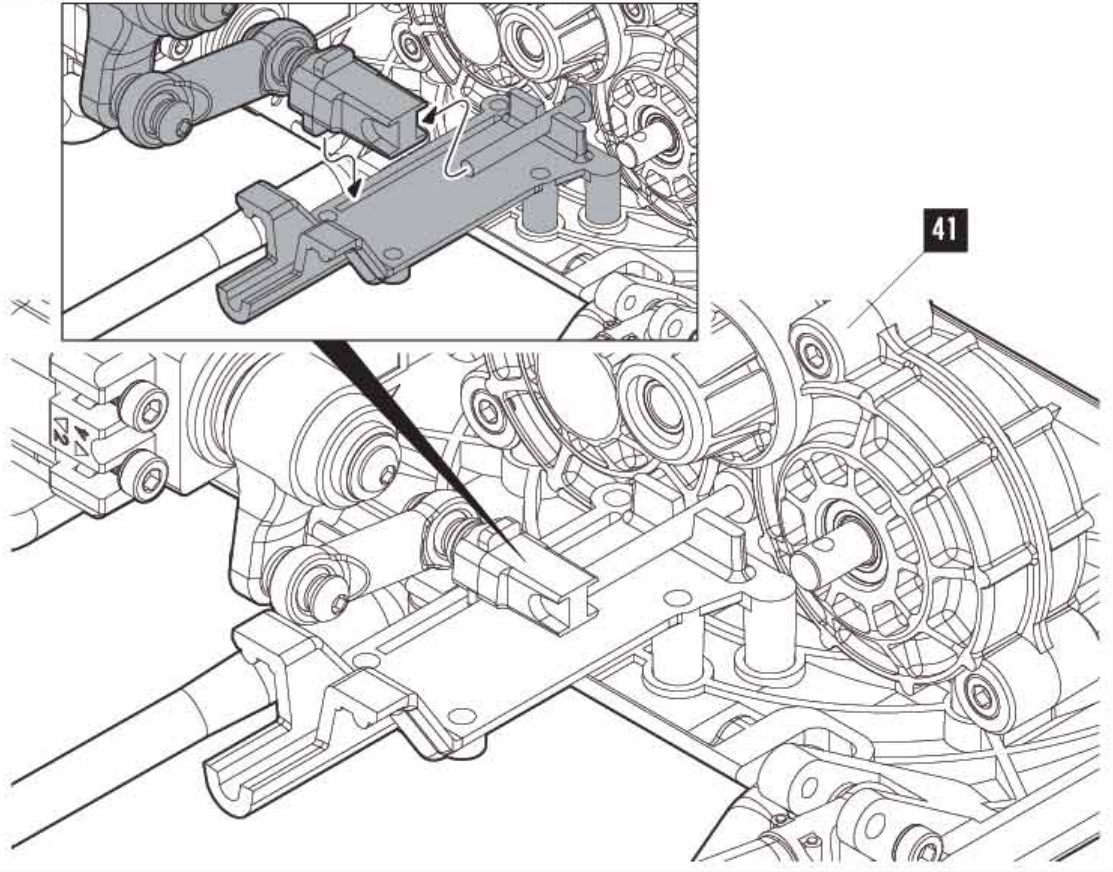
**GM60001**  
Servo saver cap

**GMA0172**  
3X18mm Round head wrench bolt

SHIFT SELECTOR

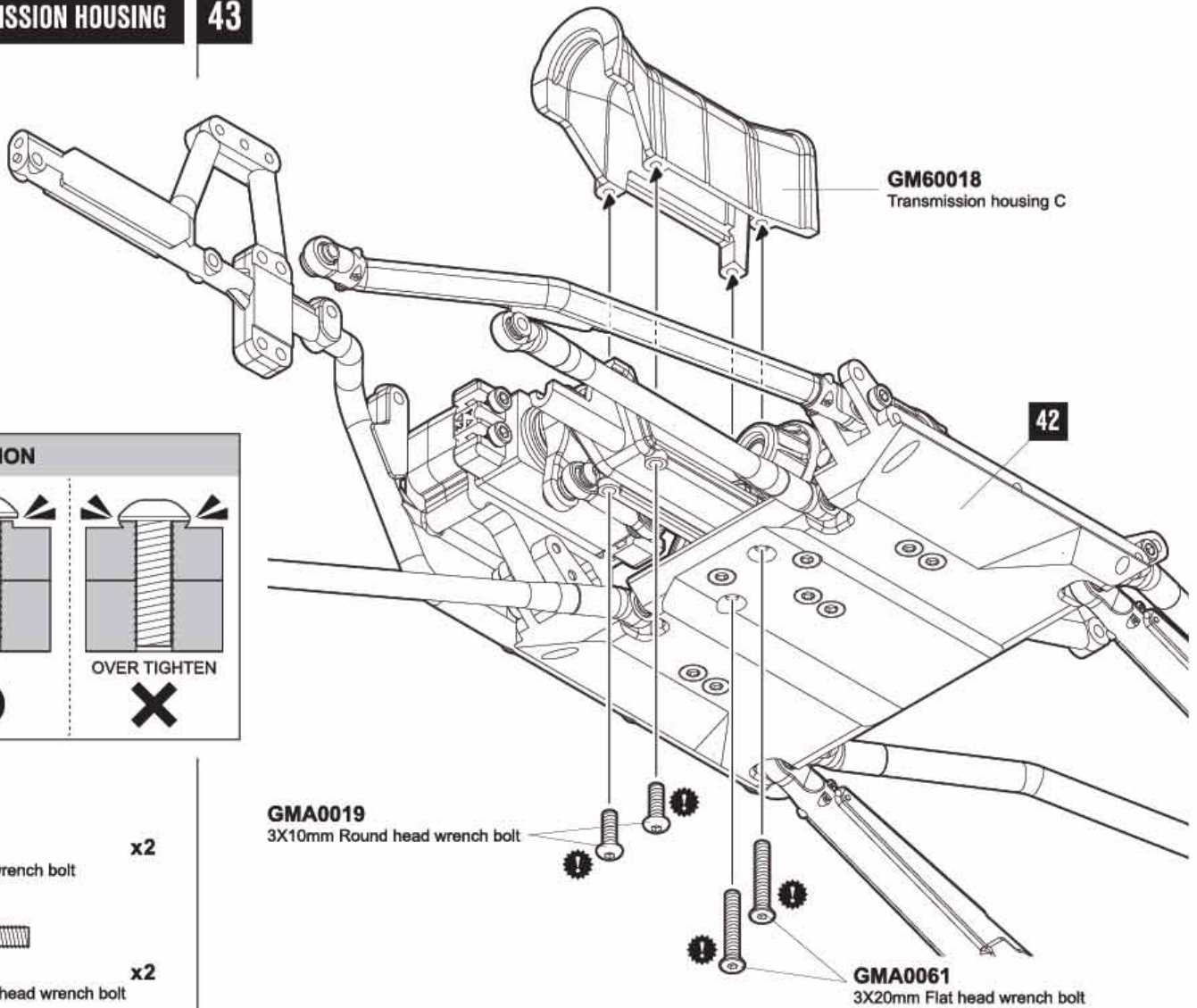
42

⚠ SKIP : 2CH TRANSMITTER USER



TRANSMISSION HOUSING

43




GM60018  
Transmission housing C

**CAUTION**

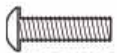
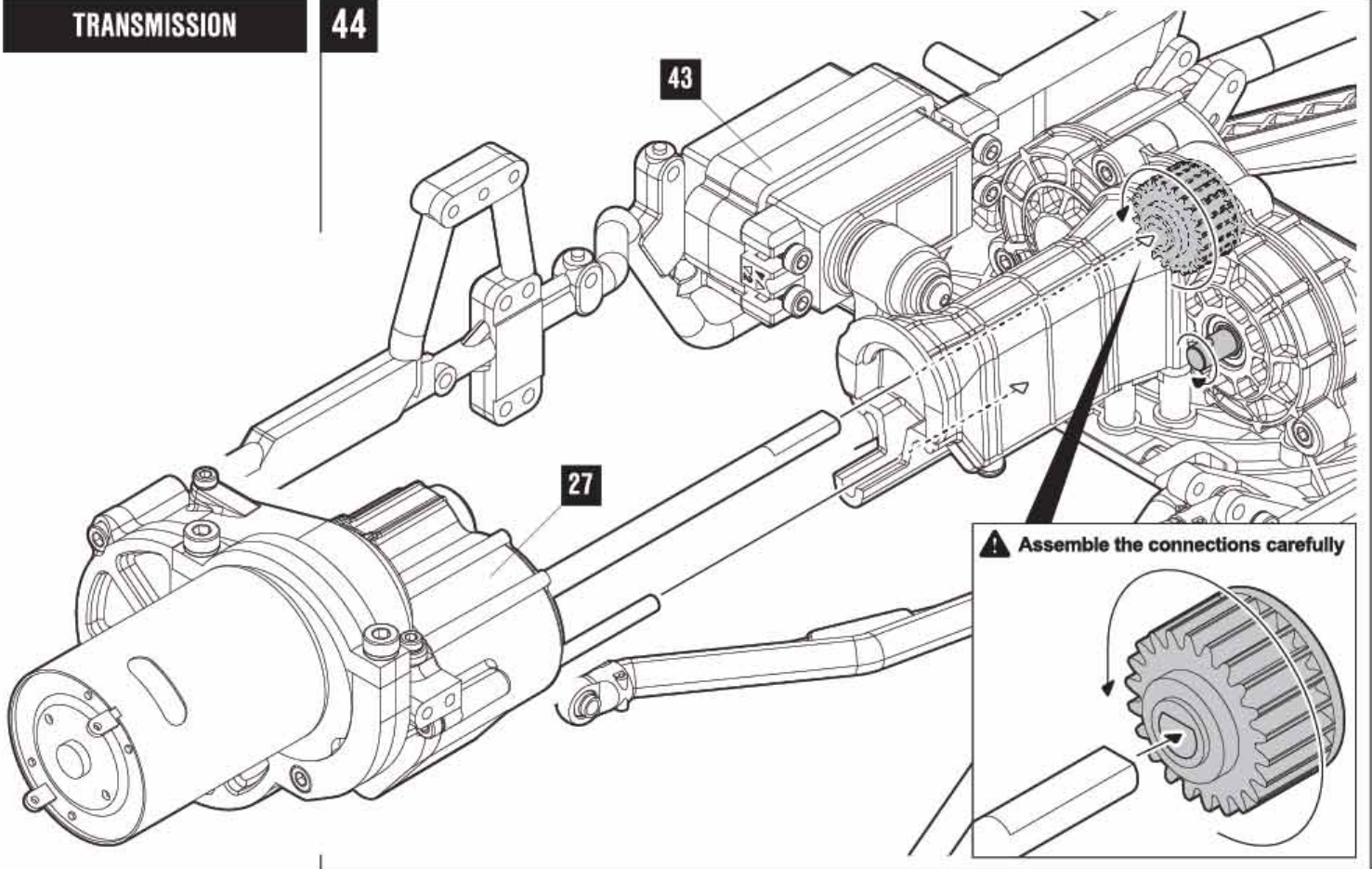
OVER TIGHTEN

  
**GMA0019**  
3X10mm  
Round head wrench bolt      x2

  
**GMA0061**  
3X20mm Flat head wrench bolt      x2

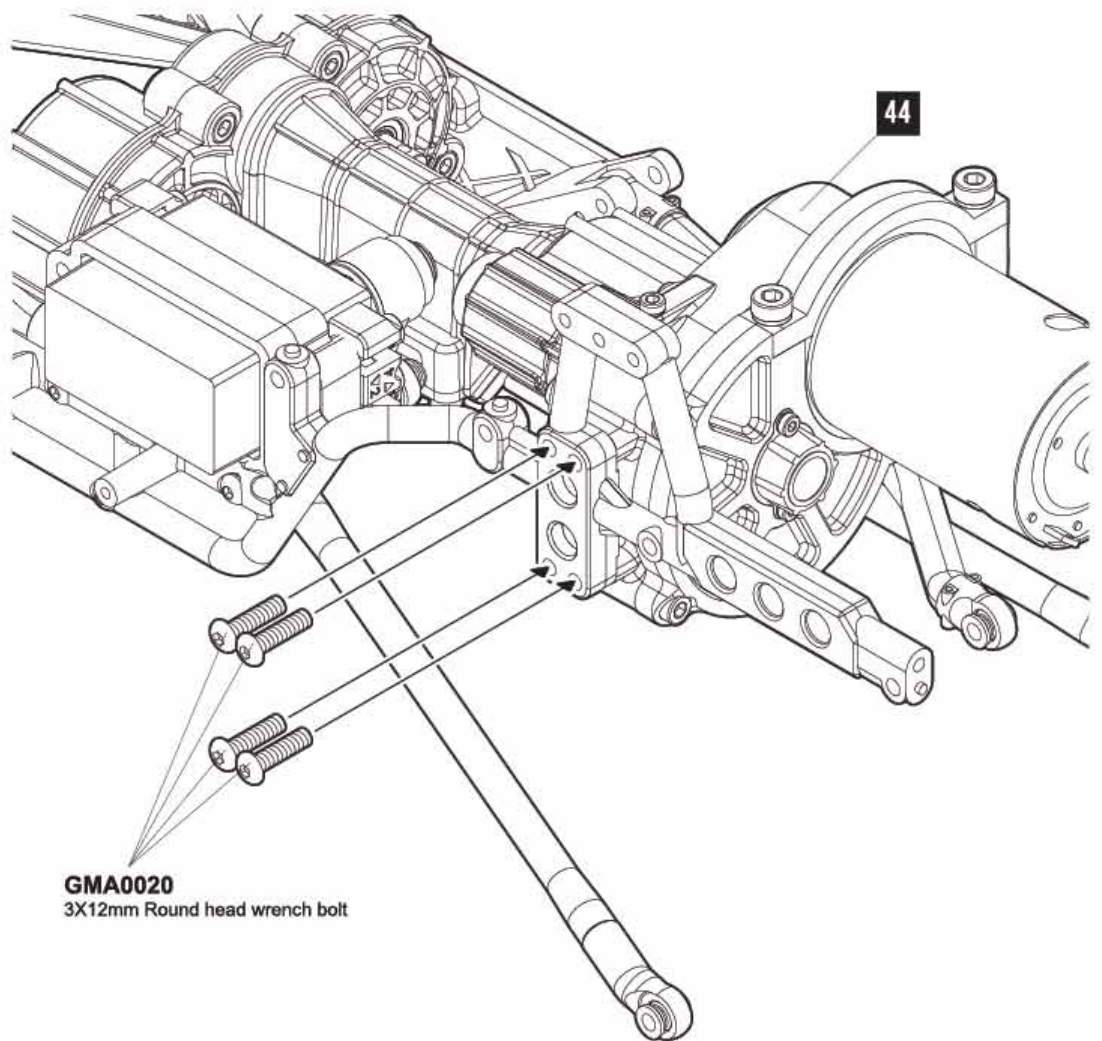
**GMA0019**  
3X10mm Round head wrench bolt

**GMA0061**  
3X20mm Flat head wrench bolt



**GMA0020**  
3X12mm  
Round head wrench bolt

x4

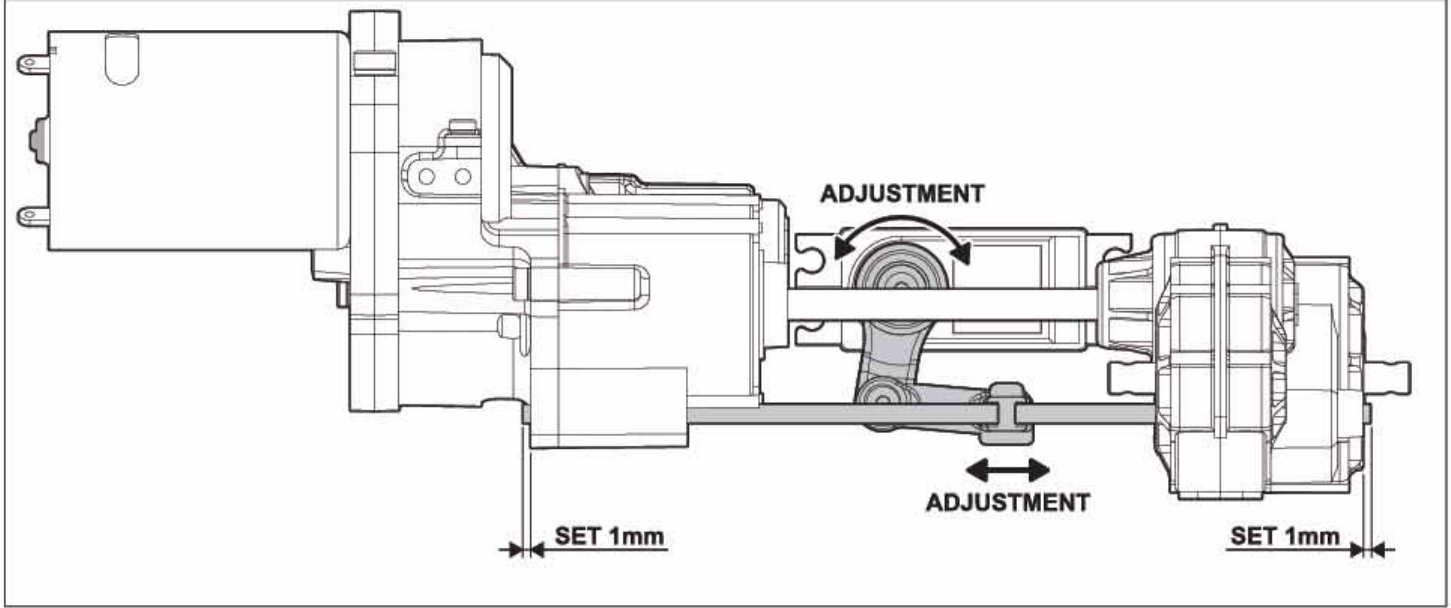




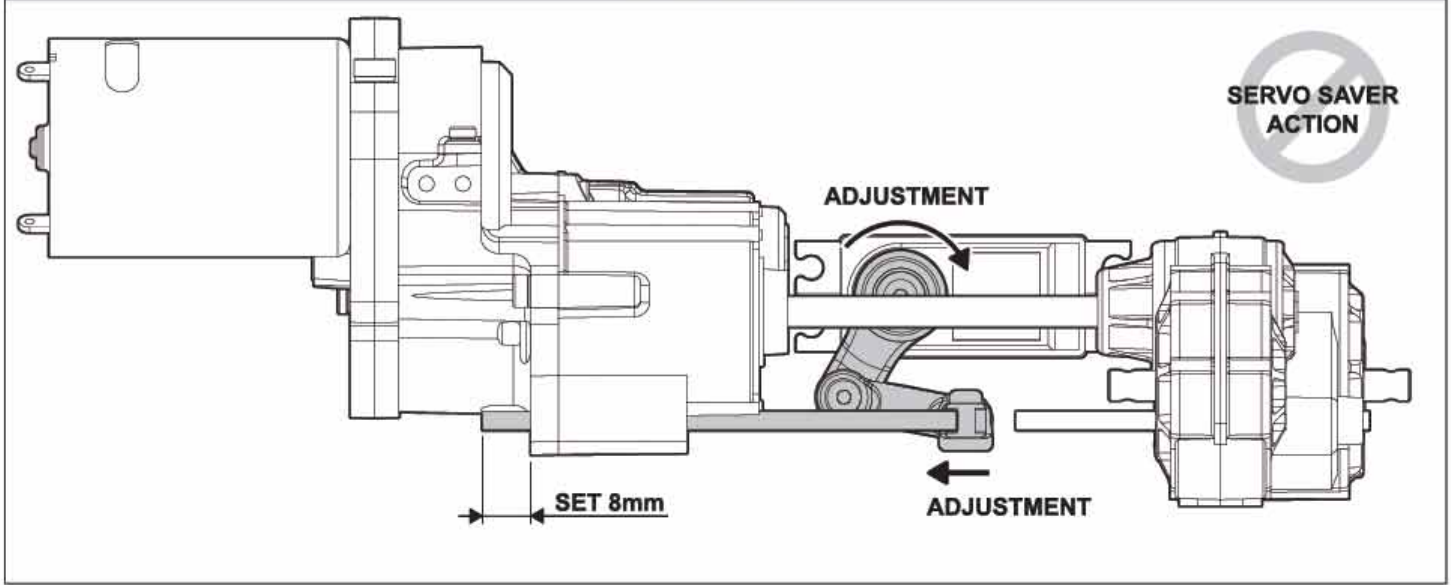
# TRANSMISSION SERVO POSITION SETUP

**⚠ 3CH TRANSMITTER USER** (3position AUX channel is required.)

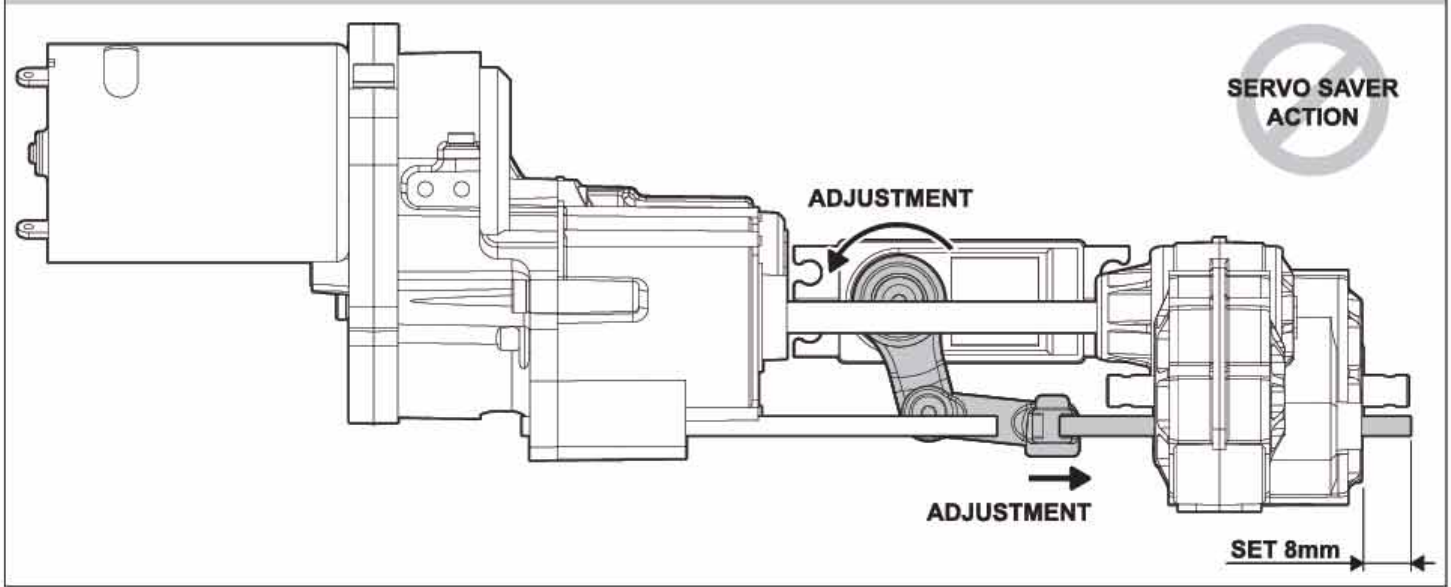
## LOW SPEED SETUP (Neutral positon)



## HIGH SPEED SETUP



## DIG SETUP



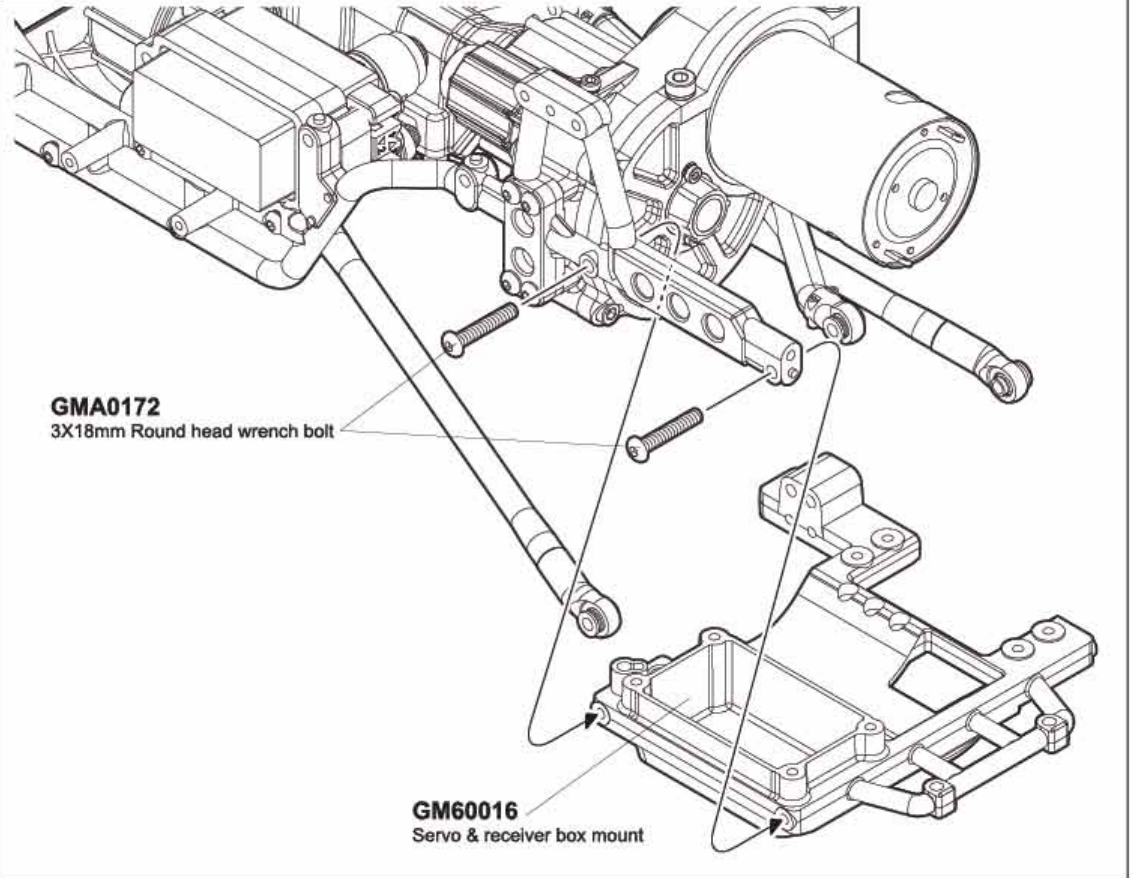
# RECEIVER BOX

46



**GMA0172**  
3X18mm  
Round head wrench bolt

x2

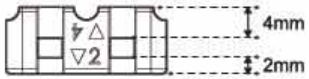


**GMA0172**  
3X18mm Round head wrench bolt

**GM60016**  
Servo & receiver box mount

# STEERING SERVO

47



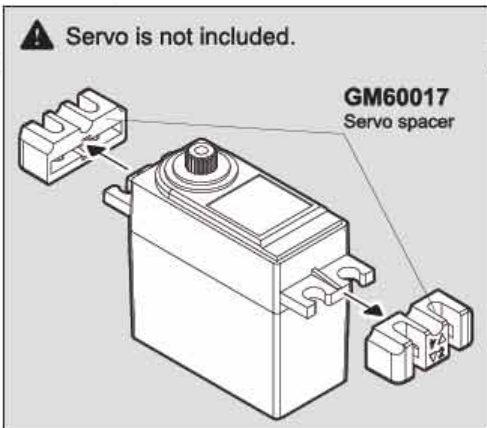
**GM60017**  
Servo spacer

x2



**GMA0105**  
3X15mm Wrench bolt

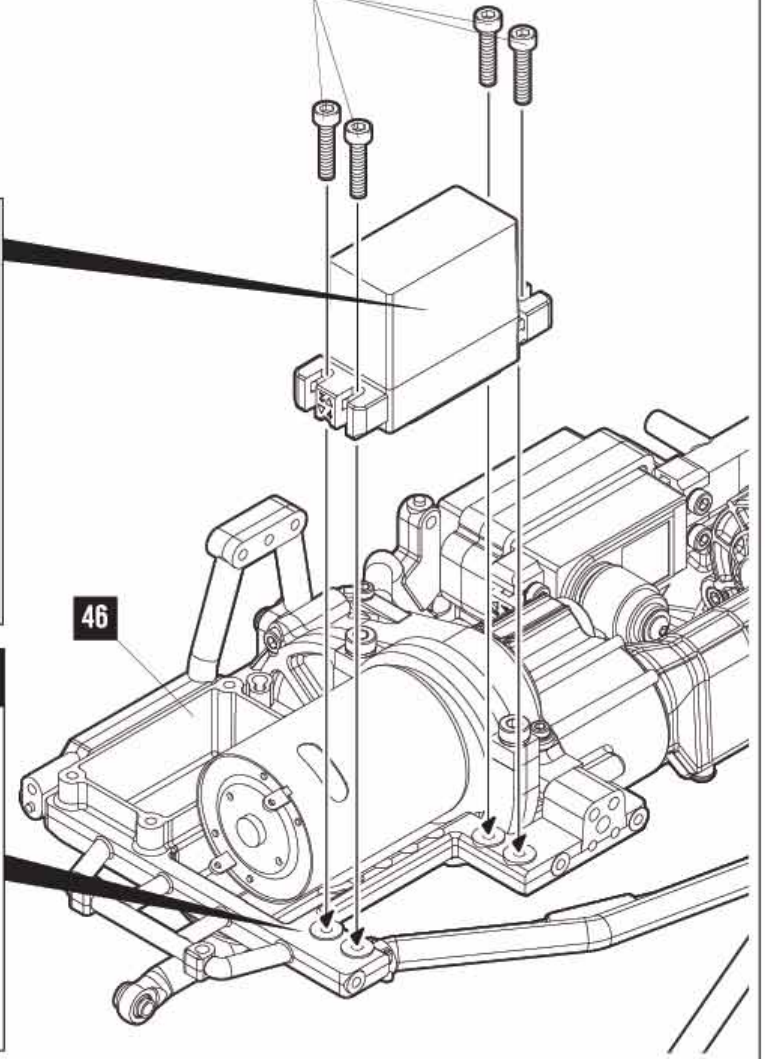
x4



⚠ Servo is not included.

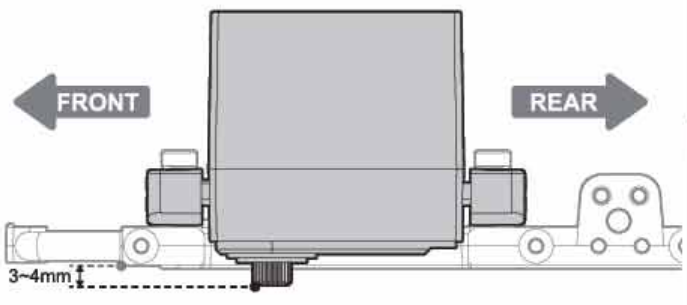
**GM60017**  
Servo spacer

**GMA0105**  
3X15mm Wrench bolt



46

# ⚠ SERVO HIGHT SETUP



3-4mm

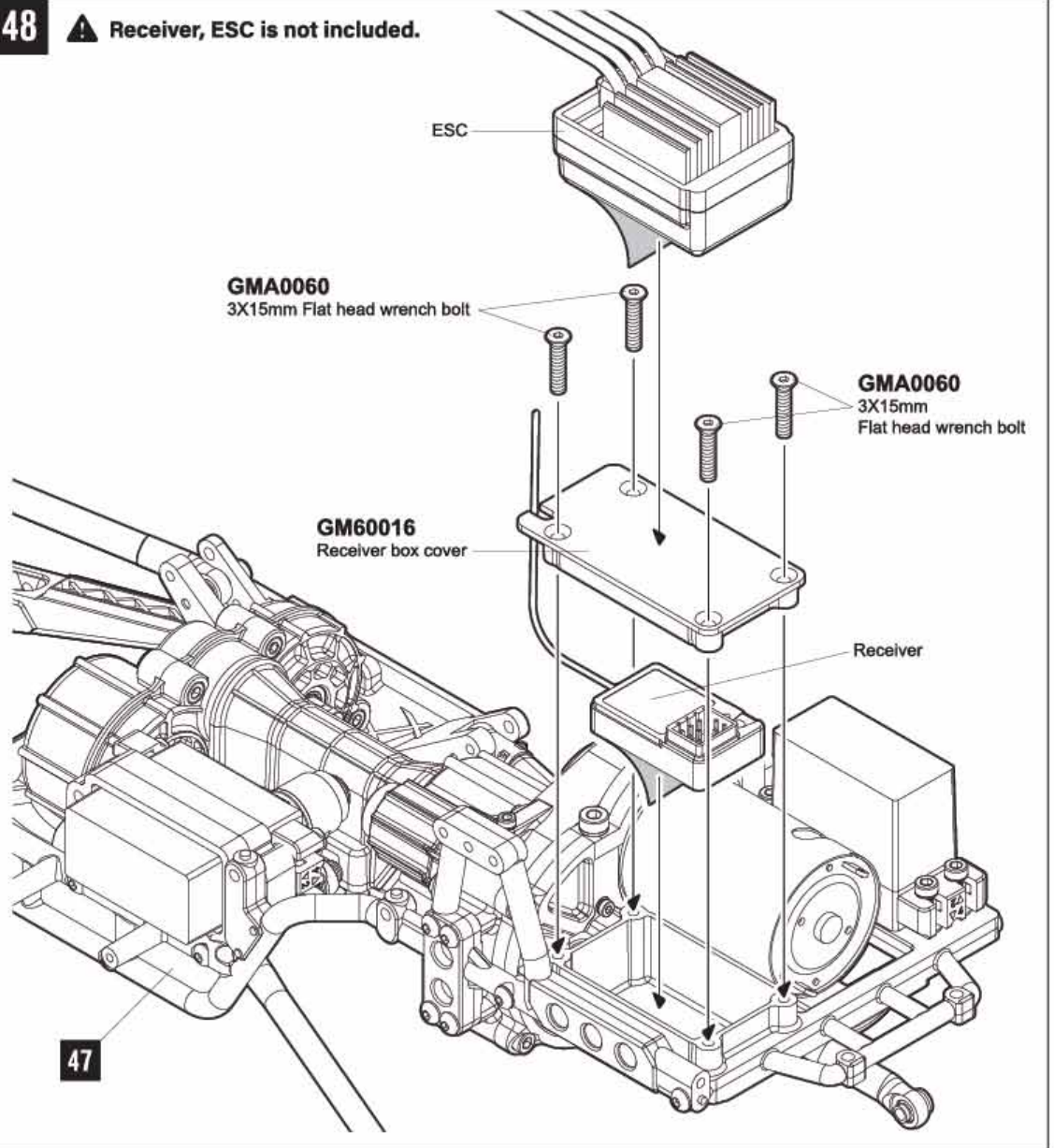
## RECEIVER BOX



**GMA0060**  
3X15mm Flat head wrench bolt **x4**

**48**

**⚠ Receiver, ESC is not included.**



## CAGE LOWER RAIL

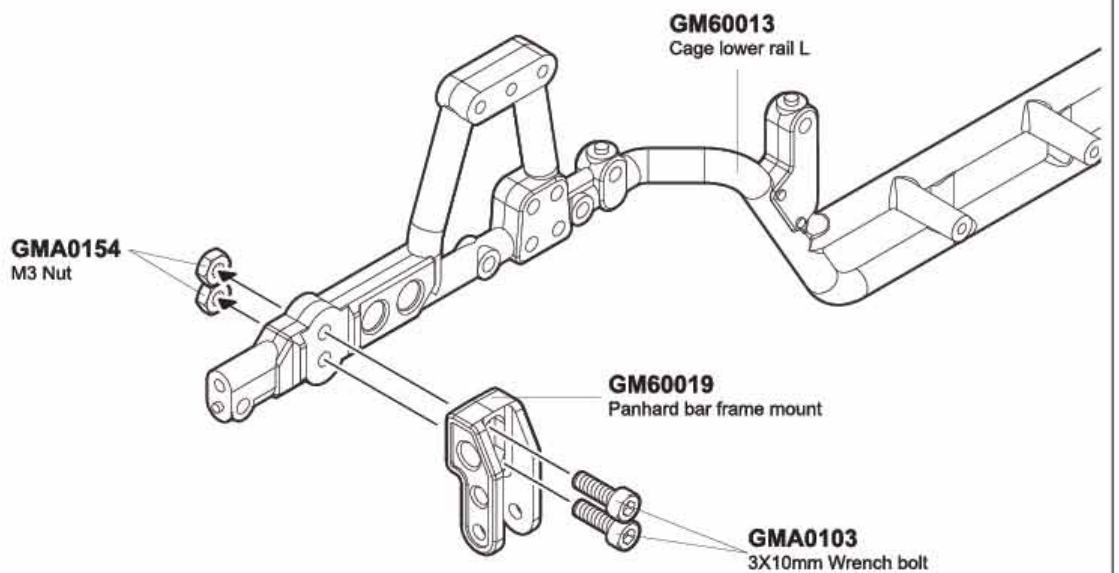


**GMA0103**  
3X10mm Wrench bolt **x2**



**GMA0154**  
M3 Nut **x2**

**49**



## CAGE LOWER RAIL

50

  
**GMA0019**  
 3X10mm  
 Round head wrench bolt

x3

  
**GMA0021**  
 3X15mm  
 Round head wrench bolt

x2

**GMA0021**  
 3X15mm  
 Round head wrench bolt

**GM60015**  
 Rear brace

  
**GMA0172**  
 3X18mm  
 Round head wrench bolt

x3

  
**GMA0022**  
 3X20mm  
 Round head wrench bolt

x2

  
**GMA0023**  
 3X25mm  
 Round head wrench bolt

x2

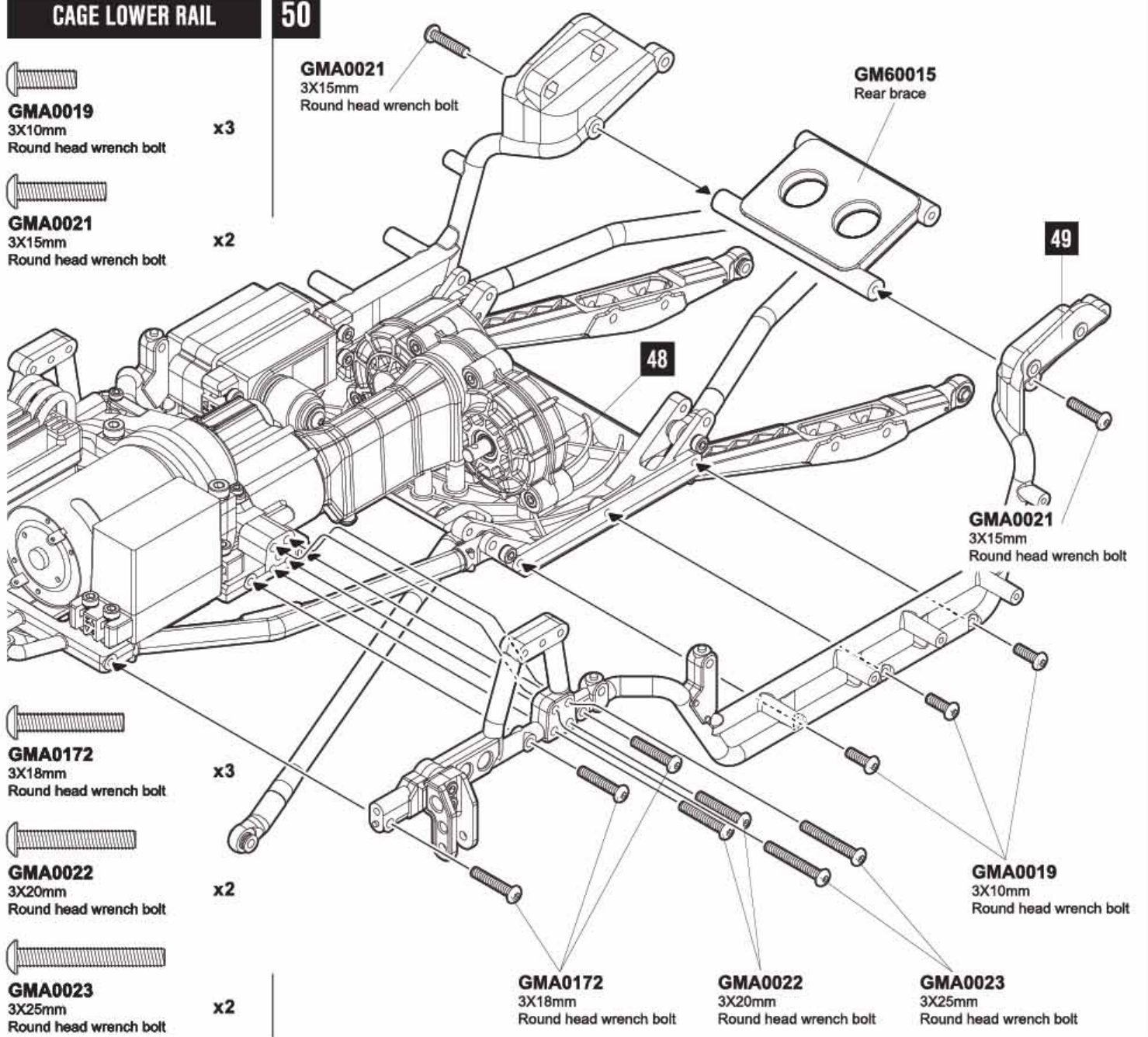
**GMA0172**  
 3X18mm  
 Round head wrench bolt

**GMA0022**  
 3X20mm  
 Round head wrench bolt

**GMA0023**  
 3X25mm  
 Round head wrench bolt

**GMA0021**  
 3X15mm  
 Round head wrench bolt

**GMA0019**  
 3X10mm  
 Round head wrench bolt



## BATTERY PLATE

51

  
**GMA0017**  
 3X6mm  
 Round head wrench bolt

x2

  
**GMA0158**  
 3mm Washer

x2

**GM60055**  
 S85 O-ring

**GMA0158**  
 3mm Washer

**GMA0017**  
 3X6mm Round head wrench bolt

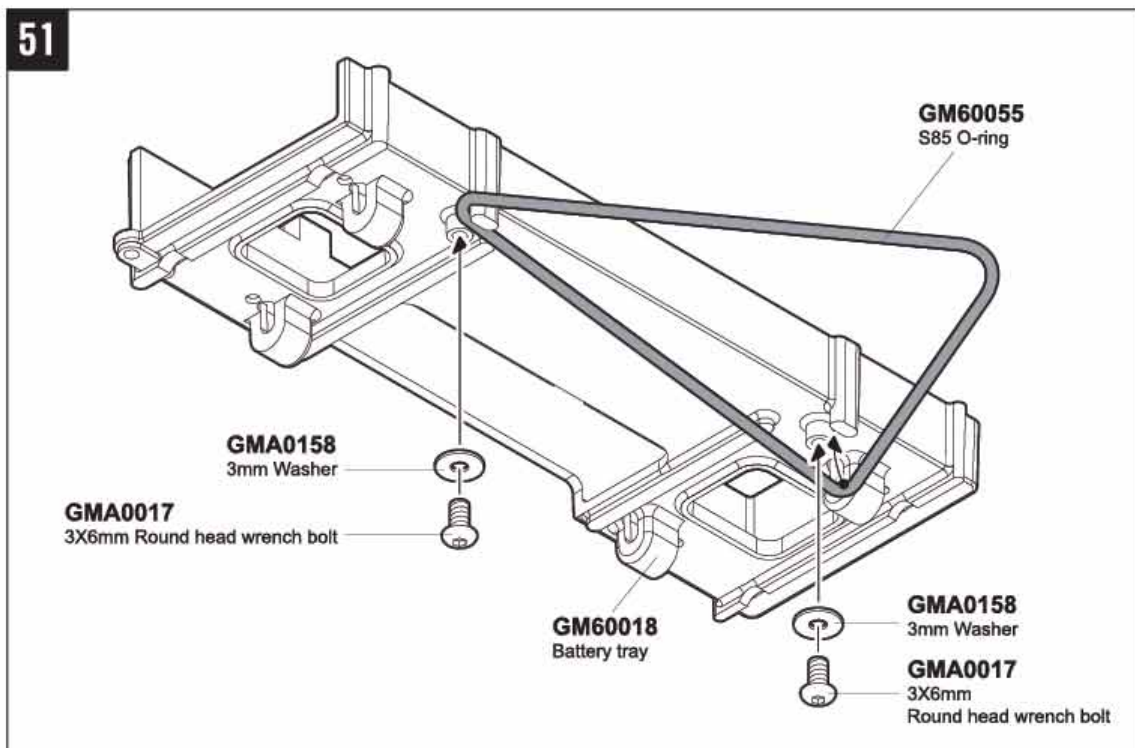
**GM60018**  
 Battery tray

**GMA0158**  
 3mm Washer

**GMA0017**  
 3X6mm  
 Round head wrench bolt

  
**GM60055**  
 S85 O-ring

x1



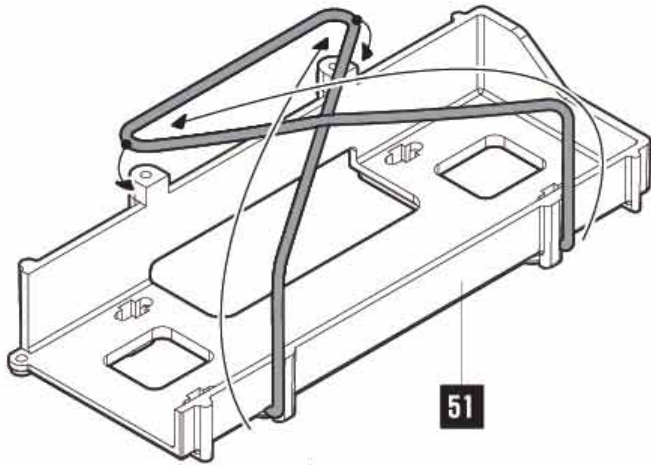
# BATTERY TRAY

52

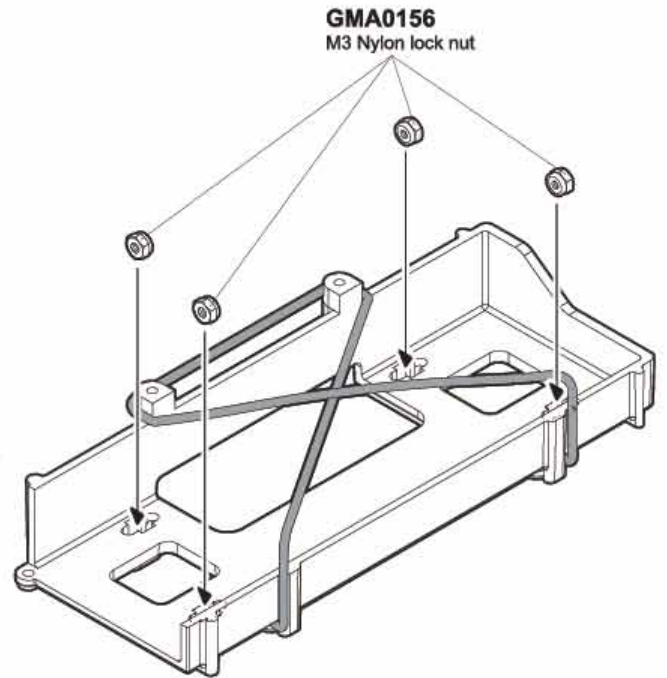


**GMA0156**  
M3 Nylon lock nut

x4



51



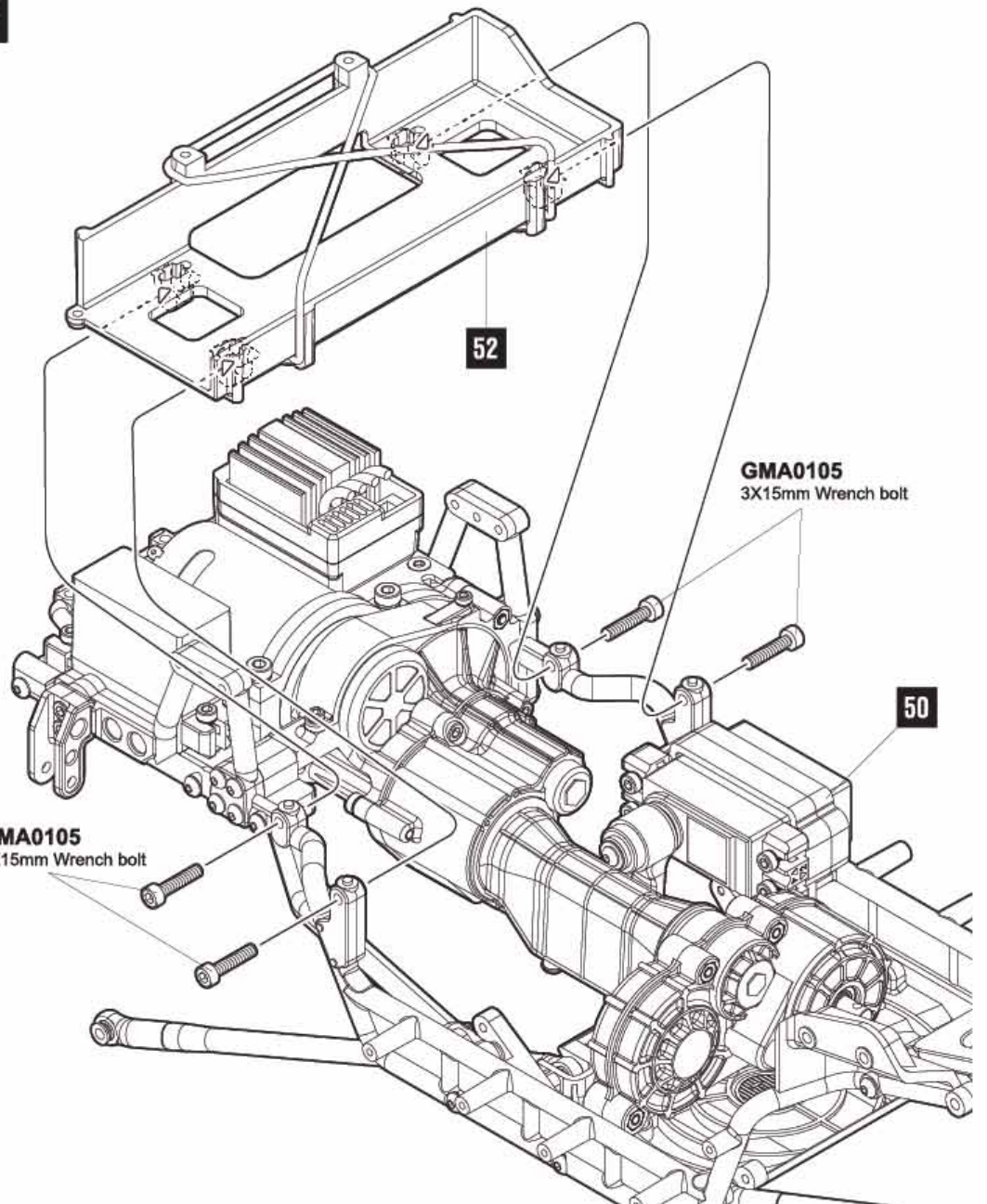
**GMA0156**  
M3 Nylon lock nut

53



**GMA0105**  
3X15mm Wrench bolt

x4



52

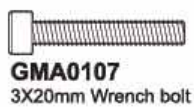
**GMA0105**  
3X15mm Wrench bolt

50

**GMA0105**  
3X15mm Wrench bolt

## FRONT CAGE & BUMPER

54



**GMA0107**  
3X20mm Wrench bolt

x2



**GMA0014**  
2.5X12mm  
Round head wrench bolt

x2



**GMA0172**  
3X18mm  
Round head wrench bolt

x2



**GMA0014**  
2.5X12mm  
Round head wrench bolt



**GMA0172**  
3X18mm  
Round head wrench bolt

**GM60014**  
Front bumper

**GMA0107**  
3X20mm Wrench bolt

**GM60017**  
Front cage

53

### ▲ BUMPER FRONT VIEW



**GM60014**  
Front bumper

## UNIVERSAL SHAFT

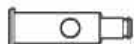
55

▲ MAKE X 4



**GMA0160**  
2mm E-ring

x4



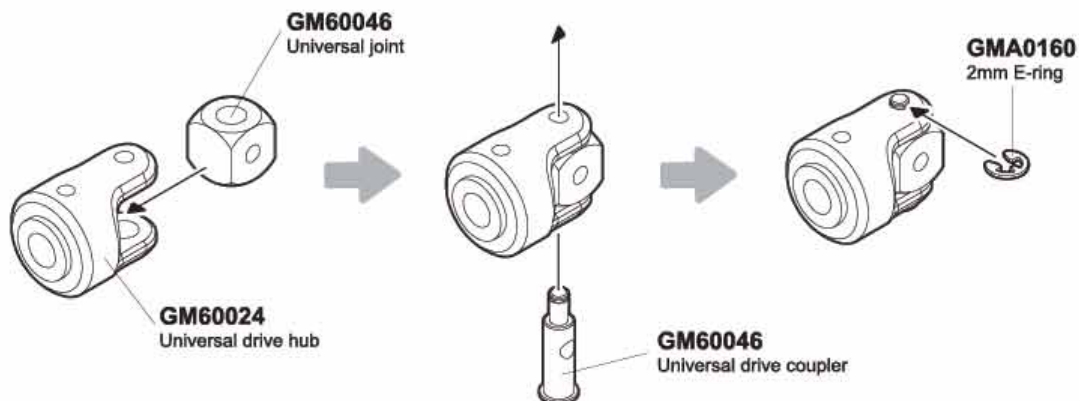
**GM60046**  
Universal drive coupler

x4



**GM60046**  
Universal joint

x4



**GM60046**  
Universal joint

**GM60024**  
Universal drive hub

**GM60046**  
Universal drive coupler

**GMA0160**  
2mm E-ring

# UNIVERSAL SHAFT

**56** **MAKE X 2**



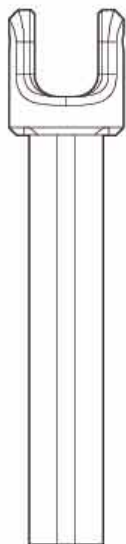
**GM60046**  
Universal cross pin

x4



**GMA0160**  
2mm E-ring

x4



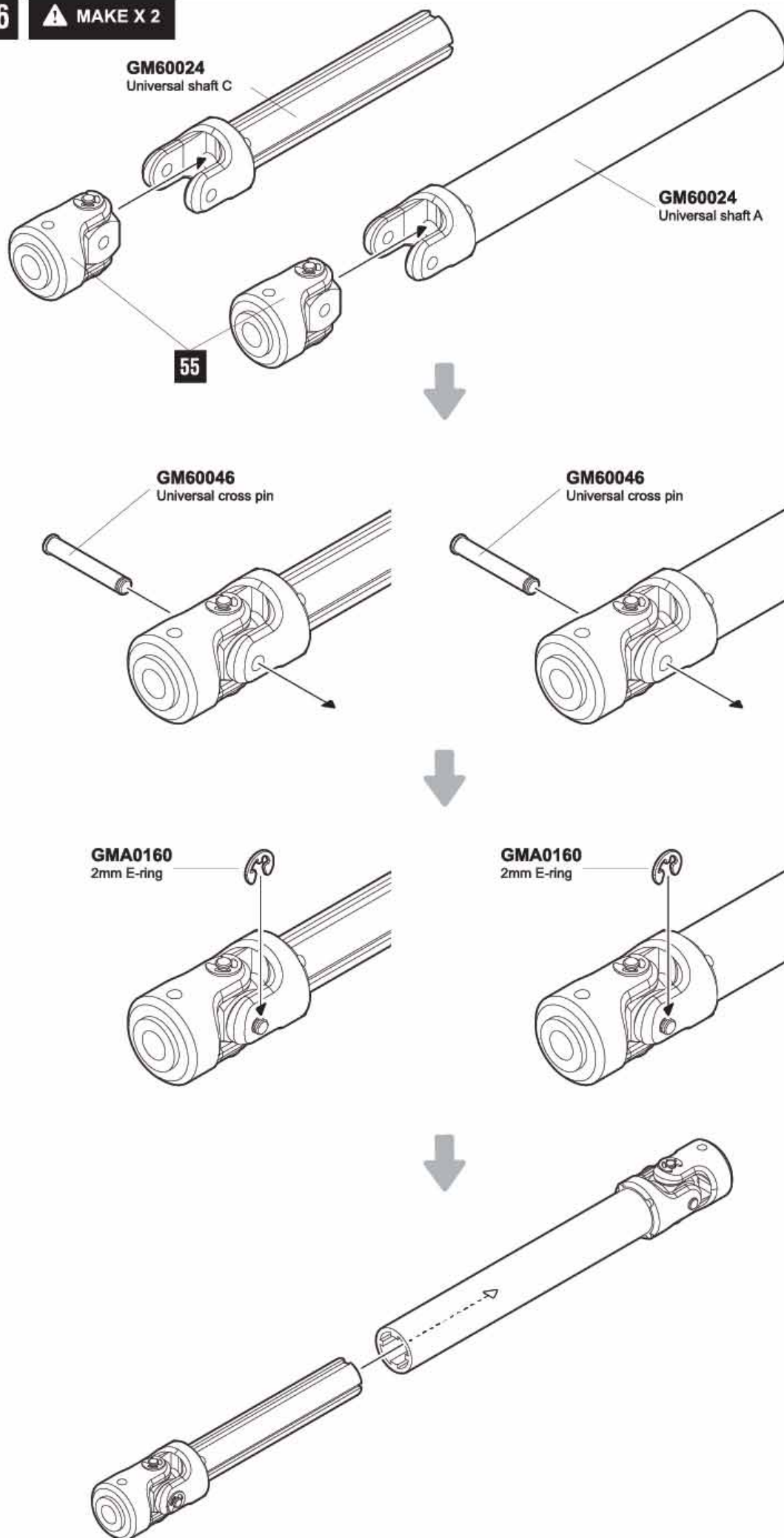
**GM60024**  
Universal shaft C

x2



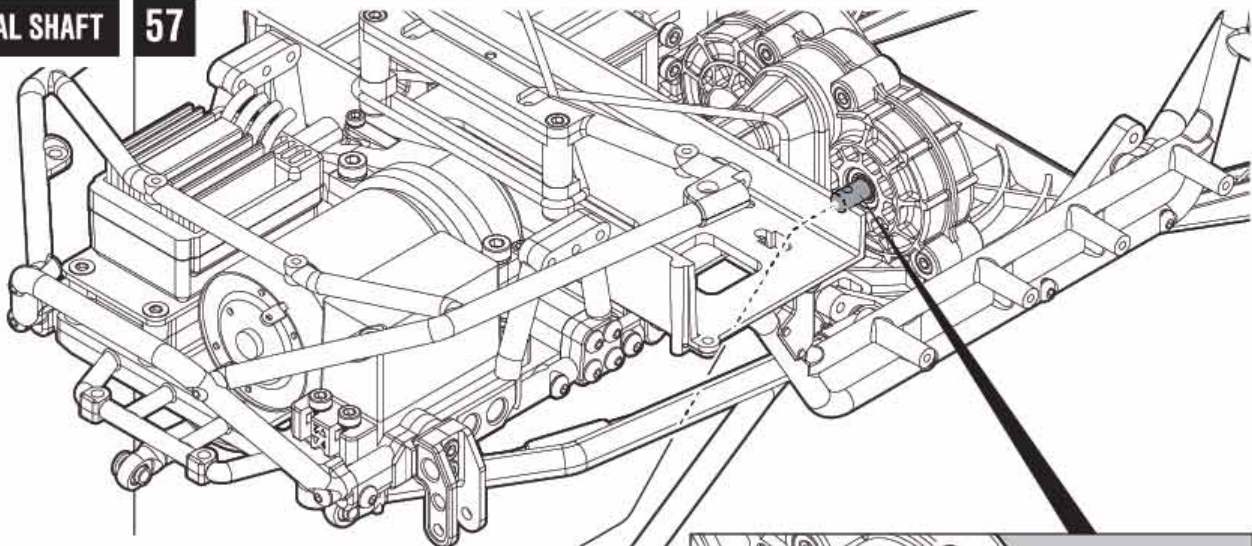
**GM60024**  
Universal shaft A

x2



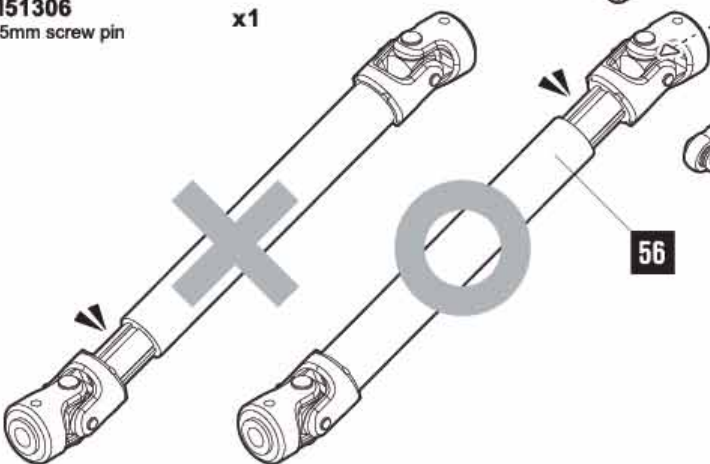
**FRONT UNIVERSAL SHAFT**

**57**

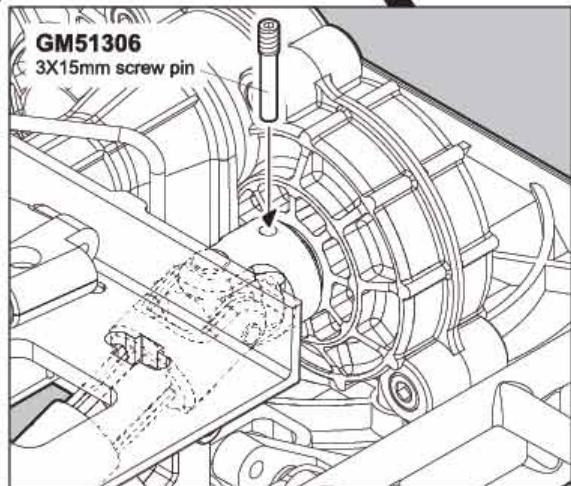


**GM51306**  
3X15mm screw pin

x1



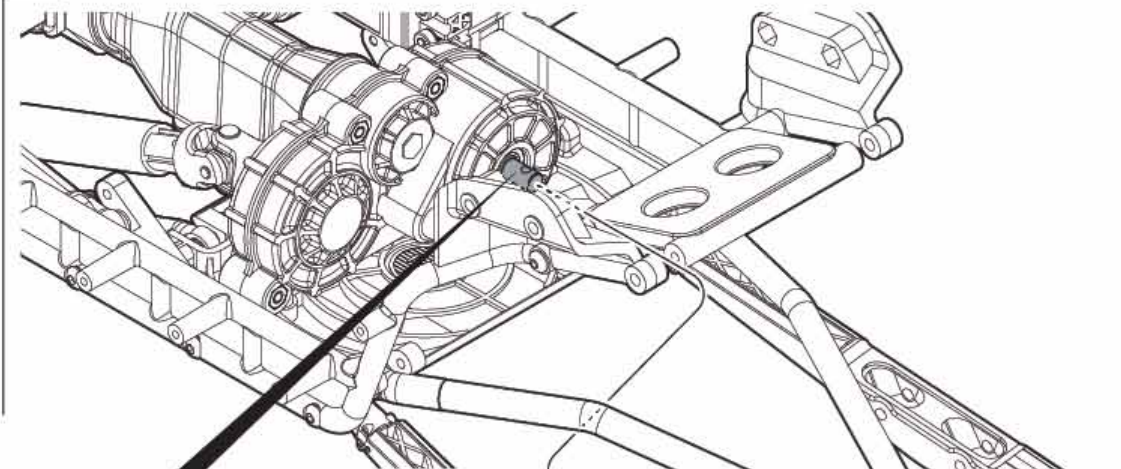
**56**



**GM51306**  
3X15mm screw pin

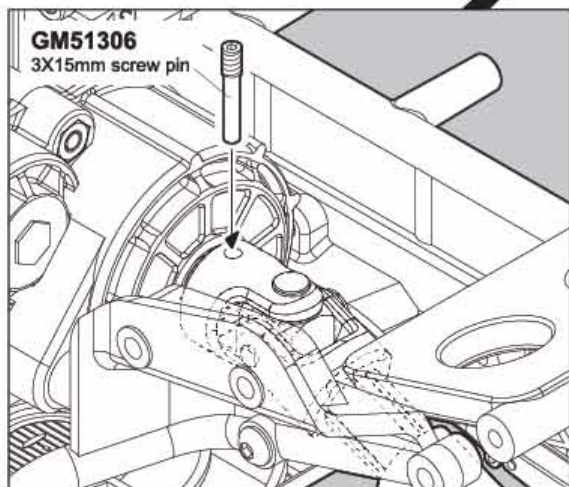
**REAR UNIVERSAL SHAFT**

**58**

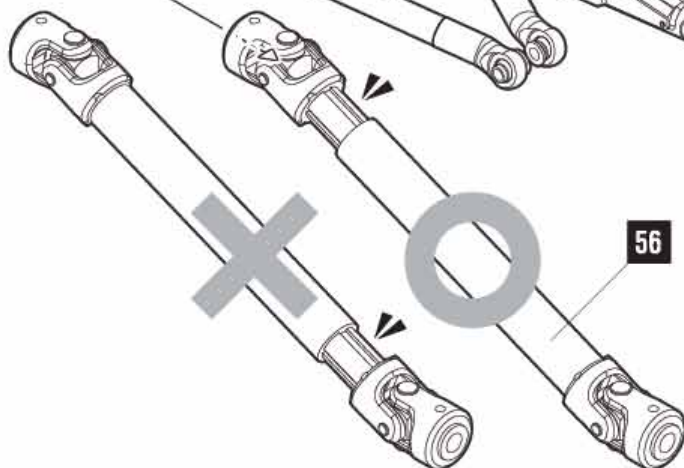


**GM51306**  
3X15mm screw pin

x1



**GM51306**  
3X15mm screw pin

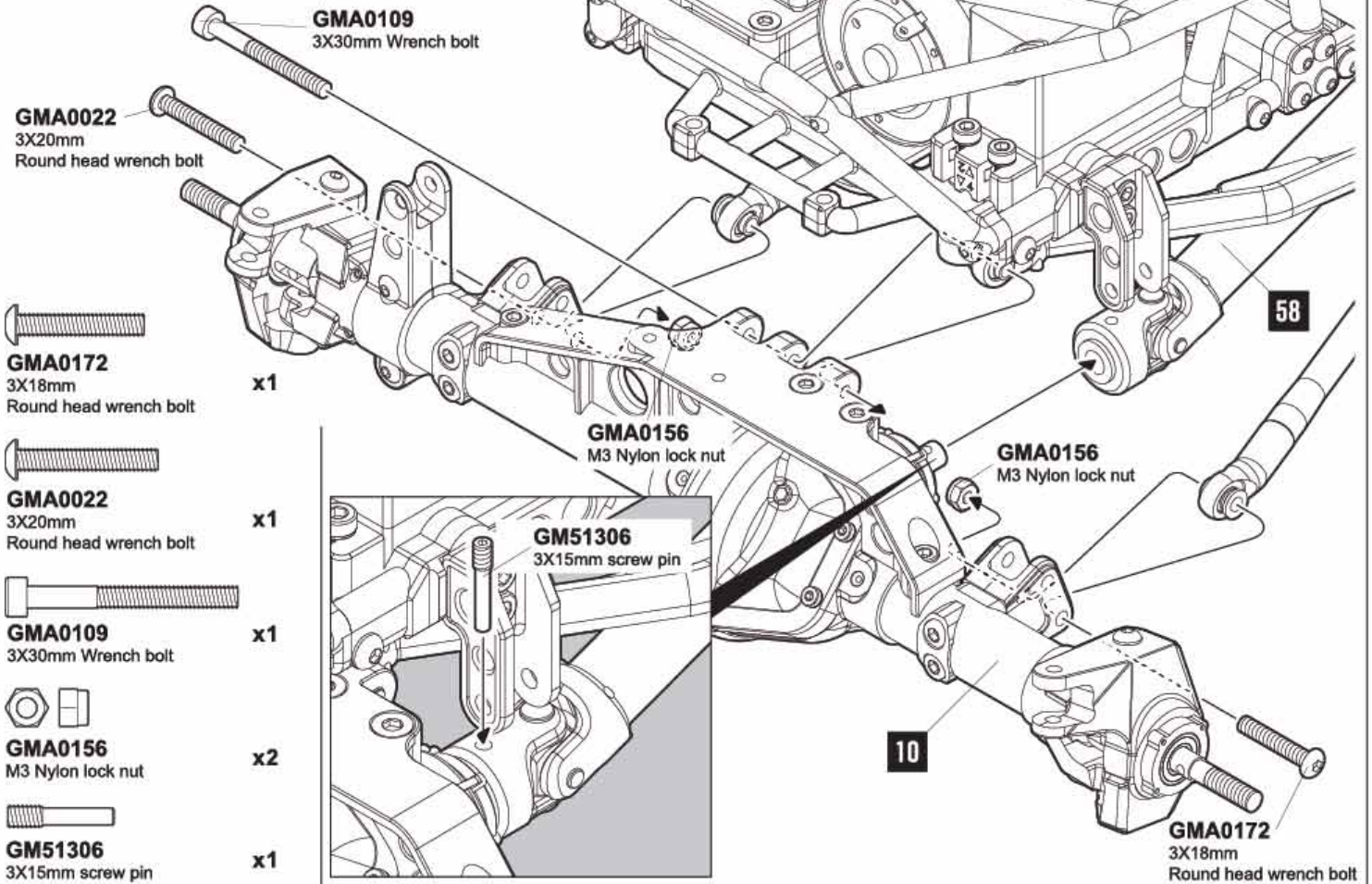


**56**



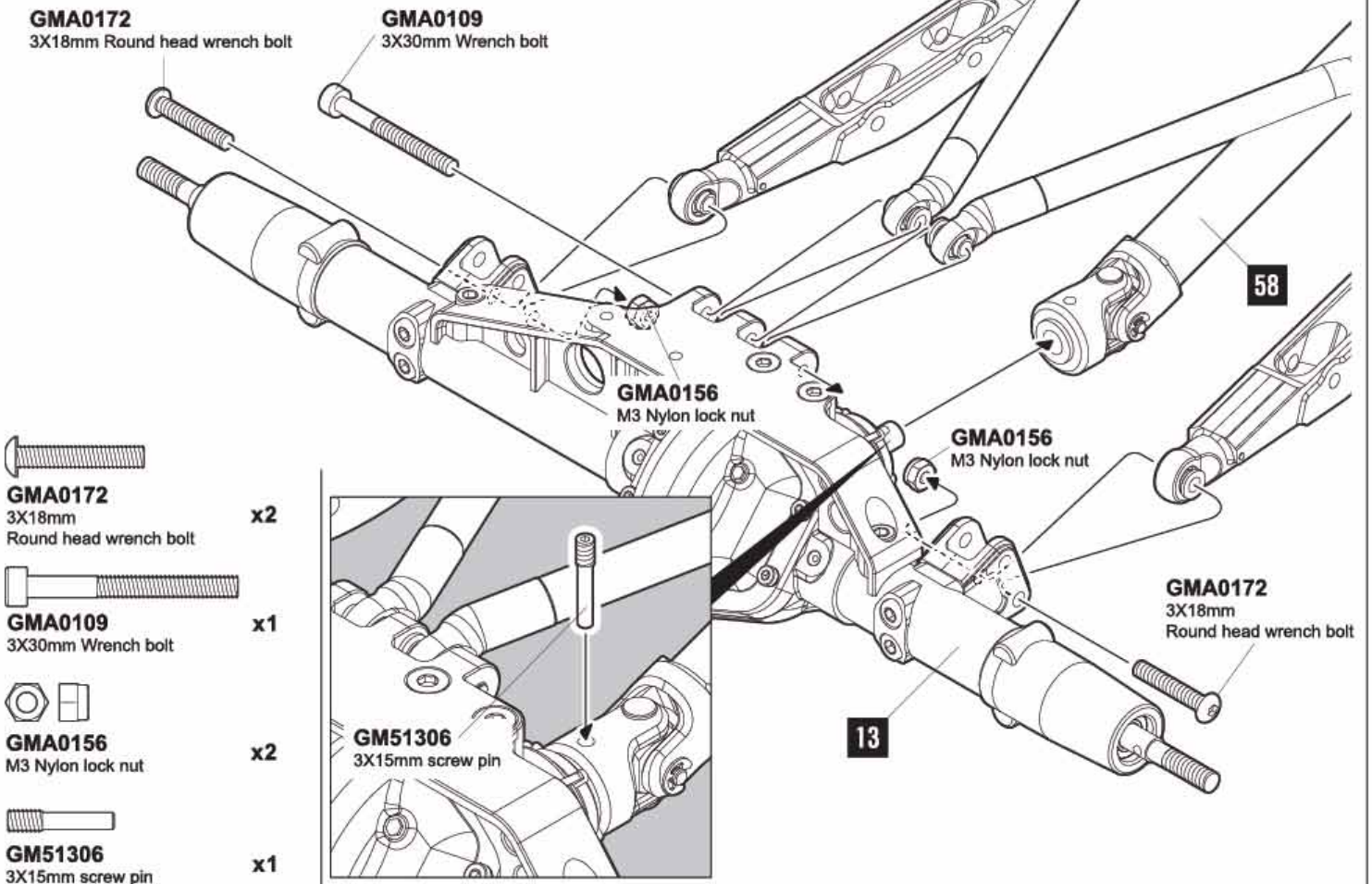
# FRONT AXLE

59



# REAR AXLE

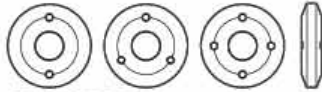
60



# SHOCK ABSORBER

## 61 MAKE X 4

**GMA0161** x8  
2.5mm E-ring



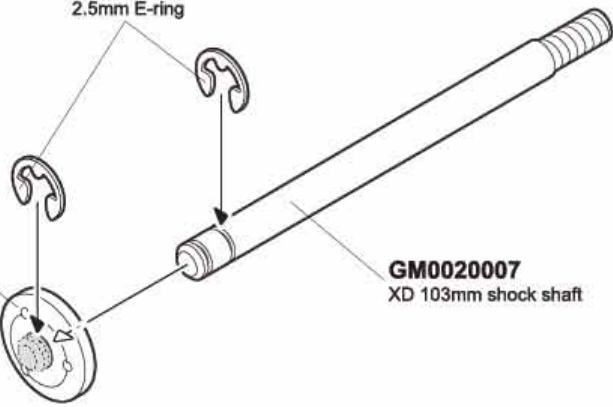
**GM0020020** x4  
Shock delrin piston



**GM0020007** x4  
XD 103mm shock shaft

**GM0020020**  
Shock delrin piston

**GMA0161**  
2.5mm E-ring



**GM0020007**  
XD 103mm shock shaft

## 62 MAKE X 4

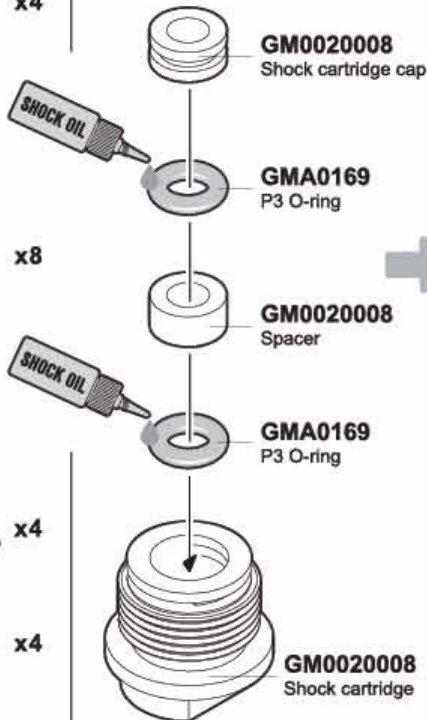
**GM0020008** x4  
Shock cartridge cap

**GM0020008** x4  
Spacer

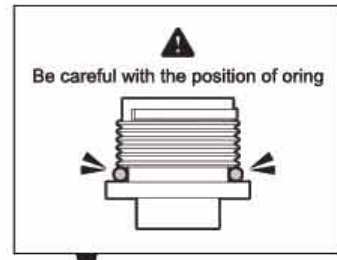
**GMA0169** x8  
P3 O-ring

**GM0020008** x4  
Shock cartridge C-clip

**GMA0171** x4  
S9 O-ring

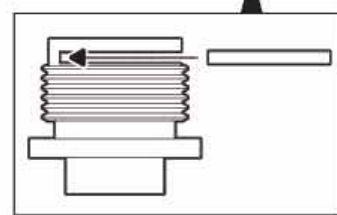


Be careful with the position of oring

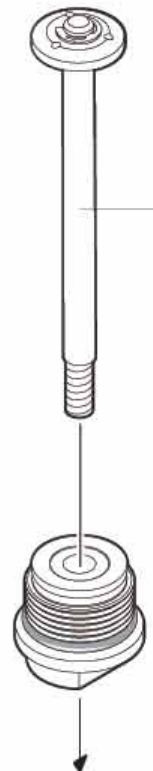


**GMA0171**  
S9 O-ring

**GM0020008**  
Shock cartridge C-clip



61



## 63 MAKE X 4

**GM0020017** x4  
Aeration screw

**GMA0168** x4  
3x1 O-ring

**GMA0171** x4  
S9 O-ring

**GM0020008**  
Shock adjustment nut

**GMA0168**  
3x1 O-ring

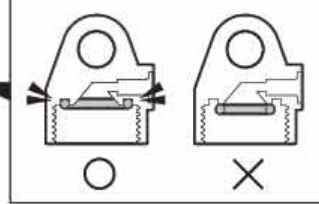
**GM0020016**  
Aeration shock cap

**GM0020017**  
Aeration screw

**GM0020014**  
XD 103mm Shock body

**GMA0171**  
S9 O-ring

Please be careful with the position of oring.

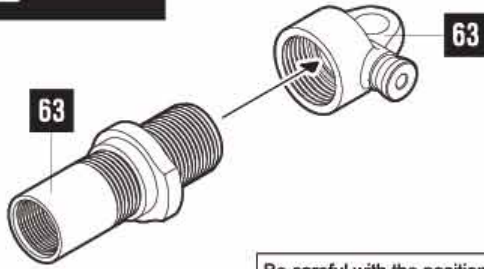


## LOW PRESSURE SETUP

## HIGH PRESSURE SETUP

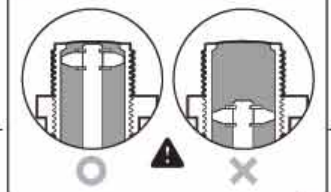
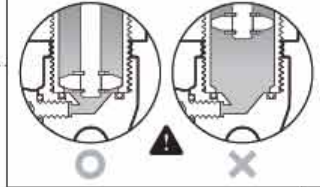
**64-A** ⚠️ MAKE X 4

**64-B** ⚠️ MAKE X 4



Be careful with the position of piston.

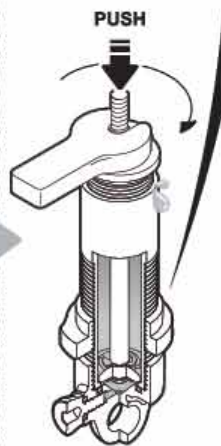
Be careful with the position of piston.



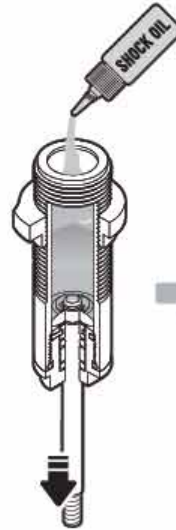
Fill up the cylinder with oil.



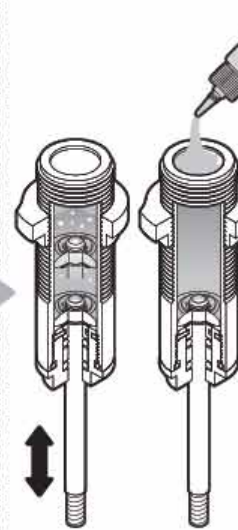
Push down the shock assembly slowly all the way to bottom.



Tighten the cartridge with the shaft pressed and wipe the overflowed oil.



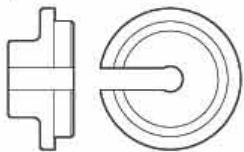
Pulldown the piston to the bottom of cylinder and fill it two-thirds with oil.



Slowly move up and down to remove air bubbles and fill up the oil.



Push up the shock shaft slowly to the top and close the cap.



**GM002008** Shock spring cup x4

**GM60023 1** x4

**GM60023 2** x4

**GM0020096** Rubber Bump Stop x4

**GM0020026** Shock Spring 19x68mm Mideum x4

**65** ⚠️ MAKE X 4



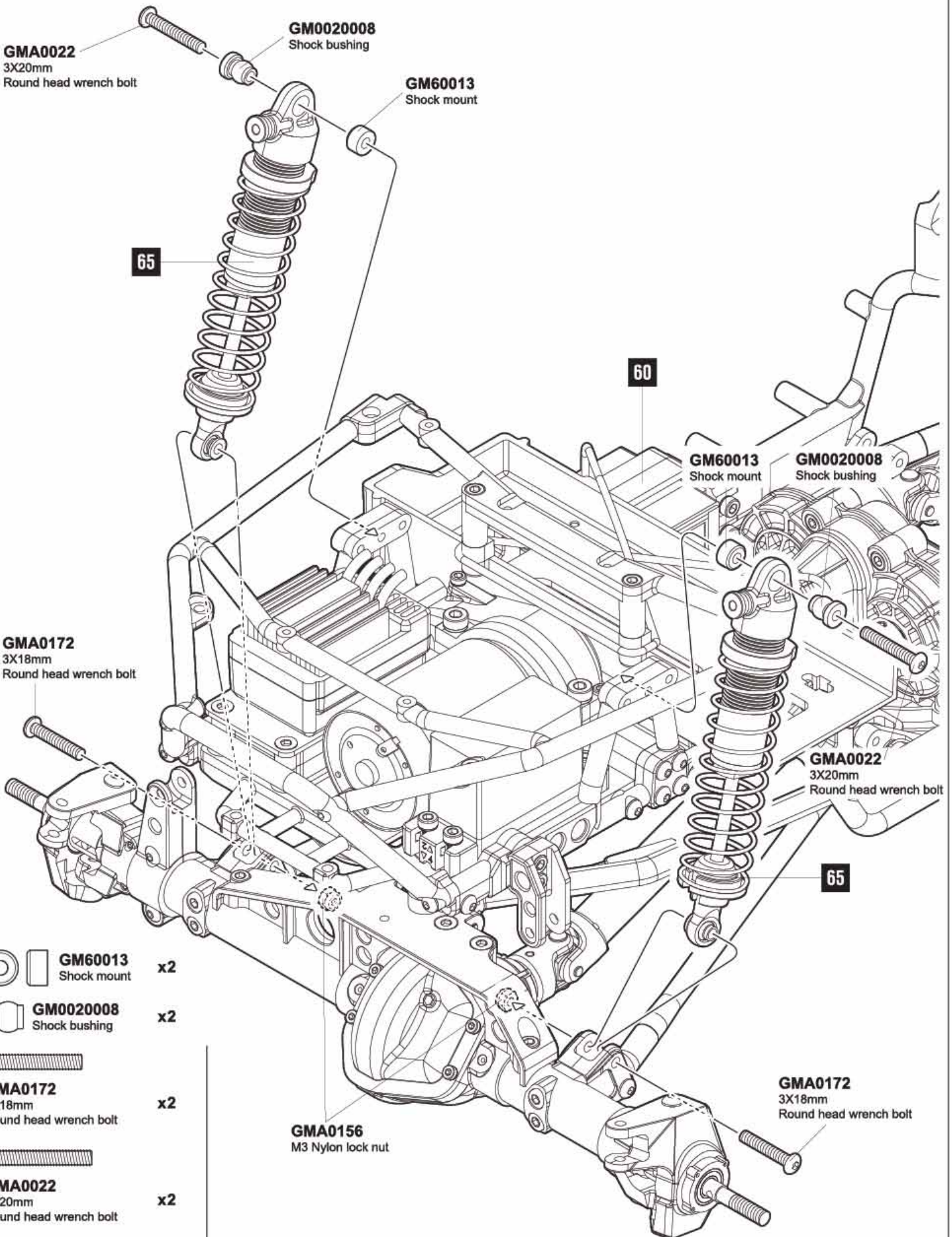
**GM0020026** Shock spring 19x68mm mideum



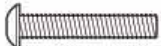


**GM0020049** Rubber bumper stop

**GM60023 2**

**GM0020008** Shock spring cup

**GM60023 1**



- 
**GM60013**  
 Shock mount      x2
- 
**GM0020008**  
 Shock bushing      x2
- 
**GMA0172**  
 3X18mm  
 Round head wrench bolt      x2
- 
**GMA0022**  
 3X20mm  
 Round head wrench bolt      x2
- 
**GMA0156**  
 M3 Nylon lock nut      x2

# REAR SHOCK ABSORBER

67

**GMA0172**  
3X18mm  
Round head wrench bolt

**GM0020008**  
Shock bushing

**GMA0156**  
M3 Nylon lock nut



**GMA0172**  
3X18mm  
Round head wrench bolt

x2



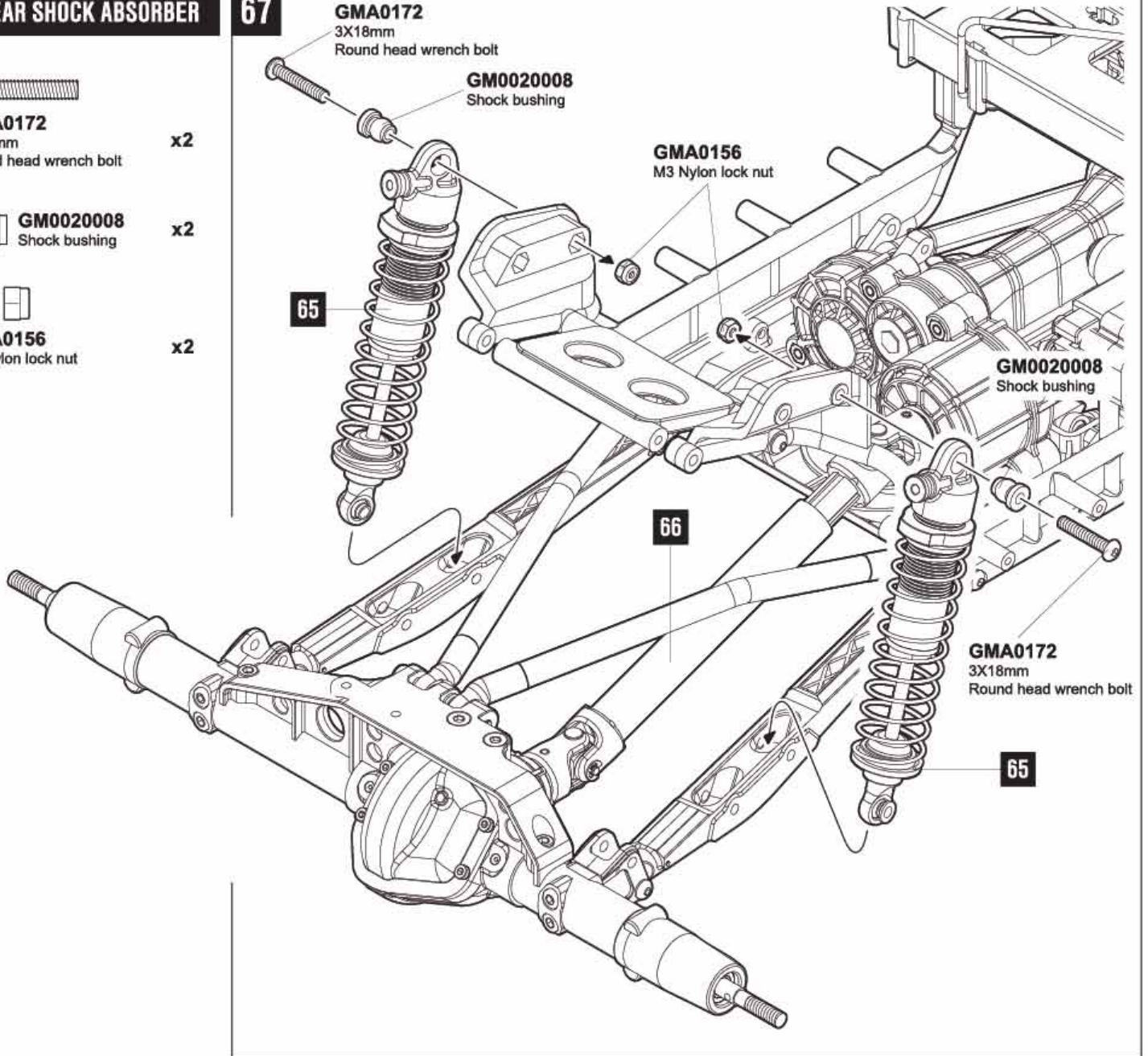
**GM0020008**  
Shock bushing

x2



**GMA0156**  
M3 Nylon lock nut

x2



68

**GMA0172**  
3X18mm  
Round head wrench bolt

**GMA0156**  
M3 Nylon lock nut



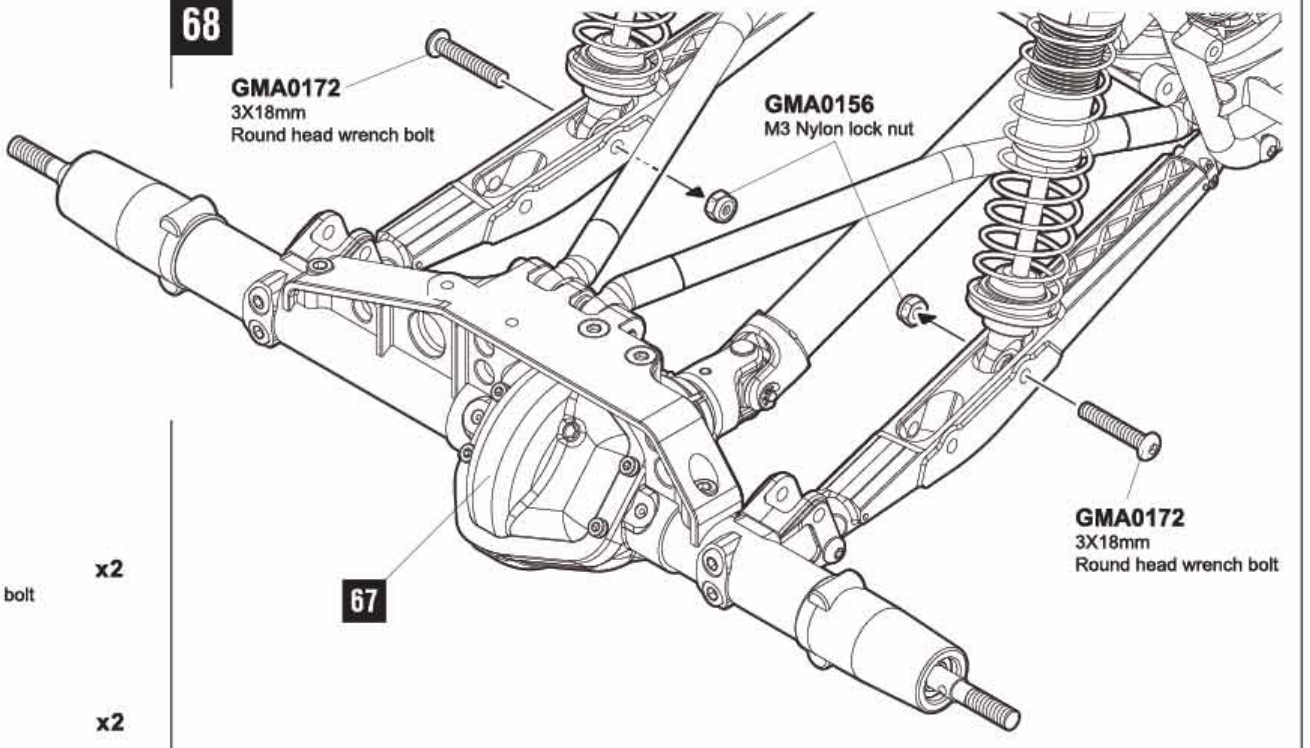
**GMA0172**  
3X18mm  
Round head wrench bolt

x2



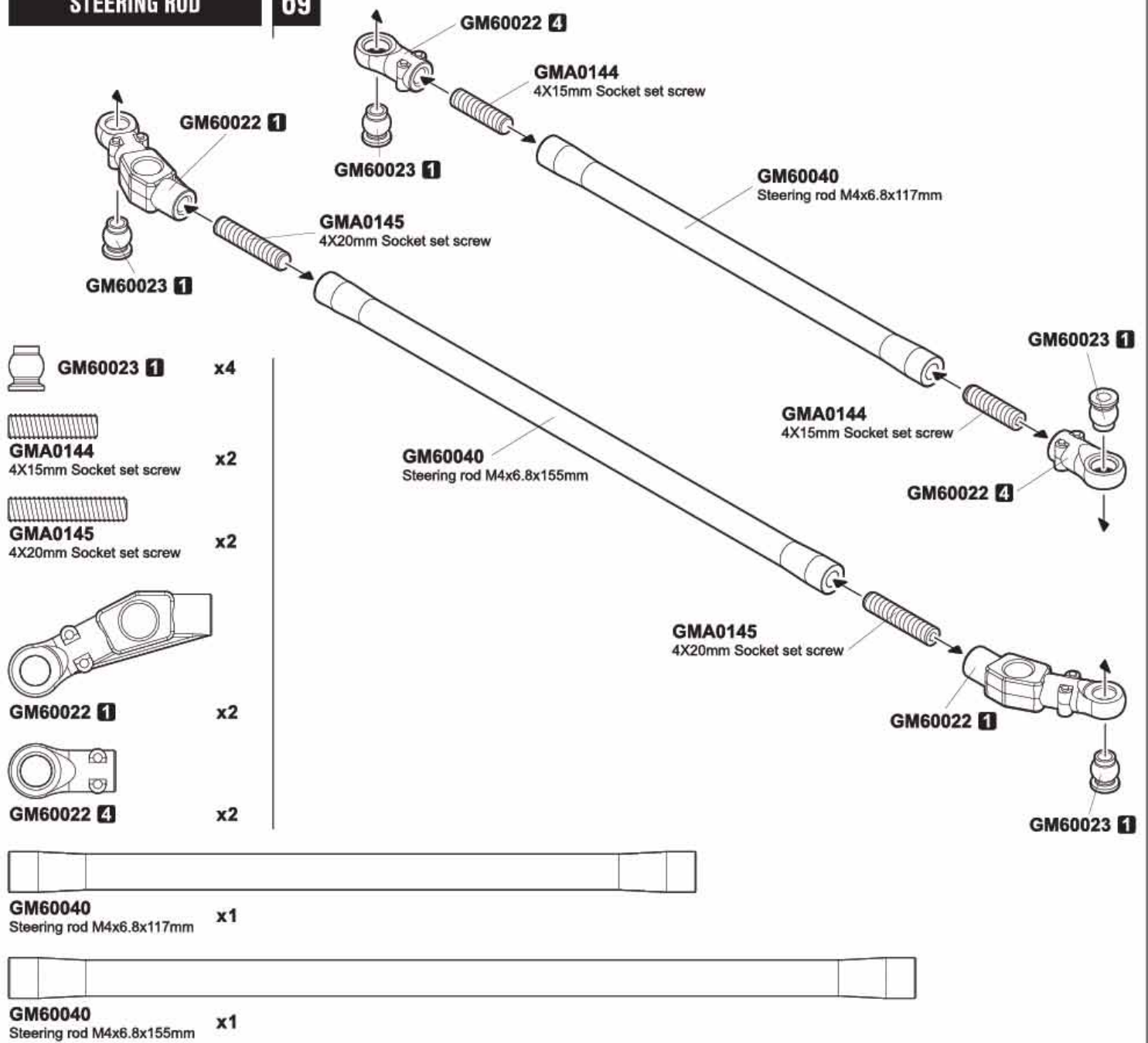
**GMA0156**  
M3 Nylon lock nut

x2



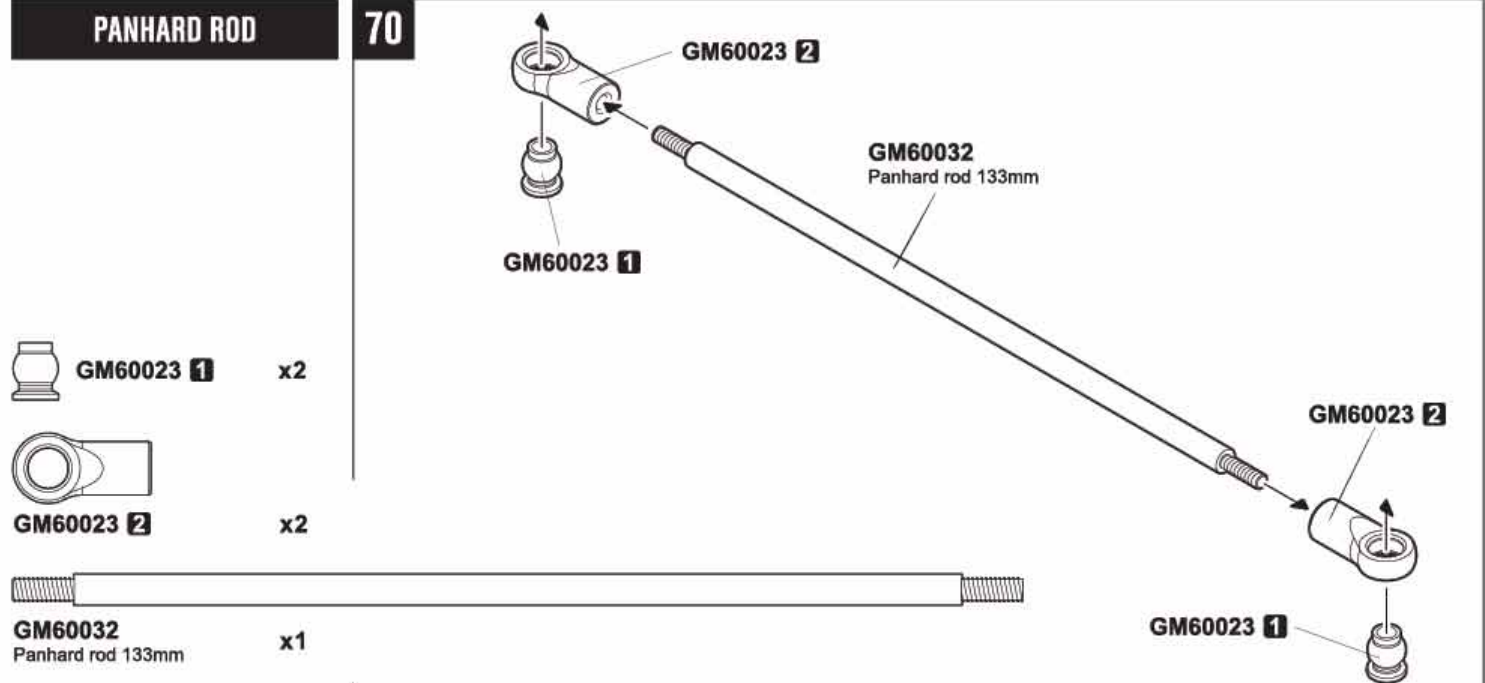
# STEERING ROD

69



# PANHARD ROD

70



## PANHARD ROD

71



**GMA0021**  
3X15mm  
Round head wrench bolt

x1

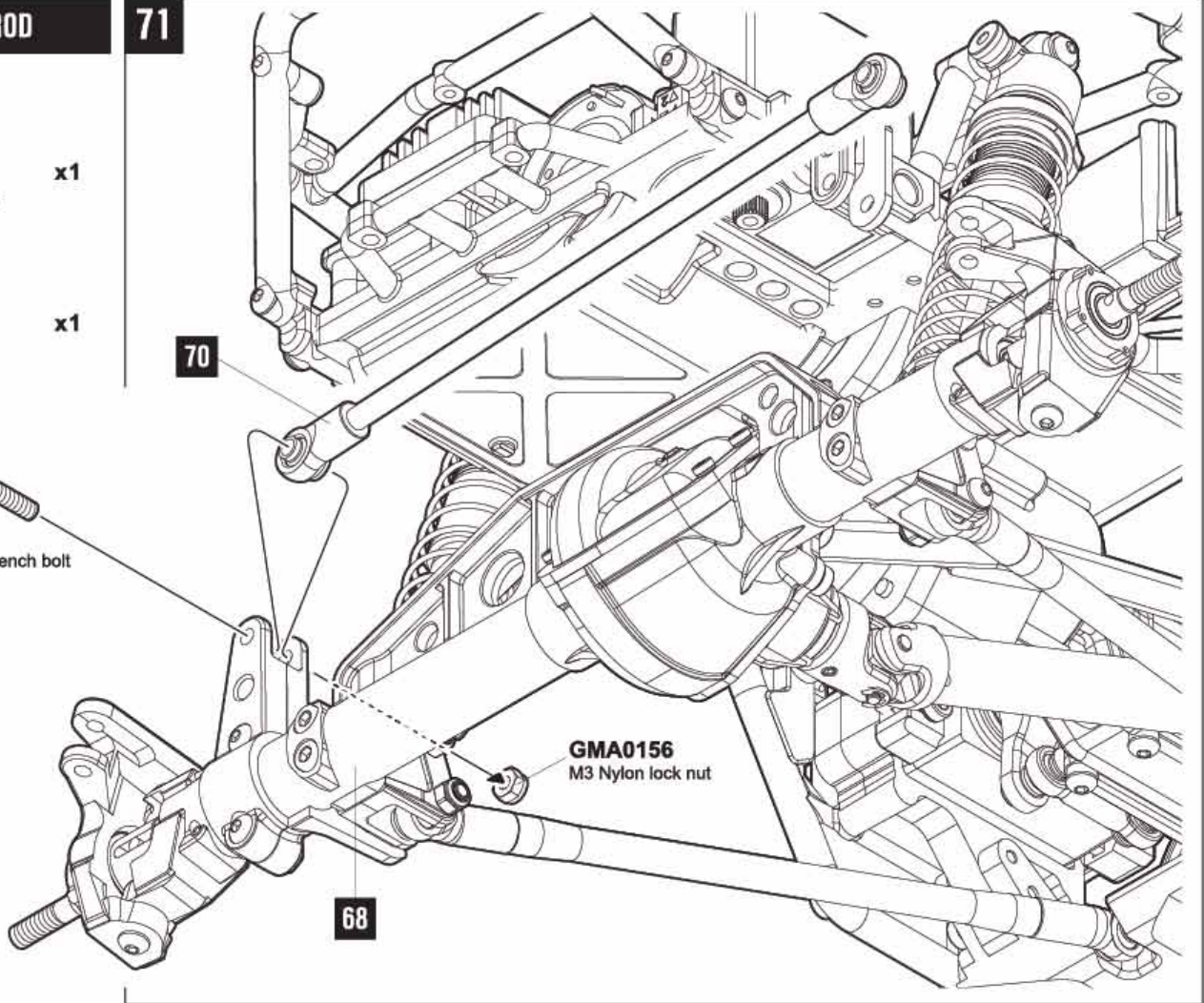


**GMA0156**  
M3 Nylon lock nut

x1



**GMA0060**  
3X15mm Flat head wrench bolt

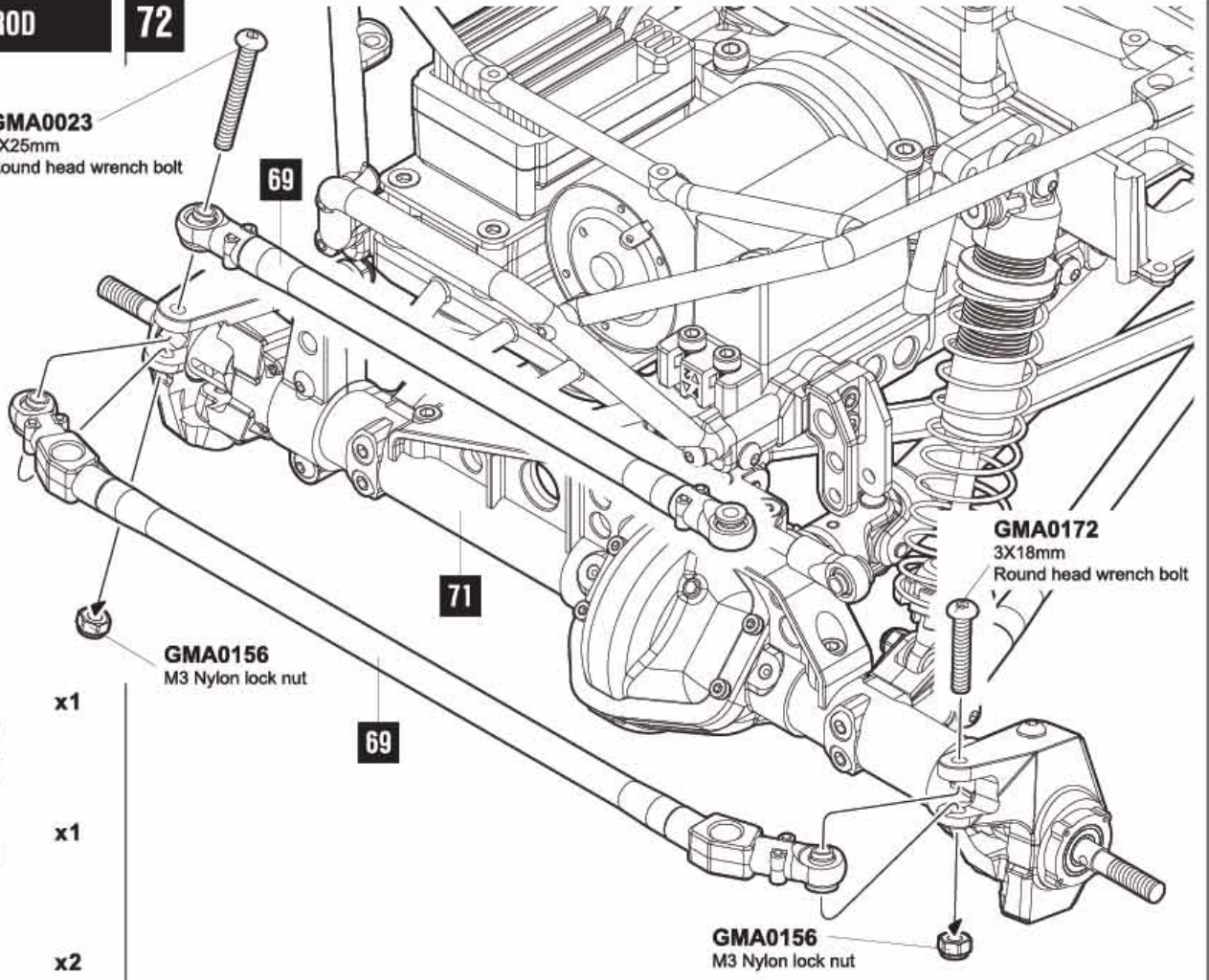


## STEERING ROD

72

**GMA0023**  
3X25mm  
Round head wrench bolt

69



**GMA0172**  
3X18mm  
Round head wrench bolt

x1



**GMA0023**  
3X25mm  
Round head wrench bolt

x1

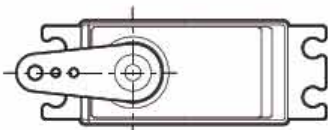


**GMA0156**  
M3 Nylon lock nut

x2

## STEERING ROD

73



⚠ Set to the neutral position before attaching the servo horn to the servo.



**GMA0018**  
3X8mm  
Round head wrench bolt

x1



**GMA0020**  
3X12mm  
Round head wrench bolt

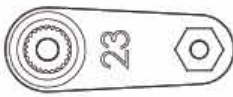
x1



**GMA0154**  
M3 Nut

x1

### SERVO HORN



SANWA  
Airtronics  
JR  
KO

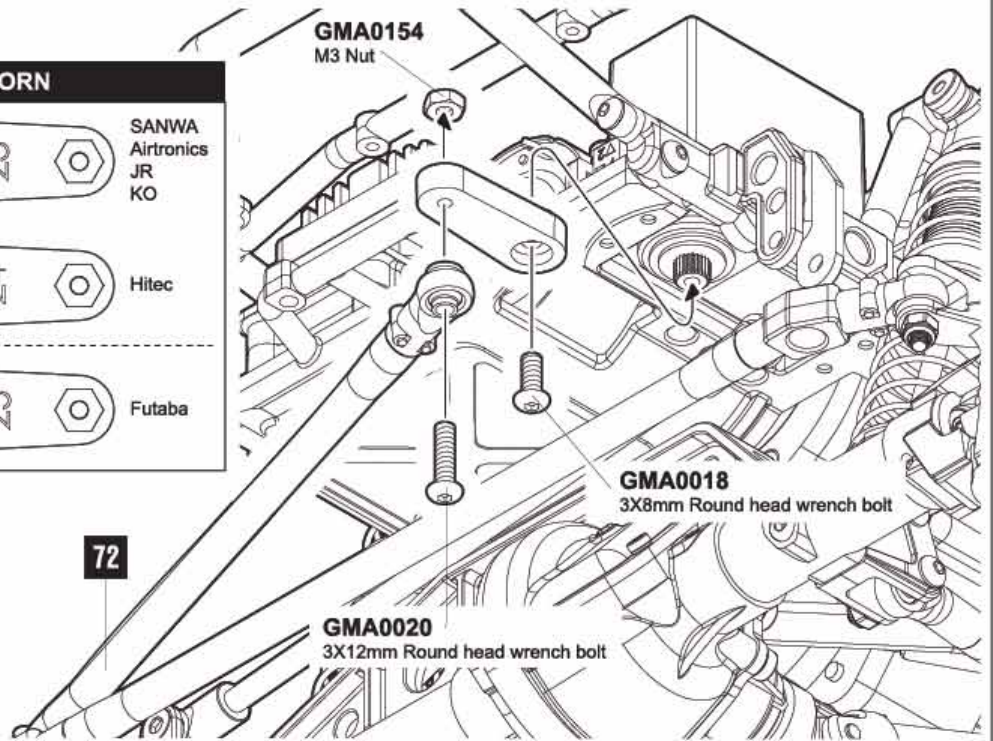


Hitec



Futaba

72



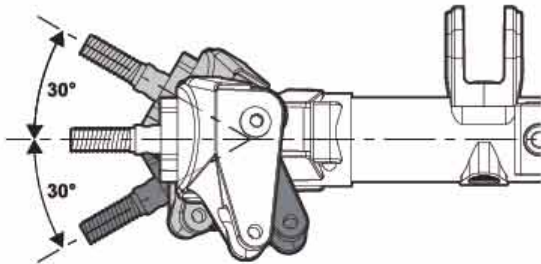
**GMA0154**  
M3 Nut

**GMA0018**  
3X8mm Round head wrench bolt

**GMA0020**  
3X12mm Round head wrench bolt

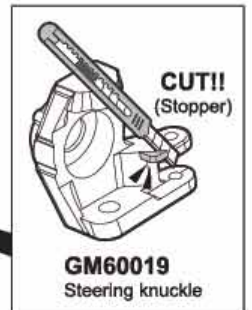
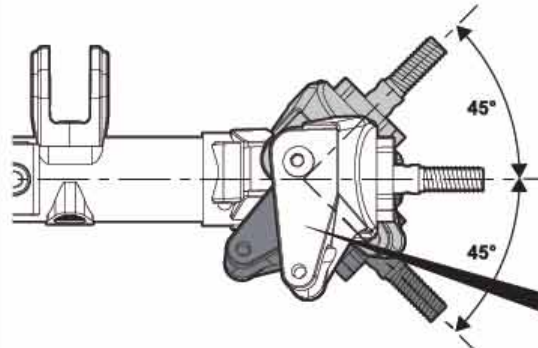
## STOCK DRIVE SHAFT

Default setup



## OPTION CVA KIT

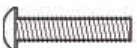
**GM30062 GA60 CVA KIT**  
Option parts (Not included.)



**GM60019**  
Steering knuckle

## PANHARD ROD

74



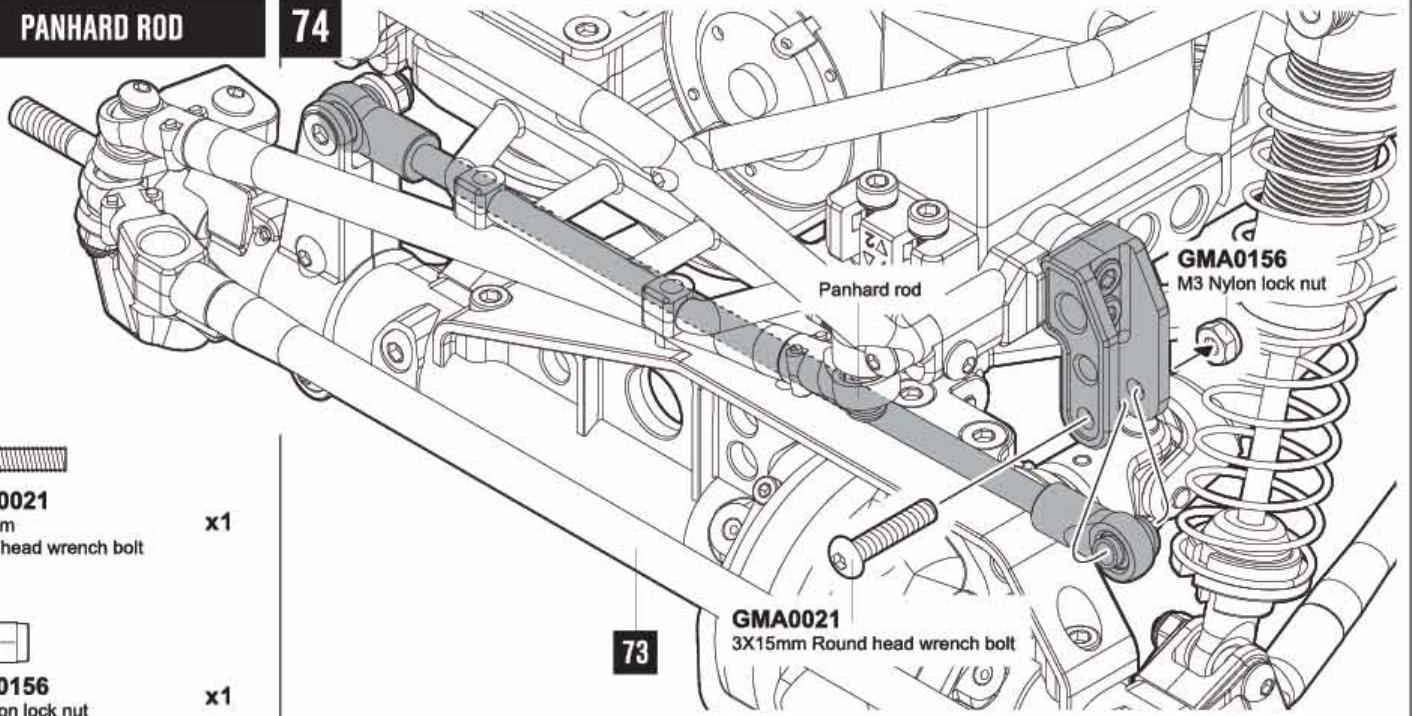
**GMA0021**  
3X15mm  
Round head wrench bolt

x1



**GMA0156**  
M3 Nylon lock nut

x1



Panhard rod

**GMA0156**  
M3 Nylon lock nut

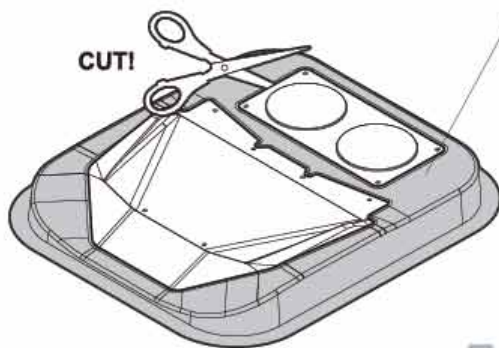
**GMA0021**  
3X15mm Round head wrench bolt

73

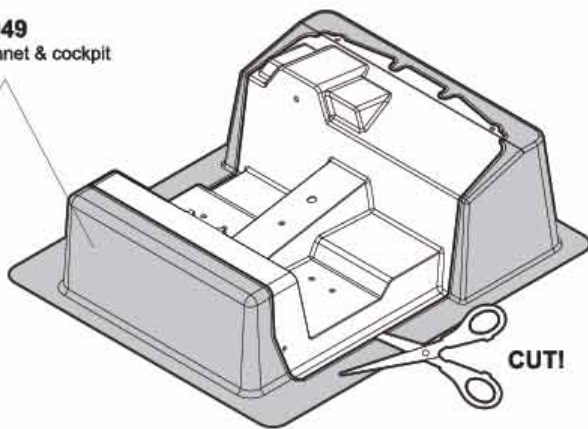


GM60049  
GOM bonnet & cockpit

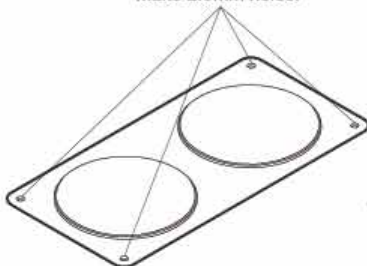
CUT!



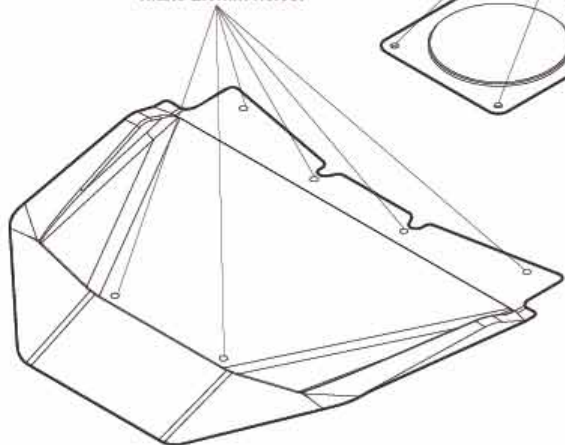
CUT!



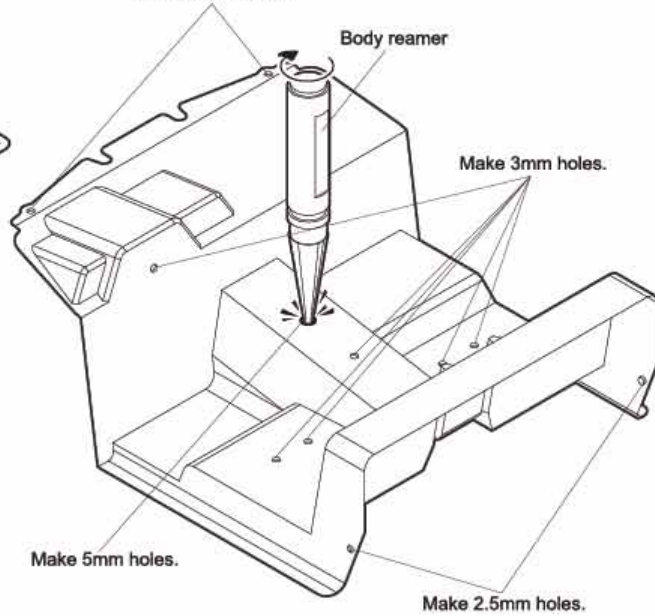
Make 2.5mm holes.



Make 2.5mm holes.



Make 2.5mm holes.



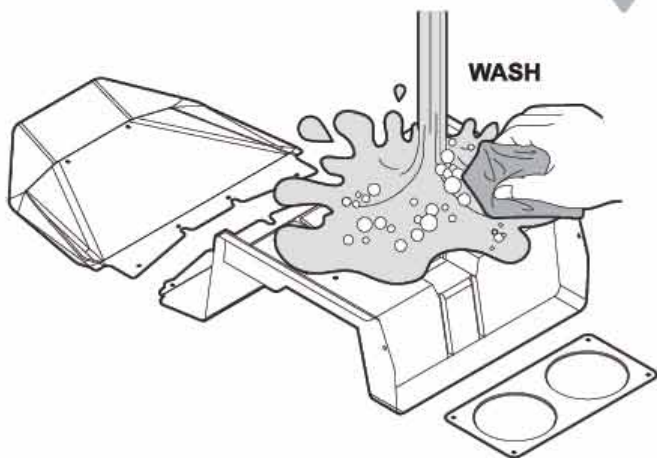
Body reamer

Make 3mm holes.

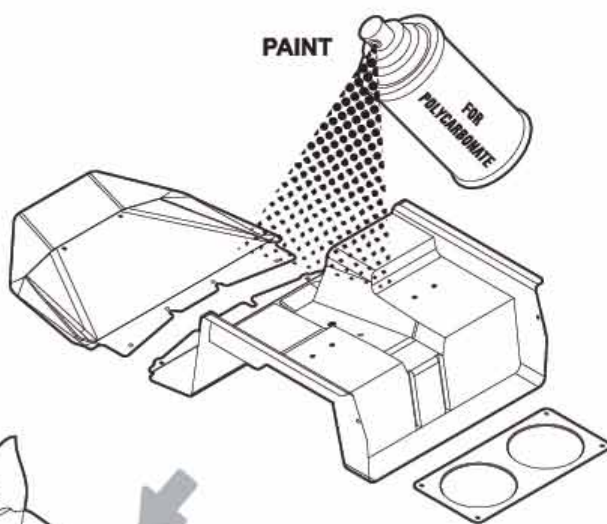
Make 5mm holes.

Make 2.5mm holes.

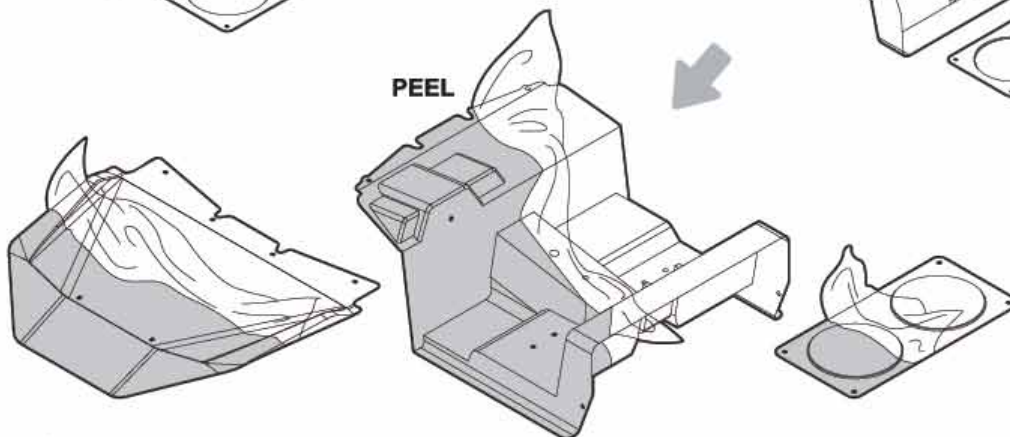
WASH

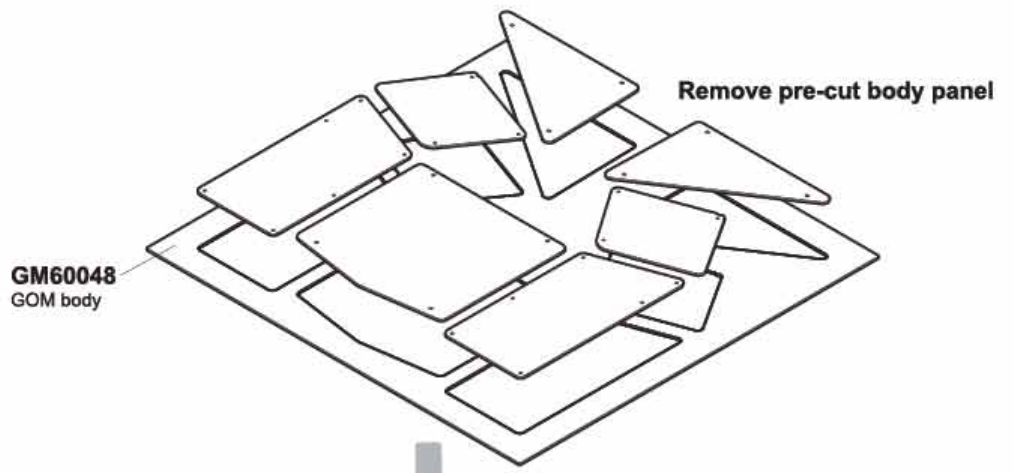


PAINT

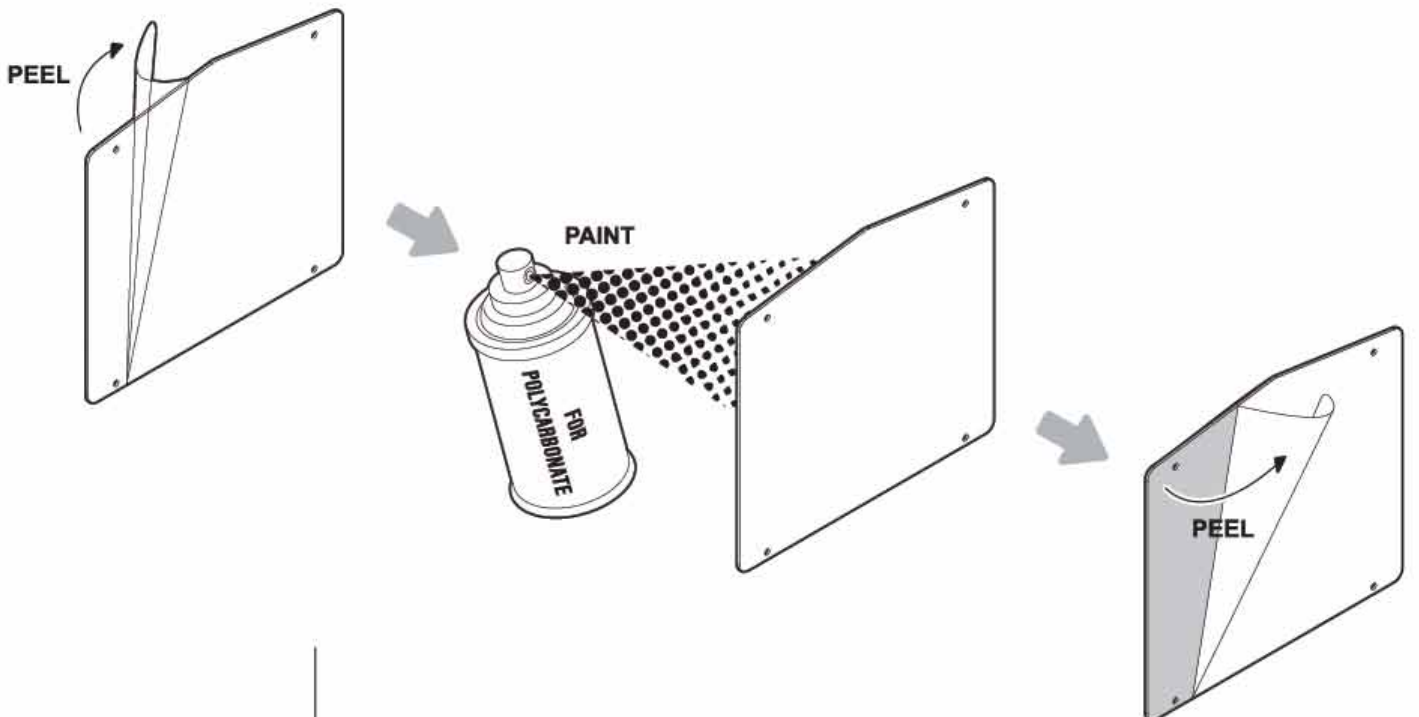
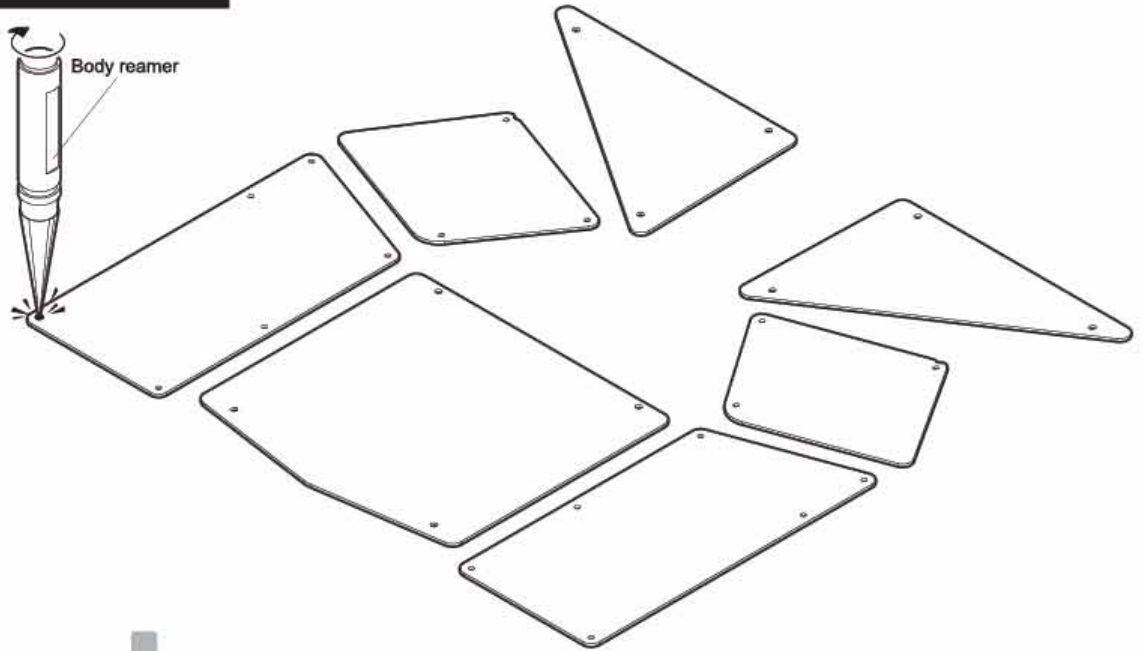


PEEL





⚠ MAKE ALL 2.5mm HOLES.



# COCKPIT

77



**GMA0018**

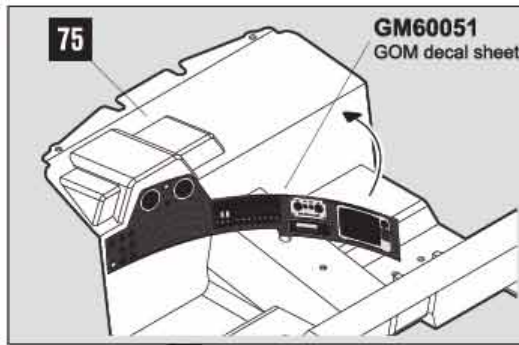
3X8mm  
Round head wrench bolt

x1



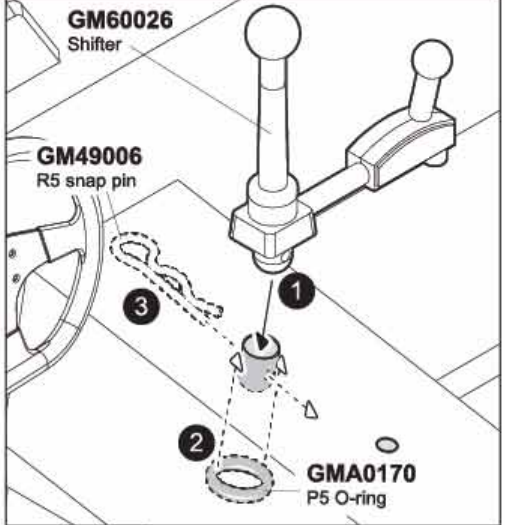
**GMA0158**  
3mm Washer

x1



**GM60051**  
GOM decal sheet

## SHIFTER ASSEMBLE



**GM60026**  
Shifter

**GM49006**  
R5 snap pin

**GMA0170**  
P5 O-ring

**GMA0018**  
3X8mm  
Round head wrench bolt

**GMA0158**  
3mm Washer



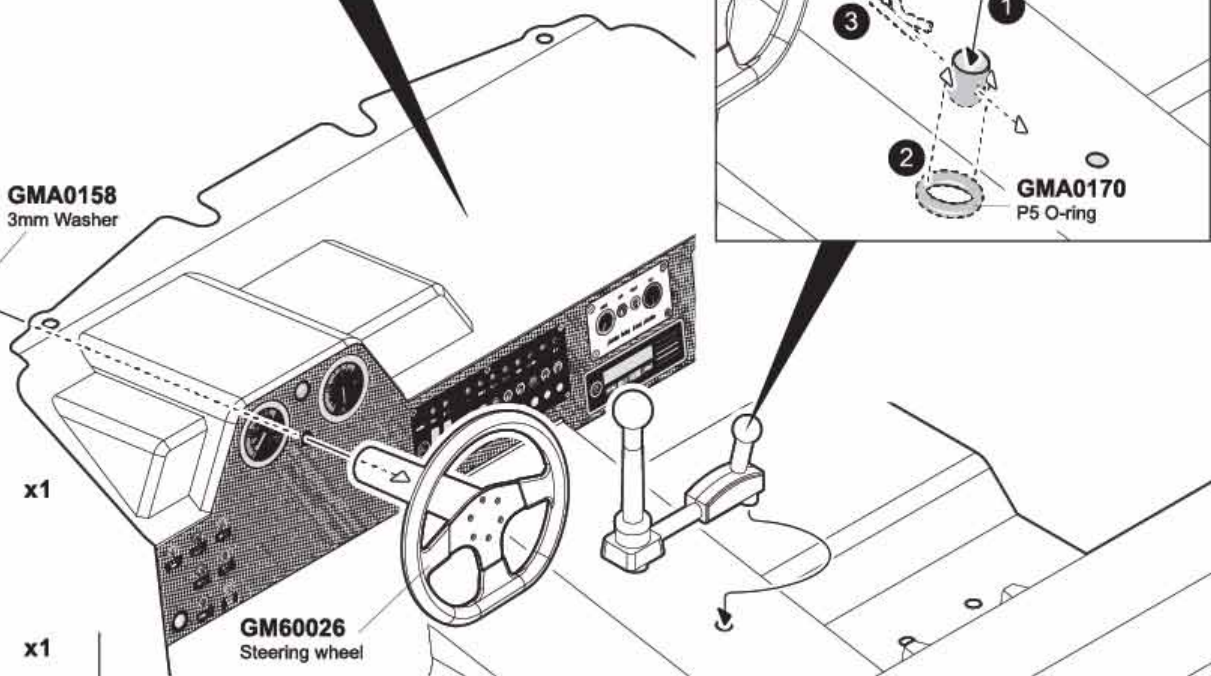
**GM49006**  
R5 snap pin

x1



**GMA0170**  
P5 O-ring

x1



**GM60026**  
Steering wheel

78



**GMA0019**

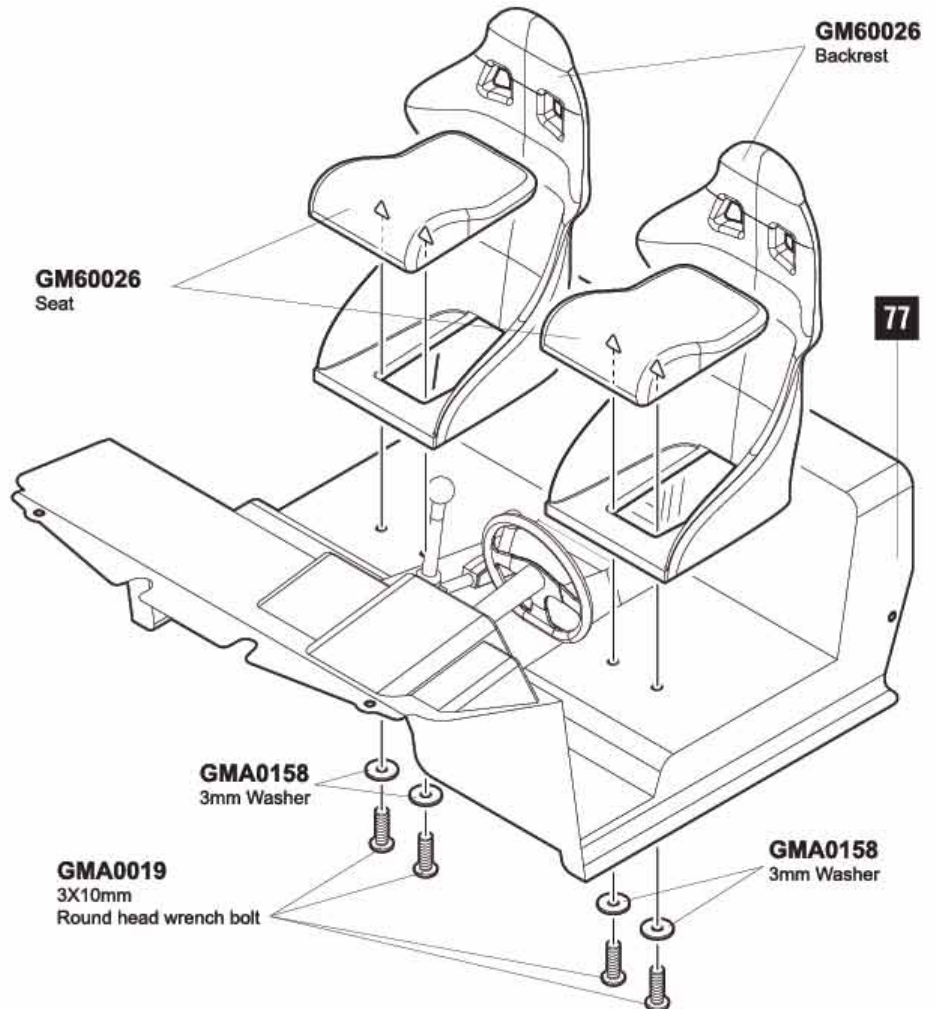
3X10mm  
Round head wrench bolt

x4



**GMA0158**  
3mm Washer

x4



**GM60026**  
Backrest

**GM60026**  
Seat

77

**GMA0158**  
3mm Washer

**GMA0019**  
3X10mm  
Round head wrench bolt

**GMA0158**  
3mm Washer

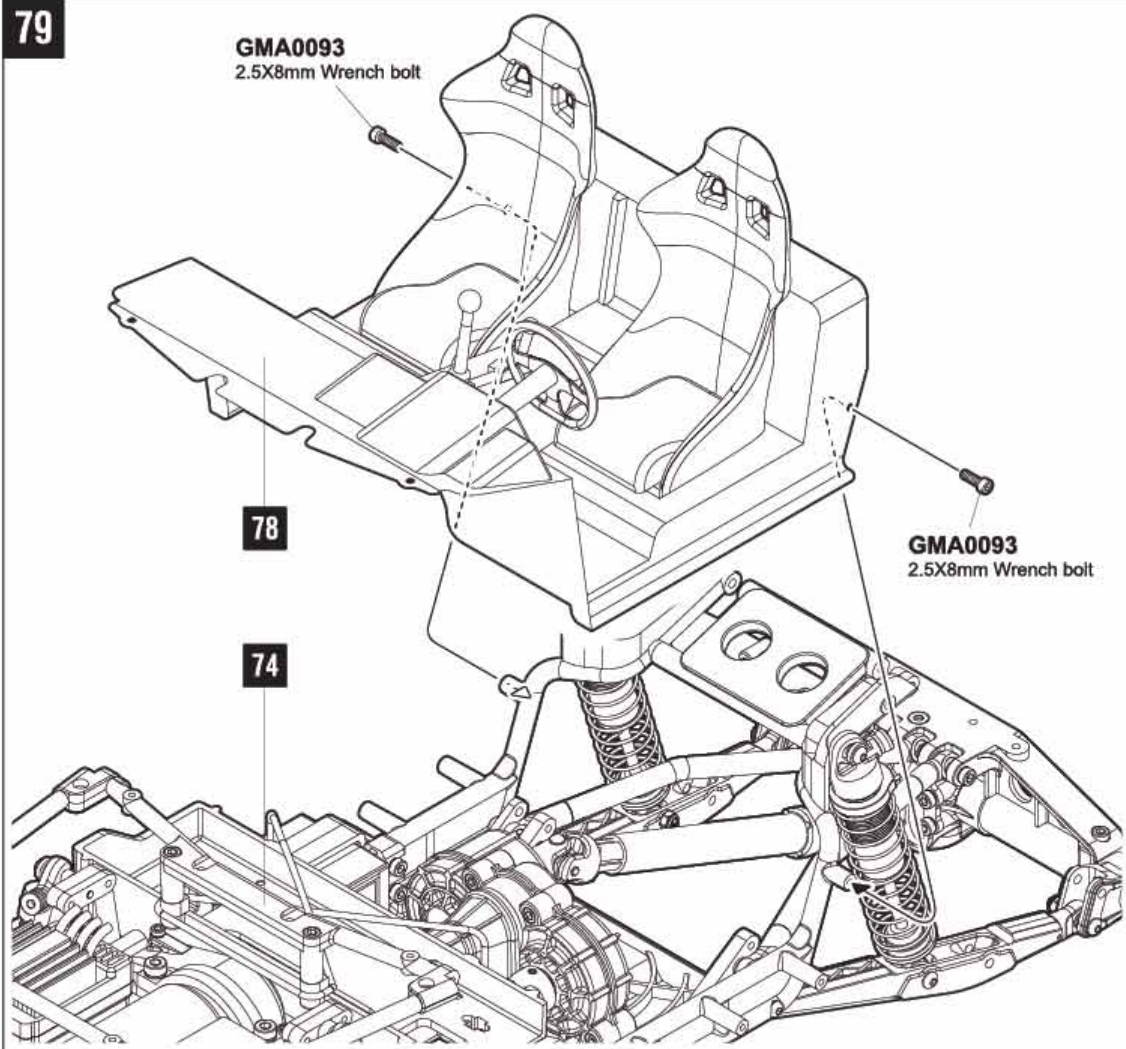
# COCKPIT

79



**GMA0093**  
2.5X8mm Wrench bolt

x2



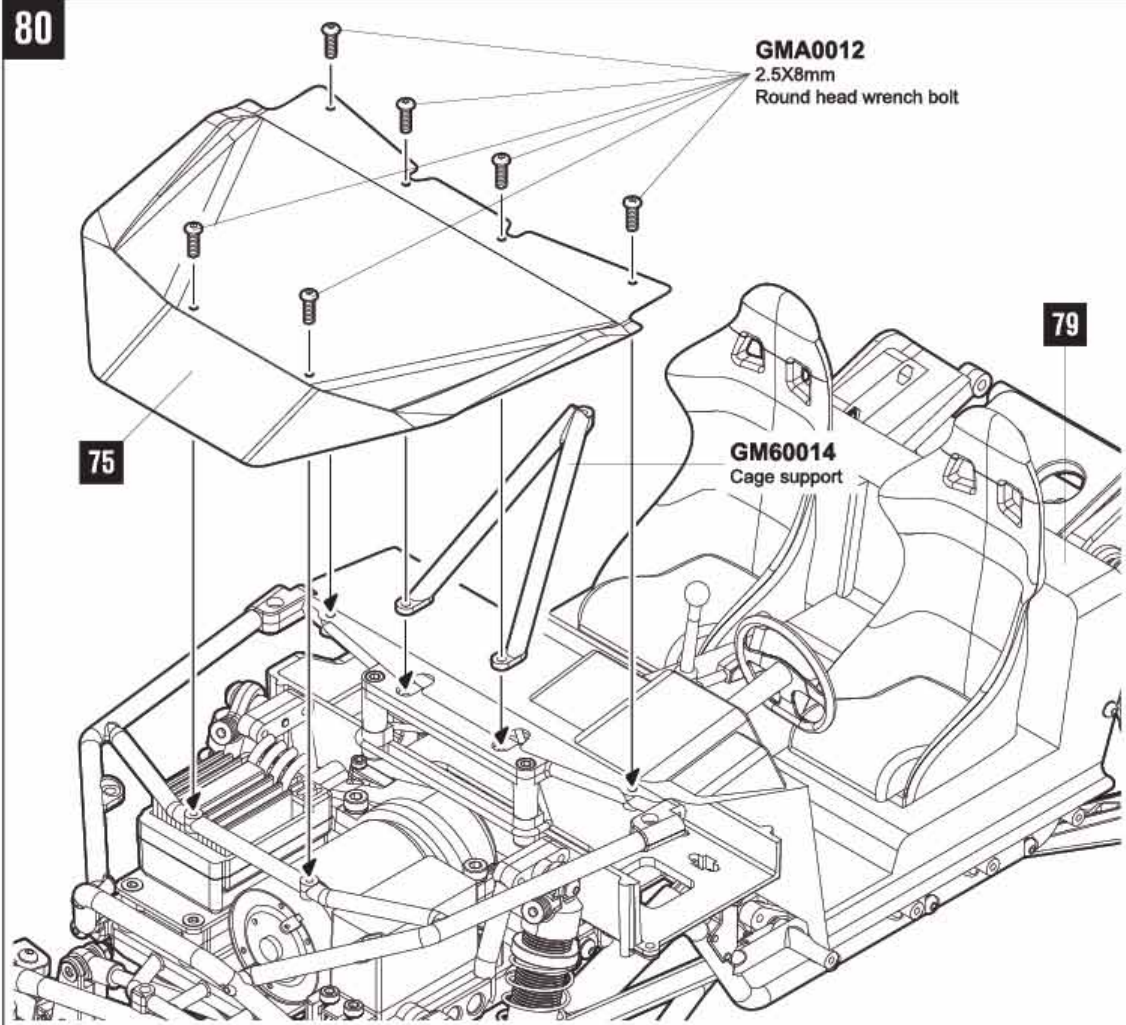
# BONNET

80





**GMA0012**  
2.5X8mm  
Round head wrench bolt


x6




 **GMA0012**  
2.5X8mm  
Round head wrench bolt x1

 **GMA0014**  
2.5X12mm  
Round head wrench bolt x5

 **GMA0095**  
2.5X12mm Wrench bolt x1

 **GMA0096**  
2.5X15mm Wrench bolt x1

 **GMA0173**  
3X45mm Wrench bolt x1

**GMA0012**  
2.5X8mm  
Round head wrench bolt

**GM60015**  
Cage top

80

**GM60015**  
Rear cage

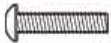
**GMA0095**  
2.5X12mm Wrench bolt

**GMA0096**  
2.5X15mm Wrench bolt

**GMA0014**  
2.5X12mm  
Round head wrench bolt

**GMA0173**  
3X45mm Wrench bolt

**GM60014**  
Cage side L



**GMA0014**  
2.5X12mm  
Round head wrench bolt

x7



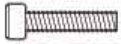
**GMA0021**  
3X15mm  
Round head wrench bolt

x4



**GMA0093**  
2.5X8mm Wrench bolt

x1



**GMA0095**  
2.5X12mm Wrench bolt

x1

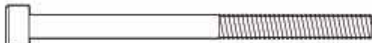
**GMA0093**  
2.5X8mm Wrench bolt

81



**GMA0096**  
2.5X15mm Wrench bolt

x1



**GMA0173**  
3X45mm Wrench bolt

x1



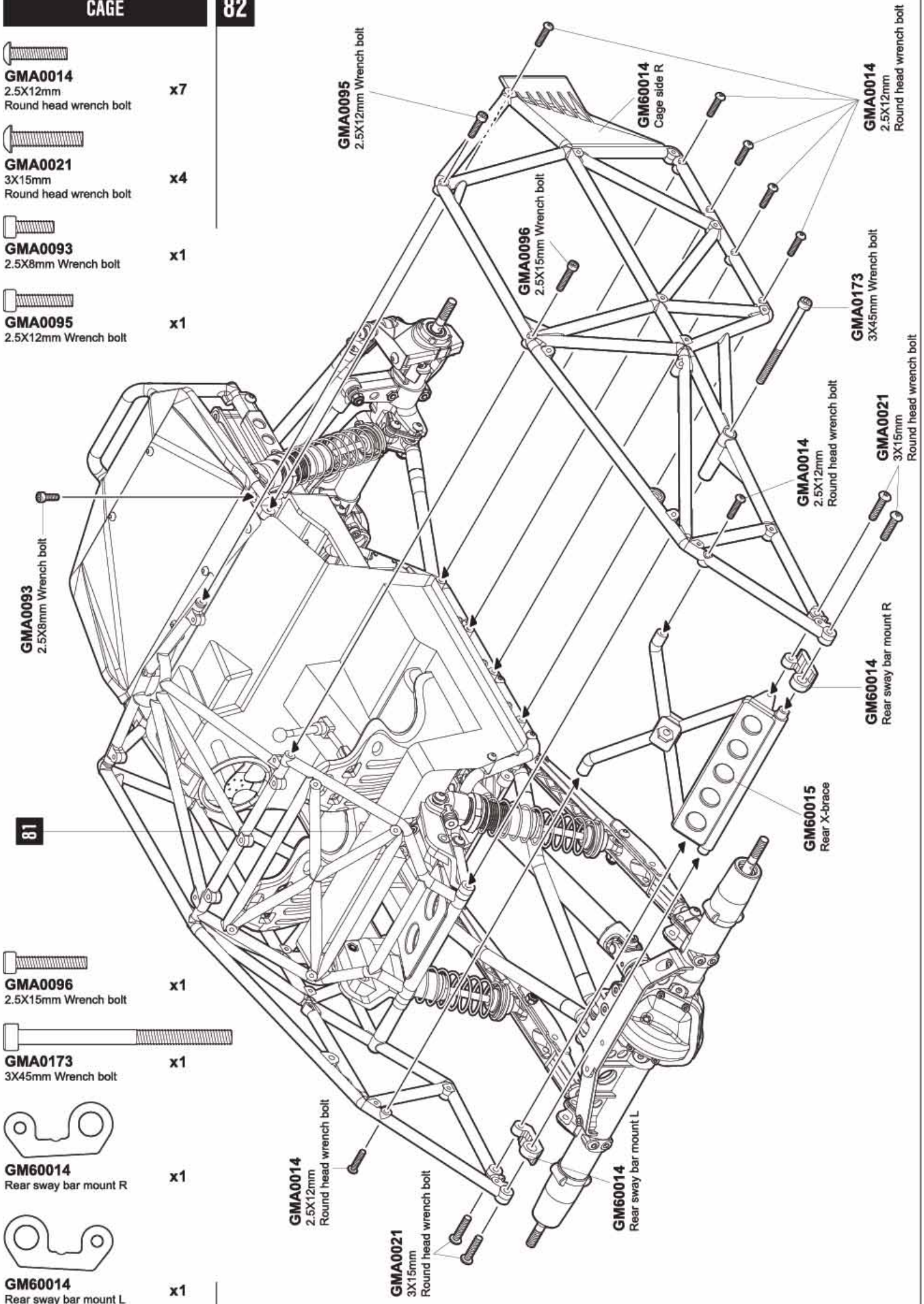
**GM60014**  
Rear sway bar mount R

x1



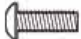

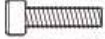
**GM60014**  
Rear sway bar mount L

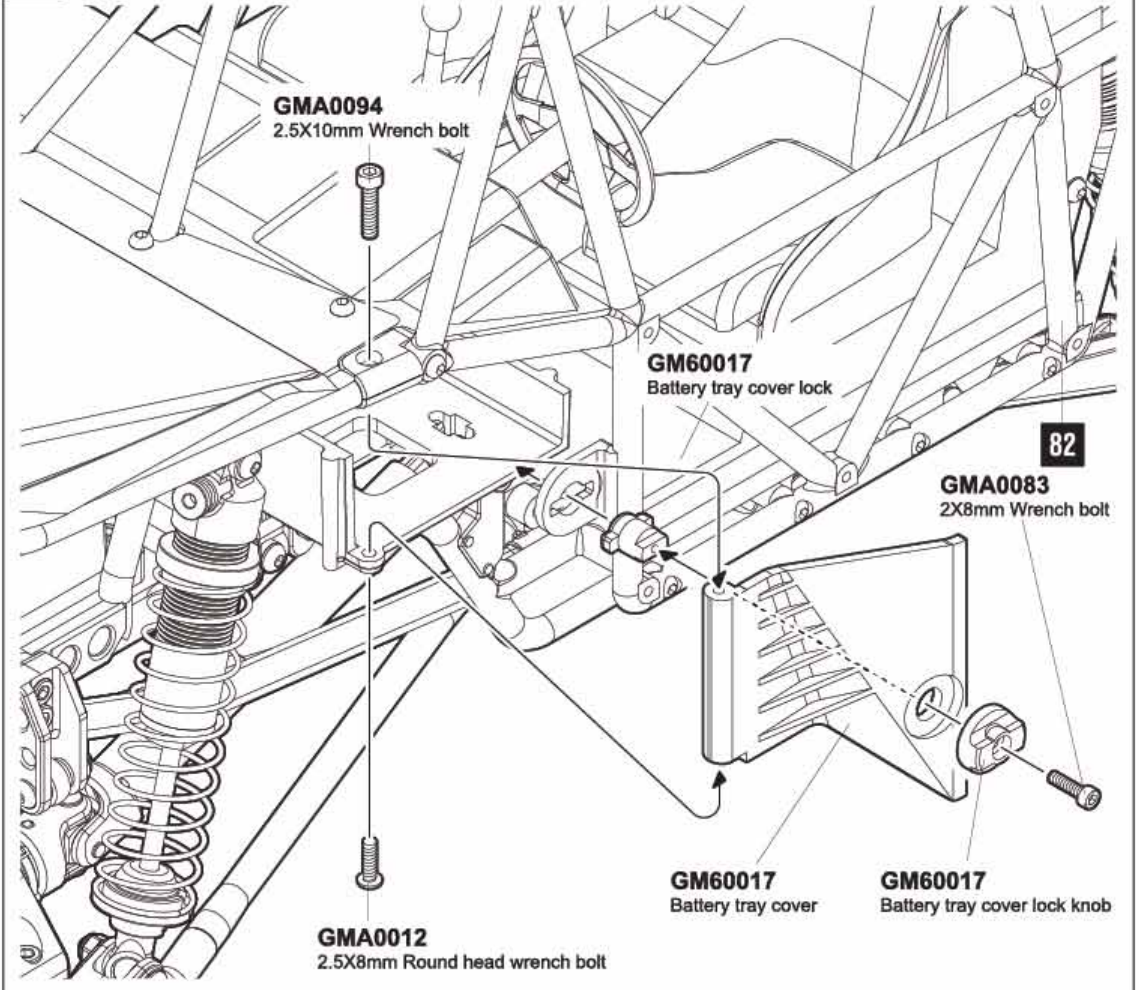
x1



## BATTERY COVER


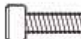
83

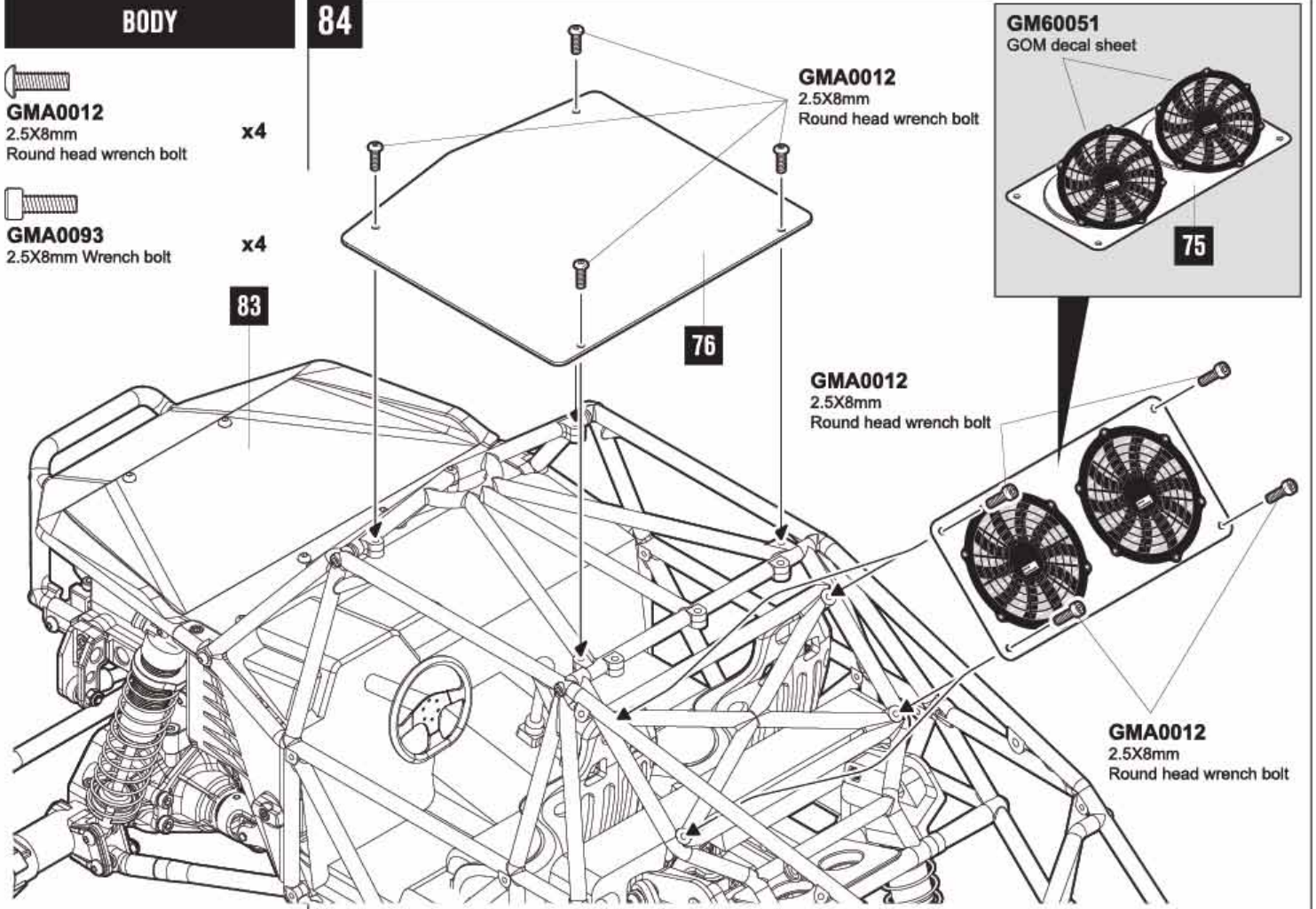
-  **GMA0012**  
2.5X8mm  
Round head wrench bolt      **x1**
-  **GMA0083**  
2X8mm Wrench bolt      **x1**
-  **GMA0094**  
2.5X10mm Wrench bolt      **x1**



## BODY

84

-  **GMA0012**  
2.5X8mm  
Round head wrench bolt      **x4**
-  **GMA0093**  
2.5X8mm Wrench bolt      **x4**



# TAIL LIGHT

85

GM60017  
Tail light

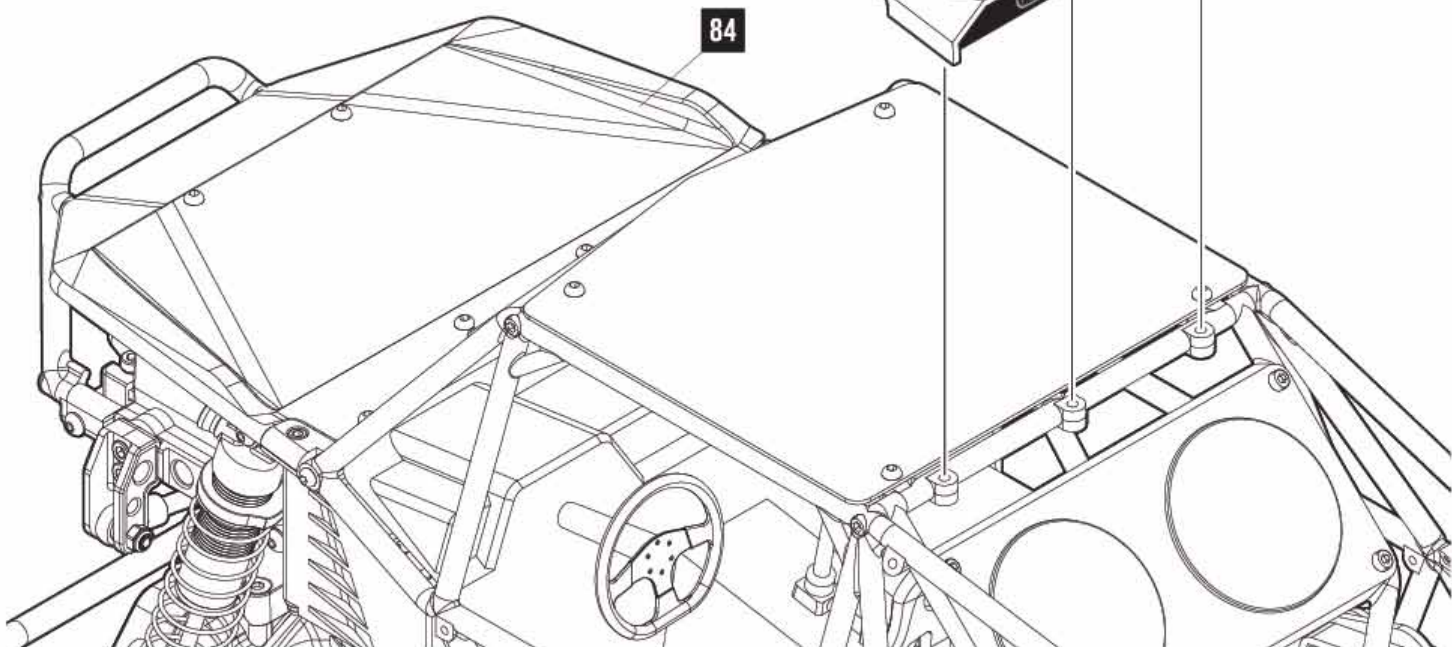


GM60051  
GOM decal sheet

GMA0057  
3X8mm Flat head wrench bolt



GMA0057  
3X8mm Flat head wrench bolt x3



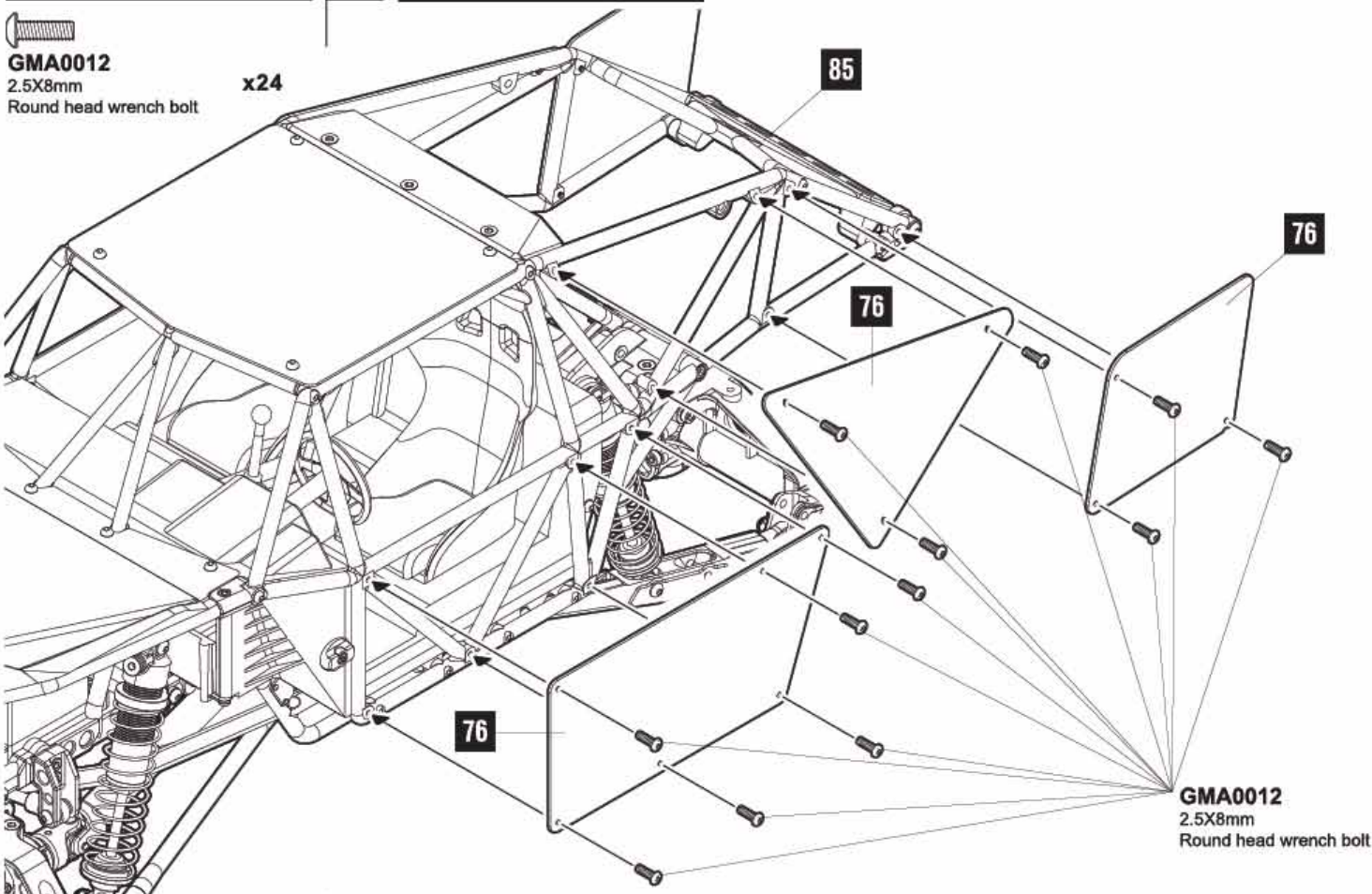
# SIDE BODY

86

⚠ SAME LEFT & RIGHT

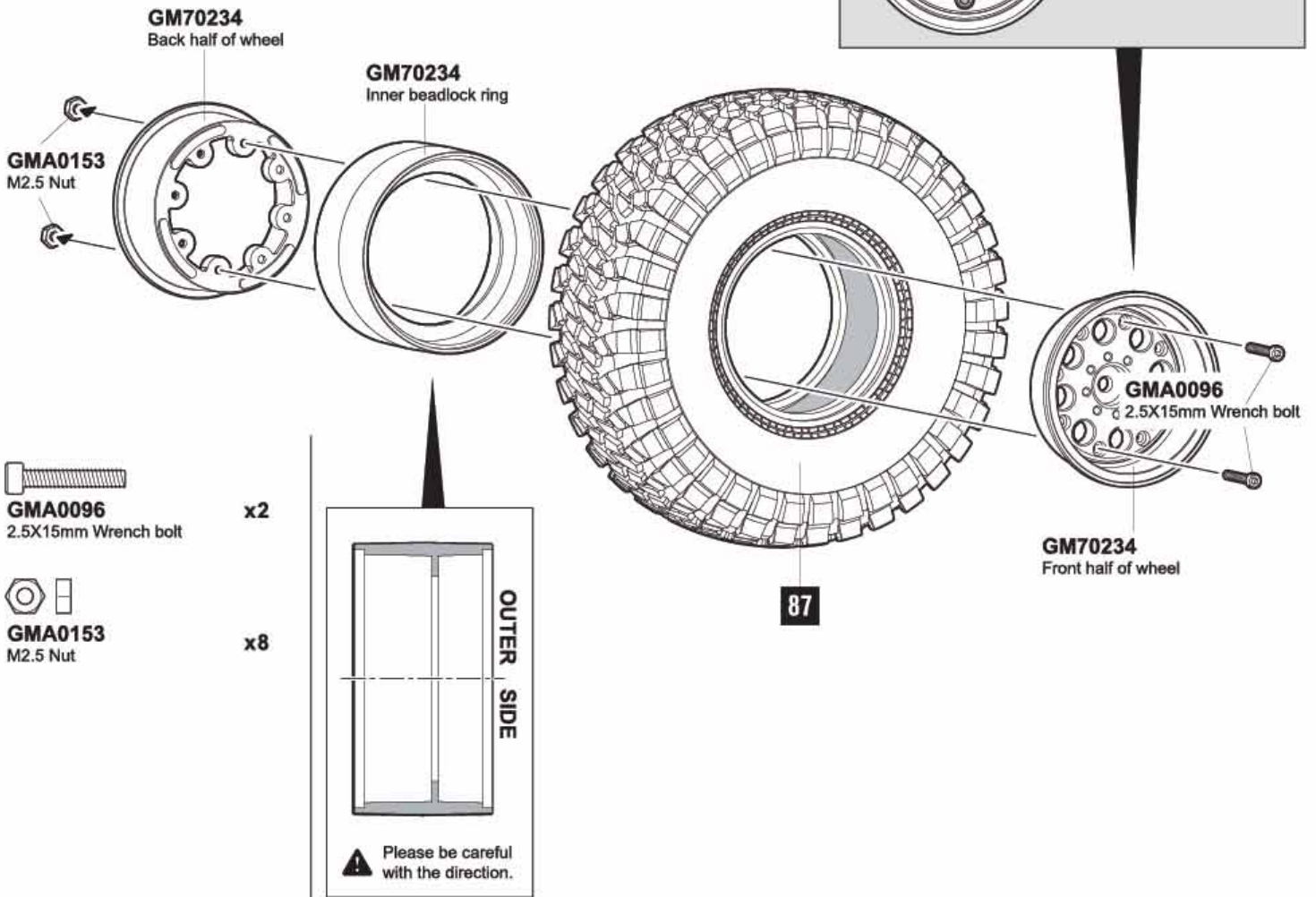
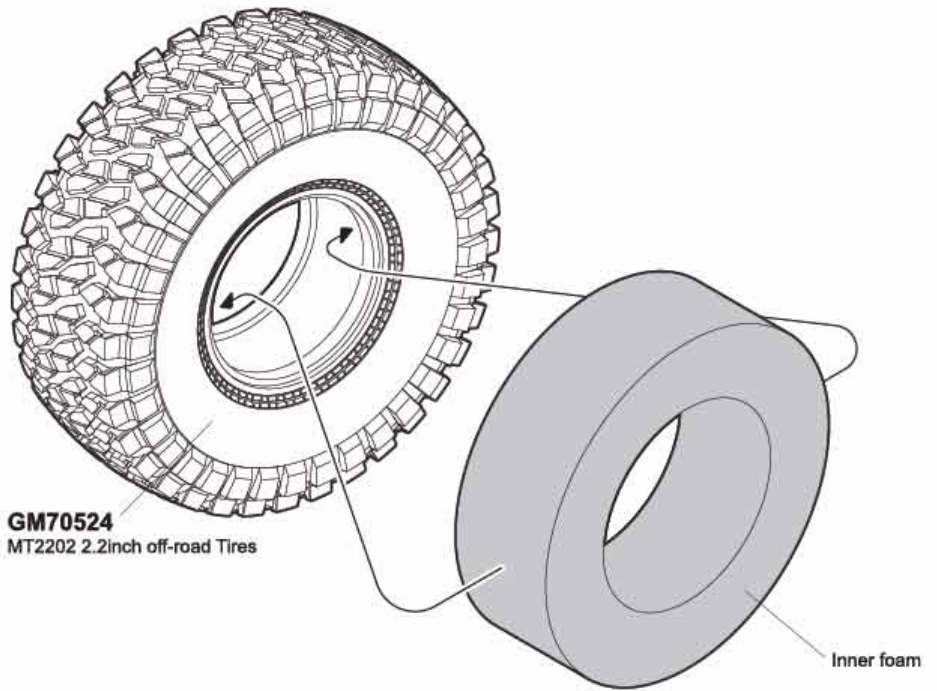


GMA0012  
2.5X8mm  
Round head wrench bolt x24



GMA0012  
2.5X8mm  
Round head wrench bolt





# WHEELS AND TIRES

89

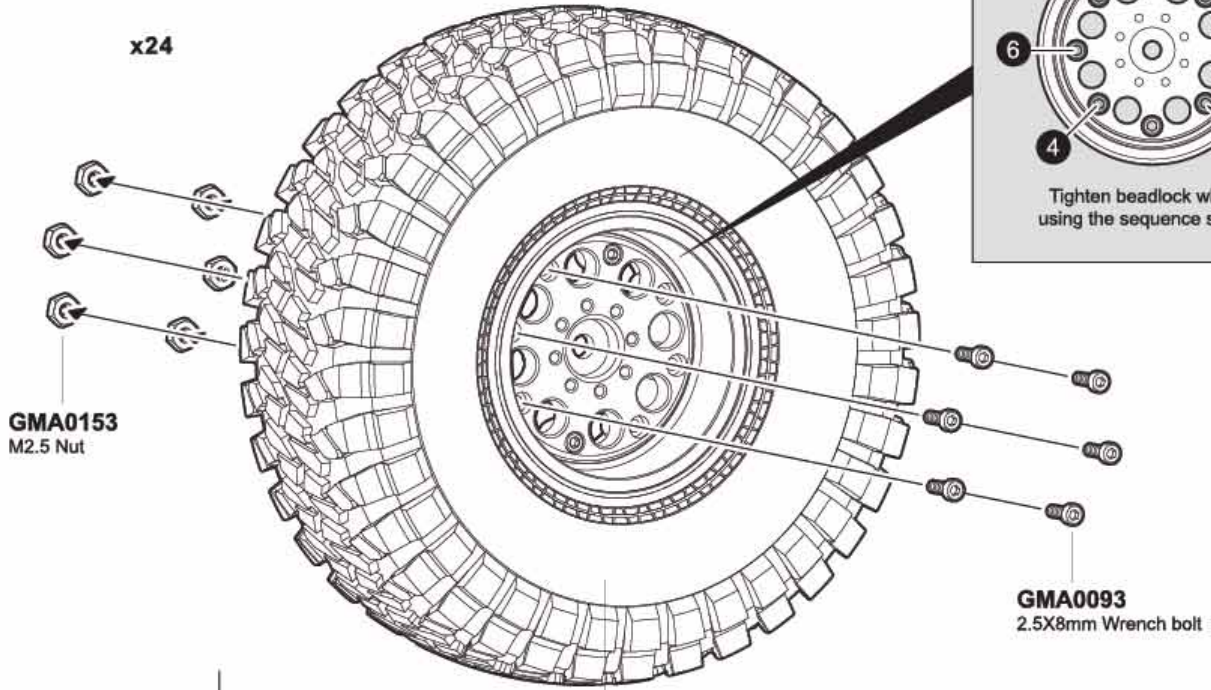
▲ MAKE X 4



**GMA0093**  
2.5X8mm Wrench bolt x24



**GMA0153**  
M2.5 Nut x24



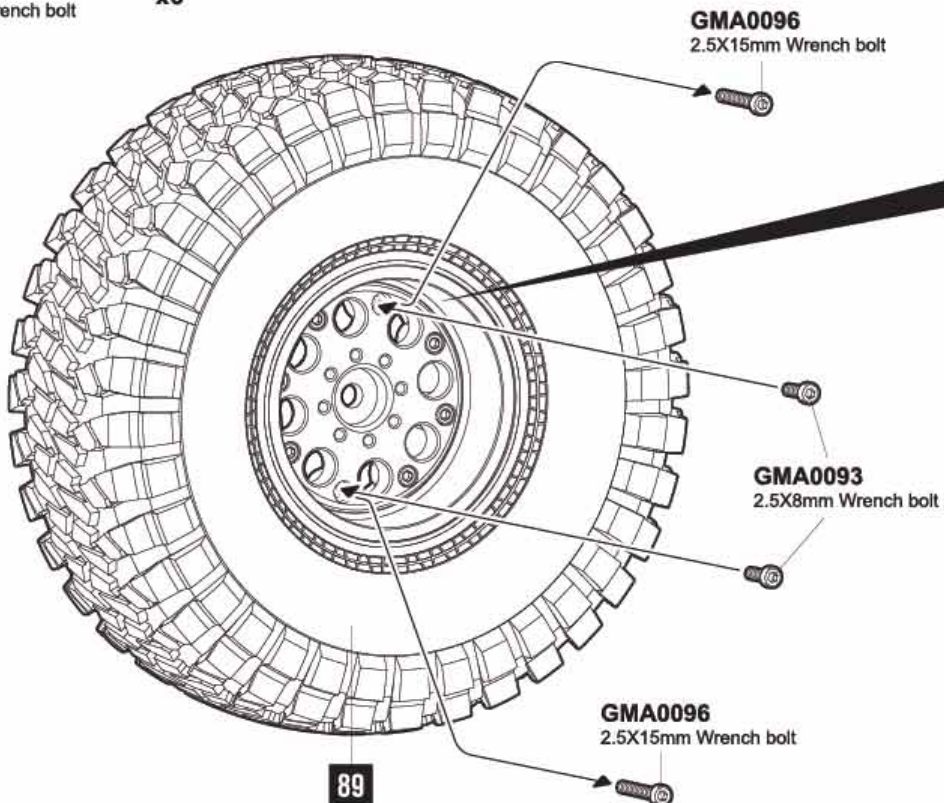
88

90

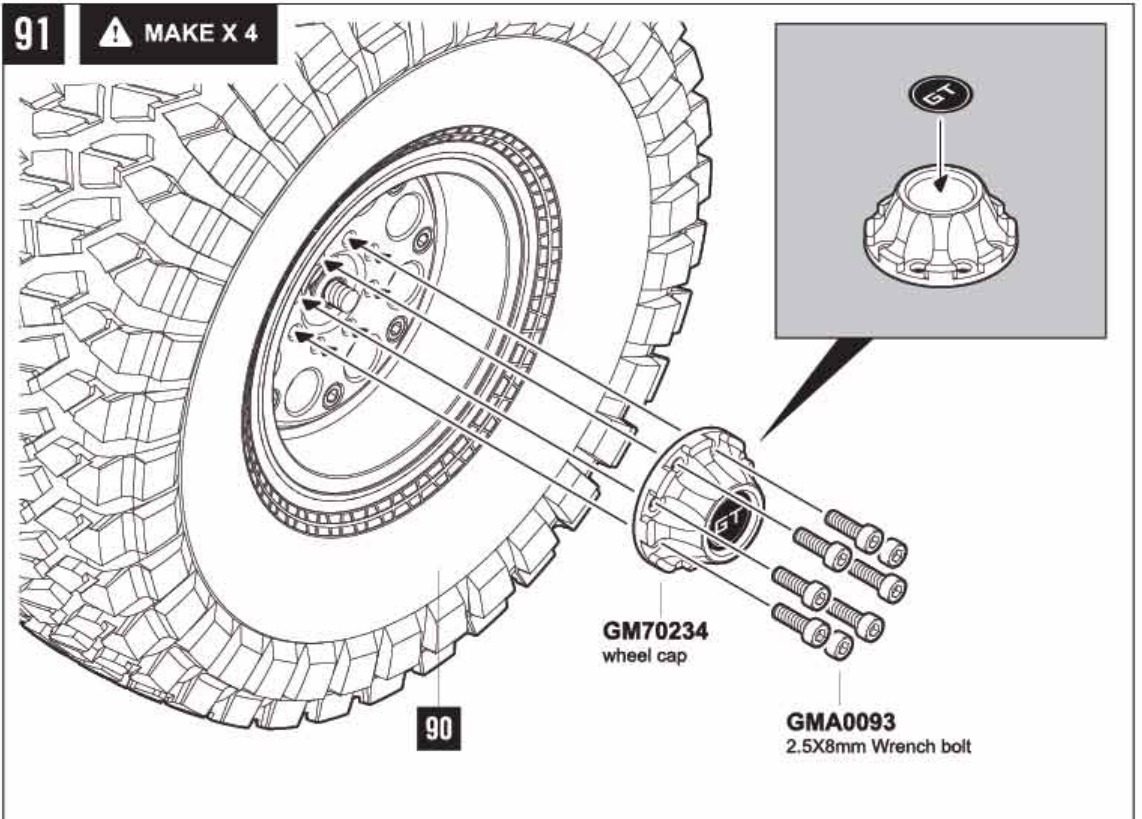
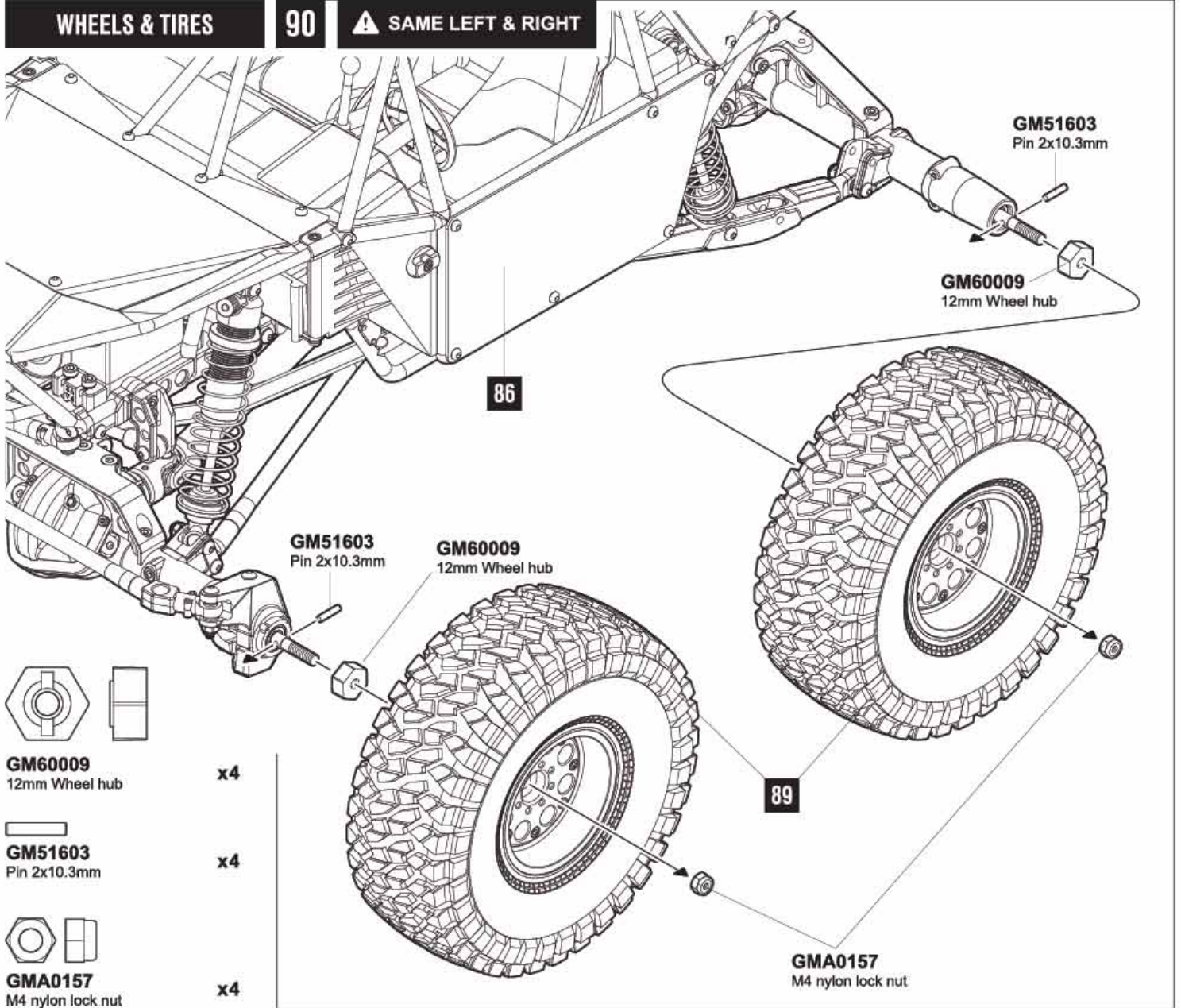
▲ MAKE X 4



**GMA0093**  
2.5X8mm Wrench bolt x8



89



## PARTS REFERENCE

PART#	PRODUCT NAME	PART#	PRODUCT NAME
GMA0012	2.5*8mm round head wrench bolt	GM0020026	Shock spring 19x68mm Mideum
GMA0014	2.5*12mm round head wrench bolt	GM0020096	Rubber bumper stop
GMA0017	3*6mm round head wrench bolt	GM49006	R5 snap pin
GMA0018	3*8mm round head wrench bolt	GM51306	3*15mm Screw pin
GMA0019	3*10mm round head wrench bolt	GM51603	Pin 2x10.3mm
GMA0020	3*12mm round head wrench bolt	GM60001	16.5mm servo saver parts tree
GMA0021	3*15mm round head wrench bolt	GM60008	GR01 motor plate & gear set
GMA0022	3*20mm round head wrench bolt	GM60009	GA60 axle gear & hardware set
GMA0023	3*25mm round head wrench bolt	GM60010	GA60 axle housing parts tree
GMA0057	3*8mm flat head wrench bolt	GM60011	GR01 transmission & transfer case housing parts tree
GMA0058	3*10mm flat head wrench bolt	GM60012	GR01 transmission & transfer case gear set
GMA0059	3*12mm flat head wrench bolt	GM60013	GR01 cage lower rails
GMA0060	3*15mm flat head wrench bolt	GM60014	Cage side parts tree
GMA0061	3*20mm flat head wrench bolt	GM60015	Cage top & rear parts tree
GMA0083	2*8mm wrench bolt	GM60016	GR01 skid plate parts tree
GMA0092	2.5*6mm wrench bolt	GM60017	Front cage parts tree
GMA0093	2.5*8mm wrench bolt	GM60018	Battery tray & transmission parts tree
GMA0094	2.5*10mm wrench bolt	GM60019	GA60 axle parts tree
GMA0095	2.5*12mm wrench bolt	GM60022	M4 5.8mm rod end set
GMA0096	2.5*15mm wrench bolt	GM60023	5.8mm ball parts tree
GMA0102	3*8mm wrench bolt	GM60024	Universal shaft parts tree
GMA0103	3*10mm wrench bolt	GM60025	Rear 4 link set
GMA0104	3*12mm wrench bolt	GM60026	Cockpit accessory parts tree
GMA0105	3*15mm wrench bolt	GM60027	Bent upper link M4x6.8x99mm
GMA0106	3*18mm wrench bolt	GM60028	Differential gasket 17x24x1mm
GMA0107	3*20mm wrench bolt	GM60029	Drive shaft 128mm
GMA0109	3*30mm wrench bolt	GM60029	Drive shaft 88mm
GMA0117	4*15mm wrench bolt	GM60030	Input shaft 26mm
GMA0127	3*4mm socket set screw	GM60031	Lower link M4x6.8x105mm
GMA0131	3*10mm socket set screw	GM60032	Panhard rod 133mm
GMA0133	3*15mm socket set screw	GM60033	Pin 1.5x7.2mm
GMA0134	3*20mm socket set screw	GM60034	Servo saver spring 9.8x9.5mm
GMA0144	4*15mm socket set screw	GM60035	Shift spring 4.2x13mm
GMA0145	4*20mm socket set screw	GM60036	Slipper disk 33x1mm
GMA0153	M2.5 nut	GM60037	Slipper pad
GMA0154	M3 nut	GM60038	Slipper shaft 74mm
GMA0156	M3 nylon lock nut	GM60039	Slipper spring 8.5x12mm
GMA0157	M4 nylon lock nut	GM60040	Steering rod M4x6.8x155mm
GMA0158	3mm washer	GM60040	Steering rod M4x6.8x117mm
GMA0159	4mm Washer	GM60041	Straight drive shaft 155mm
GMA0160	2mm E-Ring	GM60041	Straight drive shaft 115mm
GMA0161	2.5mm E-Ring	GM60042	Transfer fork shaft 58mm
GMA0162	4mm E-Ring	GM60043	Transfer output rear shaft 40mm
GMA0163	Ball bearing 5x8x2.5mm	GM60043	Transfer output front shaft 27mm
GMA0165	Ball bearing 5x11x4mm	GM60044	Transmission fork shaft 78mm
GMA0166	Ball bearing 6x12x4mm	GM60046	Universal joint
GMA0167	Ball bearing 10x15x4mm	GM60046	Universal drive coupler
GMA0168	3*1 O-Ring	GM60046	Universal cross pin
GMA0169	P3 O-Ring	GM60047	Wheel axle shaft 35mm
GMA0170	P5 O-ring	GM60048	GOM body panel (Clear)
GMA0171	S9 O-Ring	GM60049	GOM bonnet (Clear)
GMA0172	3*18mm round head wrench bolt	GM60050	Transmission output shaft 128mm
GMA0173	3*45mm wrench bolt	GM60051	GOM decal sheet
GM0020007	XD 103mm shock shaft	GM60053	GOM interior cockpit (Clear)
GM0020008	Shock cartridge part tree	GM60054	Gmade sponsor decal sheet
GM0020014	XD 103mm Shock body	GM60055	S85 O-ring
GM0020016	Molded aeration shock cap		
GM0020017	Aeration screw		
GM0020020	Shock delrin piston		

