

R1

ROCK BUGGY

1/10 SCALE
HIGH-PERFORMANCE

Instruction Manual/ 組立・取扱説明書

- Width : **290** mm (11.4 inch)
- Height : **190** mm (7.5 inch)
- Length : **440** mm (17.3 inch)
- Wheelbase : **310** mm (12.2 inch)
- Axle Ground Clearance : **55** mm (2.2 inch)
- Center Ground Clearance : **75** mm (3 inch) (Droop Set-up)
95 mm (3.7 inch) (Sprung Set-up)
- 4link suspension / 4WD / Full ball bearings
- Tires : Height: **136** mm(5.3")
Width: **59** mm(2.3")
Inner Diameter: **56** mm (2.2 inch)



Radio Control | Electric

• Ready to assemble radio control model kit • Full ball bearings • One piece portal axles • All-in-one body and tube frame • Clear body panel set
• Adjustable, aluminum oil-filled shocks • Dual sided bead-lock wheels • Four link suspension • 4WD shaft drive transmission • Excellent tire traction

주의 사항



제품의 조립, 유지·보수, 안전한 작동은 사용자에게 책임이 있습니다.

반드시 해당 제품을 작동하는데 필요한 모든 안전사항을 준수하시기 바랍니다.

이 제품은 어린이용 장난감이 아닙니다. 사용 가능 연령을 꼭 확인하시기 바랍니다.

이 제품은 만 14세 이상의 사용자에게 적합한 제품입니다. 어린이의 손에 닿지 않도록 주의하시기 바랍니다.

또한, 만 18세 미만의 사용자는 제품의 주의사항을 충분히 숙지한 성인의 지도하에 제품을 조립·작동하여 주시기 바랍니다.

1. 제품을 조립하기 전에 설명서 전체를 읽고 숙지하도록 하십시오.

- 제품을 조립하기 전에 반드시 매뉴얼 전체를 숙지한 후 제품을 조립하도록 하십시오.
- 나이프나 가위, 리머 등 날카로운 도구를 사용할 경우 부상의 위험이 있습니다. 도구의 사용에 주의하시기 바랍니다.
- 본 제품은 작고 날카로운 부품이 많습니다. 사용 부주의로 인한 상해나, 부품을 삼켜 질식하는 등, 사고의 위험이 있으므로 조립시 어린이의 손이 닿지 않도록 주의하십시오.
- 본 제품은 전자장비 및 배터리가 포함되어 있지 않은 제품입니다. 전자장비 및 배터리 등 구동에 필요한 장비는 별도로 구매하여 주시기 바랍니다.
- 전자장비 및 배터리의 경우 해당 제품의 제조사에서 지시하는 사용 방법 및 주의 사항에 따라 주시기 바랍니다.
- 본 제품에 들어있지 않은 별도의 제품이나 도구(페인트 또는 접착제, 공구 등)를 사용 할 경우 해당 제품의 사용 방법 및 주의 사항에 따라 주시기 바랍니다.
- 별도로 구매한 전자장비 및 배터리, 페인트, 접착제 등의 오작동 및 사용 미숙으로 인한 문제 발생시 본 회사에서 책임지지 않습니다.

2. 작동 전 제품의 상태를 점검하여 주십시오.

- 제품 조립 후 볼트와 너트가 잘 조여있는지 확인해 주십시오.
- 제품의 오작동을 피하기 위해 송신기와 수신기에는 새 배터리 또는 완전하게 충전된 배터리를 사용하십시오.
소모된 배터리는 송,수신 기능을 저하시키고, 심할 경우 조종불능이 되어 심각한 사고를 일으킬 수 있습니다.
- 전선이 손상된 배터리를 사용하지 마십시오.
배터리의 전선이 마모되었거나, 찢힌 부분이 있을 경우, 회로에 합선을 일으킬 수 있습니다. 심각할 경우 화재를 유발할 수 있습니다.
- 규격에 맞는 알카라인 건전지 혹은 충전지를 사용하십시오.
부적합한 건전지 또는 충전지의 사용은 차의 전자장비에 손상을 줄 수 있습니다.
- 모든 모터의 작동 방향이 조작한 방향으로 작동하는지 확인해 주십시오. 만약 다르다면 방향부터 조정하십시오.
- 본 제품에는 회전하는 부분과 날카로운 금속 부품이 많습니다. 상해를 입지 않도록 주의하십시오.
- 사용하기에 앞서 항상 작동 범위 체크를 수행하십시오. 무선 조종 시스템의 문제 또는 제품에 적합하지 않은 설정은 작동 불능을 일으킬 수 있습니다.

간단한 범위 테스트 방법

- ① 친구가 제품을 잡고 있게 하거나, 휠이 거치대나 다른 물체와 닿지 않게 고정하거나 놓아두십시오.
- ② 멀리 떨어지면서 송신기의 조작대로 서보가 움직이는지 체크하십시오.
- ③ 비 정상적인 작동을 발견하면 범위 체크를 마무리 하십시오.

3. 제품을 작동시키기 위해 적합한 장소를 선정하십시오.

- 저녁이나 시야가 보이지 않는 상황에서 작동시키지 마십시오.
- 다음과 같은 장소에서 작동하지 마십시오.
 - 근처의 다른 지역에서 무선 조종 활동이 발생하고 있는 곳.
 - 일반 도로나 고속 도로
 - 고압선, 방송 통신용 안테나
 - 사람이나 동물 근처
 - 집안이나 좁고 막힌 장소
 - 병원이나, 주거 지역, 공원 등 제품 소음이 다른 이에게 방해할 수 있는 지역
- 물이 흐르거나 고인장소에서 주행 시 전자 부품이 물에 젖지 않도록 주의 하십시오.
- 제품을 레이스 트랙이나 활 트리고 안전한 공간에서 작동하는 것을 권장합니다. 적합하지 않은 장소에서 작동 시 심각한 교통사고, 인적 상해, 대물 손실을 일으킬 수 있습니다.


4. 순서에 맞게 제품을 작동하십시오.

- 순서에 맞게 송신기의 전원을 켜고 끄도록 하십시오.
 - 시작시엔 송신기의 전원을 먼저 켜고 배터리를 연결 한 후 변속기의 전원을 켜도록 하십시오.
 - 종료시엔 변속기의 전원을 끄고 배터리를 제거 한 후 송신기의 전원을 끄도록 하십시오.
- 전선을 거꾸로 연결하거나, 배터리를 분해하지 마십시오. 제품 손상이나 누전을 일으킬 수 있습니다.
- 제품의 오작동을 피하기 위해 주행 전에 스티어링과 스로틀이 정상 작동하는지 확인하십시오.
- 작동 후 모터, 변속기, 배터리가 뜨거울 수가 있습니다. 화상에 주의하십시오.

5. 제품의 사용 후 깨끗하게 정비하고 안전한 장소에 보관하십시오.

- 사용 후 모든 볼트, 너트 등은 풀림이 없는 정상적인 상태인지 체크하십시오.
- 제품을 사용하지 않을 때는 배터리를 제거 해 주십시오. 과 방전, 누전 등으로 배터리와 변속기에 손상을 줄 수 있습니다.
- 제품에 과도한 먼지나 이물질이 없도록 깨끗하게 유지하십시오, 이를 통해 차체 수명을 연장시킬 수 있습니다.
- 모든 공구를 사용할 때 항상 주의하십시오, 상해를 막기 위해 세심한 주의가 요구됩니다.
- 제품을 뜨거운 곳이나 습한 곳에 보관하지 마십시오. 직사광선도 피해 주십시오.
- 제품의 손상을 막기 위해서 (주)지메이드코리아에서 출시하는 옵션파트나 부품 외의 것으로 개조하지 마십시오.

Cautions

 In order to avoid personal injury or property damage, you have to act in a responsible manner and follow these directions. RC models can operate at over 40Km/h but can not stop immediately.

■ Safety Precautions

- Check the surrounding area before you operate RC model.
- Choose a good place to operate your RC model.
- Do not operate your RC model on the street or highway. It can cause a serious damage or a serious accident.
- Do not operate your RC model in confined or crowded areas, in order to avoid accident.
- Never operate your RC model near people or animals, and never use people or animals as an obstacle.
- A collision between your RC model and stationary objects can cause damage to either.
- Do not operate RC model in public places like hospital and residential areas. It can cause great noise.
- Never operate RC model indoors. There is a higher possibility of fire or damage.

■ Safety Precautions (Before assembling)

- Before you start assembling this model, read the instructions carefully and make sure you understand them thoroughly.
- If a child assembles this model, an adult must also read the instructions carefully and understand them thoroughly.
- Always be careful when using tools like knives. Extra care should be taken to prevent injuries.
- If you use paint or cement (not included in the RC model), read the instructions supplied with them.
- Keep the parts out of reach of children, small parts can cause choking and vinyl bags can suffocate.

■ Safety Precautions (Before you operate RC model, check the following.)

- Check to ensure nuts and bolts are tightened appropriately.
- Check that no one else is using your radio frequency.
- Use new batteries to avoid losing control of the transmitter and receiver.
- You will need a 2 channel radio system which includes a servo, a receiver, an ON/OFF switch, and an electronic speed control.
- Be sure to use a radio frequency for ground models – Do not use airplane frequencies.
- Always check the brakes and throttle before you operate your RC model, in order to avoid losing control of the model.
- To prevent unexpected movements of your RC model, do not connect the batteries to receiver before turning on the transmitter.

Always turn on the transmitter first, and then connect the batteries to the receiver.

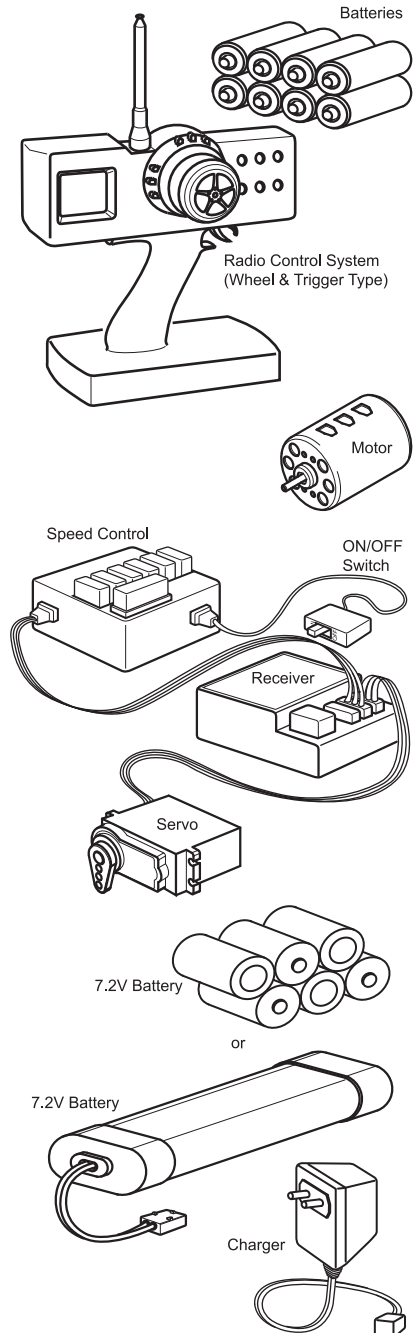
1. Switch on the transmitter.
2. Check that the speed control, the transmitter control, and trims are set to the neutral position.
3. Connect the RC model to the receiver's batteries.
4. Switch on the model and the receiver.

When you using rechargeable batteries, make sure you read and follow the instructions carefully. Inappropriate handling or usage of rechargeable batteries can cause serious injuries or accidents.

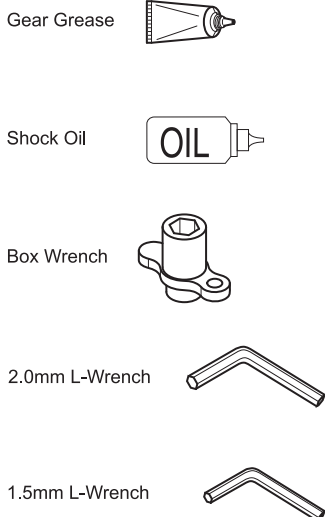
■ Cautions While Operating

- When the RC model is operating, do not touch the moving parts like the drive shaft and wheels. The moving parts can cause serious injuries.
 - Always turn the model or receiver off and disconnect the batteries before turning off the transmitter, in order to avoid unexpected movements of your RC model.
 1. Turn off the model or receiver.
 2. Disconnect the batteries.
 3. Turn off the transmitter. - Do not touch the vehicle's speed control resistor while operating of the RC model. The resistor may be very hot, especially after running at lower speeds.
 - To prevent damage to the RC model, remove the batteries from the model and transmitter when you don't intend to run the RC model for some time.
 - After operating your RC model, batteries become hot, so please be careful when handling.
 - In order to prolong the life of your RC model, please keep it free from dirt and grease.
 - Before you start assembling this model, read the instruction carefully and make sure you understand them fully.
- If a child assembles this model, an adult must also read the instructions carefully and understand them thoroughly.

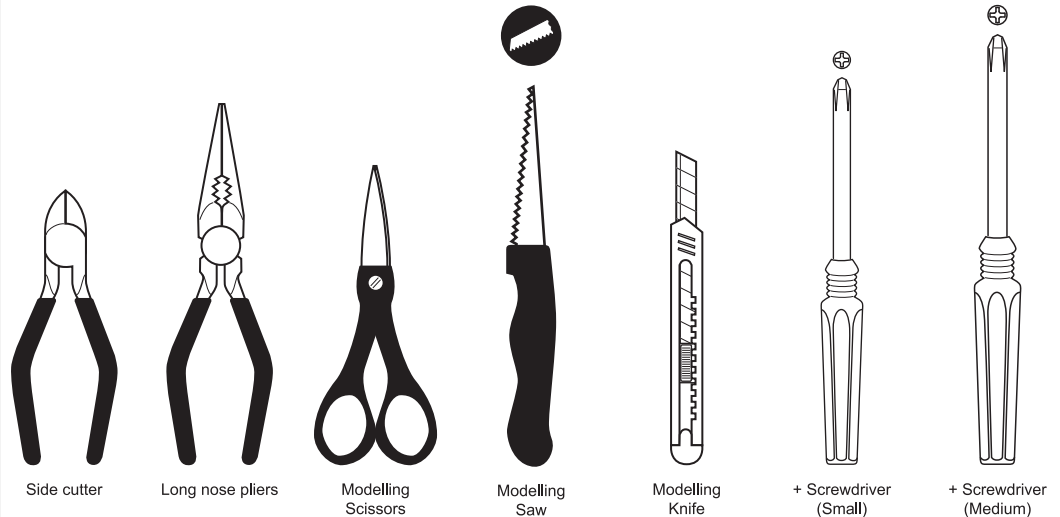
Equipment Needed



Tools Included

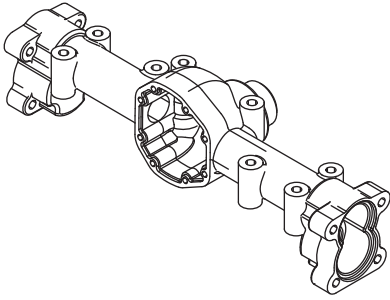


Tools Needed

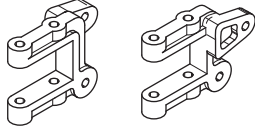


Part Reference

51101 X2
Axle Housing



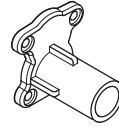
51102 X2
Link Mount set (L,R)



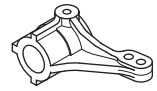
51103 X2
C Hub Carrier



51104 X2
Straight Axle Adapter



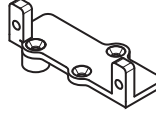
51105 X2
Knuckle Arm



51106 X4
Differential Bearing Cap



51107 X1
Servo Plate



51108 X2
Differential Cover



51109 X2
32T Bevel Gear

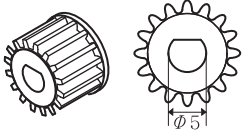


51110 X2
17T Bevel Gear



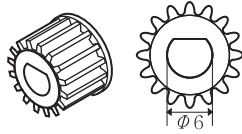
51111 X2
Front Portal Gear set

Portal Gear (16T, $\phi 5$)

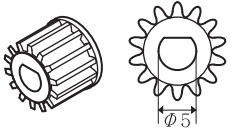


51112 X2
Rear Portal Gear set

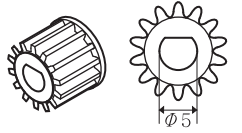
Portal Gear (16T, $\phi 6$)



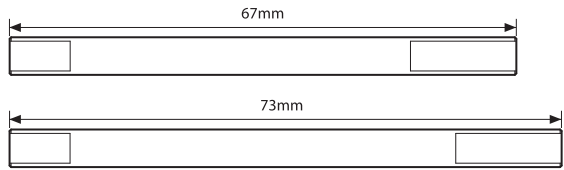
Portal Gear (14T, $\phi 5$)



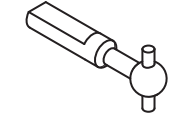
Portal Gear (14T, $\phi 5$)



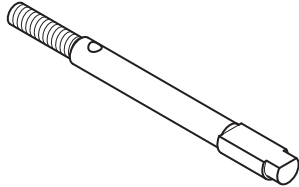
51113 X2
Drive Shaft set (L,R)



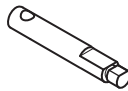
51114 X2
Front Portal Gear Shaft



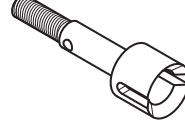
51115 X2
Rear Portal Gear Shaft



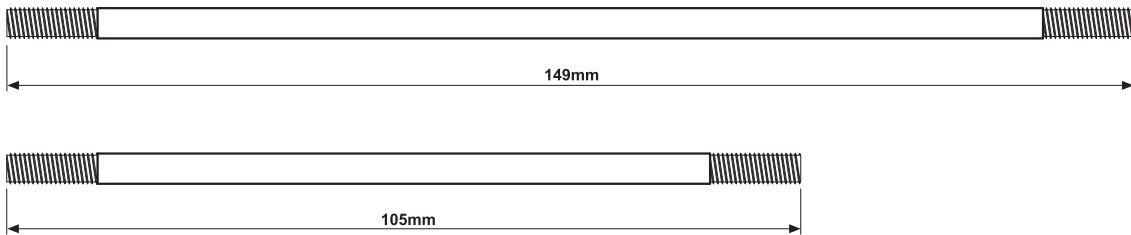
51116 X2
17T Bevel Gear Shaft



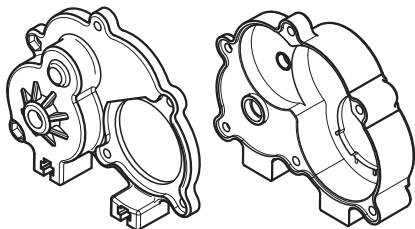
51117 X2
Wheel Axle



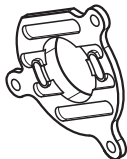
51118 X2
Threaded Shaft



51201 X1
Transmission Housing set



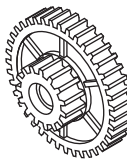
51202 X1
Motor Plate



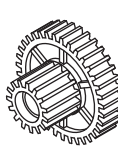
51203 X1
Pinion Gear Cap



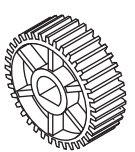
51204 X1
39/15T Counter Gear



51205 X1
35/15T Counter Gear

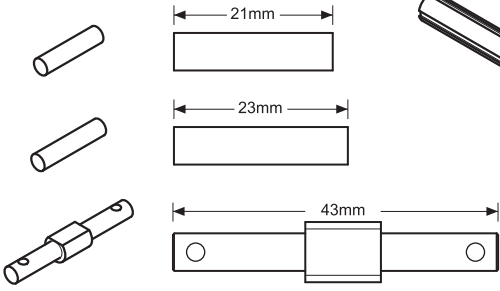


51206 X1
37T Counter Gear

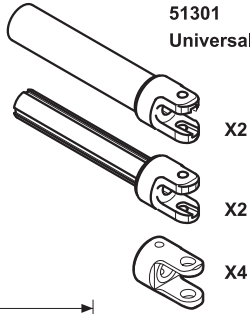


Part Reference

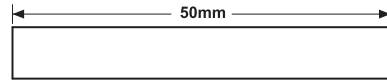
51207 X1
Counter Gear Shaft set



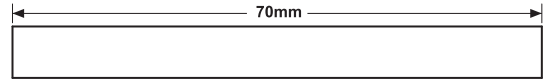
51301
Universal Shaft set



51303 X4
Upper Link



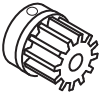
51304 X4
Lower Link



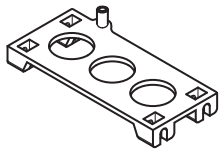
51302
U-Joint set X4



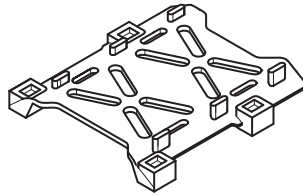
20142 X1
32Pitch 12T Pinion Gear



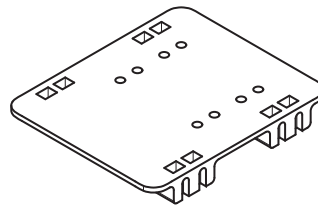
51402 X1
Radio Plate



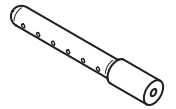
51403 X1
Battery Plate



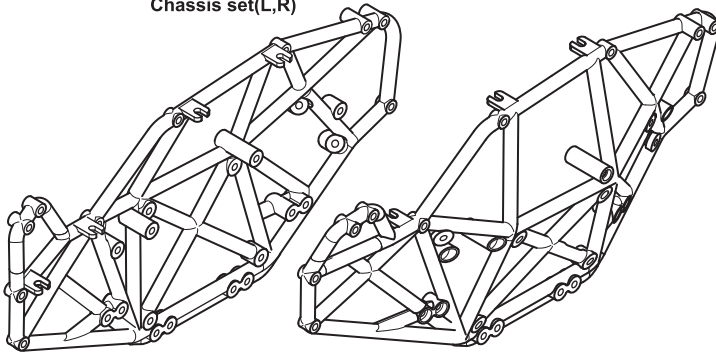
51404 X1
Center Skid Plate



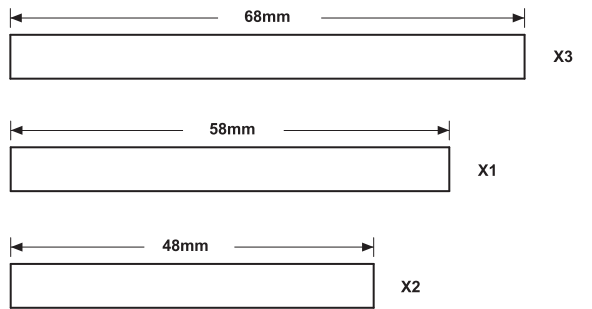
51405 X4
Body Post



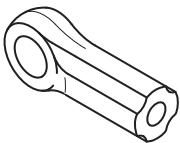
51401 X1
Chassis set(L,R)



51406 X1
Chassis Shaft set



6.8mm X20
Rod End



6.8mm X16
Rod End Ball



6.8mm X4
Ball Nut



51509 X1
Decal

51510 X1
Manual

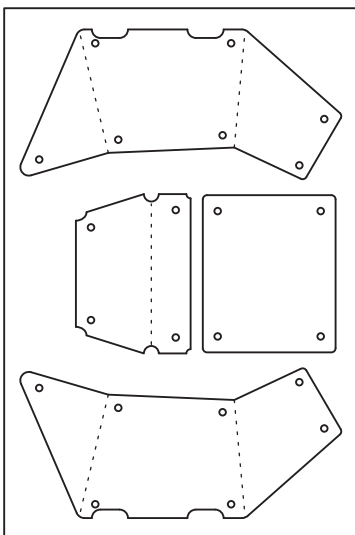
51503 X22
Ball Bearing 850



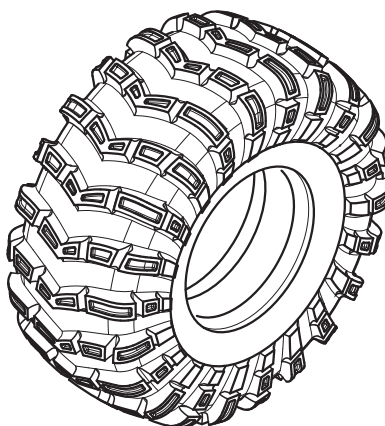
51503 X14
Ball Bearing 1150



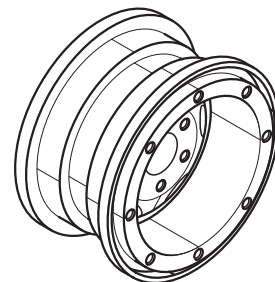
51508 X1
Body Panel



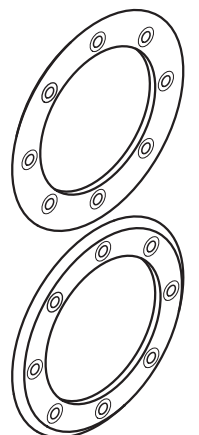
70001 X4
Bighorn Tire



70021 X4
GT Beadlock Wheel











70021 X8
Beadlock Wheel Ring





Part Reference




Round Head Screw

- 2.6X6mm X40 
- 3X8mm X1 
- 3X10mm X70 
- 3X12mm X11 
- 3X16mm X26 
- 3X20mm X10 
- 3X25mm X11 
- 3X30mm X10 



Flat Head Screw

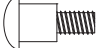
- 3X25mm X1 
- 3X30mm X2 

Truss Head Screw

- 3X8mm X14 
- 3X10mm X8 
- 3X12mm X12 


Socket Set Screw

- 3X4mm X9 
- 4X20mm X16 


- 3X10mm Step Screw X4 

- Snap Pin X8 

- M3 Nut X24 


- M3 Nylon Lock Nut X44 

- M3 Flange Nut X22 

- 2.5mm E-Ring X10 

- 2mm E-Ring X4 

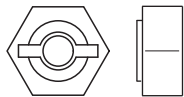

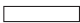
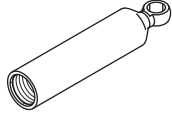
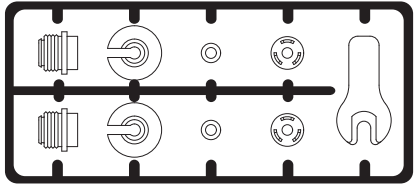
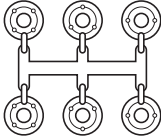


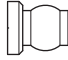
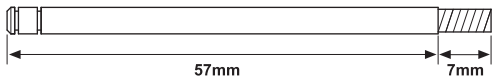
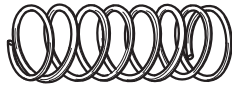

- O-Ring X8 

- 3mm Washer X8 

51502

- Releasable Tie X2
- Gear Grease X1
- 1.5mm L-Wrench X1
- 2.0mm L-Wrench X1
- Box Wrench X1

51601

- 12mm Wheel Hex Hub X4 
- M4 Wheel Nut X4 
- Axle Pin X4 
- 20611 X4 Shock Body 
- 20214 Shock Cartridge Parts Tree X2 
- Shock Piston Parts Tree X2 
- 20215 X4 Shock End Ball 
- 20216 X4 Shock End 
- 20217 X4 Shock Bushing 
- 20220 X1 Shock Oil
- 20612 57mm Shock Shaft X4 
- 20613 30mm Shock Spring X4 
- 13mm Shock Spring X4 

Main Axle Assembly

1

2.5mm X2
E-ring

Ball Bearing X4
1150

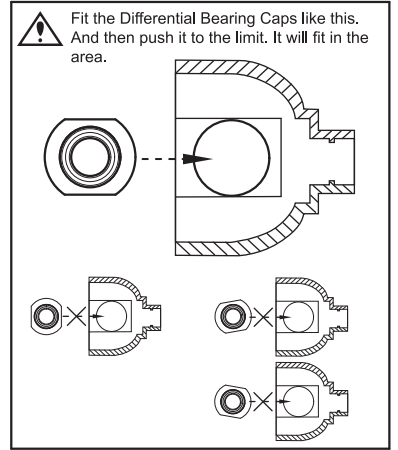
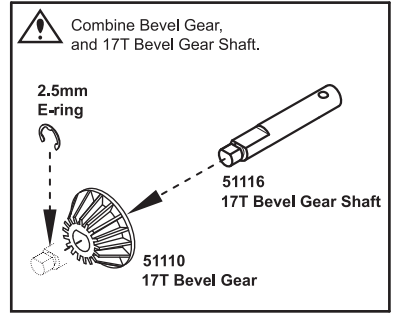
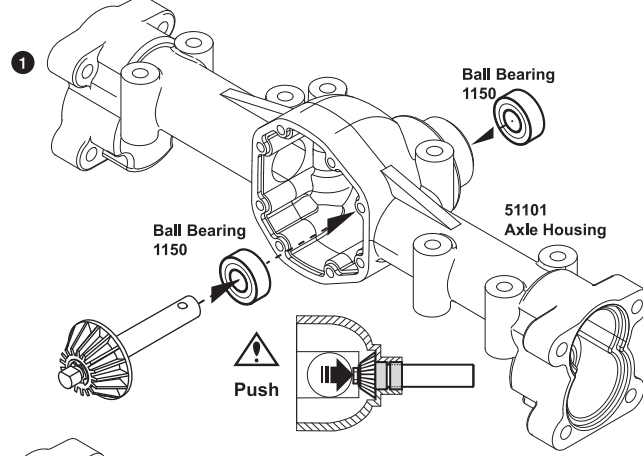
Ball Bearing X4
850



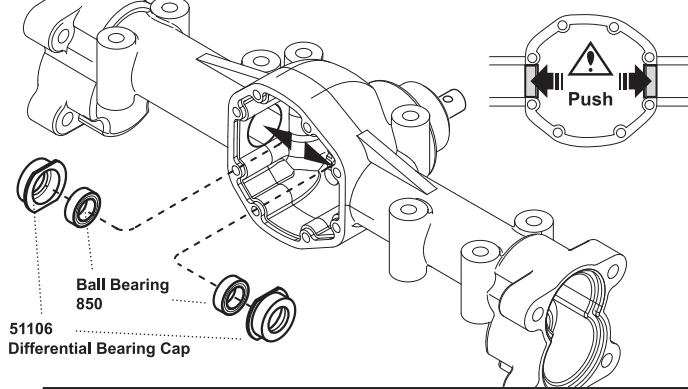
51116 X2
17T Bevel Gear Shaft

51106 X4
Differential Bearing Cap

1 ⚠️ Make 2.

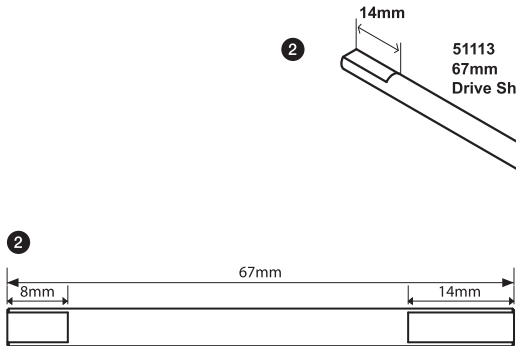


2

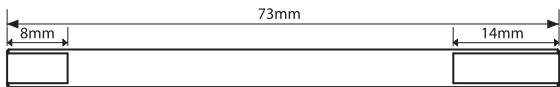


2

2 ⚠️ Make 2.

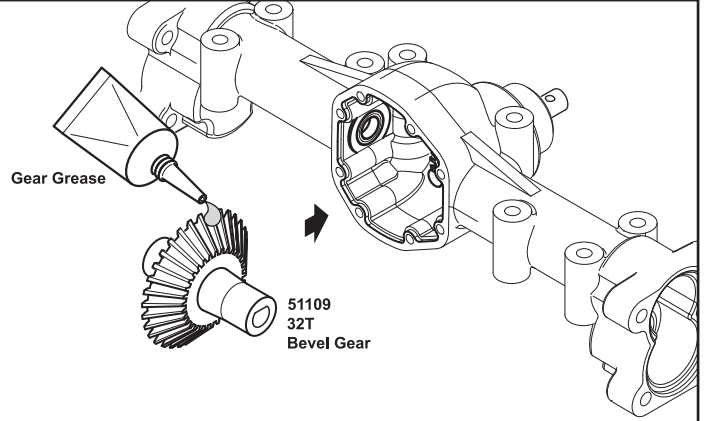


51113 X2
67mm
Drive Shaft



51113 X2
73mm
Drive Shaft

1



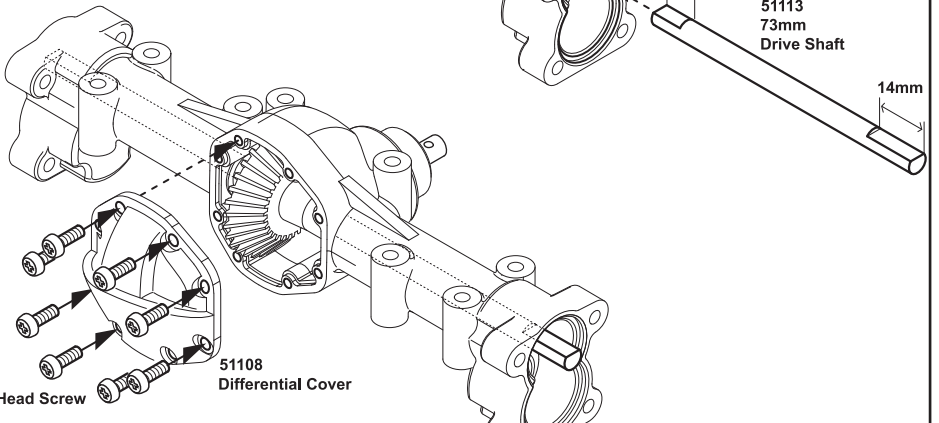
3

2.6X6mm X16
Round Head Screw

3

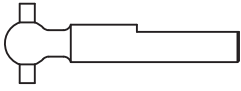
2.6X6
Round Head Screw

51108
Differential Cover



Front Portal Assembly

3



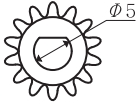
51114 X2
Front Portal Gear Shaft



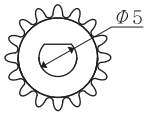
Ball Bearing X2
1150



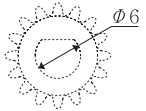
Ball Bearing X6
850



51111 X2
Front Portal Gear
(14T, Ø 5)



51111 X2
Front Portal Gear
(16T, Ø 5)



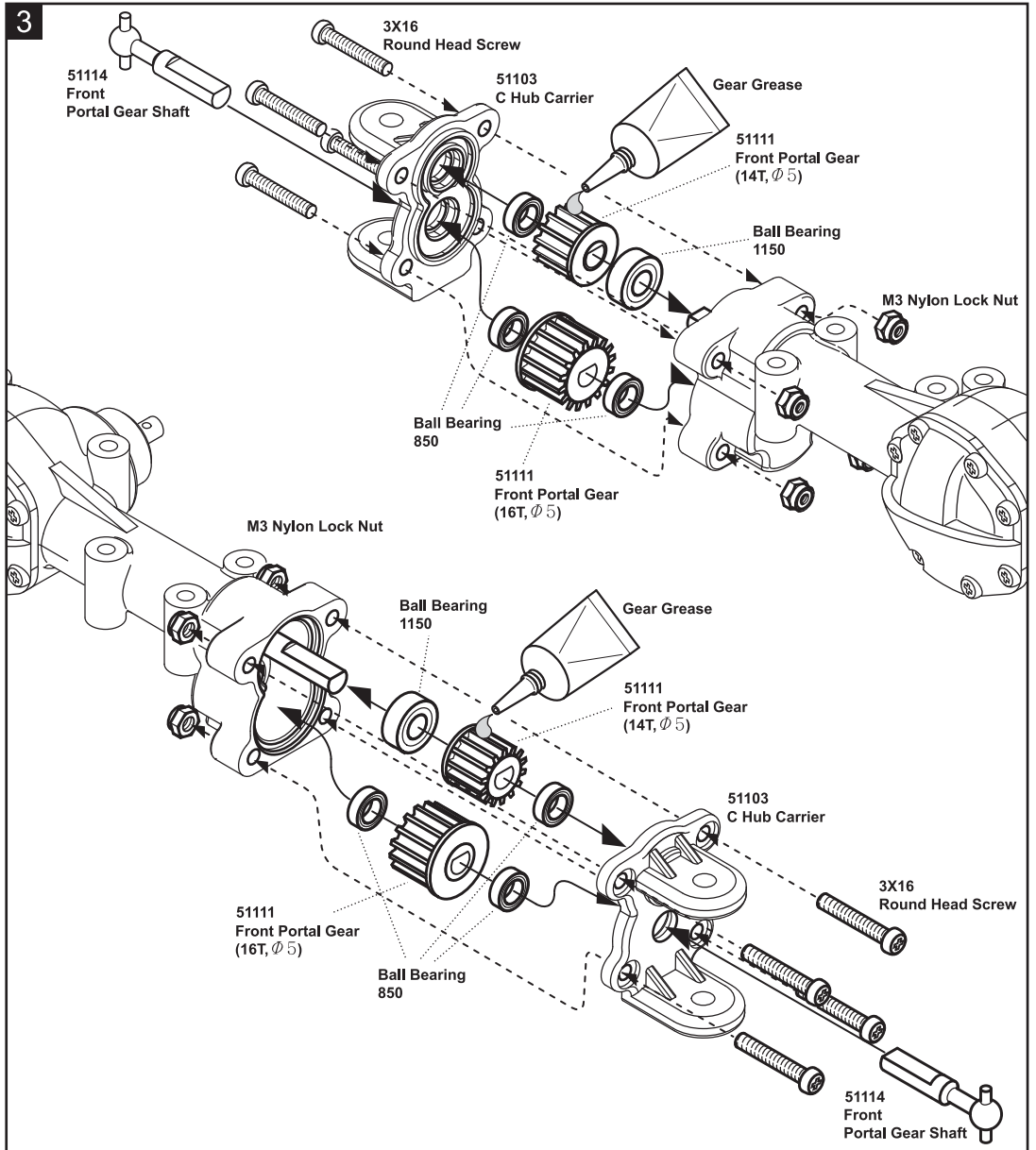
51112
Rear Portal Gear
(16T, Ø 6)



3X16mm X8
Round Head Screw



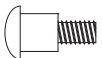
M3 Nylon Lock Nut X8



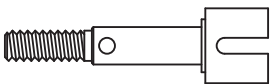
4



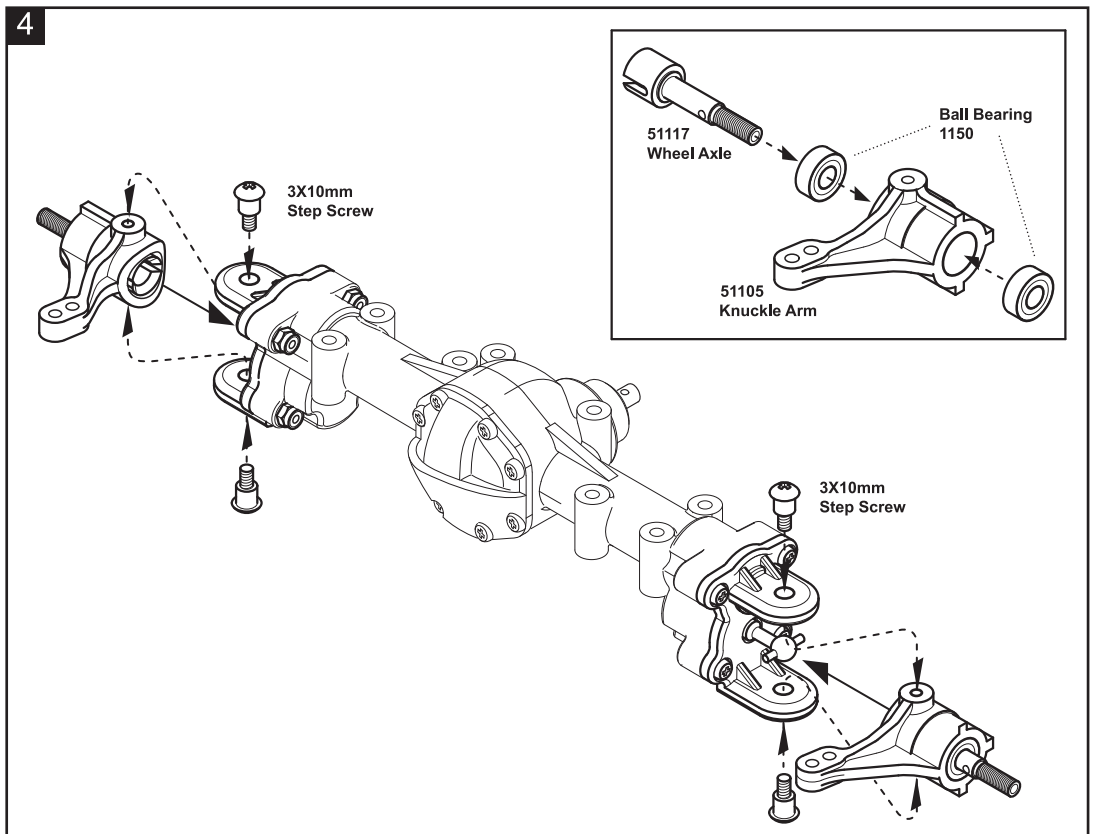
Ball Bearing X4
1150



3X10mm X4
Step Screw



51117 X2
Wheel Axle



Front Link Mounts

5



3X30mm X2
Round Head Screw



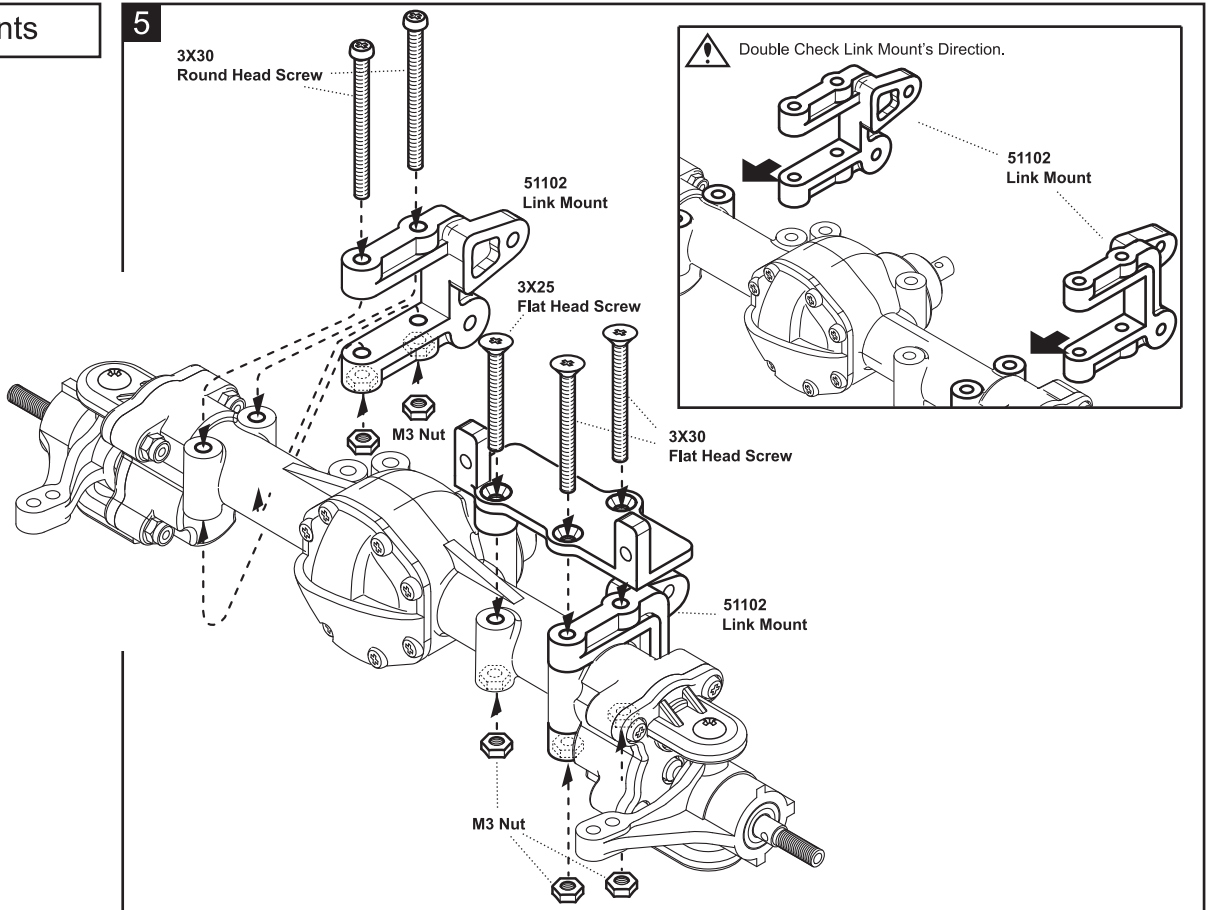
3X25mm X1
Flat Head Screw



3X30mm X2
Flat Head Screw



M3 Nut X5



Rear Portal Assembly

6



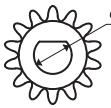
51115 X2
Rear Portal Gear Shaft



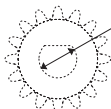
Ball Bearing X4
1150



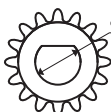
Ball Bearing X6
850



51112 X2
Rear Portal Gear
(14T, $\phi 5$)



51111
Front Portal Gear
(16T, $\phi 5$)



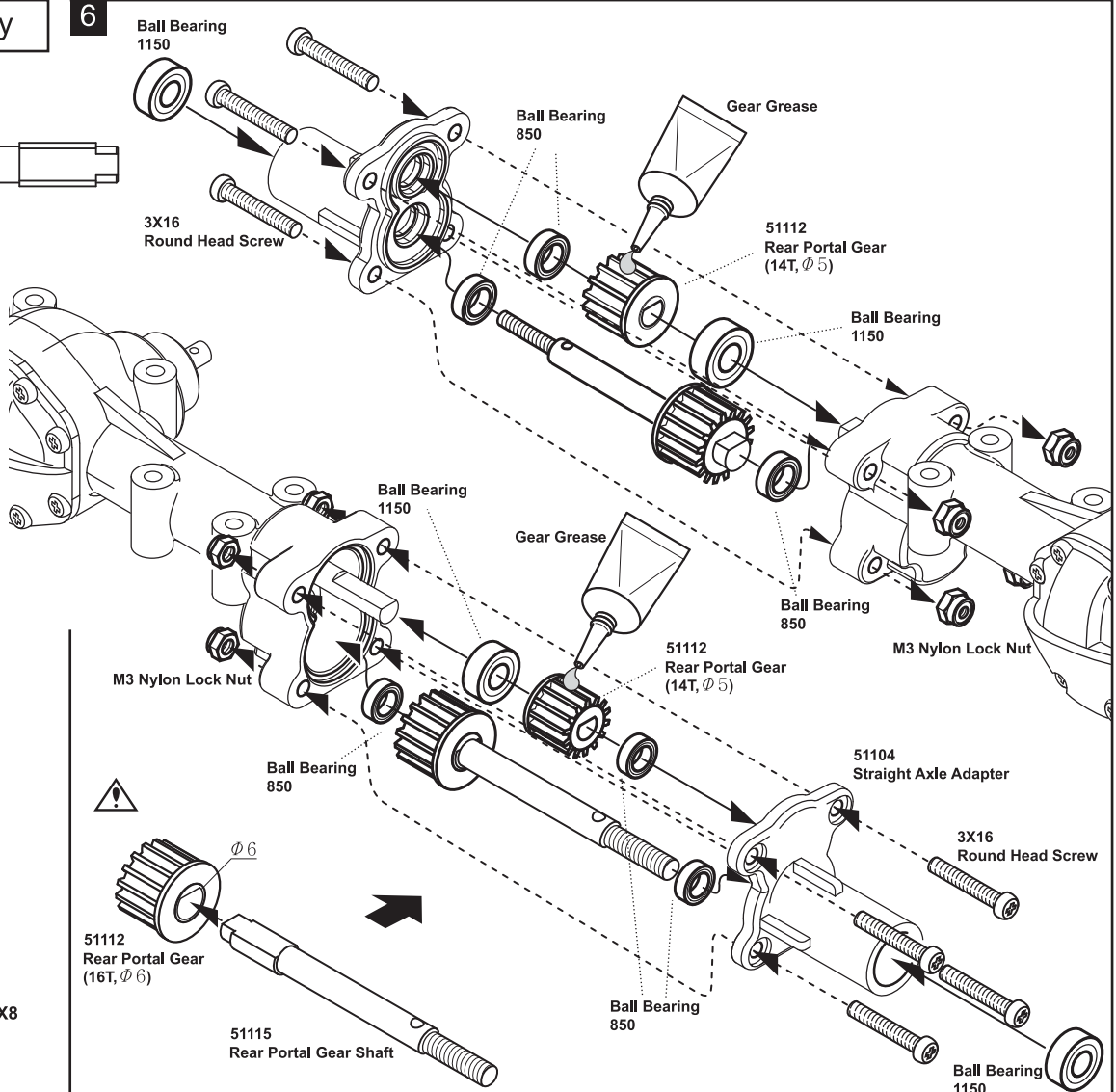
51112 X2
Rear Portal Gear
(16T, $\phi 6$)



3X16mm X8
Round Head Screw



M3 Nylon Lock Nut X8



Rear Link Mounts

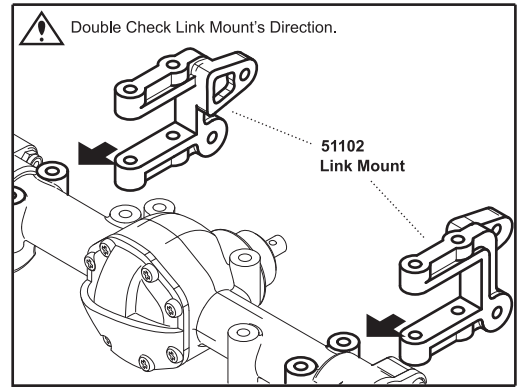
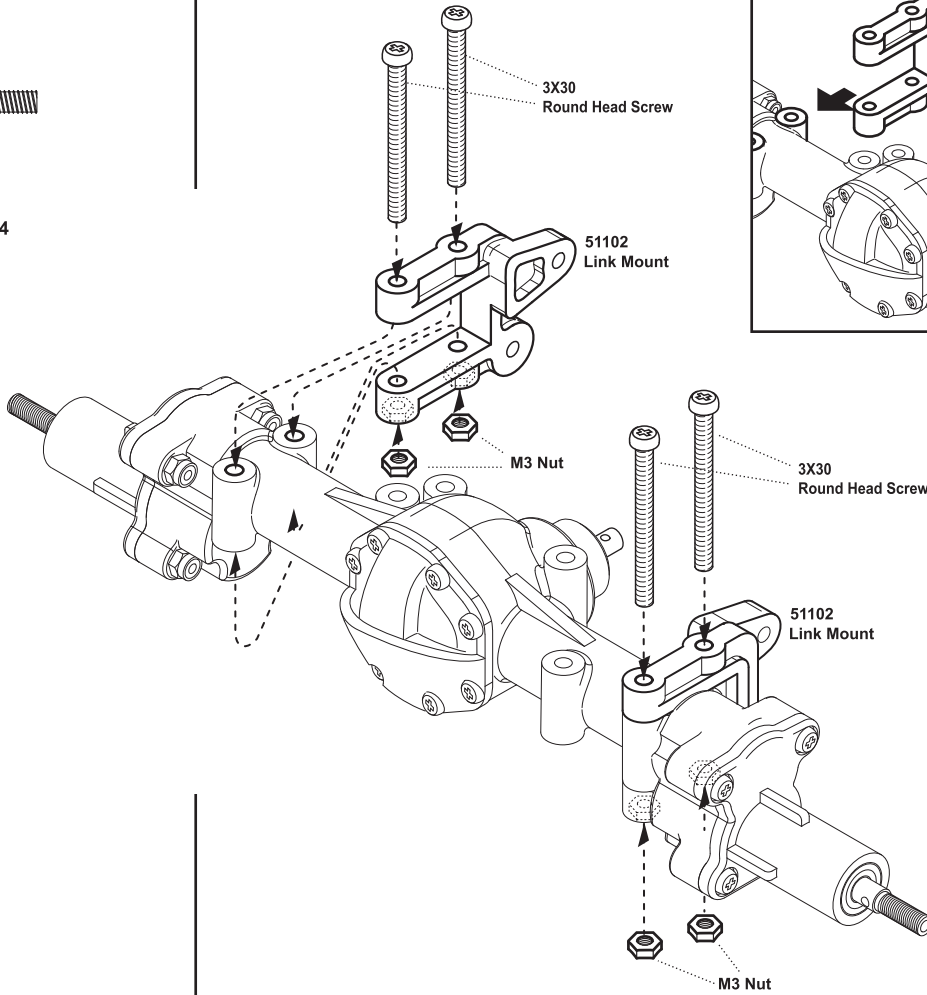
7



3X30mm X4
Round Head Screw



M3 Nut X4

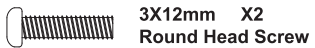


Servo Mount

8



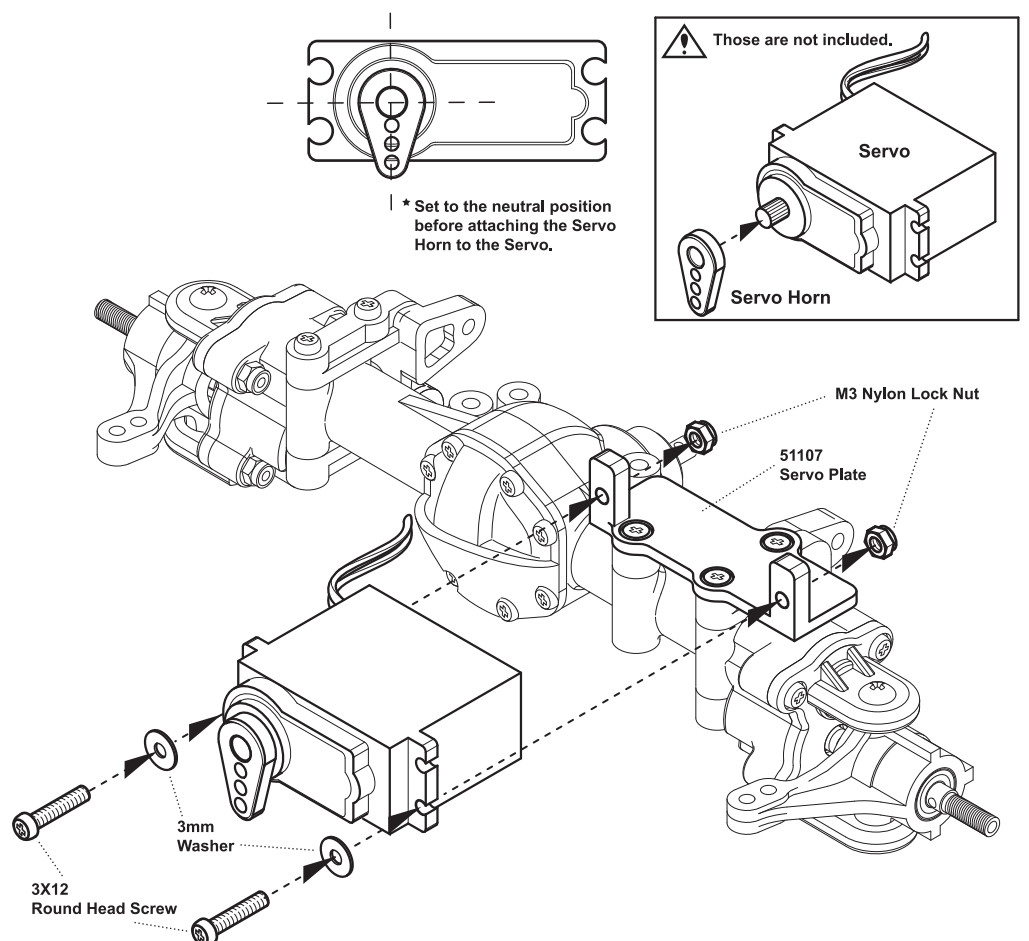
3mm X2
Washer



3X12mm X2
Round Head Screw

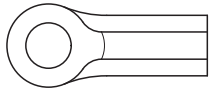


M3 Nylon Lock Nut X2



Steering Linkage

9

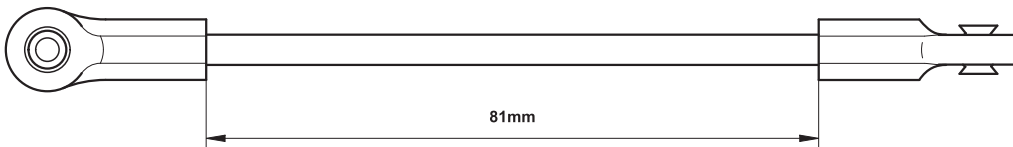
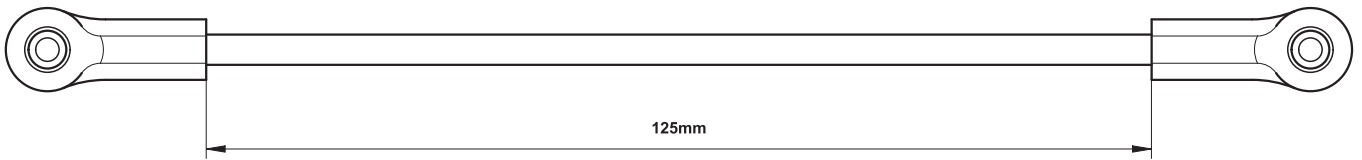
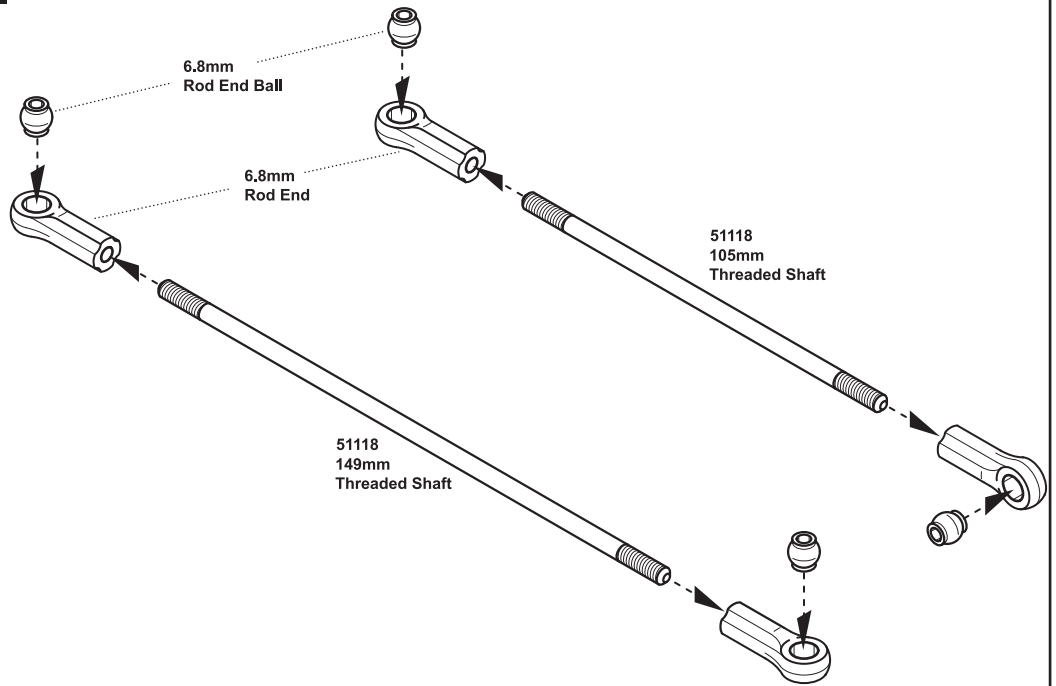


6.8mm X4 Rod End



6.8mm X4 Rod End Ball

9



10



3X16mm X1 Round Head Screw



3X20mm X1 Round Head Screw



3X25mm X1 Round Head Screw

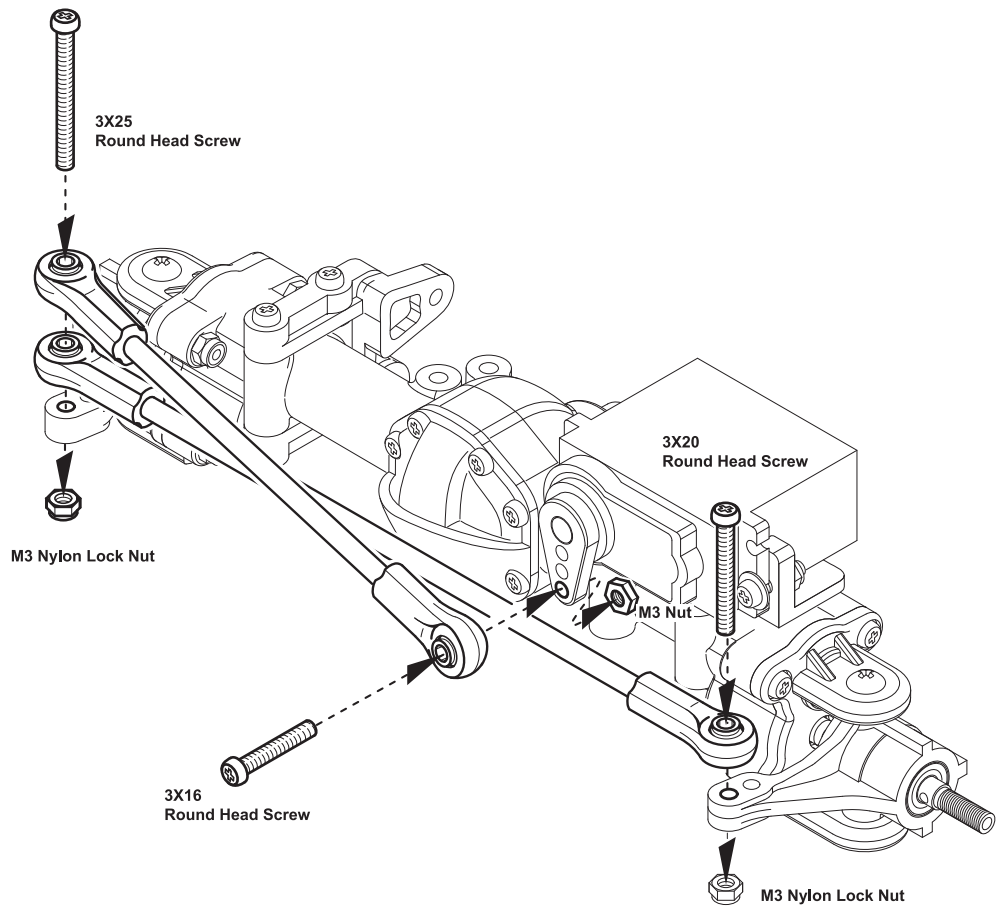


M3 Nut X1



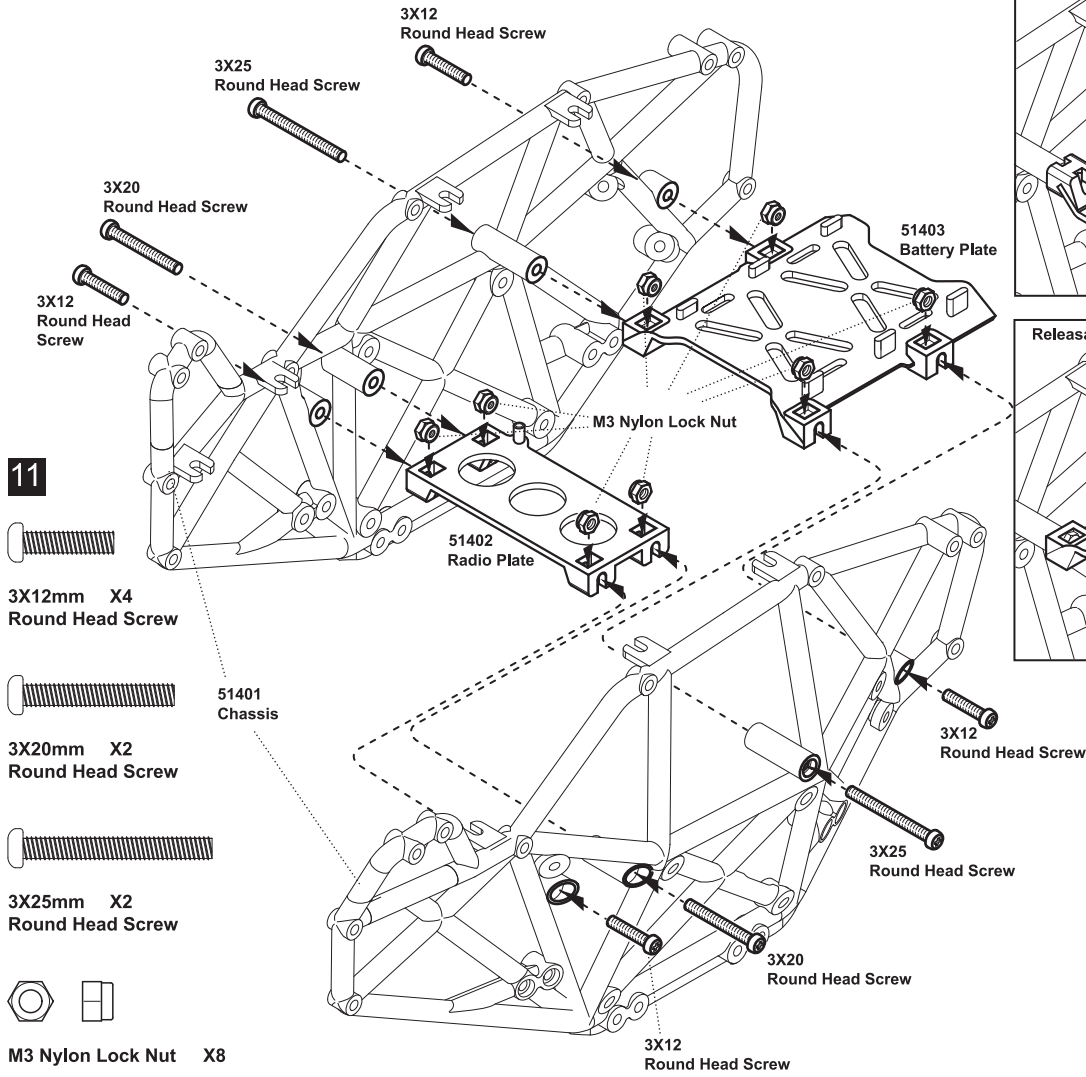
M3 Nylon Lock Nut X2

10

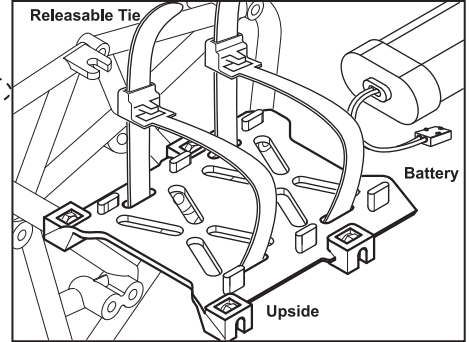
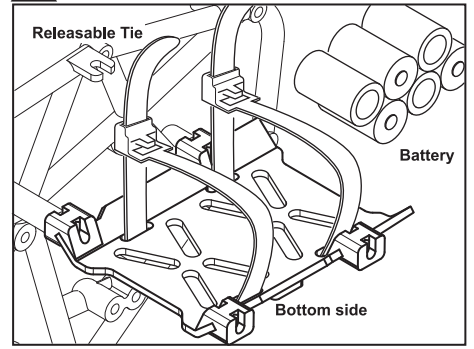


Chassis

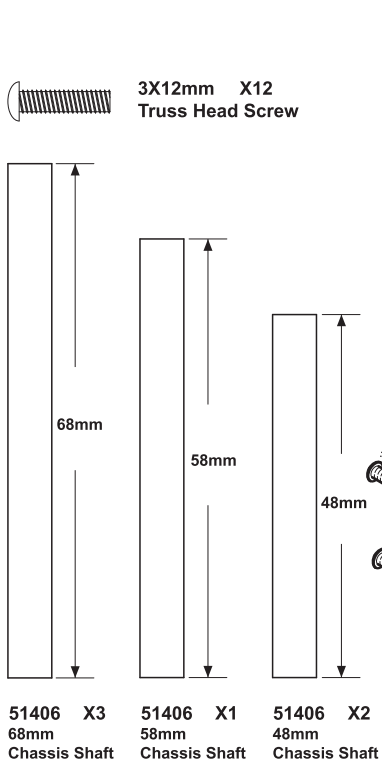
11



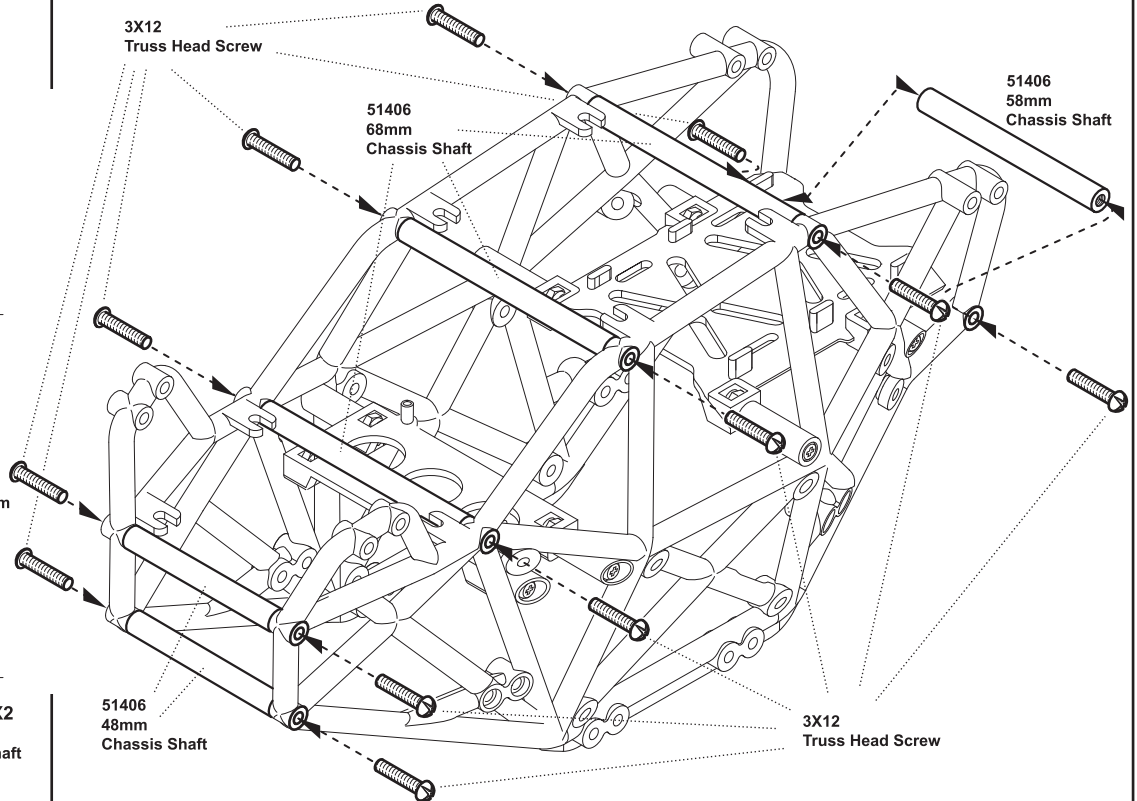
⚠ Both Batteries are not included.



12



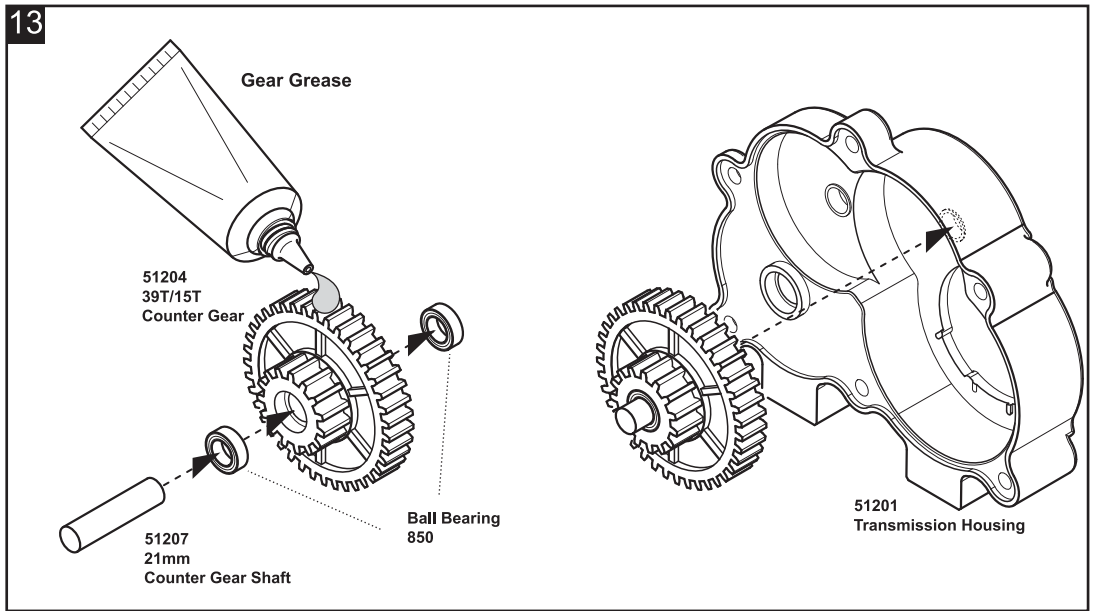
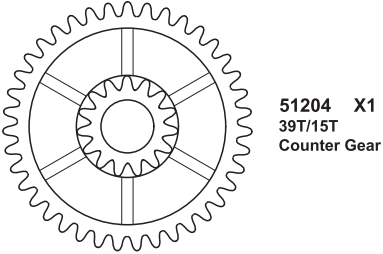
12



Transmission Assembly

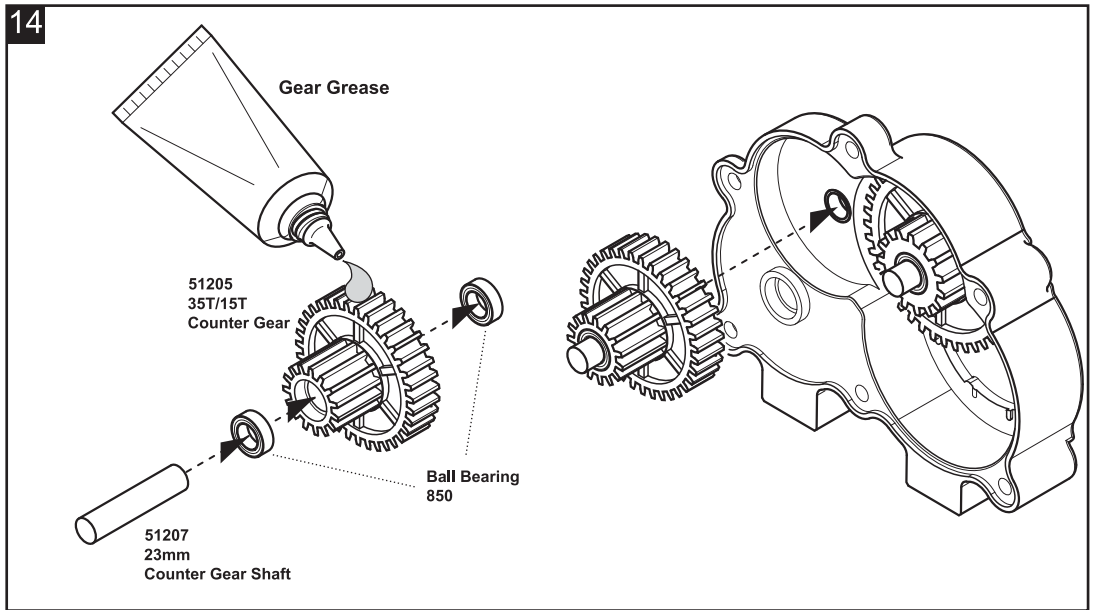
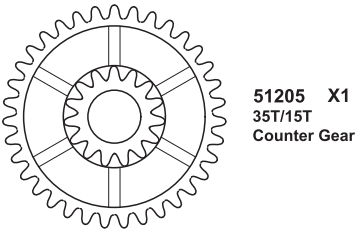
13

- Ball Bearing X2
850
- 51207 X1
21mm
Counter Gear Shaft



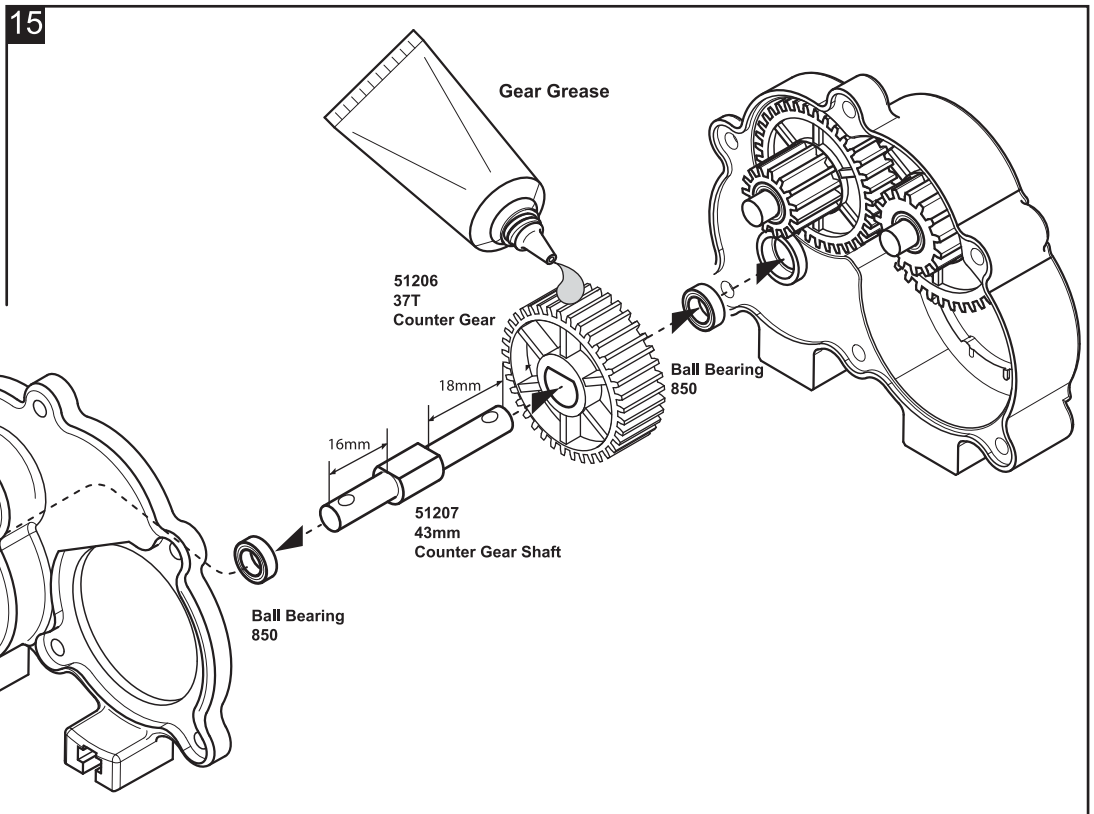
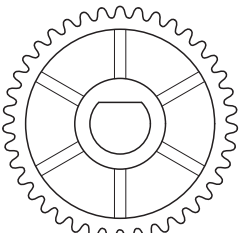
14

- Ball Bearing X2
850
- 51207 X1
23mm
Counter Gear Shaft



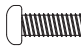
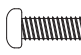
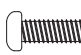


15

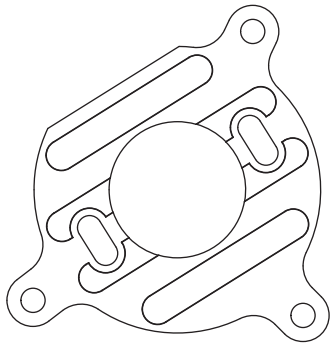
- Ball Bearing X2
850
- 51207 X1
43mm
Counter Gear Shaft



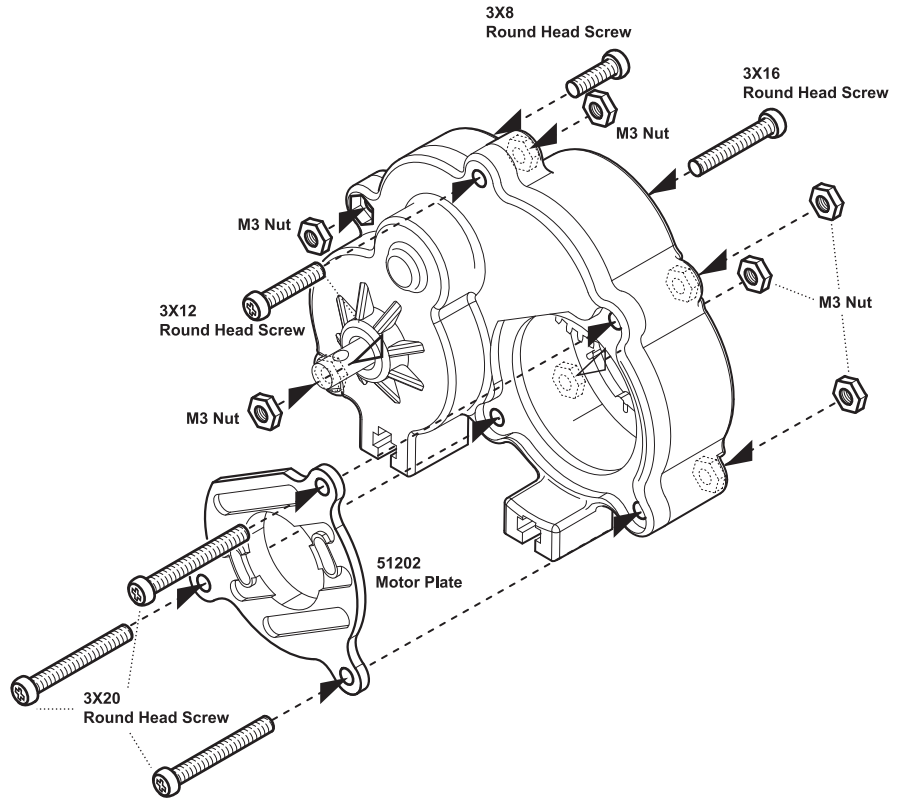
Transmission Housing Assembly

16

-  3X8mm X1 Round Head Screw
-  3X12mm X1 Round Head Screw
-  3X16mm X1 Round Head Screw
-  3X20mm X3 Round Head Screw
-  M3 Nut X6


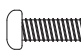


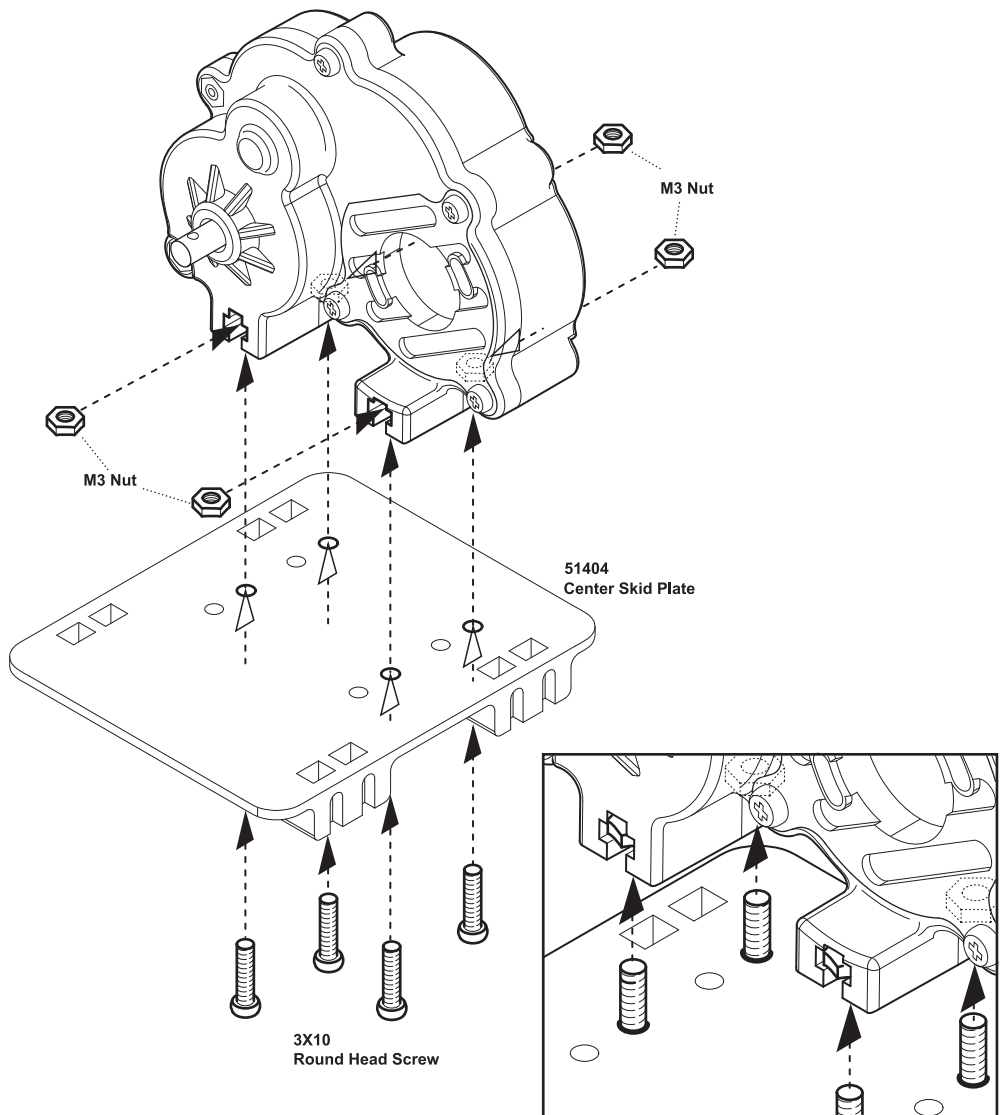
16



51202 X1 Motor Plate

17

-  M3 Nut X4
-  3X10mm X4 Round Head Screw



Motor

18

3X4mm X1
Socket Set Screw

3mm X2
Washer

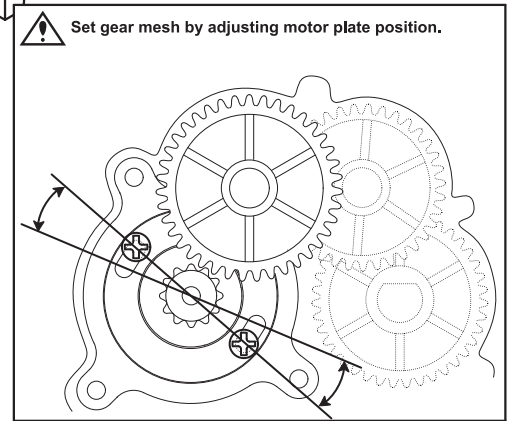
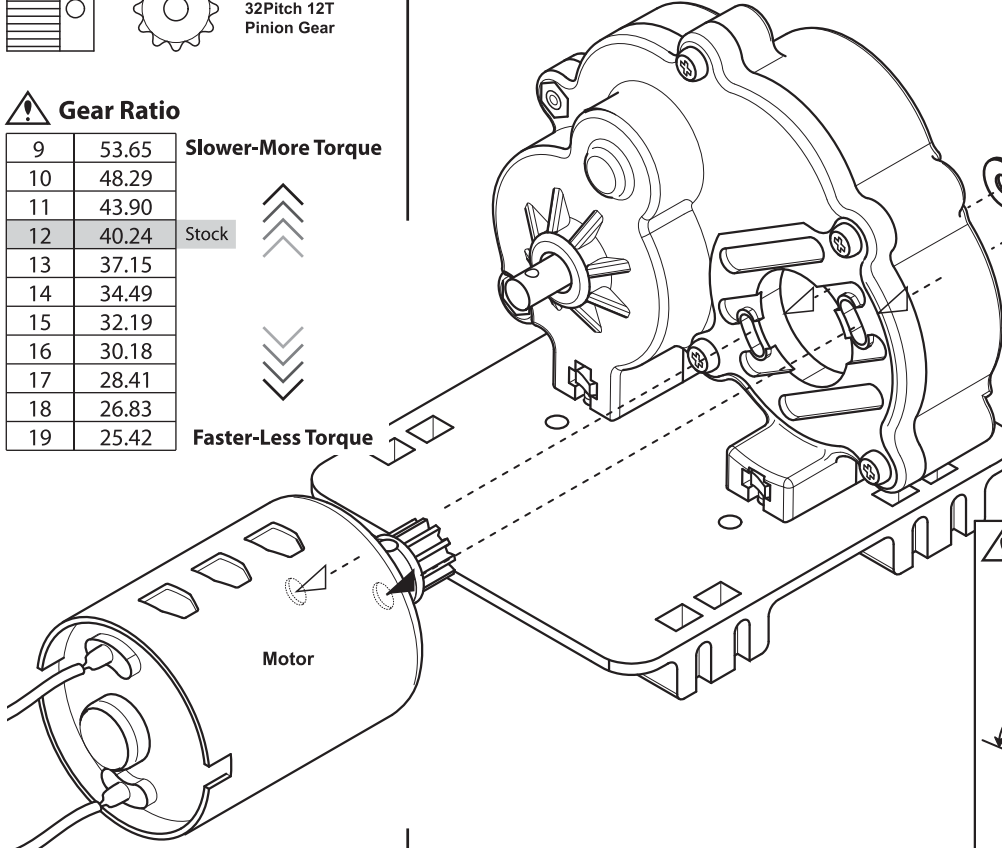
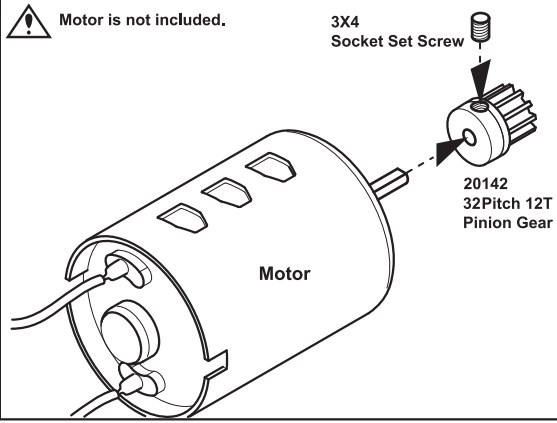
3X10mm X2
Round Head Screw

20142 X1
32Pitch 12T
Pinion Gear

⚠ Gear Ratio

9	53.65	Slower-More Torque
10	48.29	
11	43.90	
12	40.24	Stock
13	37.15	
14	34.49	
15	32.19	
16	30.18	
17	28.41	
18	26.83	Faster-Less Torque
19	25.42	

18



Universal Shafts Assembly

19

51301 X2
Universal Shaft set

Universal Joint X4

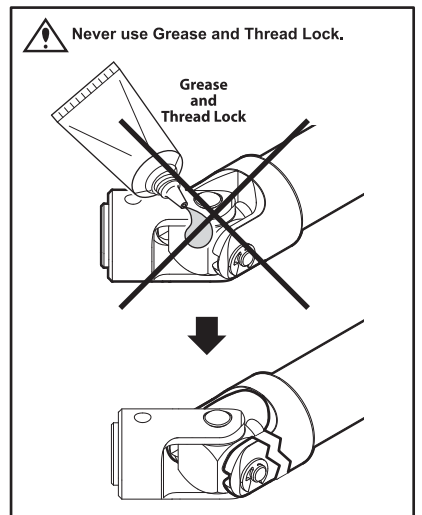
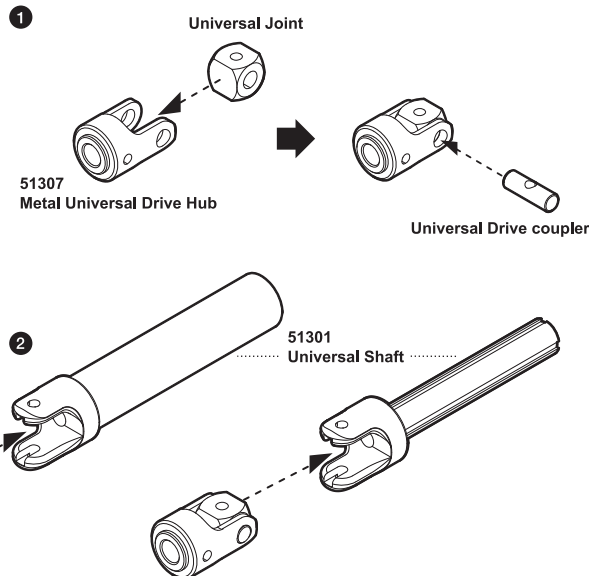
Universal Drive Coupler X4



51307 X4
Metal Universal Drive Hub

19

⚠ Make 2.



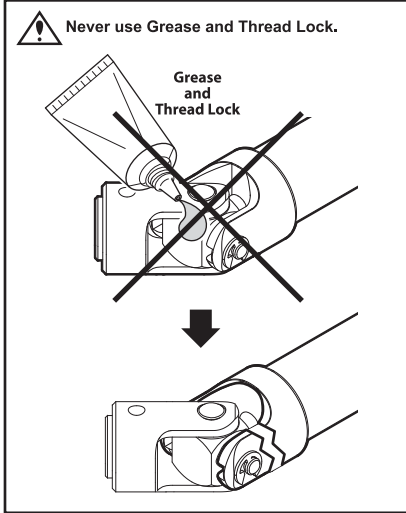
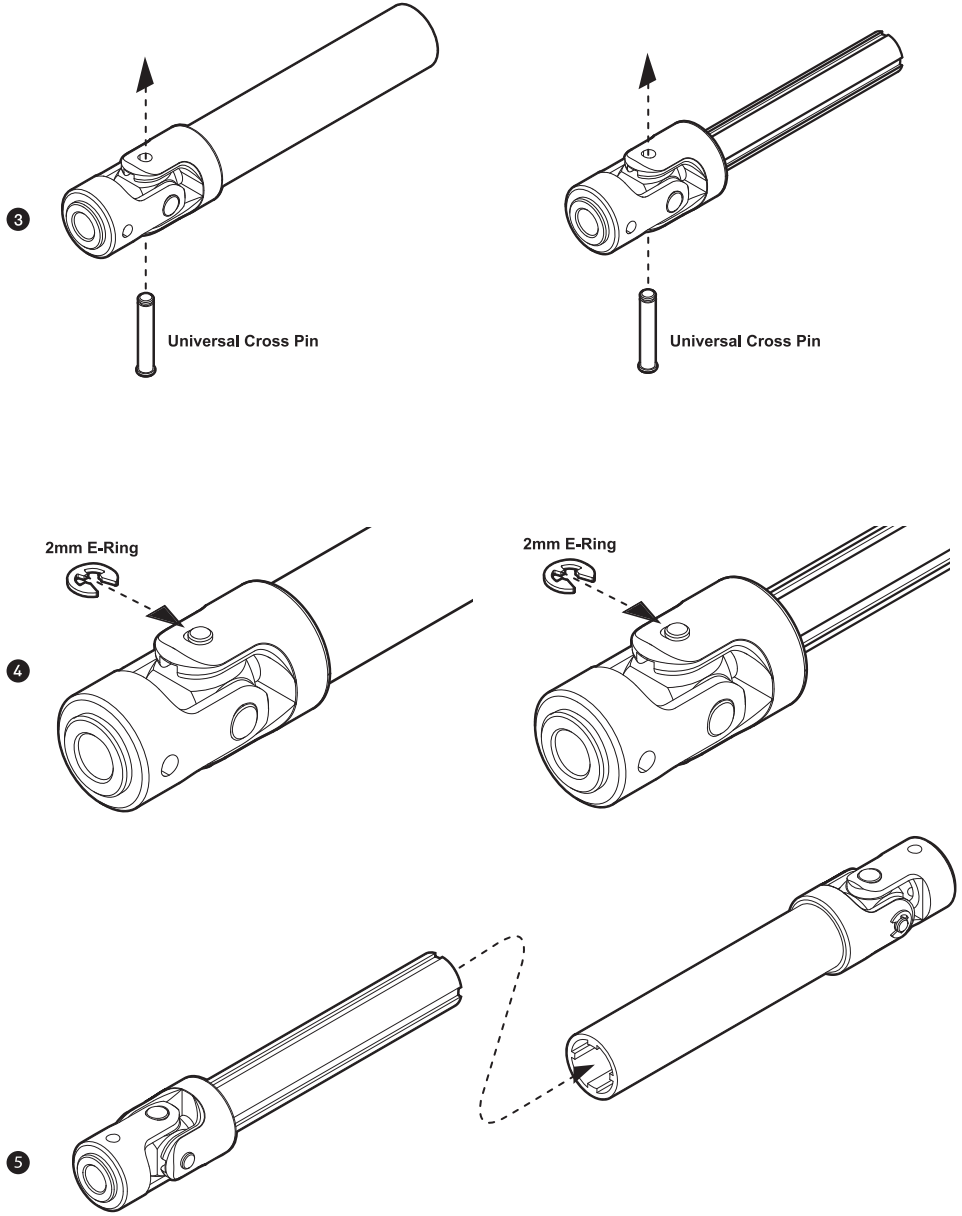
Universal Shafts Assembly

19

 2mm X4
E-Ring

 Universal Cross Pin X4

19  Make 2.

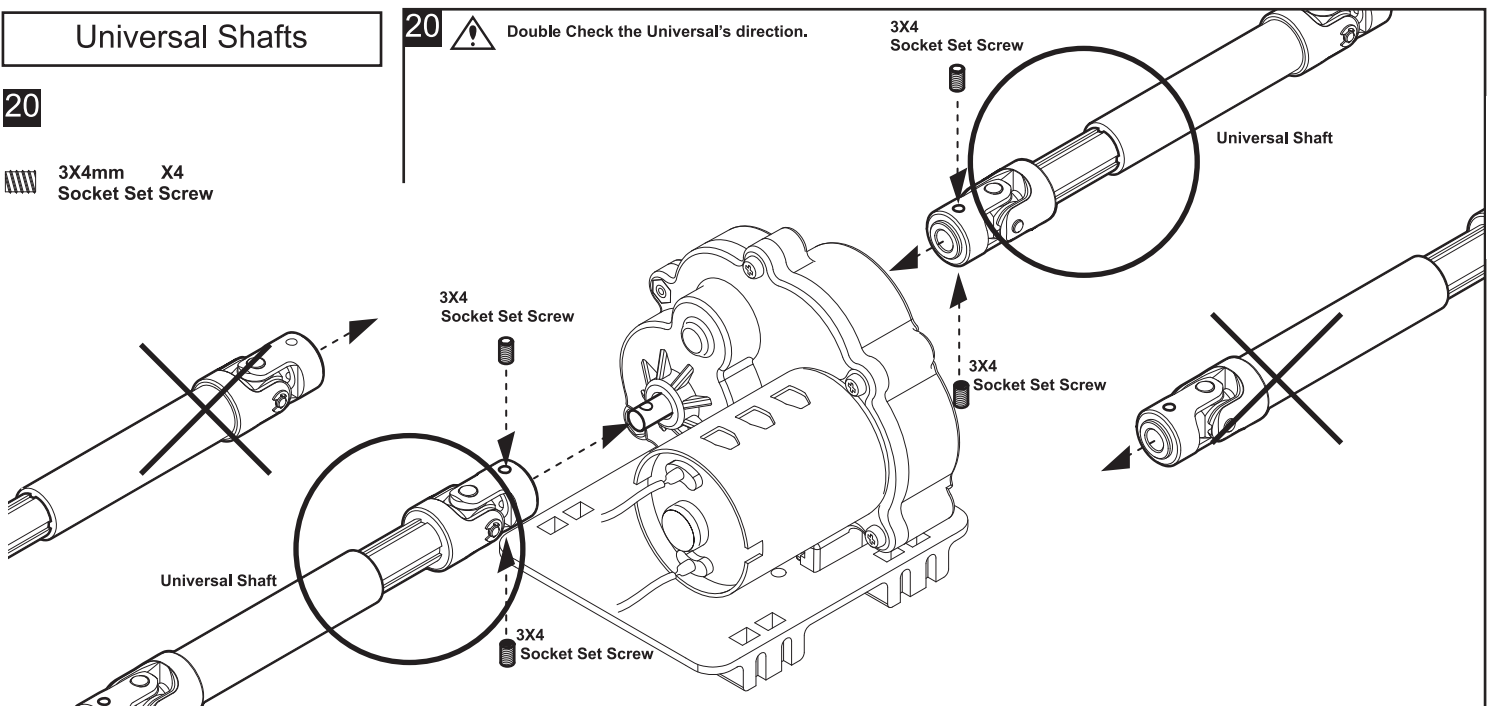


Universal Shafts

20

 3X4mm X4
Socket Set Screw

20  Double Check the Universal's direction.

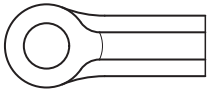


Suspension Links

21



4X20mm X16
Socket Set Screw



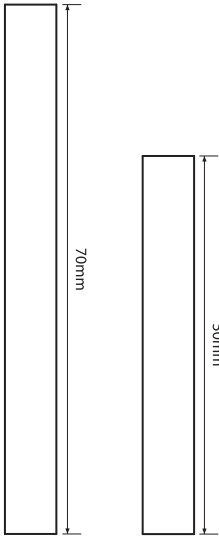
6.8mm X16
Rod End



6.8mm X4
Ball Nut



6.8mm X12
Rod End Ball



51304 X4
Lower Link

51303 X4
Upper Link

22



3X20mm X2
Round Head Screw



3X30mm X2
Round Head Screw

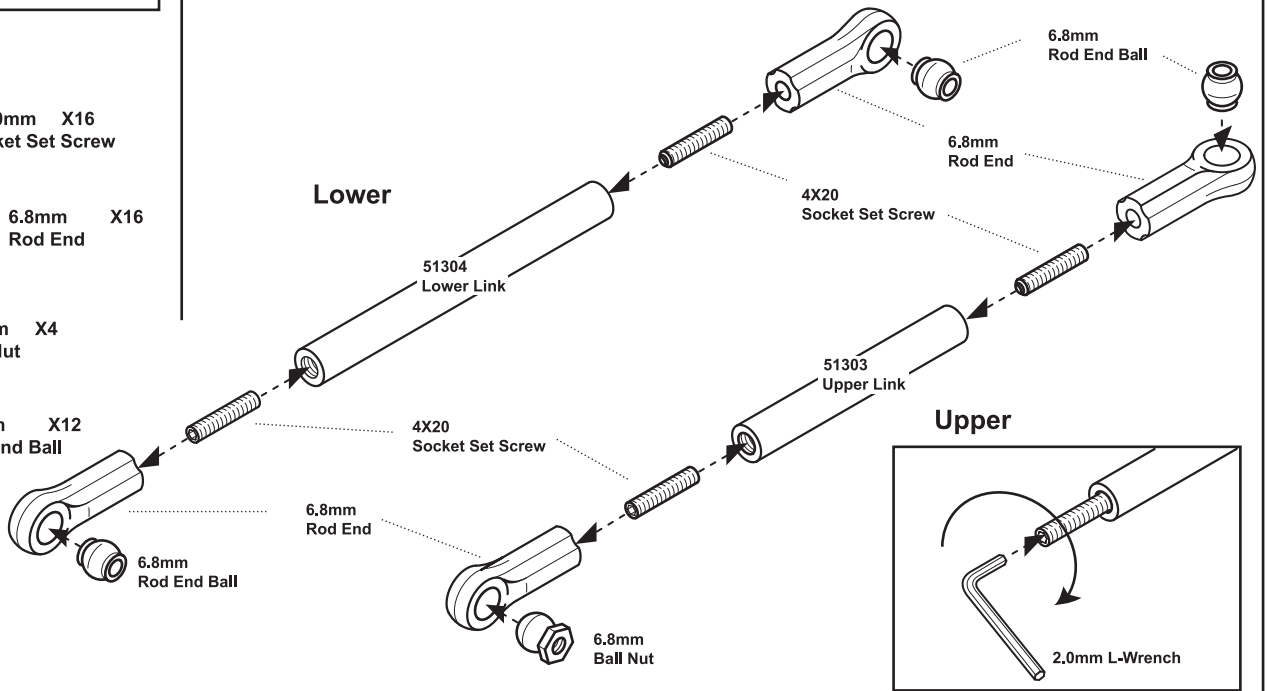


M3 Nut X2

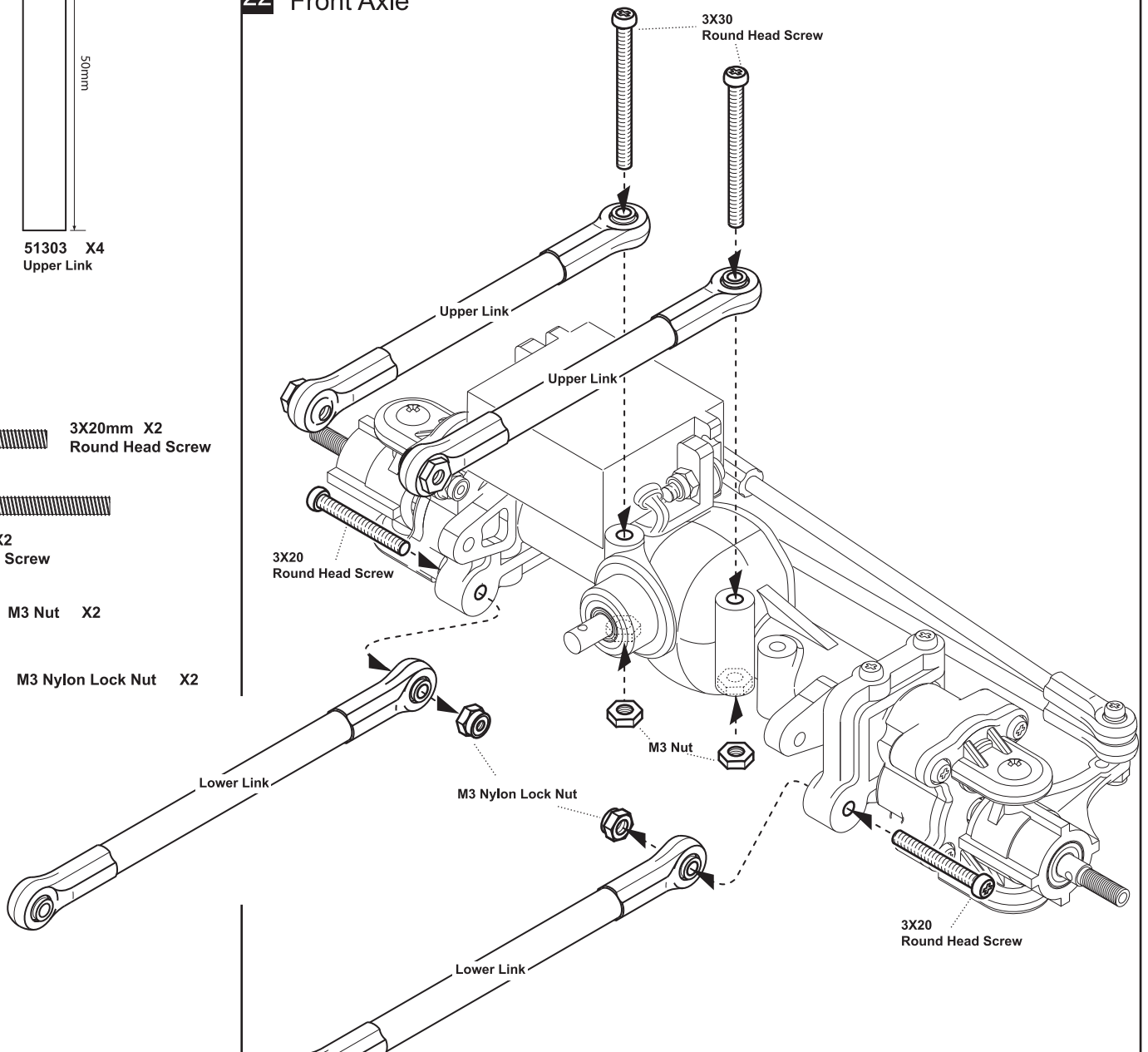


M3 Nylon Lock Nut X2

21 ⚠️ Make 4 Suspension Rods for each one.




22 Front Axle



Suspension Links

23

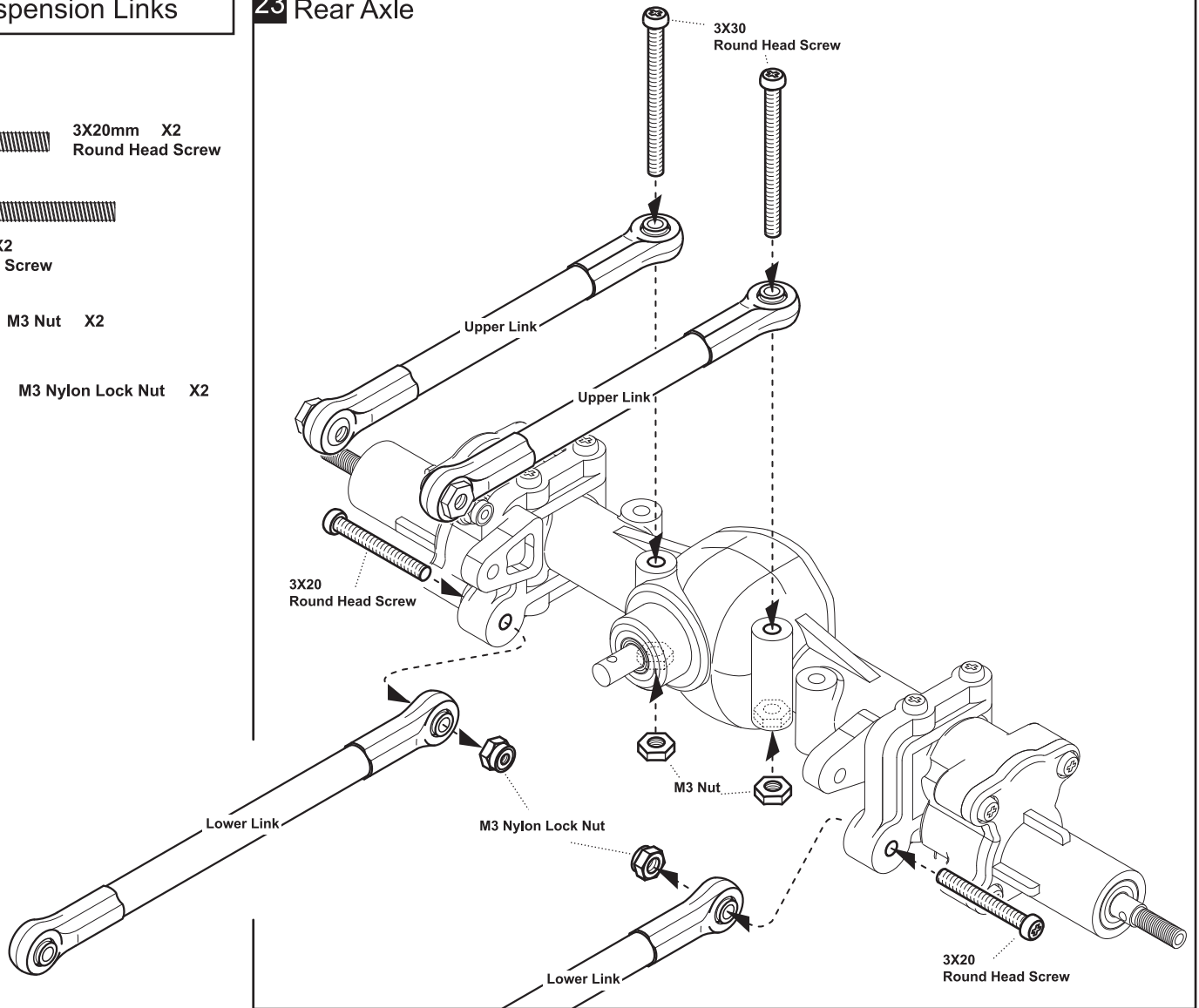
 3X20mm X2
Round Head Screw

 3X30mm X2
Round Head Screw

  M3 Nut X2

  M3 Nylon Lock Nut X2

23 Rear Axle

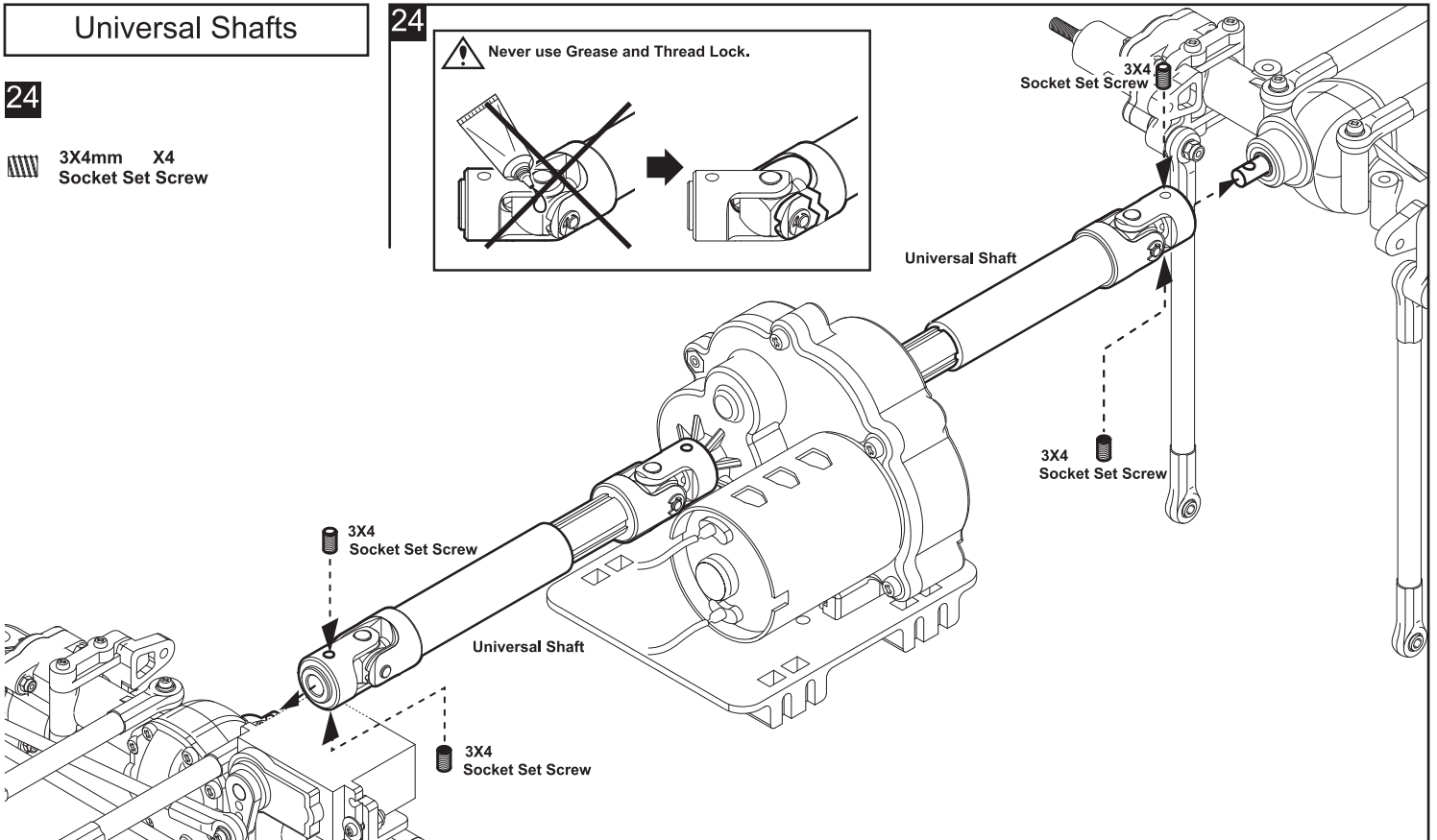
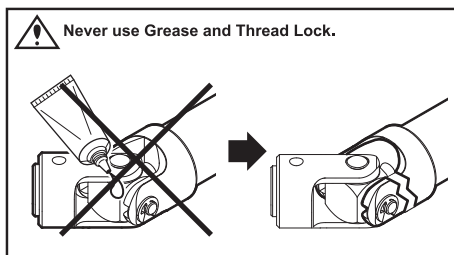


Universal Shafts

24

 3X4mm X4
Socket Set Screw


24



Chassis & Suspension Links

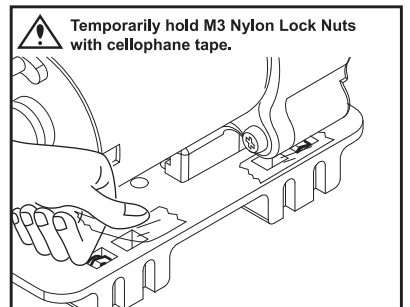
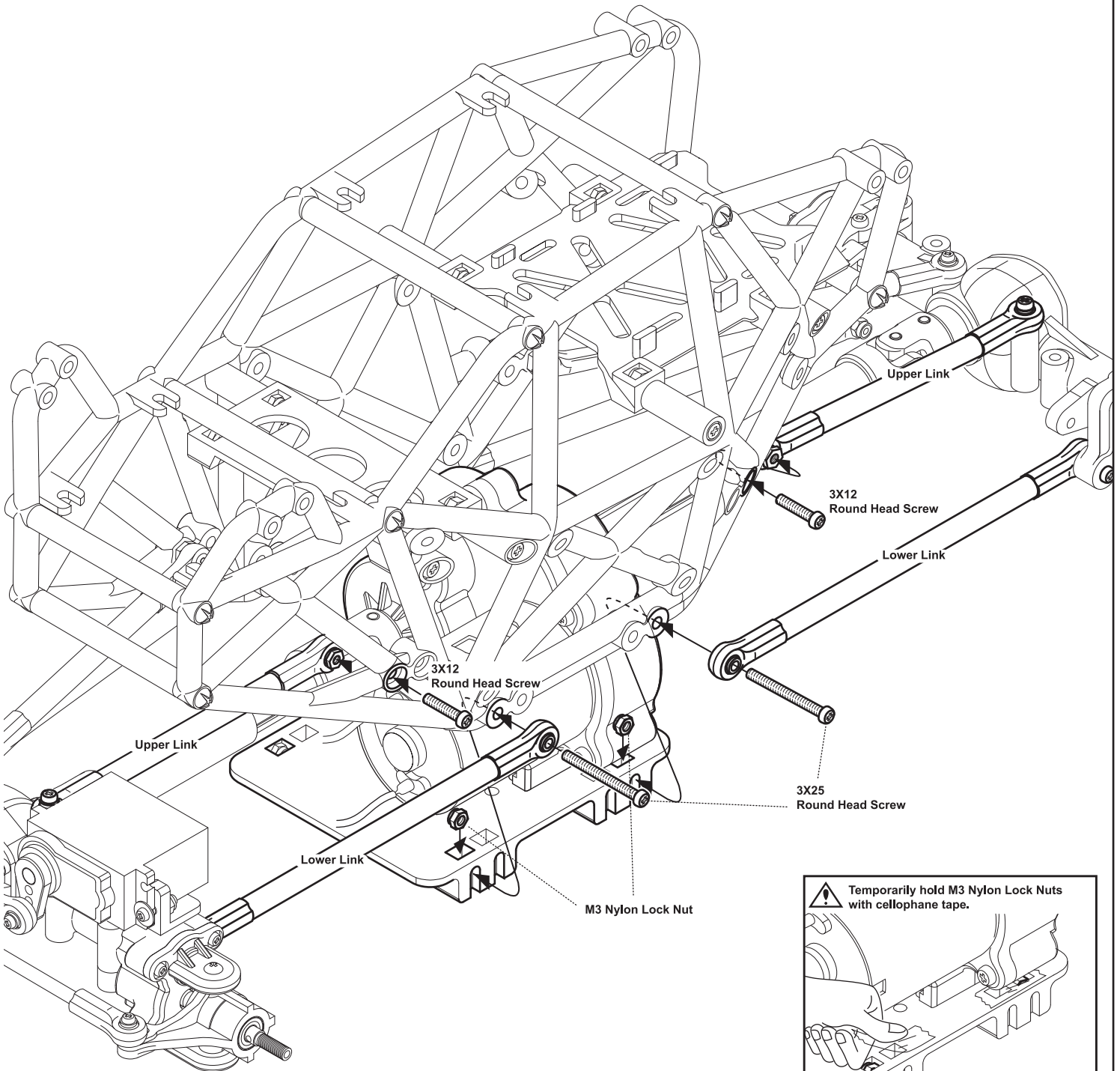
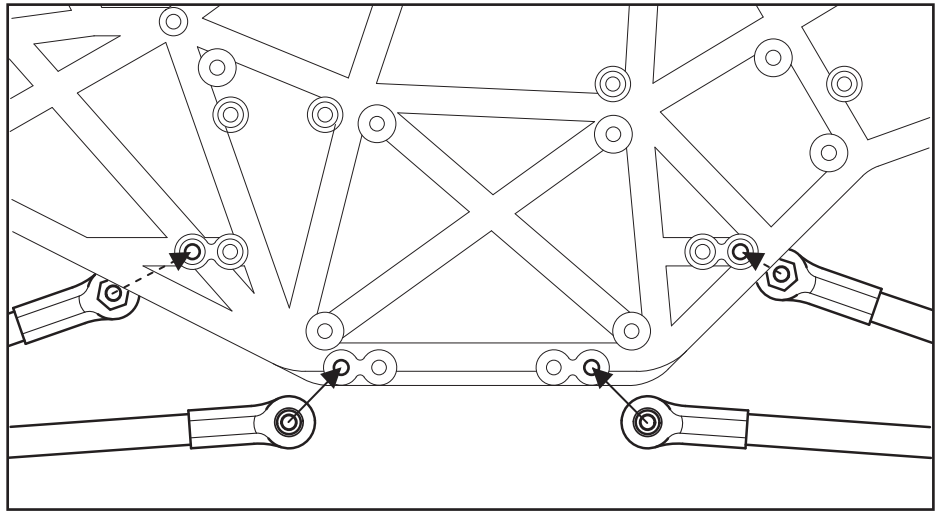
25

25

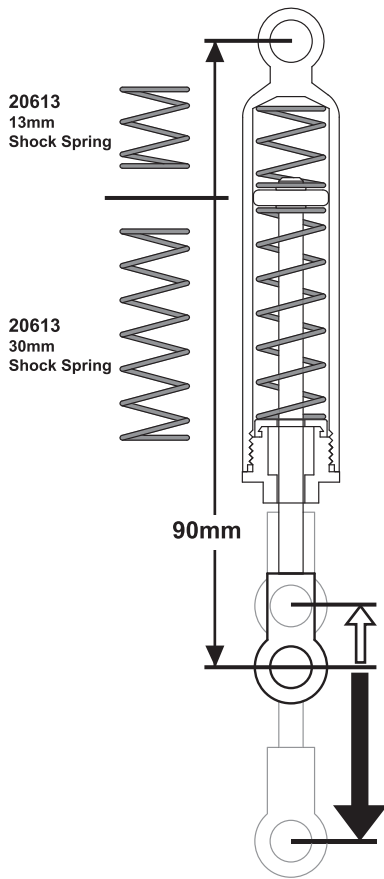
 3X12mm X4
Round Head Screw

 3X25mm X4
Round Head Screw

 M3 Nylon Lock Nut X4



Shock Setup Guide - Droop Setup

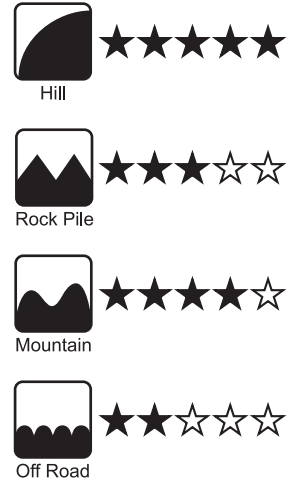
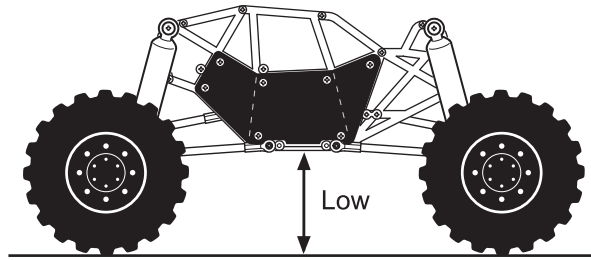


★ **Droop setup** can help when your car needs to have a slammed stance and low Center of Gravity.

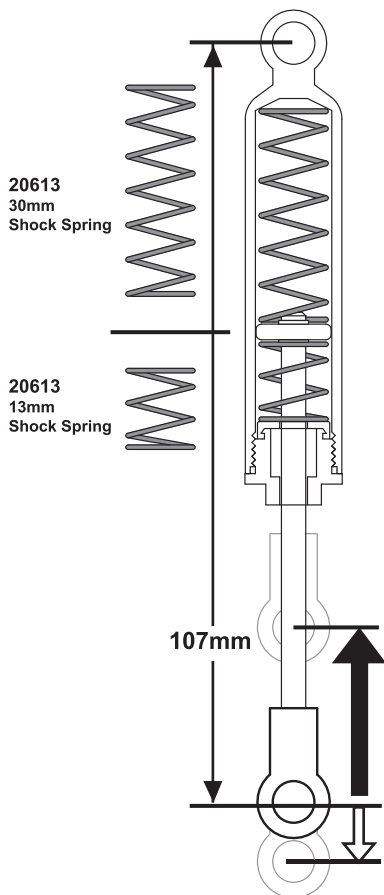
★ Specs

- Length: 90mm (Mounting hole to hole)
- Full Shaft Travel Range: 35mm

★ Ride Guide



Shock Setup Guide - Sprung Setup

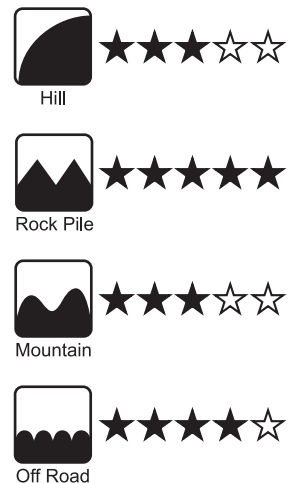
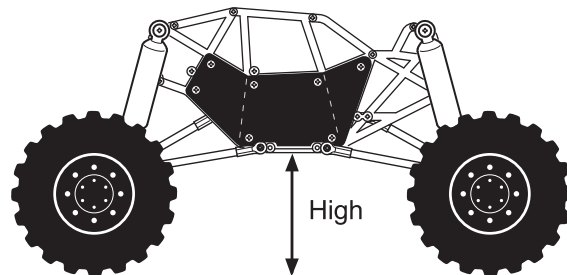


★ **Sprung setup** can give you an advantage on Jagged rocks or steps as high as wheelbase.

★ Specs

- Length: 107mm (Mounting hole to hole)
- Full Shaft Travel Range: 35mm

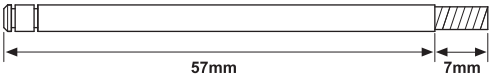
★ Ride Guide



Shocks - Droop Setup

26

26



20612 X4
57mm
Shock Shaft

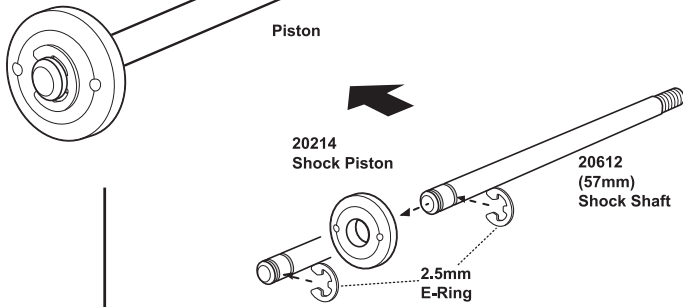
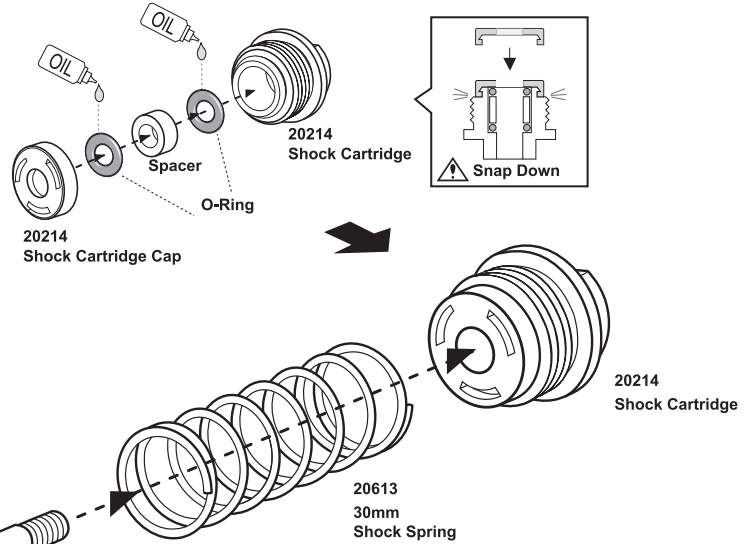
2.5mm X8
E-Ring

O-Ring X8

20214 X4
Shock Piston

20214 X4
Shock Cartridge Cap

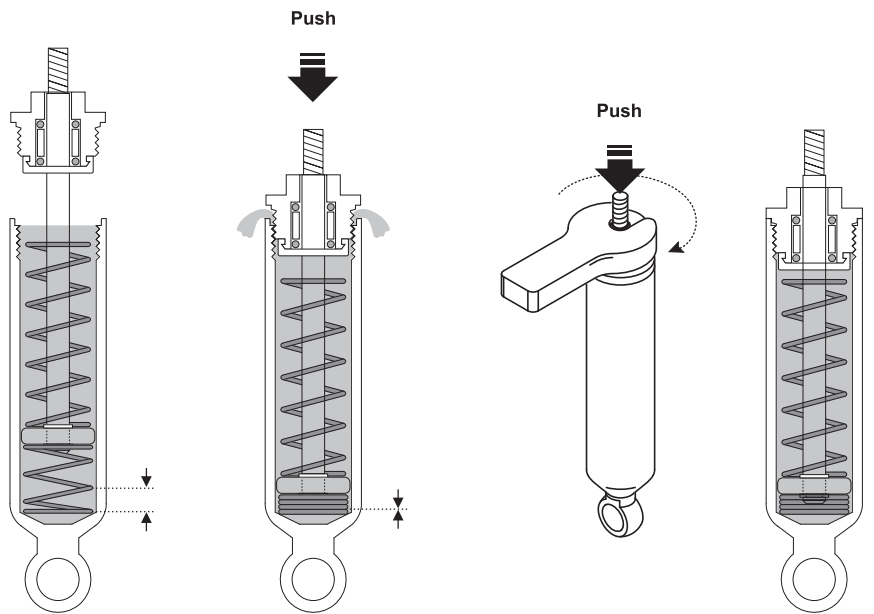
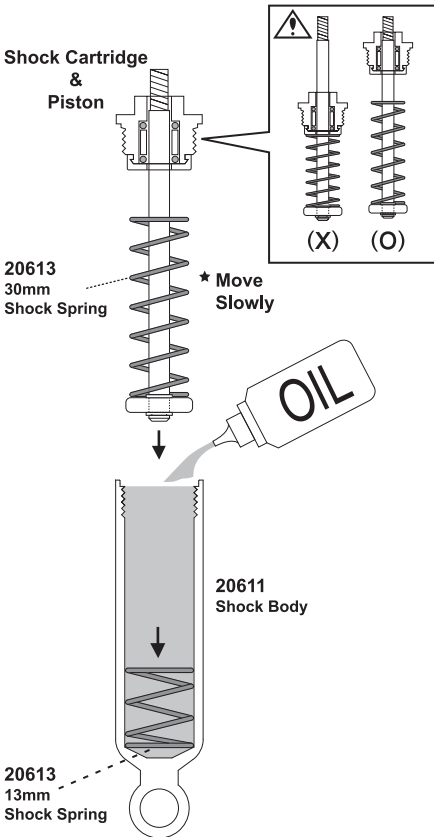
⚠ Make 4 pieces.



1 - Holding the Shock Body inverted, fill the Shock Body with Shock Oil.

2 - Slowly push down the piston and screw down the cartridge assembly.
- This will bleed the excess oil out of the Shock.

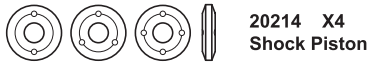
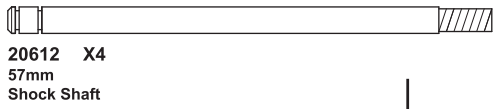
3 - Slowly tighten the Shock Cartridge all the way.



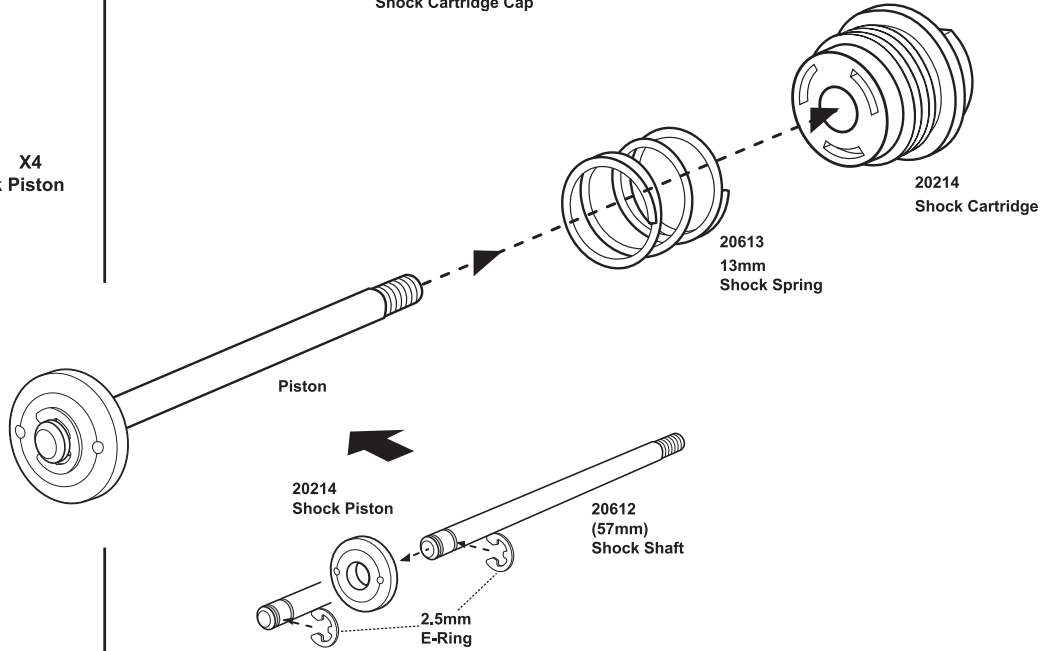
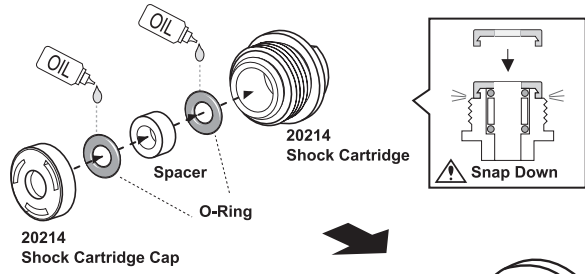
Shocks - Sprung Setup

26

26



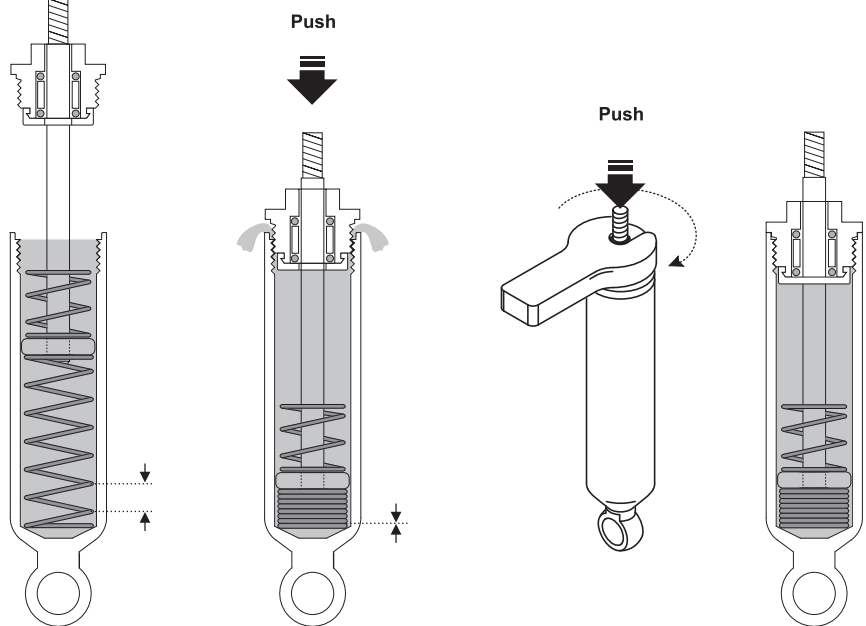
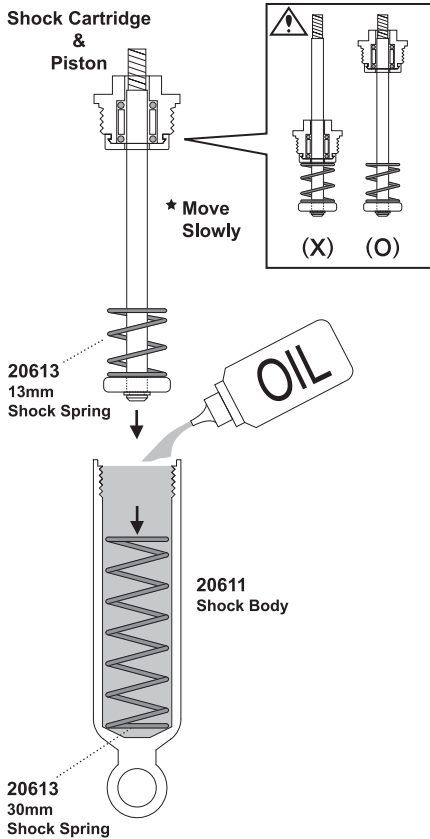
⚠ Make 4 pieces.



1 Holding the Shock Body inverted, fill the Shock Body with Shock Oil.

2 - Slowly push down the piston and screw down the cartridge assembly.
- This will bleed the excess oil out of the Shock.

3 - Slowly tighten the Shock Cartridge all the way.



Shock Mounting

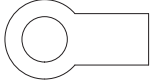
27



20217 X4
Shock Bushing

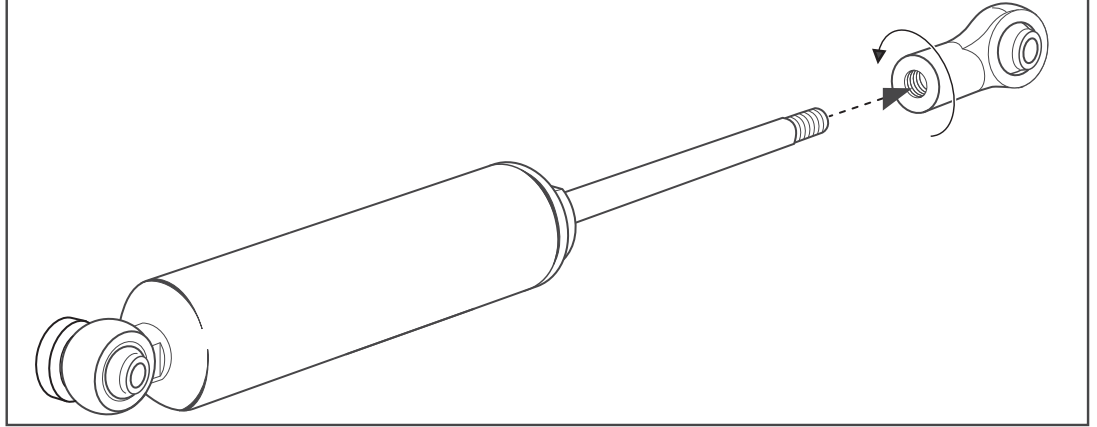
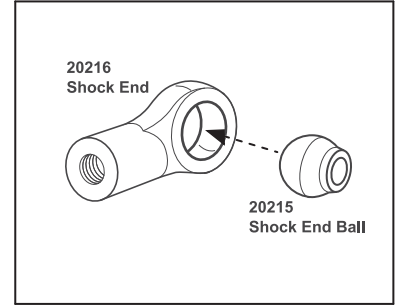
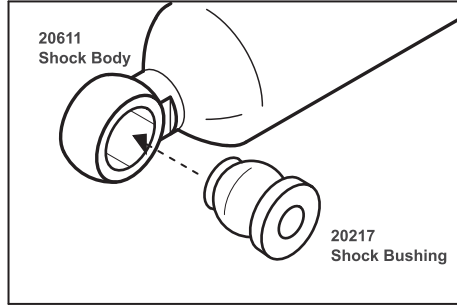


20215 X4
Shock End Ball



20216 X4
Shock End

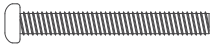
27 ⚠️ Make 4.



28



3X16mm X4
Round Head Screw



3X25mm X4
Round Head Screw

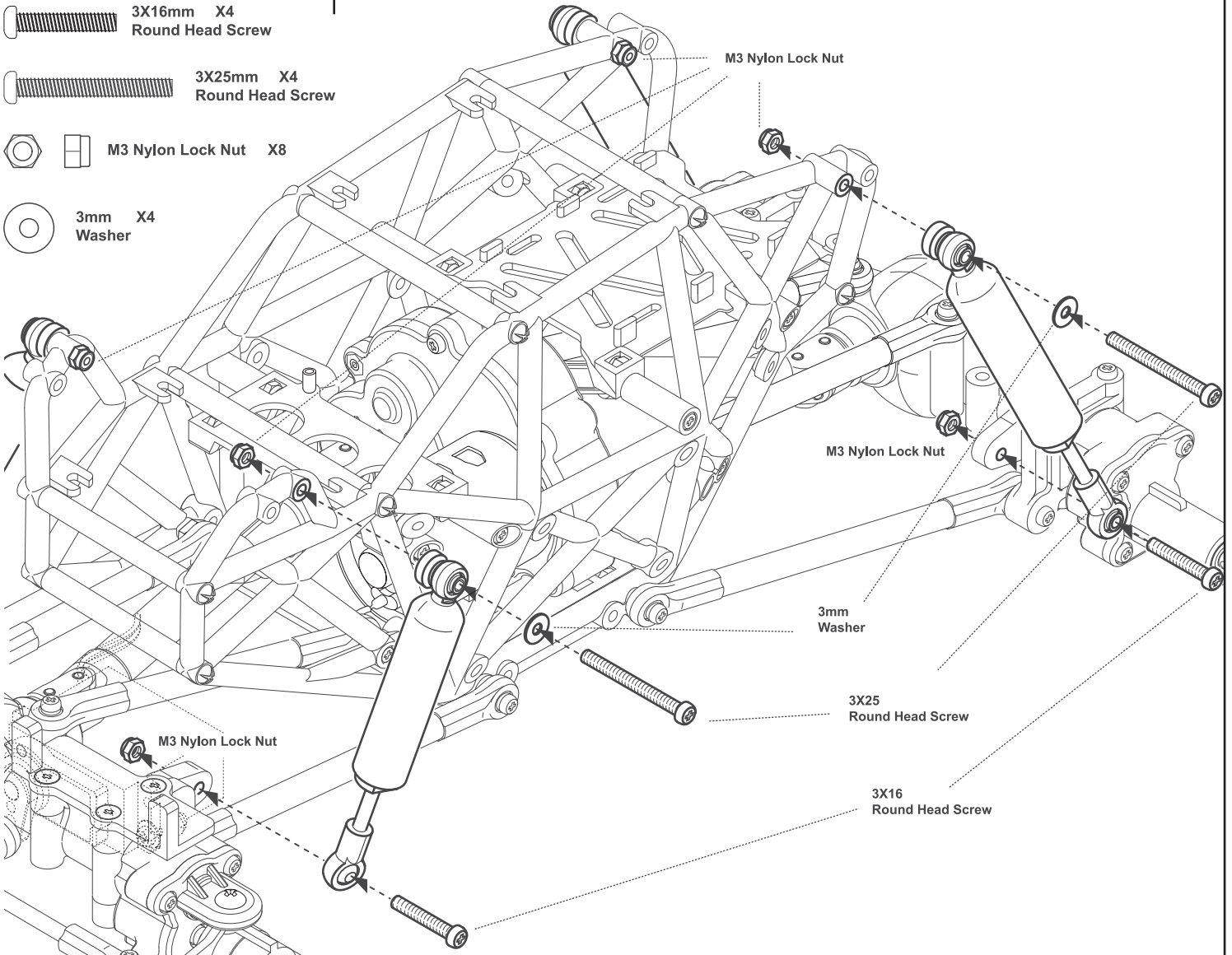


M3 Nylon Lock Nut X8

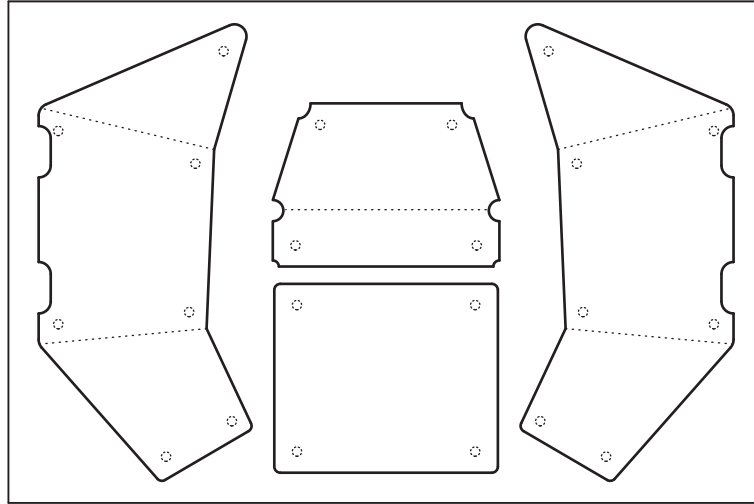


3mm X4
Washer

28

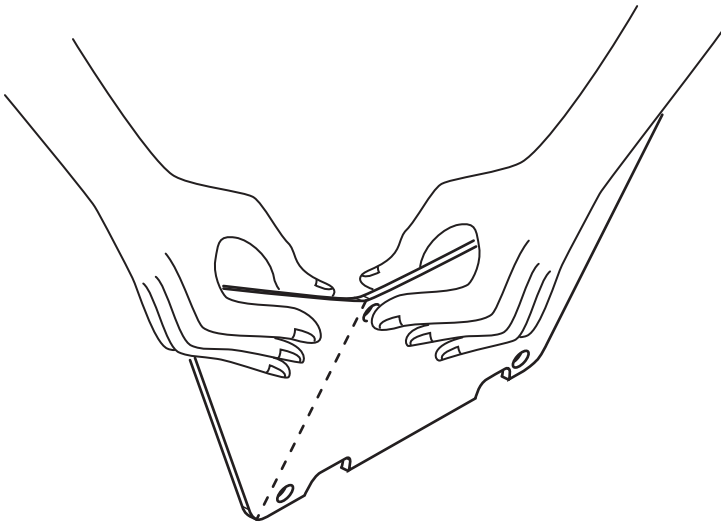


1 Take the Body Panels off, and make holes.

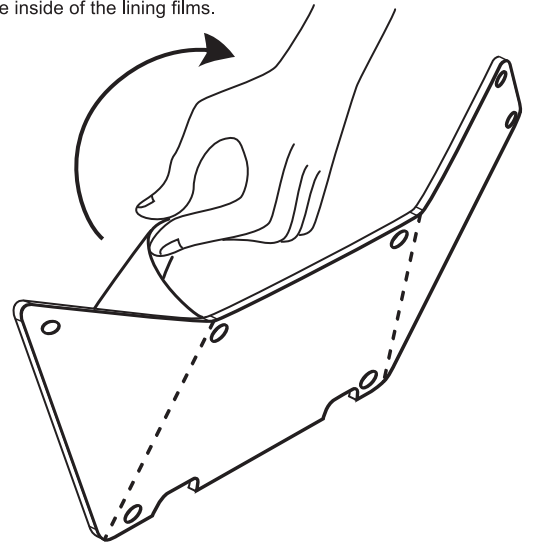


51508
Body Panel

2 Fold the Panels along the dashed line.

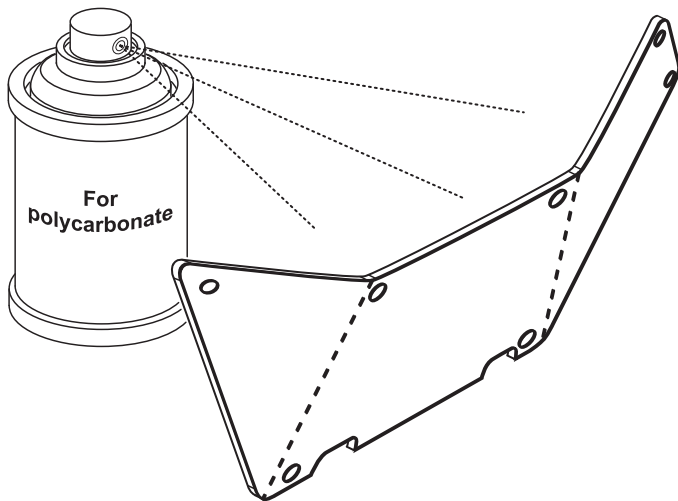


3 Peel away the inside of the lining films.

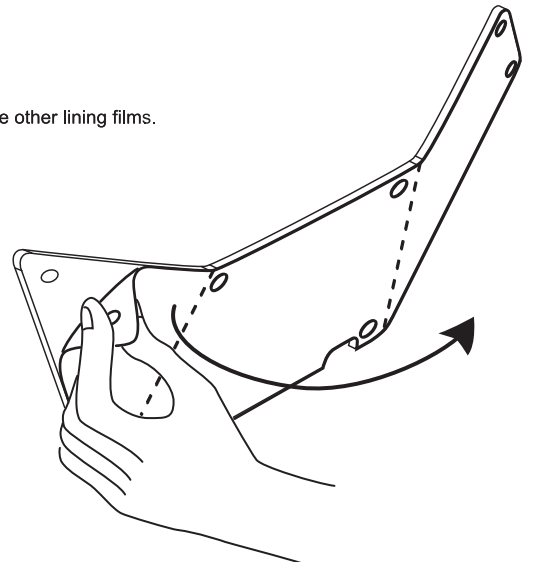


4 Painting the inside of your Body Panels.

⚠ Use the paints recommended for polycarbonate.



5 Peel away the other lining films.



Body Panels

30

30

3X8mm X14
Truss Head Screw

3X10mm X8
Truss Head Screw

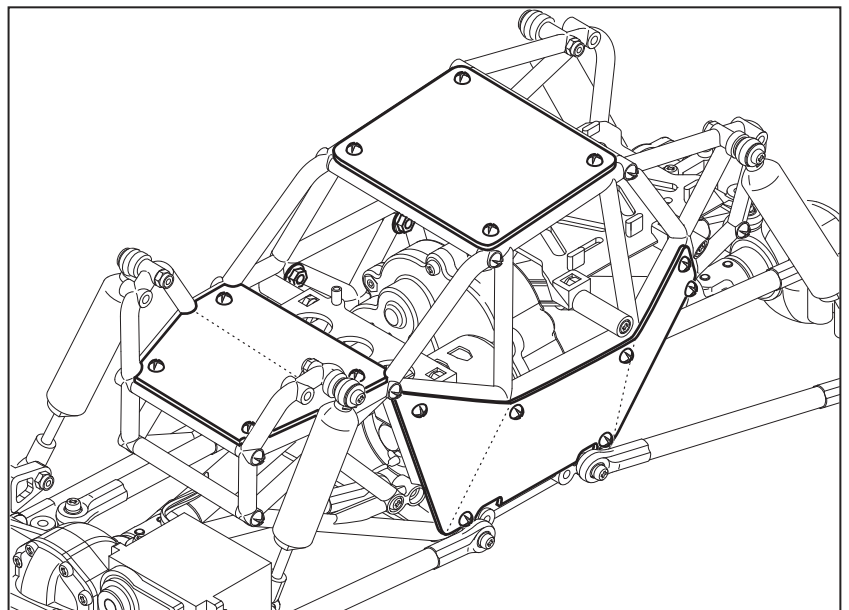
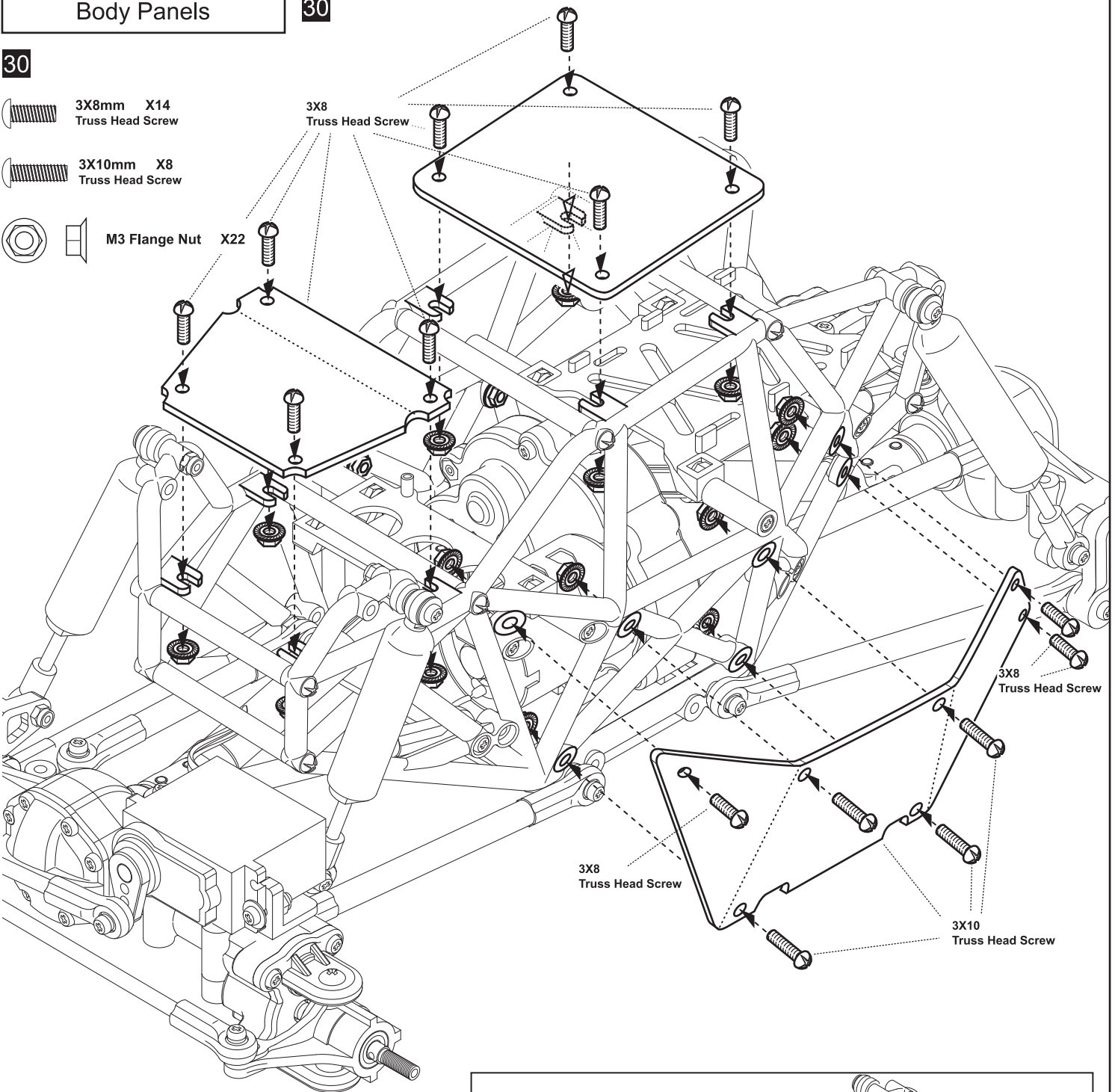
M3 Flange Nut X22

3X8
Truss Head Screw

3X8
Truss Head Screw

3X8
Truss Head Screw

3X10
Truss Head Screw

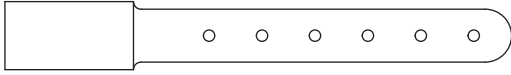


Body Posts


31

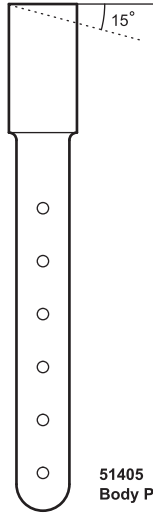
 3X16mm X4
Round Head Screw


 Snap Pin X8

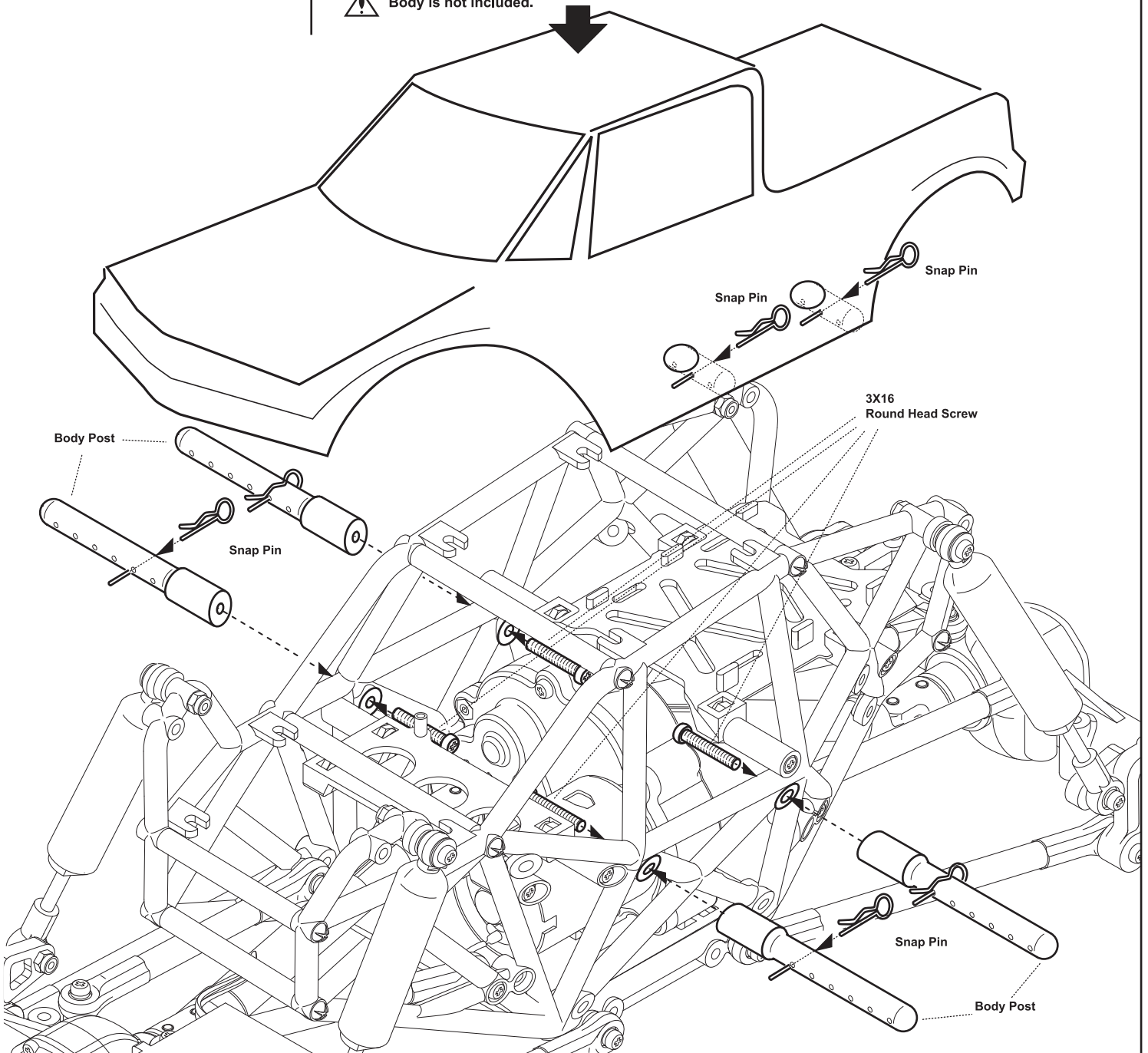


31 Make 4.

1  Trim the end of your Body Posts.



2  Body is not included.

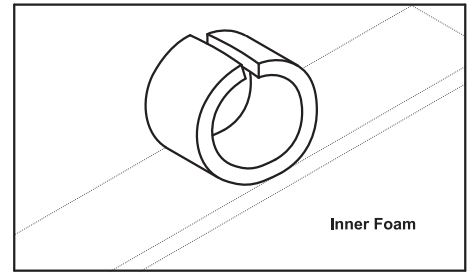
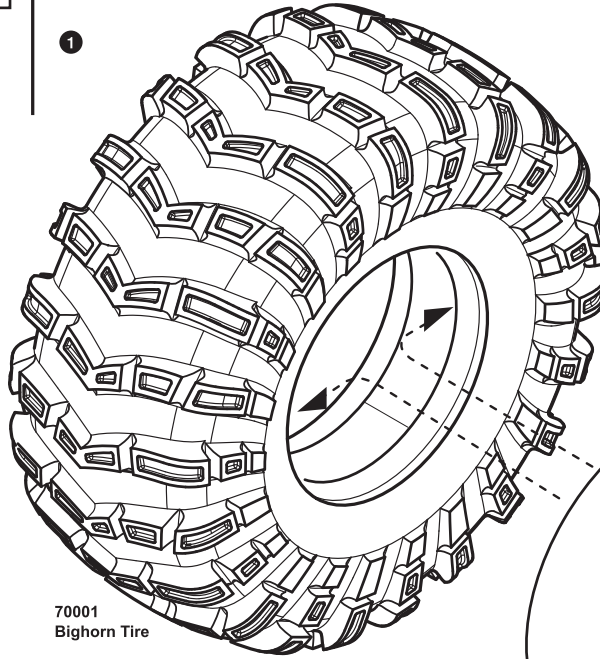


32

1

70001 X4
Bighorn Tire

Inner Foam X4



70001
Bighorn Tire

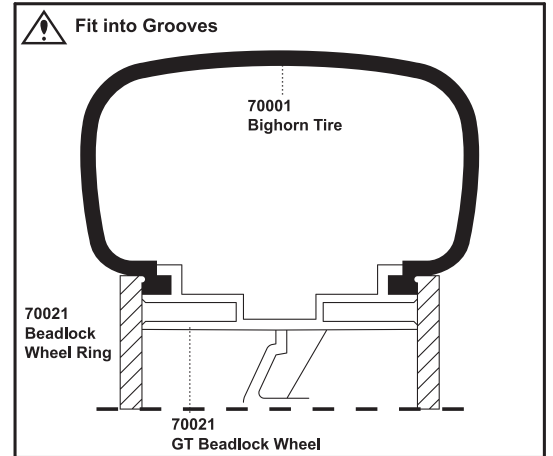
Inner Foam

2

2.6X6mm X24
Round Head Screw

3X10mm X64
Round Head Screw

2

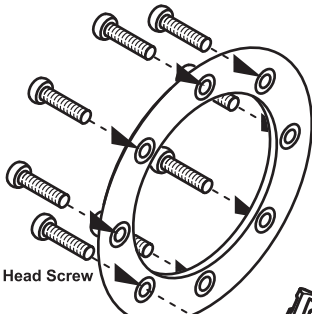


Fit into Grooves

70001
Bighorn Tire

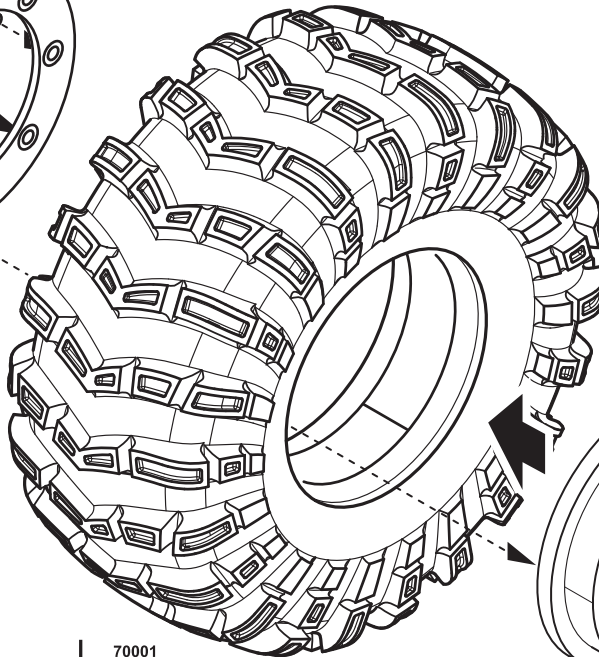
70021
Beadlock
Wheel Ring

70021
GT Beadlock Wheel



3X10
Round Head Screw

70021
Beadlock
Wheel Ring



70001
Bighorn Tire

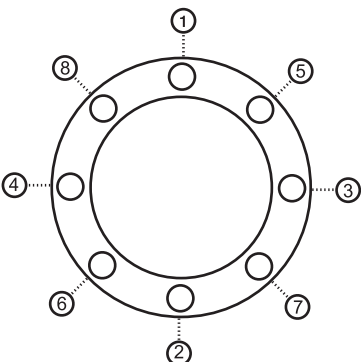
70021
GT Beadlock Wheel

2.6X6
Round Head Screw

70021
Beadlock
Wheel Ring

3X10
Round Head Screw

⚠️ Tighten Beadlock rings
using the sequence shown.



Wheels and Tires

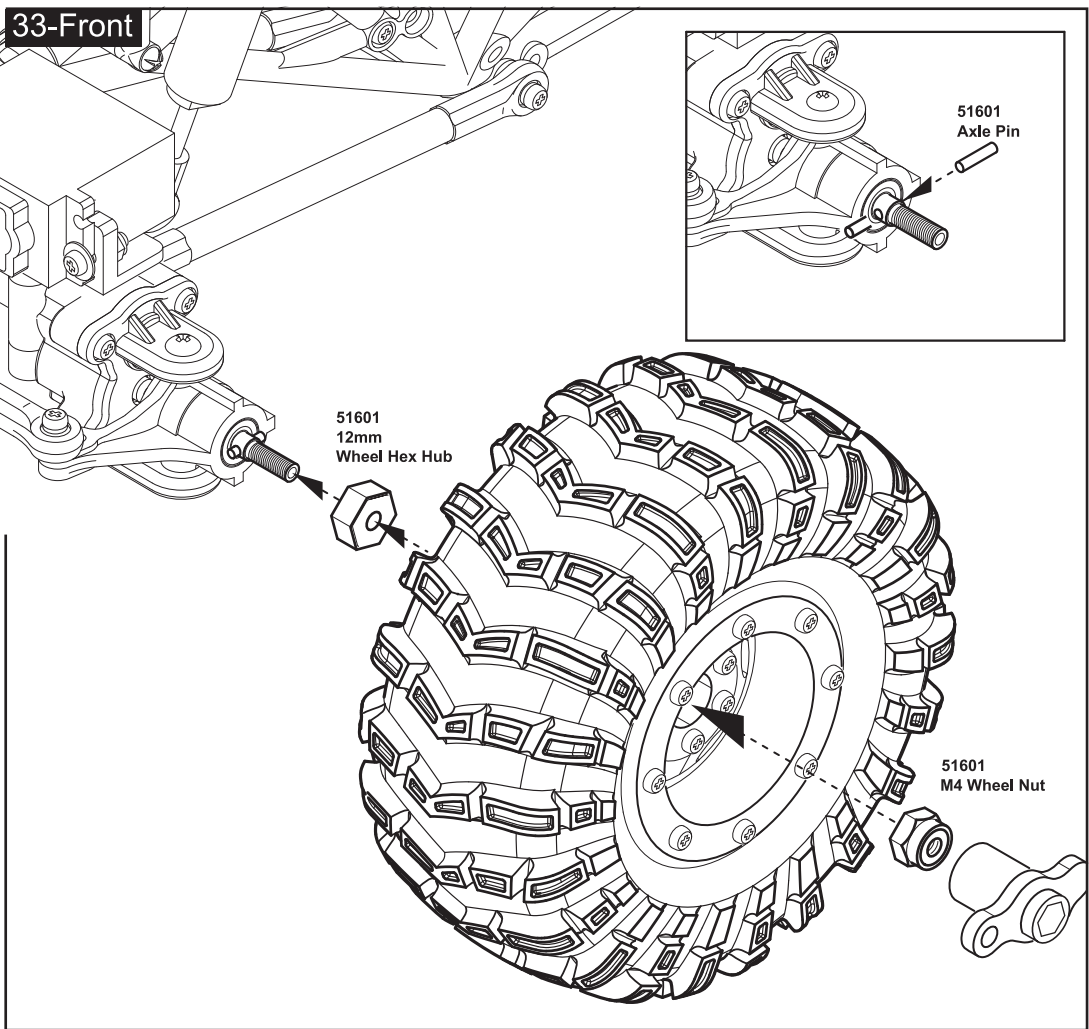
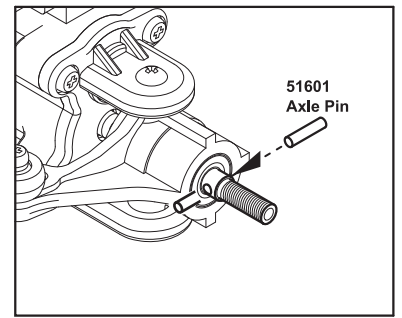
33-Front

33

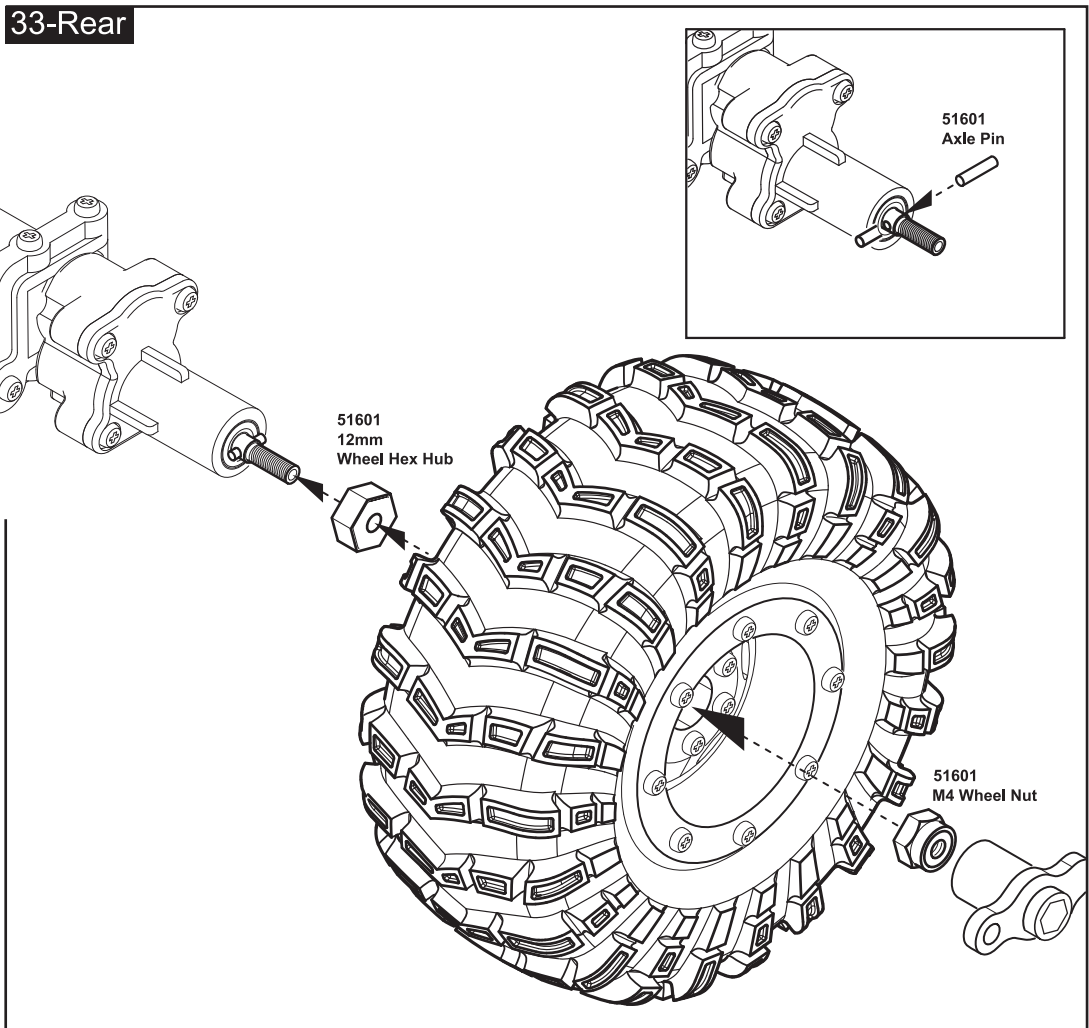
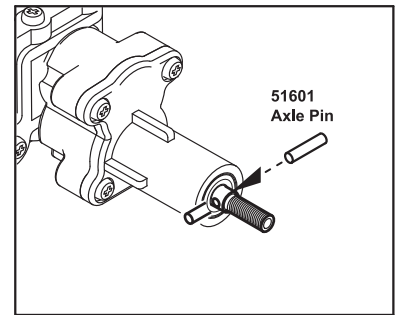
51601 X4
Axle Pin

51601 X4
12mm
Wheel Hex Hub

51601 X4
M4 Wheel Nut



33-Rear



Parts Reference

51100

51101 Axle Housing (X2)
51102 Link Mount set (X2)
51103 C Hub Carrier (X2)
51104 Straight Axle Adapter (X2)
51105 Knuckle Arm (X2)
51106 Differential Bearing Cap (X4)
51107 Servo Plate (X1)

51108 Differential Cover (X2)
51109 32T Bevel Gear (X2)
51110 17T Bevel Gear (X2)
51111 Front Portal Gear 14T, 16T(ϕ 5) (X2)
51112 Rear Portal Gear 14T, 16T(ϕ 6) (X2)

51113 67mm Drive Shaft (X2)
73mm Drive Shaft (X2)

51114 Front Portal Gear Shaft (X2)
51115 Rear Portal Gear Shaft (X2)
51116 17T Bevel Gear Shaft (X2)
51117 Wheel Axle (X2)
51118 105mm Threaded Shaft (X1)
149mm Threaded Shaft (X1)
6.8mm Rod End (X4)
6.8mm Rod End Ball (X4)

51119 2.6X6mm Round Head Screw (X16)
3X12mm Round Head Screw (X2)
3X16mm Round Head Screw (X17)
3X20mm Round Head Screw (X1)
3X25mm Round Head Screw (X1)
3X30mm Round Head Screw (X6)
3X25mm Flat Head screw (X1)
3X30mm Flat Head screw (X2)
3X10mm Step Screw (X4)
M3 Nut (X10)
M3 Nylon Lock Nut (X20)
2.5mm E-Ring (X2)
3mm Washer (X2)

51200

51201 Transmission Housing set (X1)
51202 Motor Plate (X1)
51203 Pinion Gear Cap (X1)
51204 39/15T Counter Gear (X1)
51205 35/15T Counter Gear (X1)
51206 37T Counter Gear (X1)

51207 21mm Counter Gear Shaft (X1)
23mm Counter Gear Shaft (X1)
43mm Counter Gear Shaft (X1)
20142 32Pitch 12T Pinion Gear (X1)

51208 3X8mm Round Head Screw (X1)
3X10mm Round Head Screw (X6)
3X12mm Round Head Screw (X1)
3X16mm Round Head Screw (X1)
3X20mm Round Head Screw (X3)
3X4mm Socket Set Screw (X1)
M3 Nut (X10)
3mm Washer (X2)

51300

51301 Universal Shaft set (X2)
51302 U-Joint (X4)
Cross Pin (X4)
3X3mm Socket Set Screw (X4)

51303 Upper Link (X4)
51304 Lower Link (X4)

20172 6.8mm Rod End (X16)
20173 6.8mm Rod End Ball (X12)
20174 6.8mm Ball Nut (X4)

51305 3X20mm Round Head Screw (X4)
3X30mm Round Head Screw (X4)
3X15mm Screw Pin (X4)
4X20mm Socket Set Screw (X16)
M3 Nut (X4)
M3 Nylon Lock Nut (X4)

51400

51401 Chassis set (X 1)
51402 Radio Plate (X1)
51403 Battery Plate (X1)
51404 Center Skid Plate (X1)
51405 Body Post (X4)

51406 48mm Chassis Shaft (X2)
58mm Chassis Shaft (X1)
68mm Chassis Shaft (X3)

51407 3X12mm Truss Head Screw (X12)
3X12mm Round Head Screw (X8)
3X16mm Round Head Screw (X8)
3X20mm Round Head Screw (X2)
3X25mm Round Head Screw (X10)
M3 Nylon Lock Nut (X20)
3mm Washer (X4)
Snap Pin (X8)

20611

20611 Shock Body (X4)

20214 Shock Cartridge Parts Tree (X2)
Shock Piston Parts Tree (X1)

20215 Shock End Ball (X4)
20216 Shock End (X4)
20217 Shock Bushing (X4)

20220 Shock Oil (X1)

20612 57mm Shock Shaft (X4)
2.5mm E-Ring (X8)
O-Ring (X8)

20613 30mm Shock Spring (X4)
13mm Shock Spring (X4)

51500

51501 3X8mm Truss Head Screw (X14)
3X10mm Truss Head Screw (X8)
M3 Flange Nut (X22)

51502 Releasable Tie (X2)
Gear Grease (X1)
1.5mm L-Wrench (X1)
2.0mm L-Wrench (X1)
Box Wrench (X1)

51503 Ball Bearing 850 (X22)
Ball Bearing 1150 (X14)

51600

51601 12mm Wheel Hex Hub (X4)
M4 Wheel Nut (X4)
Axle Pin (X4)

70021 GT Bead lock Wheel (X4)
Bead lock Wheel Ring (X8)
2.6X6mm Round Head Screw (X24)
3X10mm Round Head Screw (X64)

70001 Bighorn Tire (X4)

51508 Body Panel (X1)
51509 Decal (X1)
51510 Manual (X1)

* Requires a transmitter, receiver, 7.2V battery, motor, steering servo and an electronic speed control. (Not included)



Sinwol-3dong, 199-5
GMADE building 1F.
Yangcheon-gu, Seoul 158-830
South Korea
Tel. 02-2696-8170
Fax. 02-2696-8171